

Beschlagsysteme zur Organisation mit Schrankwänden

- ▶ Schranktiefe 400 mm
- ▶ Selbstzugsgehäuse

Selbstzugsgehäuse



- ▶ Für Auszugsführung Quadro Duplex
- ▶ Für beidseitigen Selbstezug

Konstruktionsweise	Bestell-Nr.	VE
Für Korpusbauweise Maß X = 13 mm	9 078 709	1 GN
Für Endlosbauweise Maß X = 22 mm	9 078 710	1 GN

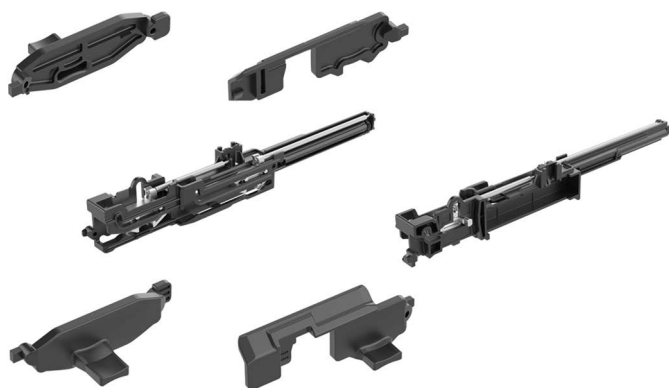
Selbstzugsgehäuse mit Dämpfung Silent System



- ▶ Für Auszugsführung Quadro Duplex
- ▶ Für beidseitigen Selbstezug mit Dämpfung Silent System

Konstruktionsweise	Bestell-Nr.	VE
Für Korpusbauweise Maß X = 13 mm	9 078 711	1 GN
Für Endlosbauweise Maß X = 22 mm	9 078 712	1 GN

Selbstzugsgehäuse mit Dämpfung Silent System 40



- ▶ Für beidseitigen Selbstezug
- ▶ Für Auszugsführung Quadro Duplex X = 13 mm
- ▶ Für besonders sanften und leisen Selbstezug

Set besteht aus:

- ▶ 1 Garnitur Selbstezugsgehäuse
- ▶ 1 Garnitur Zugstücke
- ▶ 1 Garnitur Aktivator
- ▶ Schrauben
- ▶ Montageanleitung

Farbe	Bestell-Nr.	VE
Aluminium Optik	9 209 847	1 Set
schwarz	9 208 385	1 Set

Gehäuse mit Push to open für Hängeregistraturrahmen und Breitwandschub



- ▶ Für Auszugsführung Quadro Duplex
- ▶ Mit Push to open
- ▶ Für Korpusbauweise Maß X = 13 mm

Set besteht aus:

- ▶ 1 Garnitur Gehäuse mit Push to open
- ▶ 1 Stück Aktivator
- ▶ 1 Stück Schraube zur Befestigung des Aktivators

Hinweise:

- ▶ Nur in Verbindung mit Parallel System einsetzbar
- ▶ Nur einsetzbar mit Schließsystem Stop Control Plus

Farbe	Bestell-Nr.	VE
Aluminium Optik	9 134 833	1 Set
schwarz	9 134 832	1 Set



hettich.com/short/4a3b08