

Doppel-Tankanbau-Rücklauffilter, mit Filterelement nach DIN 24550

Typ 10TDN0040 ... 1000; 10TD2000; 2500

RD 51454

Ausgabe: 2021-04

Ersetzt: -



H8062_d

- ▶ Nenngröße nach DIN 24550: 0040 bis 1000
- ▶ zusätzliche Nenngrößen: 2000, 2500
- ▶ Geräteserie 1X
- ▶ Nenndruck 10 bar [145 psi]
- ▶ Anschluss bis 3"
- ▶ Betriebstemperatur -10 °C bis +100 °C [14 °F bis 212 °F]

Merkmale

Die Tankanbau-Rücklauffilter sind konzipiert zum Aufbau auf Flüssigkeitsbehälter. Sie dienen der Abscheidung von Feststoffen aus Flüssigkeiten.

Sie zeichnen sich wie folgt aus:

- ▶ Filter für Tankanbau, umschaltbar
- ▶ Hochwirksame, spezielle Filtermaterialien
- ▶ Filtration feinsten Partikel und hohe Schmutzaufnahmekapazität über einen weiten Differenzdruckbereich
- ▶ Hohe Kollapsbeständigkeit der Filterelemente
- ▶ Optionale Ausführung mit mechanisch-optischer Wartungsanzeige mit Memoryfunktion
- ▶ Optionale Ausrüstung mit verschiedenen, elektronischen Schaltelementen möglich, modulare Bauweise
- ▶ Standardmäßige Filterausstattung mit einem Bypassventil im Filtergehäuse integriert
- ▶ Optionaler Messanschluss

Inhalt

Merkmale	1
Bestellangaben Filter	2, 3
Vorzugstypen	4
Bestellangaben Zubehör	5, 6
Filterauslegung	7
Symbole	8
Funktion, Schnitt	9
Technische Daten	10, 11
Verträglichkeit mit zugelassenen Druckflüssigkeiten	11
Abmessungen	12 ... 20
Bestellangaben Ersatzteile	21 ... 24
Montage, Inbetriebnahme, Wartung	25, 26
Anziedrehmomente	27
Richtlinien und Normung	28, 29
Umwelt und Recycling	30
Bestimmungsgemäße Verwendung	30
Nicht bestimmungsgemäße Verwendung	30

Bestellangaben Filter

01	02	03	04	05	06	07	08	09	10
10TD			- 1X /		A00 -		-		-

Baureihe

01	Doppel-Tankanbau-Rücklauffilter 10 bar [145 psi]	10TD
----	--	------

Filterelement

02	Mit Filterelement nach DIN 24550 (nur bei Baugröße 0040-1000)	N
----	--	---

Nenngröße

03	TDN... (Filterelemente nach DIN 24550)	0040 0063 0100 0160 0250 0400 0630 1000
	TD... (Filterelemente nach Hengst Standard)	2000 2500

04	Geräteserie 10 ... 19 (10 ... 19: unveränderte Einbau- und Anschlussmaße)	1X
----	--	----

Filterfeinheit in µm

05	Nominell	Papier, nicht reinigbar	P10 P25
	Nominell	Edelstahldrahtgewebe, reinigbar	G10 G25 G40 G60 G100
	Absolut (ISO 16889; $\beta_{x(c)} \geq 200$)	Glasfasermaterial, nicht reinigbar	PWR3 PWR6 PWR10 PWR20
	Absolut (ISO 16889; $\beta_{x(c)} \geq 200$)	wasserabsorbierend, nicht reinigbar	AS6 AS10 AS20

Differenzdruck

06	Max. zulässiger Differenzdruck des Filterelements 30 bar [435 psi] (Filter mit Bypassventil)	A00
----	---	-----

Wartungsanzeige (1 Stück pro Filterseite)

07	Ohne Wartungsanzeige - Bypass Öffnungsdruck 3,5 bar [51 psi]	0
	Manometer ¹⁾ 0...6 bar [0...87 psi] gegenüber Eintritt - Bypass Öffnungsdruck 3,5 bar [51 psi]	MB
	Wartungsanzeige, deckelmontiert, Aluminium, mech.-optisch, Schaltdruck 2,2 bar [32 psi], mit zusätzlichem Manometer ¹⁾ 0...6 bar [0 ...87 psi] gegenüber Eintritt - Bypass Öffnungsdruck 3,5 bar [51 psi]	MBV2,2
	Wartungsanzeige, Polyamid, mech.-optisch, Schaltdruck 2,2 bar [32psi] - Bypass Öffnungsdruck 3,5 bar [51 psi]	P2,2
	Wartungsanzeige, Aluminium, mech.-optisch, Schaltdruck 0,8 bar [11.6 psi] - Bypass Öffnungsdruck 3,5 bar [51 psi]	V0,8
	Wartungsanzeige, Aluminium, mech.-optisch, Schaltdruck 1,5 bar [21.8 psi] - Bypass Öffnungsdruck 3,5 bar [51 psi]	V1,5
	Wartungsanzeige, Aluminium, mech.-optisch, Schaltdruck 2,2 bar [32psi] - Bypass Öffnungsdruck 3,5 bar [51 psi]	V2,2

¹⁾ Bei Verwendung eines Manometers reduziert sich der maximal zulässige Betriebsdruck auf 6 bar [87 psi].

Bestellangaben Filter

01	02	03	04	05	06	07	08	09	10	10	10	10	10	10	10	10
10TD			- 1X /		A00	-	-	-	-	-	-	-	-	-	-	-

Dichtung

08	NBR-Dichtung	M
	FKM-Dichtung	V

Anschluss

09	Baugröße	0040-0100	0160-0250	0400-0630	1000-2500	
	Anschluss					
	G1	●				R4
	G1 1/4		X			R5
	G1 1/2		●			R6
	SAE 2 1/2" - 3000 psi			●		S9
	SAE 3" - 3000 psi				●	S10
	SAE 16"	X				U9
	SAE 20"		X			U5
<input checked="" type="checkbox"/> Standard-Anschluss <input type="checkbox"/> optionale Anschlussmöglichkeit						

Ergänzende Angaben (Mehrere Angaben möglich)

10	BelüftungsfILTER mit Ölnebelabscheider (nur NG0040-0100)	FN
	Zusätzliche Schraubkupplungen, G1/4, gegenüber Eintritt (nicht in Verbindung mit Manometer)	M
	Montageplatte (nur NG0400-2500)	MP
	Ohne Bypassventil	NB
	Austrittrohr L110 mm [4.33 inch] (nur NG0040-0100, ab NG0160 siehe Kapitel „Zubehör“)	R110
	Austrittrohr L150 mm [5.91 inch] (nur NG0040-0100, ab NG0160 siehe Kapitel „Zubehör“)	R150
	Austrittrohr L250 mm [9.84 inch] (nur NG0040-0100, ab NG0160 siehe Kapitel „Zubehör“)	R250

Bestellbeispiel:

10TDN0040-1X/PWR10A00-P2,2-M-R4

Weitere Ausführungen sind auf Anfrage erhältlich.

Vorzugstypen

Filterfeinheit 3 µm, 6 µm, 10 µm und 20 µm

Filter Typ	Volumenstrom in l/min [gpm] bei $v = 30 \text{ mm}^2/\text{s}$ [142 SUS] und $\Delta p = 0,5 \text{ bar}$ [7.25 psi] ¹⁾	Anschluss	Material-Nr.	Anschluss	Material-Nr.
10TDN0040-1X/PWR3A00-P2,2-M-...	23 [6.1]	..R4	R928051464	..U9	R928051605
10TDN0063-1X/PWR3A00-P2,2-M-...	35 [9.2]	..R4	R928051465	..U9	R928051606
10TDN0100-1X/PWR3A00-P2,2-M-...	52 [13.7]	..R4	R928051466	..U9	R928051607
10TDN0160-1X/PWR3A00-P2,2-M-...	105 [27.7]	..R6	R928051467	..U5	R928051608
10TDN0250-1X/PWR3A00-P2,2-M-...	160 [42.3]	..R6	R928051468	..U5	R928051609
10TDN0400-1X/PWR3A00-P2,2-M-...-MP	290 [76.6]	..S9	R928051469		
10TDN0630-1X/PWR3A00-P2,2-M-...-MP	410 [108.3]	..S9	R928051470		
10TDN1000-1X/PWR3A00-P2,2-M-...-MP	560 [147.9]	..S10	R928051471		
10TD2000-1X/PWR3A00-P2,2-M-...-MP	900 [237.7]	..S10	R928051472		
10TD2500-1X/PWR3A00-P2,2-M-...-MP	1100 [290.6]	..S10	R928051473		
10TDN0040-1X/PWR6A00-P2,2-M-...	37 [9.8]	..R4	R928051395	..U9	R928051600
10TDN0063-1X/PWR6A00-P2,2-M-...	49 [12.9]	..R4	R928051396	..U9	R928051601
10TDN0100-1X/PWR6A00-P2,2-M-...	70 [18.5]	..R4	R928051397	..U9	R928051602
10TDN0160-1X/PWR6A00-P2,2-M-...	150 [39.6]	..R6	R928051398	..U5	R928051603
10TDN0250-1X/PWR6A00-P2,2-M-...	200 [52.8]	..R6	R928049477	..U5	R928051604
10TDN0400-1X/PWR6A00-P2,2-M-...-MP	410 [108.3]	..S9	R928051399		
10TDN0630-1X/PWR6A00-P2,2-M-...-MP	510 [134.7]	..S9	R928051458		
10TDN1000-1X/PWR6A00-P2,2-M-...-MP	870 [229.8]	..S10	R928049321		
10TD2000-1X/PWR6A00-P2,2-M-...-MP	1250 [330.1]	..S10	R928051461		
10TD2500-1X/PWR6A00-P2,2-M-...-MP	1350 [356.5]	..S10	R928051463		
10TDN0040-1X/PWR10A00-P2,2-M-...	43 [11.3]	..R4	R928048600	..U9	R928051613
10TDN0063-1X/PWR10A00-P2,2-M-...	62 [16.4]	..R4	R928048601	..U9	R928051614
10TDN0100-1X/PWR10A00-P2,2-M-...	80 [21.1]	..R4	R928048602	..U9	R928051615
10TDN0160-1X/PWR10A00-P2,2-M-...	190 [50.2]	..R6	R928051508	..U5	R928051616
10TDN0250-1X/PWR10A00-P2,2-M-...	260 [68.7]	..R6	R928048604	..U5	R928051617
10TDN0400-1X/PWR10A00-P2,2-M-...-MP	460 [121.5]	..S9	R928048991		
10TDN0630-1X/PWR10A00-P2,2-M-...-MP	560 [147.9]	..S9	R928051424		
10TDN1000-1X/PWR10A00-P2,2-M-...-MP	970 [256.2]	..S10	R928048992		
10TD2000-1X/PWR10A00-P2,2-M-...-MP	1350 [356.6]	..S10	R928048993		
10TD2500-1X/PWR10A00-P2,2-M-...-MP	1450 [383.0]	..S10	R928048994		
10TDN0040-1X/PWR20A00-P2,2-M-...	62 [16.4]	..R4	R928051386	..U9	R928051595
10TDN0063-1X/PWR20A00-P2,2-M-...	80 [21.1]	..R4	R928051387	..U9	R928051596
10TDN0100-1X/PWR20A00-P2,2-M-...	95 [25.1]	..R4	R928048958	..U9	R928051597
10TDN0160-1X/PWR20A00-P2,2-M-...	260 [68.7]	..R6	R928051388	..U5	R928051598
10TDN0250-1X/PWR20A00-P2,2-M-...	320 [84.5]	..R6	R928051389	..U5	R928051599
10TDN0400-1X/PWR20A00-P2,2-M-...-MP	560 [147.9]	..S9	R928051390		
10TDN0630-1X/PWR20A00-P2,2-M-...-MP	630 [166.4]	..S9	R928051391		
10TDN1000-1X/PWR20A00-P2,2-M-...-MP	1270 [335.5]	..S10	R928051392		
10TD2000-1X/PWR20A00-P2,2-M-...-MP	1600 [422.7]	..S10	R928051393		
10TD2500-1X/PWR20A00-P2,2-M-...-MP	1680 [443.8]	..S10	R928051394		

¹⁾ Gemessener Differenzdruck über Filter und Messvorrichtung nach ISO 3968. Der gemessene Differenzdruck an der Wartungsanzeige fällt niedriger aus.

Bestellangaben**Zubehör**

(Maßangaben in mm [inch])

elektronisches Schaltelement für Wartungsanzeigen

Bei Verwendung eines elektronischen Schaltelements mit Signalunterdrückung bis 30°C [86 °F] (WE-2SPSU-M12X1, **R928028411**) ist darauf zu achten, dass die mechanisch-optische Wartungsanzeige in der Ausführung aus Aluminium verwendet werden **muss**. Diese Wartungsanzeigen sind im Filtertypschlüssel als „V0,8“, „V1,5“ oder „V2,2“ bezeichnet.

Siehe hierzu auch Kapitel „Wartungsanzeige“.

Die temperaturgesteuerte Signalverarbeitung funktioniert nicht bei mechanisch-optischen Wartungsanzeigen aus Polyamid „P2,2“.

01	02	03
WE	-	-

Wartungsanzeige

01	elektronisches Schaltelement	WE
----	------------------------------	----

Signalart

02	1 Schaltpunkt	1SP
	2 Schaltpunkte, 3 LED	2SP
	2 Schaltpunkte, 3 LED und Signalunterdrückung bis 30 °C [86 °F]	2SPSU

Stecker

03	Rundsteckverbindung M12x1, 4-polig	M12x1
	Rechteck-Steckverbinder, 2-polig, Bauform A nach EN-175301-803, nur möglich bei Signalart "1SP"	EN175301-803

Material-Nummern der elektronischen Schaltelemente

Mit der Option „mechanisch-optische Wartungsanzeige“ (V..., P...) werden werkseitig zwei mechanisch-optische Wartungsanzeigen verbaut. Somit sind immer zwei elektrische Schaltelemente als optionales Zubehör zu ordern.

Material-Nr.	Typ	Signal	Schaltpunkte	Stecker	LED
R928028409	WE-1SP-M12x1	Wechsler	1	M12x1	ohne
R928028410	WE-2SP-M12x1	Schließer (bei 75 %)/ Öffner (bei 100 %)	2		3 Stück
R928028411	WE-2SPSU-M12x1				
R928036318	WE-1SP-EN175301-803	Öffner	1	EN 175301-803	ohne

Leitungsdosen (max. zulässige Spannung: 50 V)

für elektronisches Schaltelement mit Rundsteckverbindung M12x1

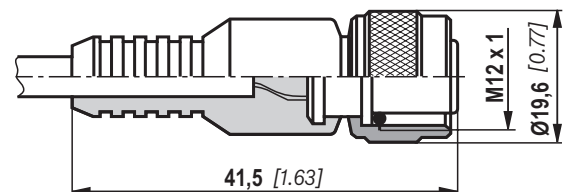
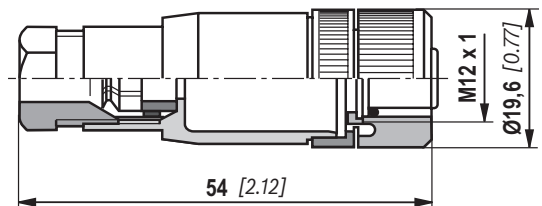
Leitungsdose passend zu K24 4-polig, M12x1 mit Schraubanschluss, Kabelverschraubung Pg9.

Material-Nr. R900031155

Leitungsdose passend zu K24-3m 4-polig, M12x1 mit angespritztem PVC-Kabel, 3 m lang.

Leitungsquerschnitt: 4 x 0,34 mm²

Aderkennzeichnung: **1** braun **2** weiß
3 blau **4** schwarz

Material-Nr. R900064381

Weitere Rundsteckverbindungen sowie technische Daten siehe Datenblatt 08006.

Bestellangaben**Zubehör**

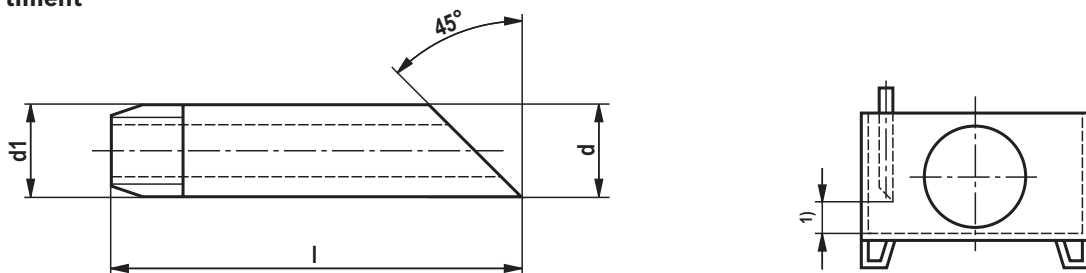
(Maßangaben in mm [inch])

Austrittsrohr

Das Austrittsrohr wird auf das Auslaufstück des Filtertopfes aufgesteckt. Der richtige Sitz wird durch einen hörbaren Klick bestätigt. Nach dem Aufstecken kann das Austrittsrohr nicht mehr entfernt werden.

Austrittsrohr steckbar Nenngröße 0040-0100

Material-Nr.	Beschreibung
R928038744	ACC-R-10TEN0040-0100-R110
R928038745	ACC-R-10TEN0040-0100-R150
R928038746	ACC-R-10TEN0040-0100-R250

Austrittsrohr mit Gewindeanschluss ab Nenngröße 0160**Maße und Sortiment**

- 1) Empfohlener Abstand bis Tankboden (wenn nicht anders angegeben): 60...160 mm [2.4...6.3 inch]
 Ab einer Rohrlänge von 400 mm [15.75 inch] wird dringend eine Fixierung des Austrittsrohres über eine tankinterne Rohrhalterung empfohlen.

DN	d	Maße d1	l	Material-Nr.		
				Material-Nr.	Material-Nr.	
40 [1.57]	48,3 [1.90]	R 1 1/2	250 [9.84]	1 1/2 L = 250	R900109501	R900062066
			400 [15.75]	1 1/2 L = 400	R900083146	R900074878
			800 [31.50]	1 1/2 L = 800	R900029854	-
			1300 [51.18]	1 1/2 L = 1300	R900302230	-
			2000 [78.74]	1 1/2 L = 2000	R900229461	-
50 [1.97]	60,3 [2.37]	R 2	400 [15.75]	2 L = 400	R900727174	R900987657
			800 [31.50]	2 L = 800	R900029856	R900226706
80 [3.15]	88,9 [3.50]	R 3	160 [6.30]	3 L = 160	R900062845	-
			200 [7.87]	3 L = 200	R900061785	R900062067
			350 [13.78]	3 L = 350	R900084137	-
			650 [25.59]	3 L = 650	R900076923	R900757513
			800 [31.50]	3 L = 800	R900029838	R900987653

Gewinde:

Whitworth-Rohrgewinde nach DIN 2999 Teil 1, Kegel 1:16

Werkstoff/Oberflächenbehandlung:

St 33-1 nach DIN 17100/verzinkt (B) nach DIN 2444

1.4541

Bestellbeispiel/Suchbegriff

Rohr nach DIN 2444 (ISO 65) mit Gewinde R 1 1/2 und L = 250 mm [9.84 inch], verzinkt:

ROHR AB23-03/R 1 1/2 L = 250 Material-Nr. R900109501

Filterauslegung

Eine einfache Auswahl der Filtergröße ist mit dem Online-Tool FilterSelect möglich. Mit den Systemparametern Betriebsdruck, Volumenstrom und Fluid kann der Filter ausgelegt werden. Die erforderliche Filterfeinheit ergibt sich aus der Anwendung, der Schmutzempfindlichkeit der Komponenten und der Umgebungsbedingungen.

Das Programm führt Schritt für Schritt durch das Menü.

Eine Dokumentation der Filterauswahl kann am Ende als PDF generiert werden. Diese beinhaltet die eingegebenen Parameter, den ausgelegten Filter mit Materialnummer inklusive Ersatzteile und die Druckverlustkurven.

Link Filterselect:

<http://www.filterselect.de>

Weitere Sprachen können über die Seitennavigation ausgewählt werden.

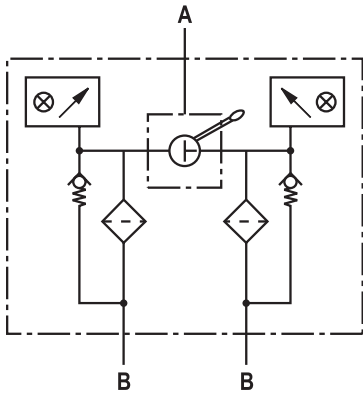
Standardsuche

Anwendung:	Industriehydraulik und Schmierölanwendungen
Produktkategorie:	bitte wählen
Bauart:	bitte wählen
Nennndruck:	bitte wählen
Filtermaterial:	bitte wählen ?
Feinheit:	bitte wählen
Volumenstrom:	<input type="text"/> [l/min]
Viskosität: * = Auslegungspunkt	<input checked="" type="radio"/> kin Visko 1: <input type="text" value="32"/> [mm ² /s] + <input type="radio"/> Suche über Mediumart Volltextsuche Medium <input type="text" value="bitte wählen"/> <input type="text"/> <input type="text" value="bitte wählen"/> Temp 1: <input type="text"/> [°C] <input type="text"/> [°F] kin Visko 1: <input type="text"/> [mm ² /s] + <input type="radio"/> dyn. Visko 1: <input type="text"/> [cP] Dichte 1: <input type="text"/> [kg/dm ³] kin Visko 1: <input type="text"/> [mm ² /s] +
Kollapsdruckbest. nach ISO 2941:	<input type="text" value="30 bar"/>
<input type="button" value="Suche starten"/>	

Symbole

Tankanbau-Rücklauffilter

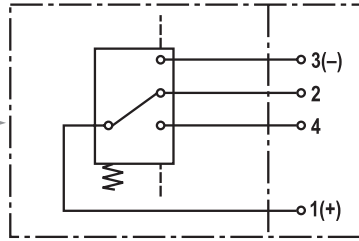
mit Bypass und
mechanischer Anzeige und / oder Manometer



elektronisches Schaltelement

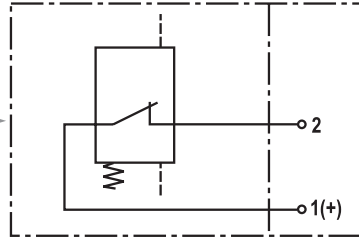
für Wartungsanzeige

Schaltteil Kontakte



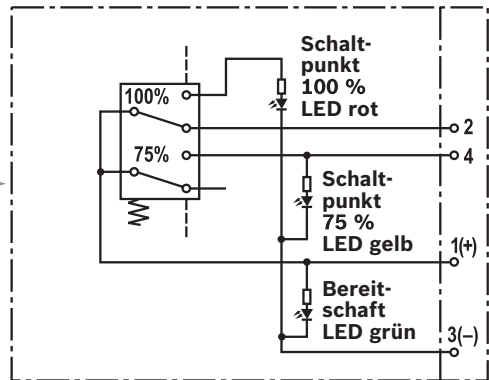
WE-1SP-M12x1

Schaltteil Kontakte



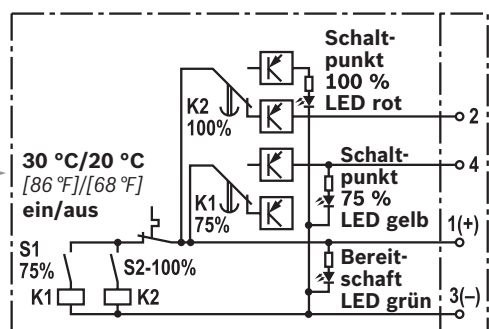
WE-1SP-EN175301-803

Schaltteil Kontakte



WE-2SP-M12x1

Schaltteil Kontakte



WE-2SPSU-M12x1

Funktion, Schnitt

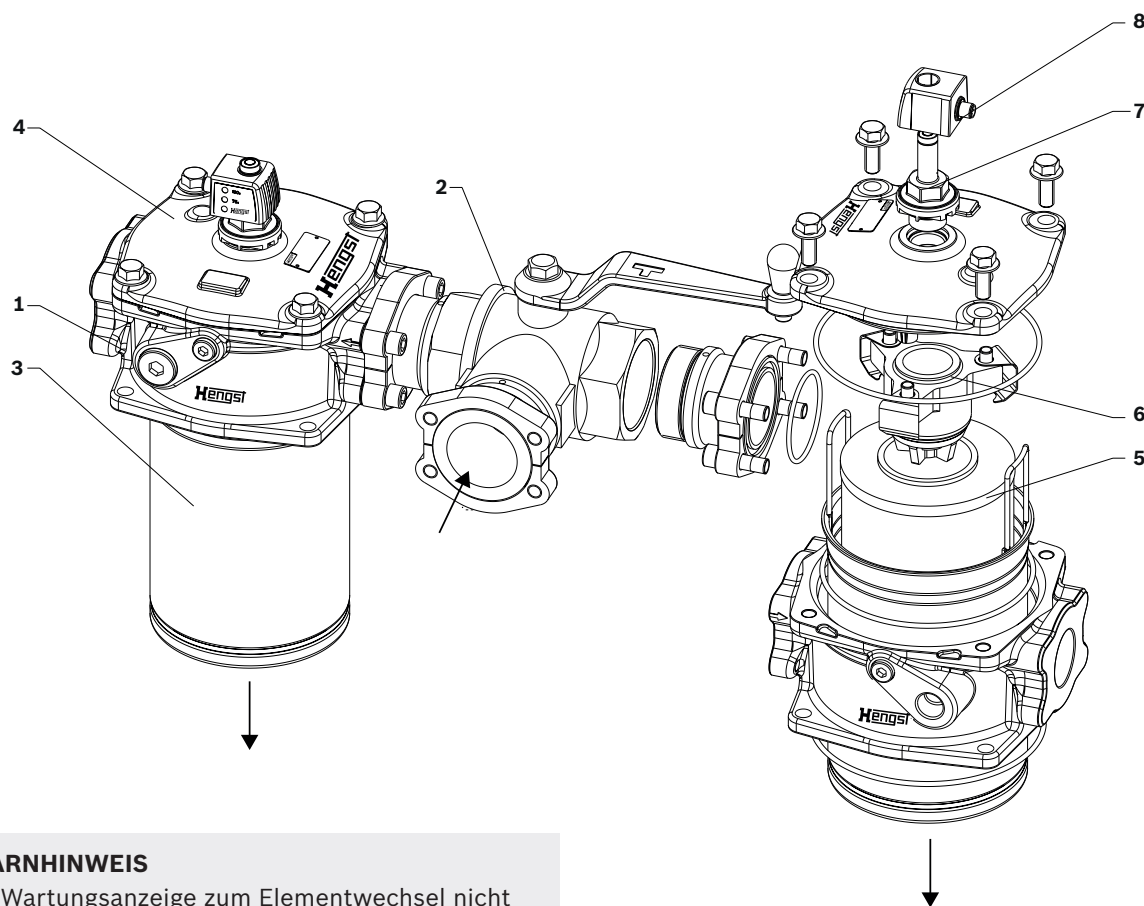
Der umschaltbare Tankanbau-Rücklauffilter ist in der Rücklaufleitung zum direkten Aufsetzen auf den Behälter einer Hydraulik- oder Schmieranlage vorgesehen. Er kann auch als Befüll- oder Nebenstromfilter eingesetzt werden. Der Filter besteht im Wesentlichen aus Filterkopf (1) und Umschaltarmatur (2), Filtertopf (3), Deckel (4), Filterelement (5) sowie serienmäßig einem Bypassventil (6).

Der Filter ist optional mit mechanisch-optischer Wartungsanzeige mit Memoryfunktion (7) ausgerüstet. Zur Einbindung der Wartungsanzeige in einen elektrischen Stromkreis, kann die mechanisch-optische Wartungsanzeige um ein elektronisches Schaltelement ergänzt werden. Hierzu muss das elektronische Schaltelement (8) auf die mechanischen-optische Wartungsanzeige (7) aufgesteckt und mit einem Sicherungsring gehalten werden. Der Anschluss der elektronischen Schaltelemente erfolgt über eine Leitungsdose oder Kabelverbindung. Das elektronische Schaltelement muss separat bestellt werden. Für jedes Filtergehäuse ist ein Schaltelement erforderlich.

Je nach Filternenngröße sind weitere Zusatzfunktionen erhältlich – bspw. ein Belüftungsfilter, ein Schwappschutz (nur für NG0040 - 0100) oder Austrittsrohre in verschiedenen Längen – siehe hierzu Kapitel „Zubehör“.

Im Betrieb gelangt die Druckflüssigkeit über den Eintritt in das Filtergehäuse, durchströmt hier das Filterelement von außen nach innen und wird entsprechend der Filterfeinheit gereinigt. Die herausgefilterten Schmutzpartikel setzen sich im Filterelement. Über den Austritt gelangt die gefilterte Druckflüssigkeit in den Behälter. Im Falle einer Verschmutzung wird der anstehende Filterelementwechsel über die jeweilige Wartungsanzeige angezeigt. In diesem Zuge sollte auch das Belüftungsfilterelement gewechselt werden (nur bei NG0040-0100). Hierzu wird manuell mit der Umschaltarmatur auf das saubere Filterelement umgeschaltet. Ein kontinuierlicher Volumenstrom ist während des Umschaltvorgangs gewährleistet.

Typ 10TDN0400-0630



WARNHINWEIS

Wird die Wartungsanzeige zum Elementwechsel nicht beachtet, öffnet bei steigendem Differenzdruck das Bypassventil. Dadurch gelangt ein Teil des Volumenstromes ungefiltert auf die Reinseite des Filters. Eine effektive Filtration ist somit nicht mehr gewährleistet.

Technische Daten

(Bei Geräteinsatz außerhalb der angegebenen Werte bitte anfragen!)

allgemein							
Einbaulage	senkrecht						
Umgebungstemperaturbereich	°C [°F]	-10...+65 [14...+149]					
Lagerbedingungen	▶ Dichtung NBR	°C [°F]	-40 ... +65 [-40 ... +149]; max. relative Luftfeuchte 65 %				
	▶ Dichtung FKM	°C [°F]	-20 ... +65 [-4 ... +149]; max. relative Luftfeuchte 65 %				
Masse		NG	0040	0063	0100	0160	0250
	kg [lbs]		4,46 [9.81]	4,86 [10.7]	5,26 [11.6]	14 [30.8]	15 [33]
		NG	0400	0630	1000	2000	2500
	kg [lbs]		23 [50.6]	27 [59.4]	61 [134.2]	68 [149,9]	79 [174.1]
Werkstoff	▶ Filterdeckel	Kohlefaserverstärkter Kunststoff (Größen 0040...0100) Aluminium (Größen 0160...2500)					
	▶ Filterkopf	Aluminium					
	▶ Filtertopf	Kohlefaserverstärkter Kunststoff (Größen 0040...0250) Stahl aluminisiert (Größen 0400...2500)					
	▶ Optische (P2,2) Wartungsanzeige (V...)	Kunststoff PA6					
	▶ Bypassventil	Kunststoff, Aluminium (Größen 1000 ... 2500)					
	▶ Elektronisches Schaltelement	Kunststoff PA6					
	▶ Manometer	Kunststoff					
	▶ Dichtungen	NBR / FKM					
Oberflächenanforderung Tanköffnung	▶ Rautiefe	$R_{z \max.}$	µm	25 (10TDN0040-0100) und 6,3 ... 16 (ab 10TDN0160)			
	▶ Ebenheit	$t_{E \max.}$	mm [inch]	0,3 ... 0,5 [0.012 ... 0.020] (10TDN0040 und 10TDN0100) und 0,2 [0.008] (ab 10TDN0160)			

hydraulisch						
Maximaler Betriebsdruck	bar [psi]	10 [145] Bei Verwendung eines Manometers reduziert sich der maximal zulässige Betriebsdruck auf 6 bar [87 psi].				
Druckflüssigkeitstemperaturbereich	°C [°F]	-10...+100 [+14...+212]				
Ermüdungsfestigkeit nach ISO 10771 ¹⁾	Lastwechsel	> 10 ⁵ bei max. Betriebsdruck				
Art der Druckmessung der Wartungsanzeige	Staudruck					
Zuordnung: Ansprechdruck der Wartungsanzeige/ Öffnungsdruck des Bypassventils	bar [psi]	Ansprechdruck der Wartungsanzeige			Öffnungsdruck des Bypassventils	
		ohne Wartungsanzeige			3,5 ± 0,35 [50.8 ± 5.1]	
		mit Manometer				
		V0,8 ± 0,15 [11,6 ± 2.2]				
		V1,5 ± 0,2 [21.8 ± 2.9]				
		V2,2 ± 0,3 [31.9 ± 4.4]				
P2,2 +0,45/-0,25 [31.9(+6.4/-3.6)]						
Filtrationsrichtung	von außen nach innen					

¹⁾ Die Lebensdauer der Komponenten wird u.a. beeinflusst von:

- ▶ Der individuellen Lastfrequenz der Anwendung
- ▶ Der tatsächlich auftretenden Druckanstiegsgeschwindigkeit

Die technischen Angaben gelten unter Einhaltung der vorgegebenen Leistungsgrenzen. Erweiterte Betriebsfestigkeit/Lastwechsel auf Anfrage.

Technische Daten

(Bei Geräteinsatz außerhalb der angegebenen Werte bitte anfragen!)

elektrisch (elektronisches Schaltelement)				
Elektrischer Anschluss	Rundsteckverbindung M12x1, 4-polig			Normverbindung EN 175301-803
Ausführung	WE1SP-M12x1	WE2SP-M12x1	WE2SPSU-M12x1	WE1SP-EN175301-803
Kontaktbelastung, Gleichspannung	$A_{max.}$	1		
Spannungsbereich	$V_{max.}$	150 (AC/DC)	10-30 (DC)	250 (AC)/200 (DC)
max. Schaltleistung bei ohmscher Last	W	20		70
Schaltart	▶ 75 % Signal	–	Schließer	
	▶ 100 % Signal	Wechsler	Öffner	
	▶ 2SPSU		Signaldurchschaltung bei 30 °C [86 °F], Rückschaltung bei 20 °C [68 °F]	Öffner
Anzeige über LED's im elektronischen Schaltelement 2SP...		Bereitschaft (LED grün); 75 %-Schaltpunkt (LED gelb) 100 %-Schaltpunkt (LED rot)		
Schutzart nach EN 60529 IP 65		IP 67		IP 65
Umgebungstemperaturbereich	°C [°F]	–25...+85 [–13...+185]		
Bei Gleichspannung über 24 V ist zum Schutz der Schaltkontakte eine Funkenlöschung vorzusehen.				
Masse	kg [lbs]	0,1 [0.22]		

Filterelement				
Glasfasermaterial PWR	Einwegelement auf Basis anorganischer Faser			
		Filtrationsverhältnis nach ISO 16889 bis $\Delta p = 5 \text{ bar [72.5 psi]}$		Erreichbare Ölrinheit nach ISO 4406 (SAE-AS 4059)
Partikelabscheidung	PWR3	$\beta_{5(c)} \geq 200$	$\beta_{6(c)} \geq 1000$	13/10/8 ... 17/13/10
	PWR6	$\beta_{7(c)} \geq 200$	$\beta_{8(c)} \geq 1000$	15/12/10 ... 19/14/11
	PWR10	$\beta_{10(c)} \geq 200$	$\beta_{11(c)} \geq 1000$	17/14/10 ... 21/16/13
	PWR20	$\beta_{20(c)} \geq 200$	$\beta_{21(c)} \geq 1000$	19/16/12 ... 22/17/14
zulässige Druckdifferenz E00	▶ A00	bar [psi]	30 [435]	

Weitere Informationen zu Kennwerten und Filtermedien finden Sie in Datenblatt 51548.

Verträglichkeit mit zugelassenen Druckflüssigkeiten

Druckflüssigkeit	Klassifizierung	Geeignete Dichtungsmaterialien	Normen
Mineralöl	HLP	NBR	DIN 51524
Biologisch abbaubar	▶ wasserunlöslich	HETG	VDMA 24568
		HEES	
	▶ wasserlöslich	HEPG	VDMA 24568
Schwerentflammbar	▶ wasserfrei	HFDU, HFDR	VDMA 24317
	▶ wasserhaltig	HFAS	DIN 24320
		HFAE	
	HFC	NBR	VDMA 24317



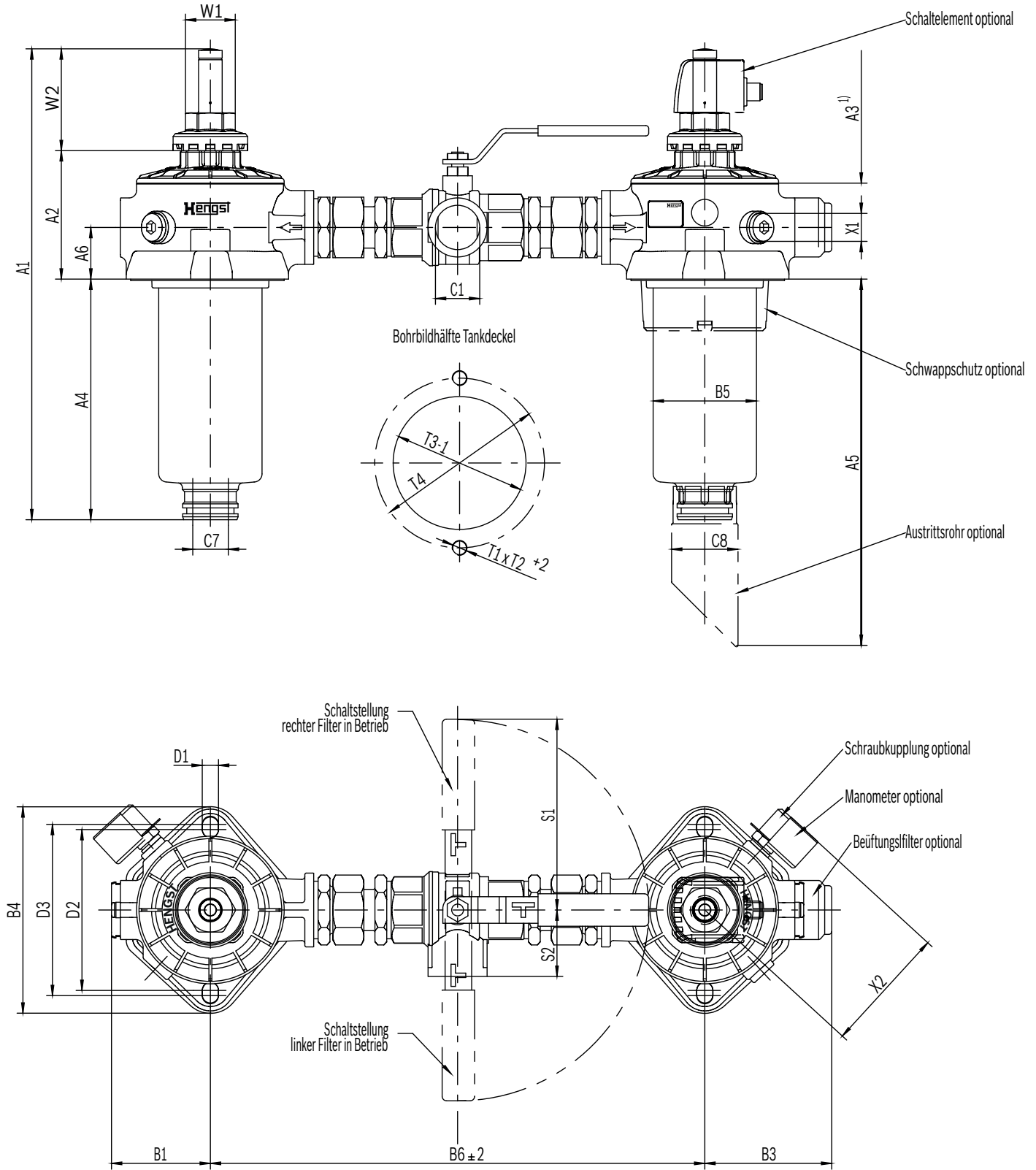
Wichtige Hinweise zu Druckflüssigkeiten:

- ▶ Weitere Informationen und Angaben zum Einsatz von anderen Druckflüssigkeiten siehe Datenblatt 90220 oder auf Anfrage!
- ▶ Schwerentflammbar – wasserhaltig: aufgrund möglicher chemischer Reaktionen mit Werkstoffen oder Oberflächenbeschichtungen von Komponenten der Maschine und Anlage kann die Standzeit bei diesen Druckflüssigkeiten niedriger sein als erwartet.

Filtermaterialien aus Filterpapier (Cellulose) dürfen nicht verwendet werden, anstelle dessen müssen Filterelemente mit Glasfasermaterial (Pure Power PWR... oder Drahtgewebe G) eingesetzt werden.

- ▶ Biologisch abbaubar: Beim Einsatz von Filtermaterialien aus Filterpapier können aufgrund Materialunverträglichkeiten und Aufquellen die Filterstandzeiten niedriger als erwartet sein.

Abmessungen: 10TDN0040, 0063, 0100
(Maßangaben in mm [inch])



Abmessungen: 10TDN0040, 0063, 0100
 (Maßangaben in mm [inch])

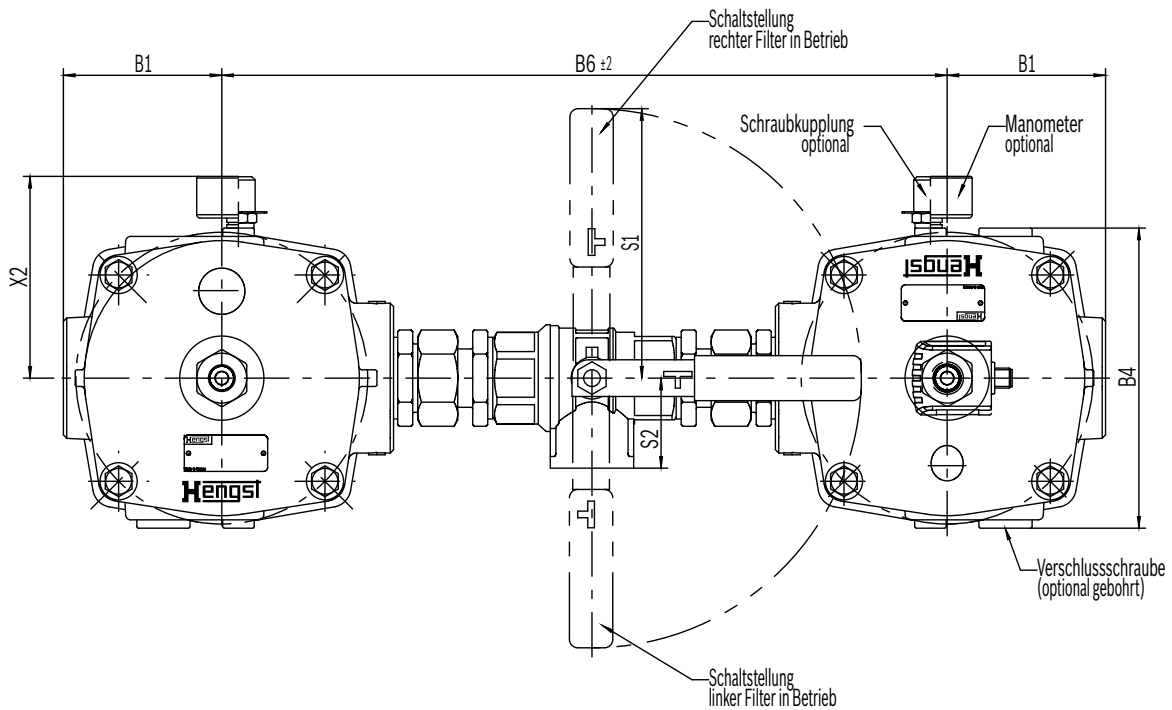
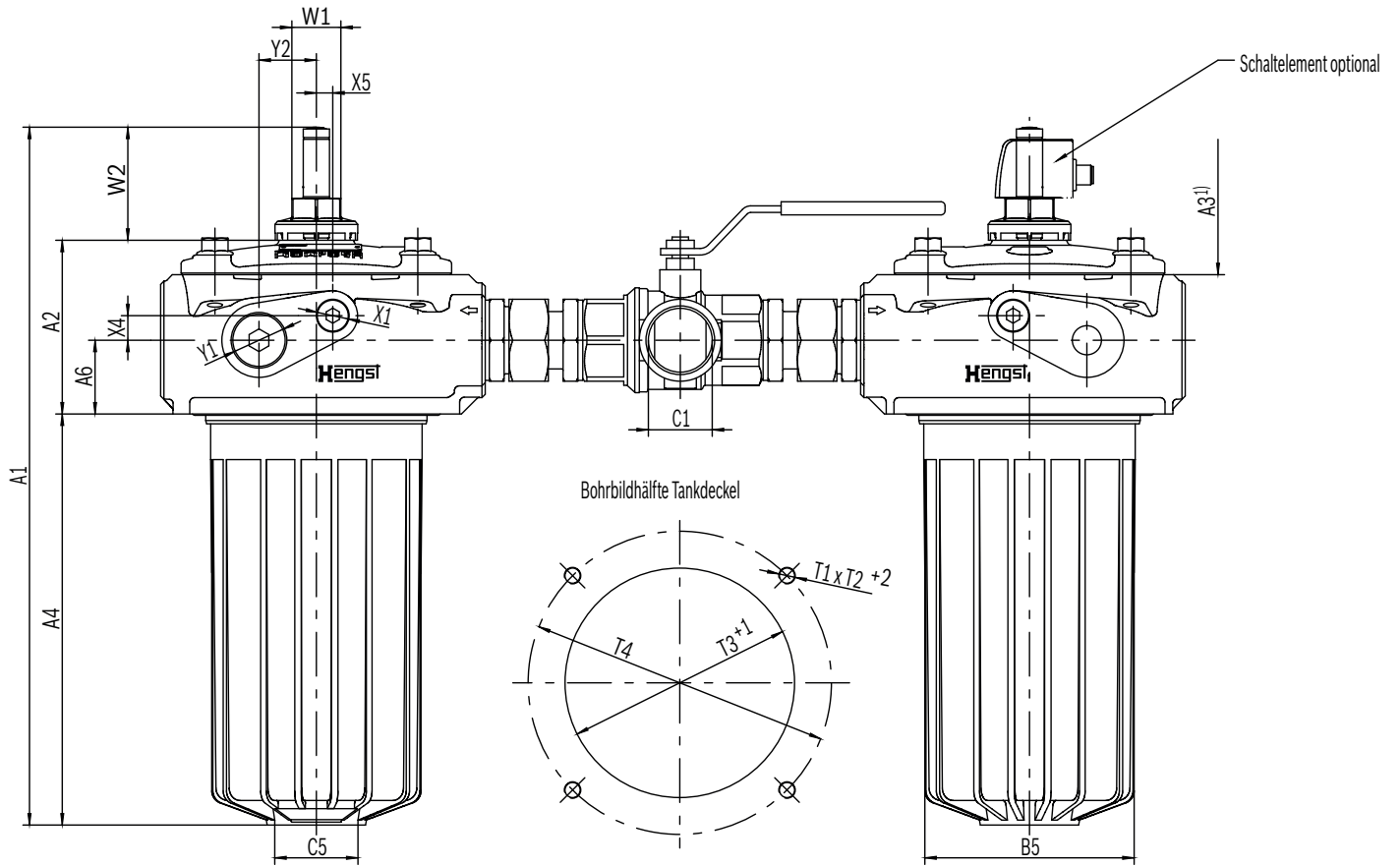
Typ	A1	A2	A3 ¹⁾	A4	A5		A6	B1	B3	B4	Ø B5	B6 ^{±2 [±0.079]}	
												Standard	U... (SAE J1926)
10TDN0040	259 [10.2]		100 [3.94]	103 [4.06]	R110	190 [7.48]							
					R150	230 [9.06]							
					R250	330 [13]							
10TDN0063	319 [12.6]	87 [3.43]	160 [6.3]	163 [6.42]	R110	250 [9.84]	35 [1.38]	67 [2.64]	86 [3.39]	140 [5.51]	70 [2.76]	335 [13.2]	351 [13.8]
					R150	290 [11.4]							
					R250	390 [15.4]							
10TDN0100	409 [16.1]		250 [9.84]	253 [9.96]	R110	340 [13.4]							
					R150	380 [15]							
					R250	480 [18.9]							

Typ	C1		C7	Ø C8	D1	D2	D3	S1	S2	
	Standard	U... (SAE J1926)							Standard	U... (SAE J1926)
10TDN0040	G1	SAE 16 1 5/16-12 UN-2B	NW 25	45 [1.77]	11 [0.43]	109 [4.29]	116 [4.57]	129,5 [5.1]	45 [1.77]	47,5 [1.87]
10TDN0063										
10TDN0100										

Typ	T1	T2 ^{+2 [±0.079]}	Ø T3 ^{-1 [-0.039]}	Ø T4	W1	W2	X1	X2	X3
10TDN0040	M10	12 [0.47]	90 [3.54]	115 [4.53]	SW30	69 [2.72]	G 1/4	85 [3.35]	85 [3.35]
10TDN0063									
10TDN0100									

¹⁾ Ausbaumaß, ggf. zzgl. Länge des Auslaufrohres beachten

Abmessungen: 10TDN0160, 0250
(Maßangaben in mm [inch])



Abmessungen: 10TDN0160, 0250

(Maßangaben in mm [inch])

Typ	A1	A2	A3 ¹⁾	A4	A6	B1	B4	B5
10TDN0160	336 [13.2]	106 [4.17]	160 [6.3]	161 [6.34]	45 [1.77]	95 [3.74]	180 [7.09]	129 [5.08]
10TDN0250	426 [16.8]		250 [9.84]	251 [9.88]				

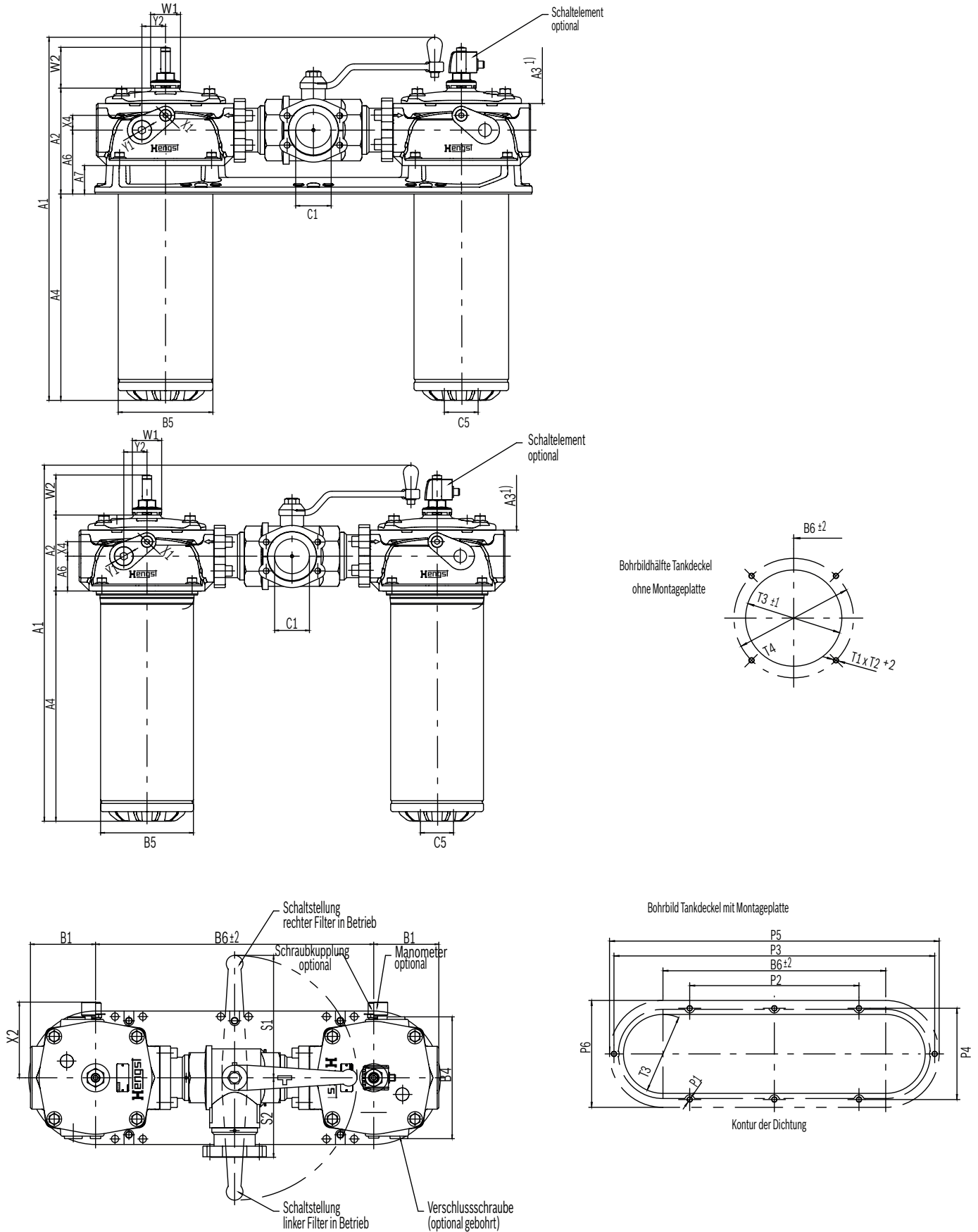
Typ	B6 ± 2 [±0.079]			C1			C5
	Standard G1 1/2	Optional G1 1/4 U... (SAE J1926)		Standard G1 1/2	Optional G1 1/4 U... (SAE J1926)		
10TDN0160	456 [18]	435 [17.1]	445 [17.5]	G1 1/2	G1 1/4	1 5/8-12 UN-2B	G 1 1/2
10TDN0250							

Typ	S1			S2		
	Standard G1 1/2	Optional G1 1/4 U... (SAE J1926)		Standard G1 1/2	Optional G1 1/4 U... (SAE J1926)	
10TDN0160	159 [6.26]	162 [6.38]	173 [6.81]	60 [2.36]	54 [2.13]	56 [2.2]
10TDN0250						

Typ	T1	T2 ⁺² [+0.079]	Ø T3 ⁻¹ [-0.039]	Ø T4	W1	W2	X1	X2	X3	X4	X5	Y1	Y2	Y3
10TDN0160	M10	12	140	185	SW30	69	G 1/4	117	115	15	10	G 3/4	35	90
10TDN0250		[0.47]	[5.51]	[7.28]		[2.72]		[4.61]	[4.53]	[0.59]	[0.39]		[1.38]	[3.54]

¹⁾ Ausbaumaß, ggf. zzgl. Länge des Auslaufrohres beachten

Abmessungen: 10TDN0400, 0630
(Maßangaben in mm [inch])



Abmessungen: 10TDN0400, 0630

(Maßangaben in mm [inch])

Typ	A1	A2		A3 ¹⁾	A4		A6		A7
		mit MP	ohne MP		mit MP	ohne MP	mit MP	ohne MP	
10TDN0400	464 [18.3]	179 [7.05]	131 [5.16]	335 [13.2]	199 [7.83]	247 [9.72]	108 [4.25]	60 [2.36]	48 [1.89]
10TDN0630	614 [24.2]			485 [19.1]	349 [13.7]				

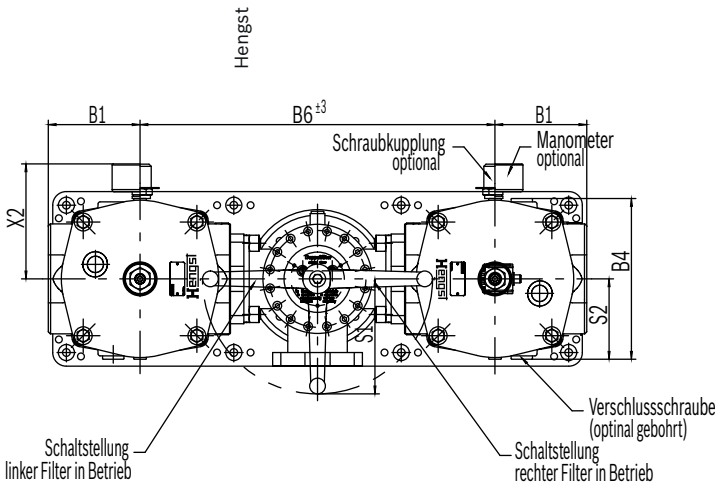
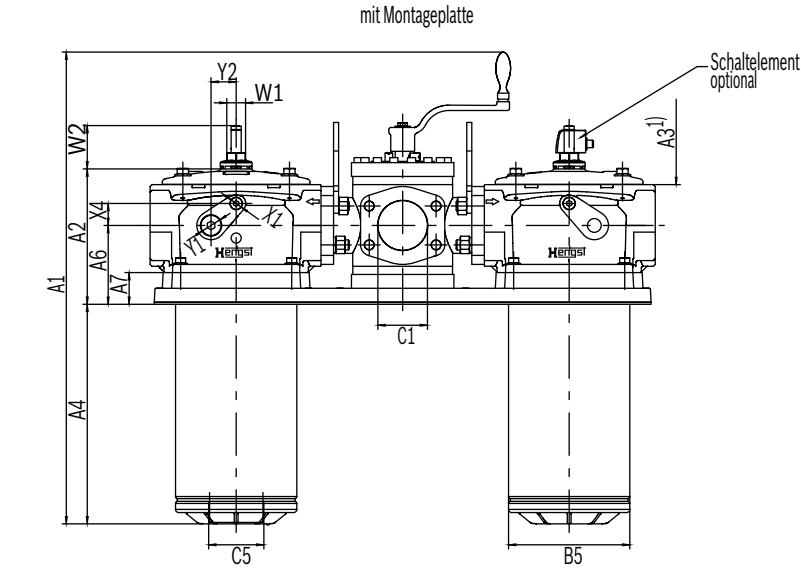
Typ	B1	B4	Ø B5	B6 ±2 [±0.079]	C1	C5
10TDN0400	117 [4.61]	215 [8.46]	160 [6.3]	500 [19.7]	SAE 2 1/2"	G 2
10TDN0630						

Typ	P1	P2	P3	P4	P5	P6	S1	S2
10TDN0400	M10	380 [15]	720 [28.3]	205 [8.07]	720 [28.3]	238 [9.37]	220 [8.66]	143 [5.63]
10TDN0630								

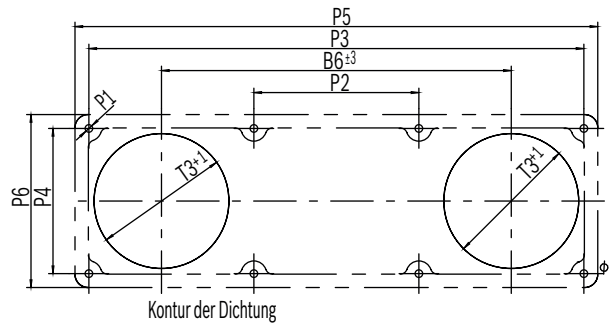
Typ	T1	T2 +2 [+0.079]	Ø T3 -1 [-0.039]	Ø T4	W1	W2	X1	X2	X3	X4	Y1	Y2	Y3
10TDN0400	M10	12	178	220	SW30	69	G 1/4	135	134	25	G 3/4	40	109.5
10TDN0630		[0.47]	[7.01]	[8.66]		[2.72]		[5.31]	[5.28]	[0.98]		[1.57]	[4.31]

¹⁾ Ausbaumaß, ggf. zzgl. Länge des Auslaufrohres beachten

Abmessungen: 10TDN1000, 10TD2000, 10TD2500
(Maßangaben in mm [inch])

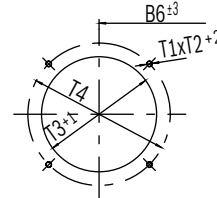
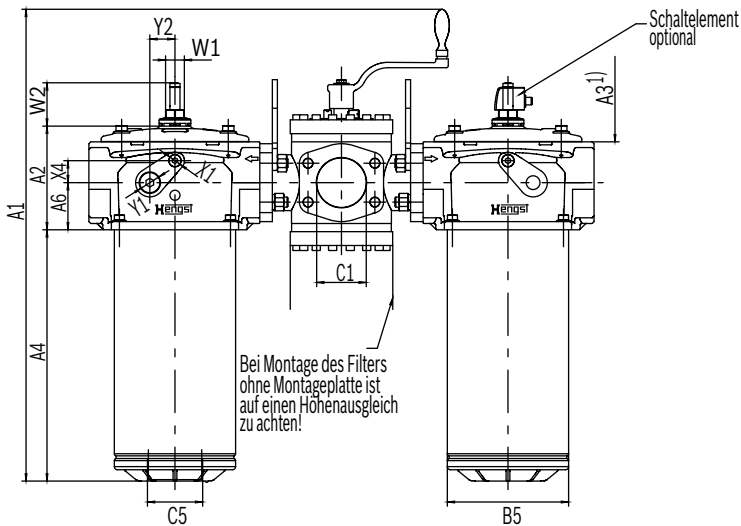


Bohrbild Tankdeckel mit Montageplatte



ohne Montageplatte

Bohrbildhälfte Tankdeckel ohne Montageplatte



Abmessungen: 10TDN1000, 10TD2000, 10TD2500

(Maßangaben in mm [inch])

Typ	A1	A2		A3 ¹⁾	A4		A6		A7
		mit MP	ohne MP		mit MP	ohne MP	mit MP	ohne MP	
10TDN1000	751 [29.6]			530 [20.9]	349,5 [13.8]	400 [15.7]			
10TD2000	1109 [43.7]	215,5 [8.48]	165 [6.5]	880 [34.6]	707,5 [27.9]	758 [29.8]	125,5 [4.94]	75 [2.95]	50,5 [1.99]
10TD2500	1344 [52.9]			1130 [44.5]	942,5 [37.1]	993 [39.1]			

Typ 10TDN	B1	B4	Ø B5	B6 _{±3} [±0.118]	C1	C5
10TDN1000						
10TD2000	137 [5.39]	260 [10.2]	193 [7.6]	530 [20.9]	SAE 3" 3000psi	G 3
10TD2500						

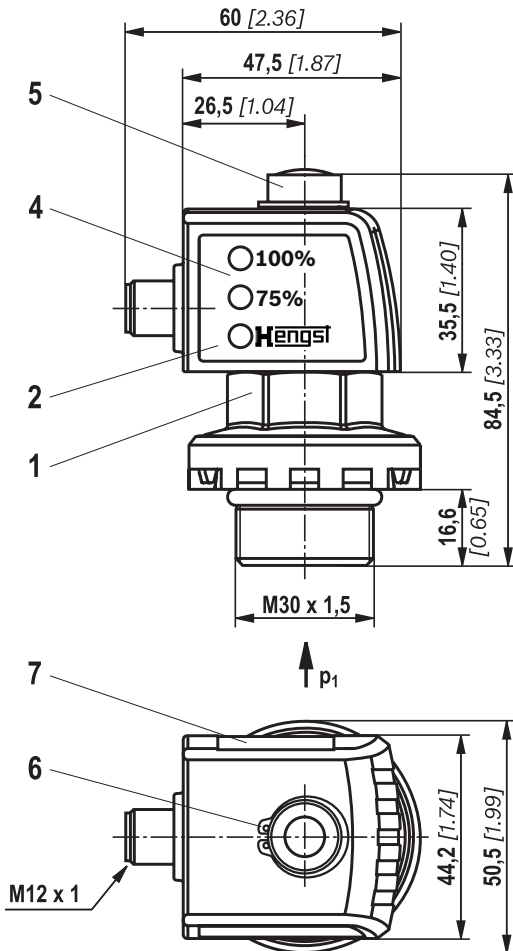
Typ 10TDN	ØP1	P2	P3	P4	P5	P6	S1	S2
10TDN1000								
10TD2000	11,5 [0.45]	250 [9.84]	750 [29.5]	220 [8.66]	792 [31.2]	262 [10.3]	168 [6.61]	130 [5.12]
10TD2500								

Typ 10TDN	T1	T2 ⁺² [+0.079]	Ø T3 ⁻¹ [-0.039]	Ø T4	W1	W2	X1	X3	X4	Y1	Y2
10TDN1000											
10TD2000	M10	12 [0.47]	202 [7.95]	250 [9.84]	SW 30	69 [2.72]	G 1/4	145,8 [5.74]	35 [1.38]	G 3/4	40 [1.57]
10TD2500											

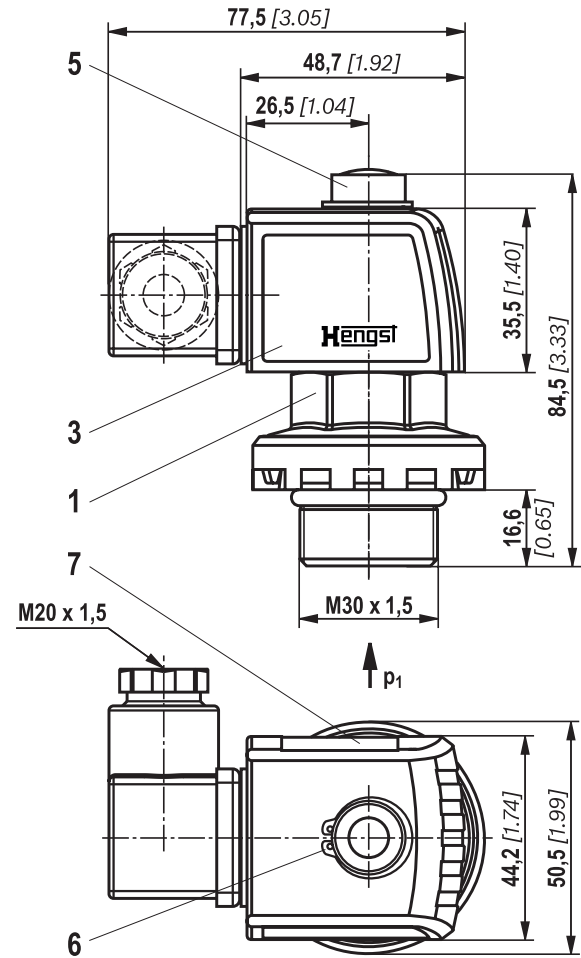
¹⁾ Ausbaumaß, ggf. zzgl. Länge des Auslaufrohres beachten

Abmessungen: Wartungsanzeige (Maßangaben in mm [inch])

**Elektronisches Schaltelement
mit Rundsteckverbindung M12x1, 4-polig**



**Elektronisches Schaltelement
mit Rechtecksteckverbindung EN 175301-803**



- 1 Mechanisch-optische Wartungsanzeige;
max. Anziehdrehmoment $M_{A \max} = 50 \text{ Nm}$ [36.88 lb-ft]
Anziehdrehmoment für Staudruckanzeige in PA6.6
 $M_{A \max} = 35 \text{ Nm}$ [25.82 lb-ft]
- 2 Schaltelement mit Sicherungsring für elektrische Wartungs-
anzeige (um 360 ° drehbar); Steckverbindung M12x1, 4-polig
- 3 Schaltelement mit Sicherungsring für elektrische Wartungs-
anzeige (um 360 ° drehbar); Steckverbindung EN175301-803
- 4 Gehäuse mit drei Leuchtdioden: 24 V =
grün: Bereitschaft
gelb: Schaltpunkt 75 %
rot: Schaltpunkt 100 %
- 5 Optische Anzeige, selbsthaltend - quittierbar
- 6 Sicherungsring DIN 471-16x1, Material-Nr. **R900003923**
- 7 Typschild

Hinweise:

Bei Verwendung eines elektronischen Schaltelements mit Signal-
unterdrückung bis 30 °C [86 °F] (WE-2SPSU-M12X1,
R928028411) ist darauf zu achten, dass die mechanisch-optische
Wartungsanzeige in der Ausführung aus Aluminium verwendet
werden **muss**. Diese Wartungsanzeigen sind im Filtertypschlüssel
als „V2,2“, „V1,5“ oder „V0,8“ bezeichnet.
Siehe hierzu auch Kapitel „Ersatzteile und Zubehör“.
Die temperaturgesteuerte Signalverarbeitung funktioniert nicht
bei mechanisch-optischen Wartungsanzeigen aus Polyamid.

Bestellangaben Ersatzteile

Filterelement

01	02	03	04	05	06
1.			- A00	- 0	-

01	Bauart	1.
----	--------	-----------

Nenngröße

02	TDN... (Filterelemente nach DIN 24550)	0040 0063 0100 0160 0250 0400 0630 1000
	TD... (Filterelemente nach Hengst Standard)	2000 2500

Filterfeinheit in µm

03	Nominell	Papier, nicht reinigbar	P10 P25
	Nominell	Edelstahldrahtgewebe, reinigbar	G10 G25 G40 G60 G100
	Absolut (ISO 16889); $\beta_{x(c)} \geq 200$	Glasfasermaterial, nicht reinigbar	PWR3 PWR6 PWR10 PWR20
	Absolut (ISO 16889); $\beta_{x(c)} \geq 200$	wasserabsorbierend, nicht reinigbar	AS6 AS10 AS20

Differenzdruck

04	Max. zulässiger Differenzdruck des Filterelementes 30 bar [435 psi] (Filter mit Bypassventil)	A00
----	--	------------

Bypassventil

05	Ohne Bypassventil	0
----	--------------------------	----------

Dichtung

06	NBR-Dichtung	M
	FKM-Dichtung	V

Bestellbeispiel:

1.0040 PWR10- A00-0-M

Weitere Ausführungen auf Anfrage.

Weitere Informationen über Hengst Filterelemente finden Sie in Datenblatt 51515.

Bestellangaben Ersatzteile

Filterelement

Vorzugsprogramm Ersatzelemente

Filterelement Typ	Filtermaterial/Material-Nr.			
	PWR3	PWR6	PWR10	PWR20
1.0040 ...A00-0-M	R928005835	R928005836	R928005837	R928005838
1.0063 ...A00-0-M	R928005853	R928005854	R928005855	R928005856
1.0100 ...A00-0-M	R928005871	R928005872	R928005873	R928005874
1.0160 ...A00-0-M	R928005889	R928005890	R928005891	R928005892
1.0250 ...A00-0-M	R928005925	R928005926	R928005927	R928005928
1.0400 ...A00-0-M	R928005961	R928005962	R928005963	R928005964
1.0630 ...A00-0-M	R928005997	R928005998	R928005999	R928006000
1.1000 ...A00-0-M	R928006033	R928006034	R928006035	R928006036
1.2000 ...A00-0-M	R928041312	R928048158	R928040797	R928041313
1.2500 ...A00-0-M	R928041314	R928046806	R928040800	R928041315

Bestellangaben Ersatzteile

Mechanisch-optische Wartungsanzeige

01	02	03	04	05	06	07
W	O	-	S01	-	-	10

01	Wartungsanzeige	W
----	-----------------	---

02	Mechanisch-optische Anzeige	O
----	-----------------------------	---

Version

03	Staudruck M30x1,5	S01
----	-------------------	-----

Schalldruck

04	0,8 bar [12 psi] (nicht möglich bei Kunststoff-Ausführung)	0,8
	1,5 bar [22 psi] (nicht möglich bei Kunststoff-Ausführung)	1,5
	2,2 bar [32 psi]	2,2

Dichtung

05	NBR-Dichtung	M
	FKM-Dichtung	V

Max. Betriebsdruck

06	10 bar [145 psi]	10
----	------------------	----

Gehäusewerkstoff

07	Kunststoff nur 2,2 bar [32 psi] möglich	PA
	Aluminium	ohne Angabe

Mechanisch-optische Wartungsanzeige

Material-Nr.	Beschreibung
R928038773	WO-S01-0,8-M-10
R928038772	WO-S01-0,8-V-10
R928038776	WO-S01-1,5-M-10
R928038774	WO-S01-1,5-V-10
R901025310	WO-S01-2,2-M-10
R901066232	WO-S01-2,2-V-10
R928038771	WO-S01-2,2-M-10-PA
R928038769	WO-S01-2,2-V-10-PA

Manometer ¹⁾

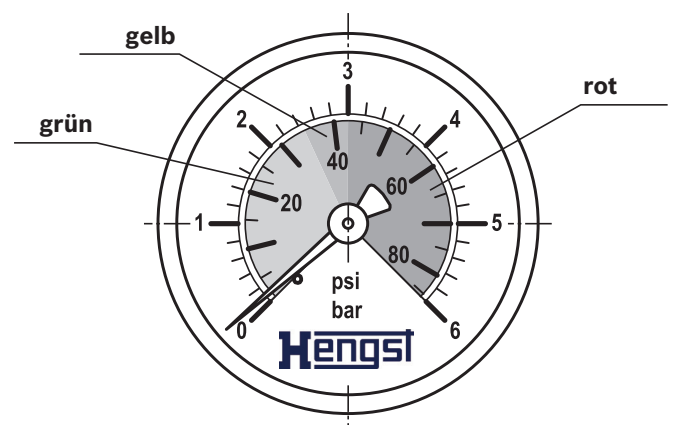
Material-Nr.	Beschreibung
R928019224	M010 0-6 bar [0-87psi], Fluidanschluss R 1/4, Ø50 mm

¹⁾ Bei Verwendung eines Manometers reduziert sich der maximal zulässige Betriebsdruck auf 6 bar [87 psi].

Belüftungselement

(nur für 10TDN0040-0100) inkl. Kunststoffkappe

Material-Nr.	Beschreibung
R928019705	71.001 P5-S00-0-0



Bestellangaben Ersatzteile

Dichtungssatz

01	02	03	04	05	06
D	10TD		-	1X	/ - -

01	Dichtungssatz	D
----	---------------	---

02	Baureihe	10TD
----	----------	------

Nenngröße

03	0040-0100	N0040-0100
	0160-0250	N0160-0250
	0400-0630	N0400-0630
	1000	N1000
	2000-2500	2000-2500

04	Geräteserie 10 ... 19 (10 ... 19: unveränderte Einbau- und Anschlussmaße)	1X
----	---	----

Dichtung

05	NBR-Dichtung	M
	FKM-Dichtung	V

Ergänzende Angabe

06	BelüftungsfILTER mit Ölnebelabscheider (nur NG0040-0100)	FN
----	--	----

Dichtungssatz

Material-Nr.	Beschreibung
R928051474	D10TDN0040-0100-1X/-M
R928051475	D10TDN0160-0250-1X/-M
R928051476	D10TDN0400-0630-1X/-M
R928051478	D10TDN1000-1X/-M
R928051479	D10TD2000-2500-1X/-M
R928051993	D10TDN0040-0100-1X/-V
R928051994	D10TDN0160-0250-1X/-V
R928051995	D10TDN0400-0630-1X/-V
R928051996	D10TDN1000-1X/-V
R928051997	D10TD2000-2500-1X/-V
R928053141	D10TDN0040-0100-1X/-M-FN
R928053142	D10TDN0040-0100-1X/-V-FN

Schraubkupplung

Material-Nr.	Beschreibung	Dichtung
R900009090	MCS20-SDS-E-G1/4-ST3N00Z-M	NBR
R900001264	MCS20-SDS-E-G1/4-ST3F00Z-M	FKM

Montage, Inbetriebnahme, Wartung

Montage

Der max. Betriebsdruck der Anlage darf den max. zul. Betriebsdruck des Filters (siehe Typenschild) nicht überschreiten.

Hinweis:

Bei Verwendung eines Manometers reduziert sich der maximal zulässige Betriebsdruck auf 6 bar [87 psi]. Bei den Baugrößen 1000 - 2500 ohne Adapterplatte ist auf einen Höhenausgleich von 50 mm zu berücksichtigen.

Vor der Montage ist das Bohrbild des Behälters mit den Maßen aus dem Kapitel „Abmessungen“ zu vergleichen.

Wir empfehlen dringend, Ablaufrohre ab einer Länge von ca. 400 mm in einer Halterung zu führen, damit Pendelbewegungen durch die Flüssigkeitsströmung im Behälter vermieden werden. Ausserdem ist darauf zu achten, dass der Filtertopf und das Austrittsrohr bei Wartungsarbeiten gemeinsam aus dem Filterkopf herausgezogen werden. Bei der Montage des Filters (siehe auch Kapitel „Anziehdrehmomente“) ist die Durchflussrichtung (Richtungspfeile) und das erforderliche Ausbaumaß des Filterelements (siehe Kapitel „Abmessungen“) zu berücksichtigen. Bei den Baugrößen 1000 - 2500 können die Hebeösen als Montagehilfe genutzt werden.

Nur mit der Einbaulage – Filtertopf lotrecht nach unten und AUF dem Behälter – ist eine einwandfreie Funktion sichergestellt.

Die Wartungsanzeige muss gut sichtbar angeordnet sein.

Kunststoffstopfen im Filterein- und austritt entfernen. Auf eine spannungsfreie Montage ist zu achten.

Der Anschluss der optionalen elektrischen Wartungsanzeige erfolgt über das elektronische Schaltelement mit 1 oder 2 Schaltpunkten, welches auf die mechanisch-optische Wartungsanzeige aufgesteckt und mit einem Sicherungsring gehalten wird.

Inbetriebnahme

Anlage in Betrieb nehmen.

Filter in Betriebsstellung schalten, hierzu den Schalthebel auf einen der beiden Endlagenpositionen schalten.

Die aktuell durchströmte Filterseite geht aus dem Schaltsymbol an der Umschaltung hervor.

Hinweis:

Eine Entlüftung am Filter ist nicht vorgesehen. Vorsicht Verbrennungsgefahr! Bei Arbeiten am Filter wie z.B. Filterelementwechsel und Reinigung ist auf ein evtl. heißes Betriebsfluid zu achten. Auf die Sicherheitshinweise des Betreibers ist zu achten.

Wartung

- ▶ Tritt bei Betriebstemperatur der rote Anzeigestift aus der mechanisch-optischen Wartungsanzeige heraus, bzw. öffnet / schließt das elektronische Schaltelement den Schaltkreis, ist das Filterelement verschmutzt und muss erneuert bzw. gereinigt werden.
- ▶ Die Material-Nummer des passenden Ersatzfilterelements wird auf dem Typenschild des Komplettfilters angegeben. Diese muss mit der Material-Nummer auf dem Filterelement übereinstimmen.
- ▶ Schalthebel auf entgegengesetzte Endlagenposition schalten, um auf die saubere Filterseite umzuschalten. Beachten sie das Schaltsymbol auf dem Schalthebel bzw. der Umschaltung.
- ▶ Filterdeckel abschrauben bzw. Schrauben lösen und Filterdeckel nach oben entfernen.

Hinweis:

Es ist darauf zu achten, dass bei geringeren Feinheiten das Ablaufen des Restöls etwas länger dauern kann. Sollte sich noch Restöl im Filtertopf befinden, muss das Fluid in einem separaten Behälter aufgefangen werden.

- ▶ Filterelement gemeinsam mit Filtertopf entnehmen. Ab der Baugröße 0160 verfügen die Filtertöpfe über Aushebebügel.
- ▶ Filterelement durch leichte Drehbewegung vom Aufnahmezapfen des Filtertopfs abziehen.
- ▶ Filterkomponenten ggf. reinigen.
- ▶ Dichtungen an Filterdeckel und Filtertopf auf Beschädigungen prüfen, falls notwendig, ersetzen. Passende Dichtungssätze siehe Kapitel „Ersatzteile“.
- ▶ Filterelemente aus Drahtgewebe können gereinigt werden. Detaillierte Reinigungsanleitung siehe Datenblatt „Filterelemente“.
- ▶ Neues bzw. gereinigtes Filterelement durch leichte Drehbewegung auf den Aufnahmezapfen stecken.
- ▶ Der Filter ist in umgekehrter Reihenfolge zu montieren.
- ▶ Die Drehmomentangaben (Kapitel „Anziehdrehmomente“) sind zu beachten.
- ▶ Im Zuge des Filterelementwechsels sollte das Belüftungselement von Hand gewechselt werden. (nur bei NG 0040-0100)

Montage, Inbetriebnahme, Wartung

WARNUNG!

- ▶ Montage und Demontage nur bei druckloser Anlage! Filterelementwechsel siehe „Wartung“.
- ▶ Filter steht unter Druck!
- ▶ Filterdeckel nur in drucklosem Zustand entfernen!
- ▶ Schalthebel während des Filterelementwechsels nicht betätigen.
- ▶ Wartungsanzeige nicht wechseln, wenn Filter unter Druck steht!
- ▶ Wird die Durchflussrichtung bei der Montage nicht berücksichtigt, wird das Filterelement zerstört. Partikel gelangen in die Anlage und beschädigen nachfolgende Komponenten.
- ▶ Bei Demontage des Filters ist darauf zu achten, dass die Anlage drucklos ist.

Hinweise:

- ▶ Alle Arbeiten am Filter nur durch geschultes Fachpersonal.
- ▶ Funktion und Sicherheit sind nur bei bei Verwendung von original Hengst Filterelementen und Ersatzteilen gewährleistet.
- ▶ Die Gewährleistung entfällt , wenn der Liefergegenstand durch den Besteller oder Dritte verändert, unsachgemäß montiert, installiert, gewartet, repariert, benutzt oder Umgebungsbedingungen ausgesetzt wird, die nicht unseren Montagebedingungen entsprechen.

Anziehdrehmomente

Tankbefestigung ohne Montageplatte

Baureihe 10TD...	N0040	N0063	N0100	N0160	N0250	N0400	N0630	N1000	2000	2500	
Schraube Tankbefestigung	M10 x 30			M10 x 25			M12 x 25				
Stückzahl	4			8							
Empfohlene Festigkeitsklasse Schraube	8.8										
Anziehdrehmoment bei $\mu_{ges} = 0,14$	Nm [lb-ft]		21 ± 10 % [16 ± 10 %]					37 ± 10 % [27 ± 10 %]			

Tankbefestigung mit Montageplatte

Baureihe 10TD...	N0040	N0063	N0100	N0160	N0250	N0400	N0630	N1000	2000	2500
Schraube Montageplatte (Zylinderschraube)	-			M10 x 20			M10 x 25			
Stückzahl	-			8						
Empfohlene Festigkeitsklasse Schraube	-			8.8						
Anziehdrehmoment bei $\mu_{ges} = 0,14$	Nm [lb-ft]		-			21 ± 10 % [16 ± 10 %]				

Filterdeckel

Baureihe 10TD...	N0040	N0063	N0100	N0160	N0250	N0400	N0630	N1000	2000	2500
Schraube Filterdeckel	-			M10			M12			
Stückzahl	-			4						
Empfohlene Festigkeitsklasse Schraube	-			8.8						
Anziehdrehmoment bei $\mu_{ges} = 0,14$	Nm [lb-ft]		von Hand bis Anschlag 30 ± 10 % ¹⁾ [22 ± 10 %]		21 ± 10 % [16 ± 10 %]		37 ± 10 % [27 ± 10 %]			

Wartungsanzeige

Baureihe 10TD...	N0040	N0063	N0100	N0160	N0250	N0400	N0630	N1000	2000	2500
Wartungsanzeige, mechanisch-optisch, Aluminium, V...	Nm [lb-ft]		max. 50 [37]							
Wartungsanzeige, mechanisch-optisch, PA, P2,2	Nm [lb-ft]		35 ± 3 [26 ± 3 %]							
Würfelsteckerschraube Schaltelement EN-175301-803	Nm [lb-ft]		M3/0,5 [0.4]							

¹⁾ Ggf. mit Gabelschlüssel (SW41) nachziehen

Richtlinien und Normung

Produktvalidierung

In Hengst Filtern und den darin eingebauten Filterelementen sowie Filterzubehör werden nach verschiedenen ISO Prüfnormen getestet und qualitätsüberwacht:

Druckimpulsprüfung	ISO 10771:2015-08
Filterleistungstest (Multipass Test)	ISO 16889:2008-06
Δp (Druckverlust)-Kennlinien	ISO 3968:2001-12
Verträglichkeit mit der Hydraulikflüssigkeit	ISO 2943:1998-11
Kollapsdruckprüfung	ISO 2941:2009-04

Die Entwicklung, Herstellung und Montage von Hengst Industriefiltern und Hengst Filterelementen erfolgt im Rahmen eines zertifizierten Qualitäts-Management-Systems nach ISO 9001:2015.

Einstufung nach Druckgeräterichtlinie

Die Rücklauffilter für hydraulische Anwendungen nach 51454 sind druckhaltende Ausrüstungsteile gemäß Artikel 2, Absatz 5 der Druckgeräterichtlinie 2014/68/EU (DGRL).

Aufgrund der in Artikel 4, Absatz 3 erfüllten Sicherheitsanforderungen werden Hydraulikfilter jedoch aus der DGRL ausgenommen, wenn sie nicht in Kategorie I oder höher

eingestuft werden. Für die Einstufung wurden die Fluide aus dem Kapitel „Verträglichkeit mit zugelassenen Druckflüssigkeiten“ betrachtet. Die bestimmungsgemäße Verwendung ist nur mit Fluiden der Gruppe 2 und innerhalb der vorgegebenen Einsatzgrenzen (siehe Kapitel „Technische Daten“ zulässig.

Diese Filter erhalten somit keine CE Kennzeichnung.

Verwendung in explosionsgefährdeten Bereichen nach Richtlinie 2014/34/EU (ATEX)

Die Tankanbau-Rücklauffilter nach 51454 sind keine Geräte oder Komponenten im Sinne der Richtlinie 2014/34/EU und erhalten keine CE-Kennzeichnung. Mit der Zündgefahrenanalyse wurde nachgewiesen, dass diese Rücklauffilter keine eigenen Zündquellen gem. DIN EN ISO 80079-36:2016 aufweisen.

Bei den elektronischen Wartungsanzeigen mit einem Schaltpunkt:

WE-1SP-M12x1 R928028409

WE-1SP-EN175301-803 R928036318

handelt es sich nach DIN EN 60079-11:2012 um einfache elektronische Betriebsmittel, die keine eigene Spannungsquelle besitzen.

Hinweis:

Diese einfachen, elektronischen Betriebsmittel dürfen nach DIN EN 60079-14:2014 in eigensicheren Stromkreisen (Ex ib) ohne Kennzeichnung und Zertifizierung in Anlagen eingesetzt werden.

Wartungsanzeigen mit EG Baumusterprüfbescheinigung auf Anfrage.

Die Tankanbau-Rücklauffilter und die hier beschriebenen elektronischen Wartungsanzeigen können für folgende explosionsgefährdeten Bereiche verwendet werden:

	Zoneneignung	
Gas	1	2
Staub	21	22

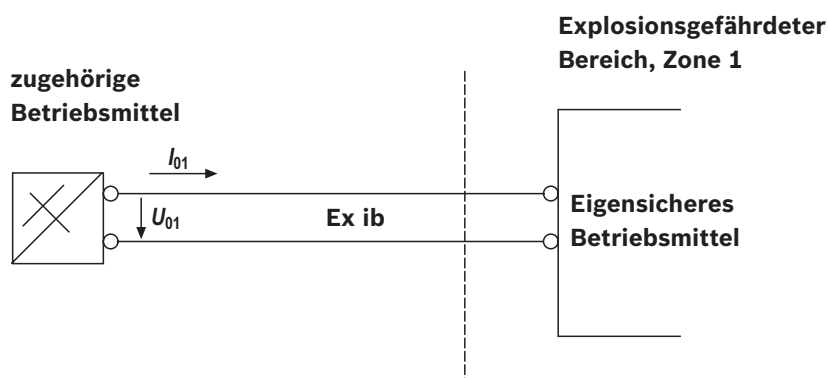
Komplettfilter mit mech/opt. Wartungsanzeige			
Verwendung/Zuordnung		Gas 2G	Staub 2D
Zuordnung		Ex h II c T6...T1 Gb	Ex h II C T70°C...T450°C Db
Leitfähigkeit des Mediums	pS/m	min	300
Staubablagerung		max	0,5 mm [0.019 inch]

Richtlinien und Normung

elektronisches Schaltelement im eigensicheren Stromkreis			
Verwendung/Zuordnung		Gas 2G	Staub 2D
Zuordnung		Ex II 2G Ex ib IIB T4 Gb	Ex II 2D Ex ib IIIC T100°C Db
zul. eigensichere Stromkreise		Ex ib IIC, Ex ic IIC	Ex ib IIIC
Technische Daten		Werte nur für eigensicheren Stromkreis	
Schaltspannung U_i	max	150 V AC/DC	
Schaltstrom I_i	max	1,0 A	
Schaltleistung P_i	max	1,3 W T4 T_{max} 40°C	750 mW T_{max} 40 °C
	max	1,0 W T4 T_{max} 80 °C	550 mW T_{max} 100 °C
Oberflächentemperatur ¹⁾	max	–	100 °C
innere Kapazität C_i		vernachlässigbar	
innere Induktivität L_i		vernachlässigbar	
Staubablagerung	max	–	0,5 mm [0.019 inch]

¹⁾ Die Temperatur richtet sich nach der Temperatur des Mediums im Filter und darf den hier angegebenen Wert nicht überschreiten.

Schaltungsvorschlag nach DIN EN 60079-14



⚠️ WARNUNG!

- ▶ Explosionsgefahr durch hohe Temperatur!
Die Oberflächentemperatur des Filters richtet sich nach der Temperatur des Mediums im Hydraulikkreislauf und darf den hier angegebenen Wert nicht überschreiten. Es sind Maßnahmen zu treffen, dass im explosionsgefährdeten Bereich die max. zulässige Zündtemperatur nicht überschritten wird.
- ▶ Bei Verwendung der Tankanbau-Rücklauffilter nach 51454 in explosionsgefährdeten Bereichen ist auf ausreichenden Potentialausgleich zu achten. Der Filter ist vorzugsweise über die Befestigungsschrauben zu erden. Es hierbei zu beachten, dass Lackierungen und oxydische Schutzschichten elektrisch nicht leitfähig sind.
- ▶ Bei Filterelementwechsel ist das Verpackungsmaterial außerhalb des explosionsgefährdeten Bereiches vom Ersatzelement zu entfernen

👉 Hinweise:

- ▶ Wartung nur durch Fachpersonal, Unterweisung durch den Betreiber gem. RICHTLINIE 1999/92/EG Anhang II, Abschnitt 1.1
- ▶ Funktions- und Sicherheitsgewährleistung besteht nur bei Original Hengst Ersatzteilen

Umwelt und Recycling

- ▶ Das gebrauchte Filterelement ist nach den jeweiligen länderspezifischen, gesetzlichen Vorschriften des Umweltschutzes zu entsorgen.
- ▶ Nach Beendigung der Filterlebensdauer können die Komponenten des Filters, nach den jeweiligen länderspezifischen, gesetzlichen Vorschriften des Umweltschutzes, dem Recycling zugeführt werden.

Bestimmungsgemäße Verwendung

Die Filter nach RD 51454, bestehend aus dem Filtergehäuse, Filterelement und Wartungsanzeige dienen als Komponenten im Sinne der EG-Maschinenrichtlinie 2006/42/EG in hydraulischen Maschinen zur Abscheidung von Schmutzpartikeln. Die Filter werden unter folgenden Randbedingungen und Grenzen eingesetzt:

- ▶ nur in Hydraulikanlagen mit Fluiden der Gruppe 2, entsprechend Druckgeräterichtlinie 2014/68/EU
- ▶ nur entsprechend den Einsatz- und Umgebungsbedingungen nach Kapitel „Technische Daten“
- ▶ nur unter Einhaltung der vorgegebenen Leistungsgrenzen nach Kapitel „Technische Daten“, erweiterte Betriebsfestigkeit/Lastwechsel auf Anfrage
- ▶ nur mit Druckflüssigkeiten und den dafür vorgesehenen Dichtungen nach Kapitel „Verträglichkeit mit Druckflüssigkeiten“
- ▶ Verwendung in explosionsgefährdeten Bereichen nach Kapitel „Richtlinien und Normung“
- ▶ Den Hinweisen zu den Betriebsarten nach Kapitel „Montage, Inbetriebnahme, Wartung“ ist Folge zu leisten
- ▶ Einhaltung Einsatz- und Umgebungsbedingungen nach den technischen Daten
- ▶ Einhaltung der vorgegebenen Leistungsgrenzen
- ▶ Verwendung im Originalzustand, ohne Beschädigung
- ▶ Wartungsarbeiten wie der Wechsel von Dichtungen, Filterelement und optischer Anzeige mit original Hengst Ersatzteilen ist zulässig. Eine Reparatur durch den Kunden, insbesondere an drucktragenden Komponenten, ist nicht zulässig.
- ▶ Die Filter sind ausschließlich für die professionelle Verwendung und nicht für den privaten Gebrauch bestimmt.

Nicht bestimmungsgemäße Verwendung

Jeder andere Gebrauch als in der bestimmungsgemäßen Verwendung genannt, ist nicht bestimmungsgemäß und deshalb unzulässig.

Zur nicht bestimmungsgemäßen Verwendung der Filter gehören:

- ▶ Fehlerhafte Lagerung
- ▶ Falscher Transport
- ▶ Mangelnde Sauberkeit bei Lagerung, Montage und Betrieb
- ▶ Fehlerhafter Einbau
- ▶ Verwendung von ungeeigneten/nicht zugelassenen Druckflüssigkeiten
- ▶ Übersteigen der angegebenen Maximaldrücke und Lastzahlen
- ▶ Betrieb außerhalb des zugelassenen Temperaturbereichs
- ▶ Einbau und Betrieb in nicht zugelassener Gerätegruppe und Kategorie
- ▶ Betrieb außerhalb der angegebenen Grenzen für die Betriebsspannung, siehe Kapitel „Technische Daten“

Für Schäden bei nicht bestimmungsgemäßer Verwendung übernimmt die Hengst Filtration GmbH keine Haftung. Die Risiken bei nicht bestimmungsgemäßer Verwendung liegen allein beim Benutzer.

Notizen

Notizen

Hengst Filtration GmbH
Hardtwaldstr. 43
68775 Ketsch, Germany
Telefon +49 (0) 62 02 / 6 03-0
hydraulicfilter@hengst.de
www.hengst.com

© Alle Rechte liegen bei der Hengst Filtration GmbH, auch für den Fall von Schutzrechtsanmeldungen. Jede Verfügungsbefugnis, wie Kopier- und Weitergaberecht, bei uns. Die angegebenen Daten dienen allein der Produktbeschreibung. Eine Aussage über eine bestimmte Beschaffenheit oder eine Eignung für einen bestimmten Einsatzzweck kann aus unseren Angaben nicht abgeleitet werden. Die Angaben entbinden den Verwender nicht von eigenen Beurteilungen und Prüfungen. Es ist zu beachten, dass unsere Produkte einem natürlichen Verschleiß- und Alterungsprozess unterliegen.