

## Dreisterngriff 2K ergonomisch mit Außengewinde

### Artikelbeschreibung/Produktabbildungen

---



### Beschreibung

**Werkstoff:**

Hartkomponente aus glasfaserverstärktem Kunststoff.

Weichkomponente aus thermoplastischem Elastomer.

Gewindebolzen Stahl Festigkeitsklasse 5.8 oder Edelstahl 1.4305.

**Ausführung:**

Stahl blau passiviert.

Edelstahl blank.

**Hinweis:**

Es wird die Farbkombination graphitschwarz RAL 9011 (Hartkomponente) und schwarzgrau RAL 7021 (Weichkomponente) serienmäßig geliefert.

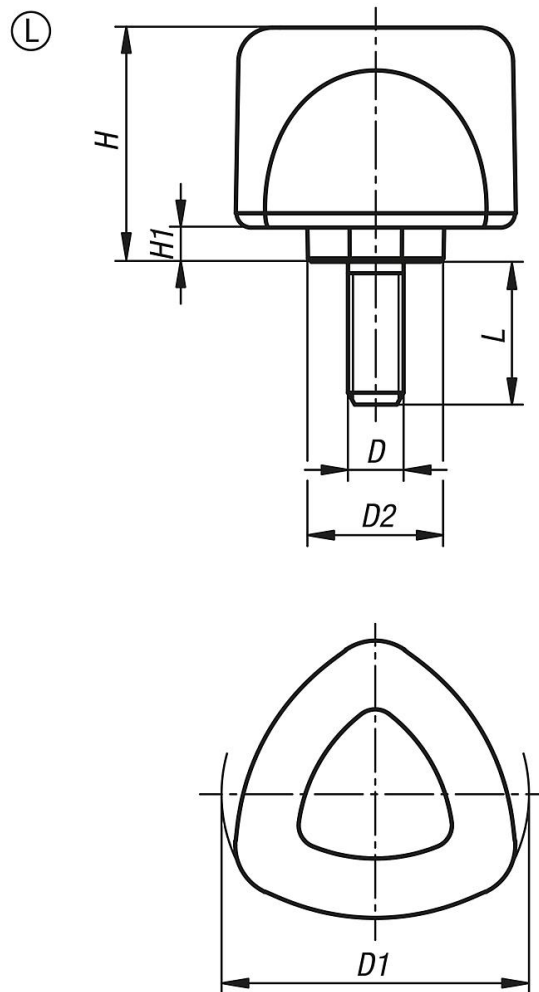
Durch die Weichkomponente wird eine griffige Haptik des Bedienteils erreicht. Die geschlossene Bauform bietet ausreichend Schutz gegen Verschmutzung.

**Auf Anfrage:**

Weitere Farbkombinationen.

# Dreisterngriff 2K ergonomisch mit Außengewinde

## Zeichnungen



## Artikelübersicht

Bestellnummer	Form	Material Komponente	D	D1	D2	H	H1	L
K0980.5008X20	L	Stahl	M8	53,8	23,9	41	6	20
K0980.5008X25	L	Stahl	M8	53,8	23,9	41	6	25
K0980.5008X30	L	Stahl	M8	53,8	23,9	41	6	30
K0980.5008X40	L	Stahl	M8	53,8	23,9	41	6	40
K0980.5010X20	L	Stahl	M10	53,8	23,9	41	6	20
K0980.5010X25	L	Stahl	M10	53,8	23,9	41	6	25
K0980.5010X30	L	Stahl	M10	53,8	23,9	41	6	30
K0980.5010X40	L	Stahl	M10	53,8	23,9	41	6	40
K0980.6308X20	L	Stahl	M8	67,7	23,9	36	6	20
K0980.6308X25	L	Stahl	M8	67,7	23,9	36	6	25
K0980.6308X30	L	Stahl	M8	67,7	23,9	36	6	30
K0980.6308X40	L	Stahl	M8	67,7	23,9	36	6	40
K0980.6310X20	L	Stahl	M10	67,7	23,9	36	6	20
K0980.6310X25	L	Stahl	M10	67,7	23,9	36	6	25
K0980.6310X30	L	Stahl	M10	67,7	23,9	36	6	30
K0980.6310X40	L	Stahl	M10	67,7	23,9	36	6	40
K0980.05008X20	L	Edelstahl	M8	53,8	23,9	41	6	20
K0980.05008X25	L	Edelstahl	M8	53,8	23,9	41	6	25
K0980.05008X30	L	Edelstahl	M8	53,8	23,9	41	6	30
K0980.05008X40	L	Edelstahl	M8	53,8	23,9	41	6	40
K0980.05010X20	L	Edelstahl	M10	53,8	23,9	41	6	20
K0980.05010X25	L	Edelstahl	M10	53,8	23,9	41	6	25
K0980.05010X30	L	Edelstahl	M10	53,8	23,9	41	6	30

## Dreisterngriff 2K ergonomisch mit Außengewinde

### Artikelübersicht

Bestellnummer	Form	Material Komponente	D	D1	D2	H	H1	L
K0980.05010X40	L	Edelstahl	M10	53,8	23,9	41	6	40
K0980.06308X20	L	Edelstahl	M8	67,7	23,9	36	6	20
K0980.06308X25	L	Edelstahl	M8	67,7	23,9	36	6	25
K0980.06308X30	L	Edelstahl	M8	67,7	23,9	36	6	30
K0980.06308X40	L	Edelstahl	M8	67,7	23,9	36	6	40
K0980.06310X20	L	Edelstahl	M10	67,7	23,9	36	6	20
K0980.06310X25	L	Edelstahl	M10	67,7	23,9	36	6	25
K0980.06310X30	L	Edelstahl	M10	67,7	23,9	36	6	30
K0980.06310X40	L	Edelstahl	M10	67,7	23,9	36	6	40