

Spannhebel Edelstahl mit Passbohrung, 20 Grad

Artikelbeschreibung/Produktabbildungen



Beschreibung

Werkstoff:

Stahlteile Edelstahl 1.4305.
Kunststoffkugelknopf schwarz.

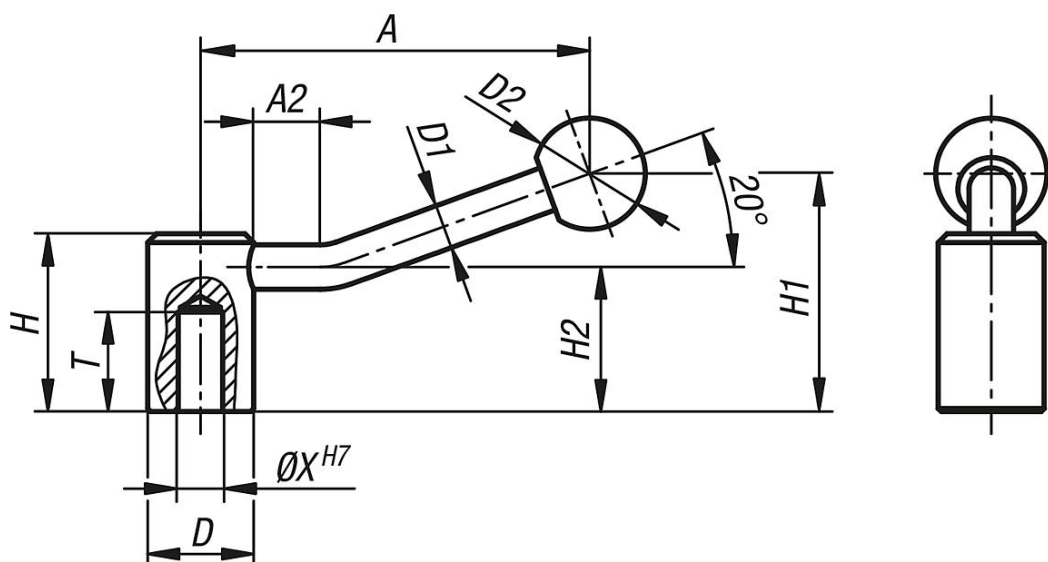
Ausführung:

Edelstahlteile blank.
Kugelknopf poliert.

Hinweis:

Spannhebel können für einfache Spannaufgaben bzw. Schaltvorgänge verwendet werden.
Gegebenenfalls muss so viel Spannraum vorhanden sein, damit der Spannhebel um 360° gedreht werden kann.

Zeichnungen



Artikelübersicht

Bestellnummer	Gewindeart	Form	Größe	X	T	D	D1	D2	H	H1	H2	A	A2
K1444.110	Passbohrung	20°	1	10	22	24	10	25	40	52,5	32,5	84,5	15
K1444.112	Passbohrung	20°	2	12	25	28	12	32	46	61	36,5	100	15
K1444.114	Passbohrung	20°	2	14	25	28	12	32	46	61	36,5	100	15
K1444.116	Passbohrung	20°	3	16	28	33	13	32	52	72	41	121	15
K1444.120	Passbohrung	20°	4	20	32	41	13	32	61	80	49	123	15