

KRIEG® | WORKFLEX®

Gesunde Arbeitsplätze für mehr Wirtschaftlichkeit



KP 12
AKL

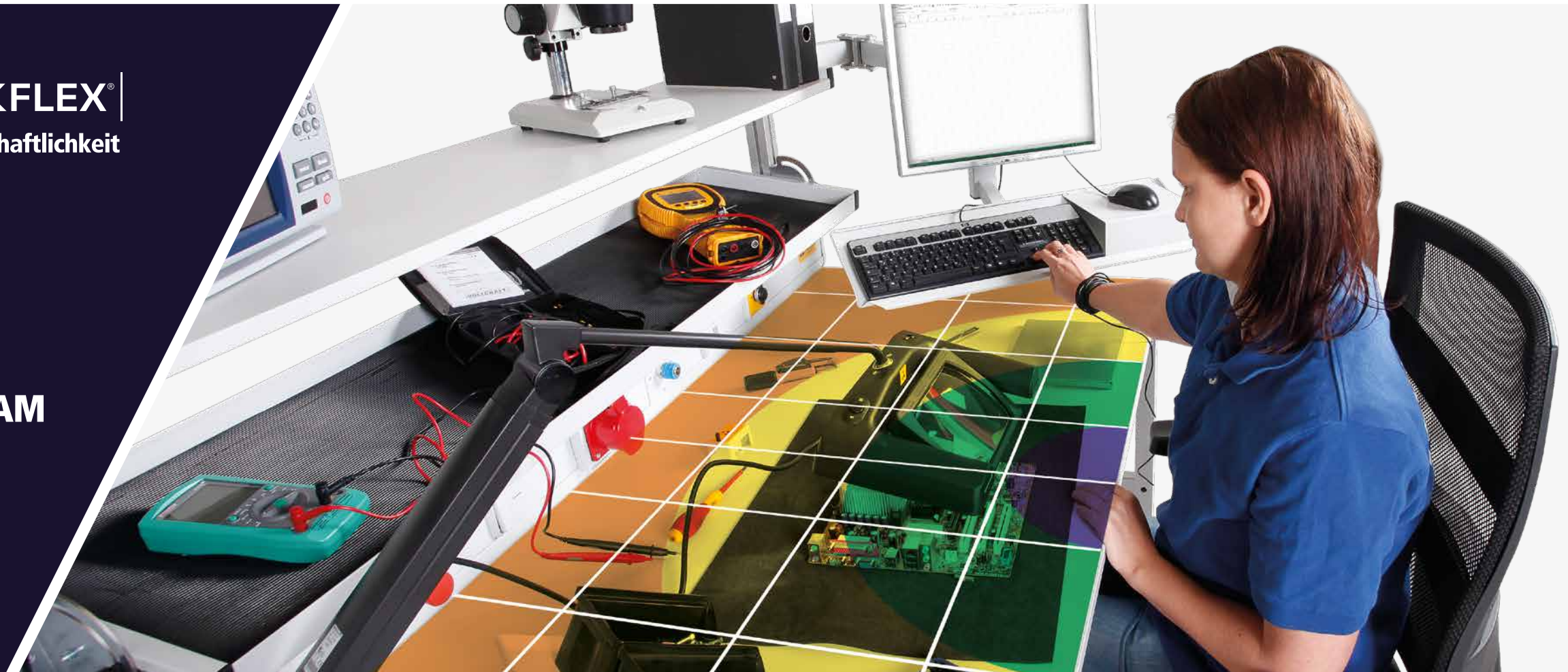
BERATUNG
PLANUNG
KONSTRUKTION
VOR-ORT-MONTAGE
PARTNERSCHAFT

KRIEG | **WORKFLEX**
Gesunde Arbeitsplätze für mehr Wirtschaftlichkeit

ERGONOMIE

ERFAHRUNG

HOCHQUALIFIZIERTES TEAM



67 JAHRE ERFAHRUNG IN ARBEITSPLATZGESTALTUNG

Fachberatung direkt vom Spezialisten

Mit der Realisierung von maßgeschneiderten Arbeitsplatzlösungen begleiten wir seit 1956 nachhaltig den Prozess unserer Kunden zu gesünderen und produktiveren Arbeitsplätzen für mehr Wirtschaftlichkeit.

Auf Basis von kontinuierlichen Weiterbildungsmaßnahmen und der Umsetzung zahlreicher und unterschiedlichster Kundenanforderungen ist sichergestellt, dass sich unsere Fachberater stets auf dem neusten Stand der Arbeitsplatzgestaltung befinden.



Wir haben unsere Mitarbeiter durch das IGR zu Ergonomie-Coaches zertifizieren lassen. Unsere zertifizierten Berater finden genau für Ihren Bedarf das perfekte ergonomische Konzept für Ihre Arbeitsplätze.

ALLES IN REICHWEITE FÜR EFFIZIENTES ARBEITEN

Mehr Ergonomie - Mehr Produktivität - Mehr Flexibilität

Ergonomie, KVP, Lean Production und die 5S-Arbeitsgestaltung haben bei unseren Arbeitsplatzlösungen einen sehr hohen Stellenwert, damit wir für unsere Kunden immer das passende Konzept mit dem höchstmöglichen Optimierungspotential erarbeiten können.

Seit 67 Jahren sorgen wir dafür, dass Menschen an unseren Arbeitsplätzen produktiv, gesund und gerne arbeiten. Um dies zu erreichen stehen bei der Produktentwicklung Themen wie Greifraumoptimierung, Ergonomie und eine effiziente Materialbereitstellung mit im Vordergrund.



Unsere Bemühungen haben sich gelohnt!
Für besondere Leistungen im Bereich Ergonomie sind wir vom Institut für Gesundheit und Ergonomie (IGR) für den „Innovationspreis Ergonomie 2023“ ausgezeichnet worden. Wir freuen uns nach der Auszeichnung „Innovationspreis Ergonomie 2021“ wiederholt ausgezeichnet worden zu sein.

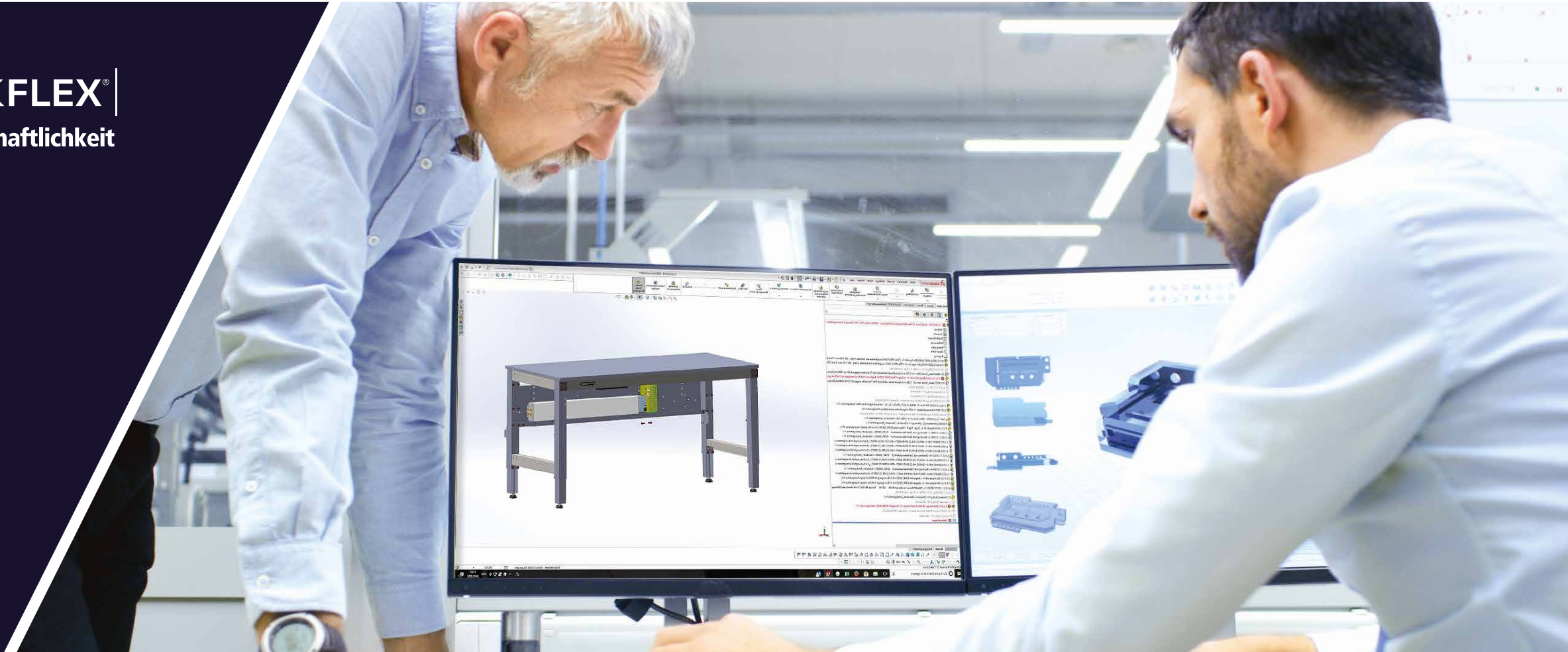


KRIEG | **WORKFLEX** |
Gesunde Arbeitsplätze für mehr Wirtschaftlichkeit

KUNDENNÄHE

SERVICE

ZUFRIEDENHEIT



PERSÖNLICHE ANSPRECHPARTNER

Unsere Beratungsspezialisten sind immer für Sie da

Kundennähe hat bei uns oberste Priorität! Um Ihnen im Bedarfsfall schnell weiterhelfen zu können, verfügen wir über ein Netz an Kundenberatern, die gerne persönlich vor Ort Ihre Anforderungen aufnehmen.

Egal wo Sie Ihren Produktionsstandort in Deutschland haben, wir haben für jedes Gebiet einen Ansprechpartner für Sie. Dieser Service stellt die Zufriedenheit unserer Kunden sicher.

DETAILLIERTE VOR-ORT-ANALYSE

Gemeinsam erfolgreich sein

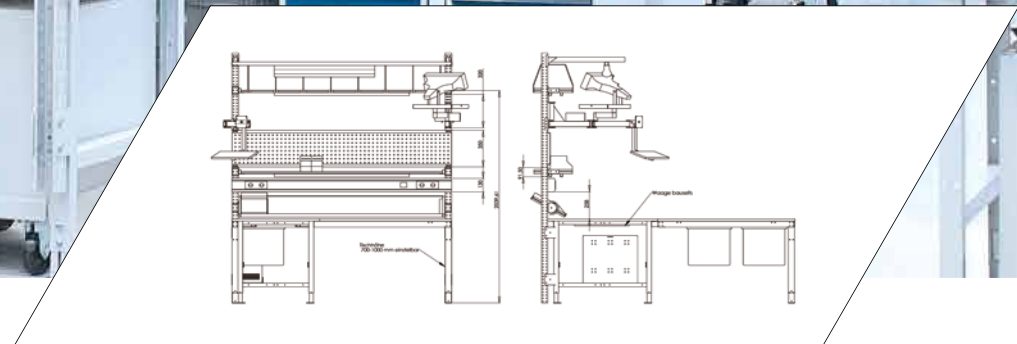
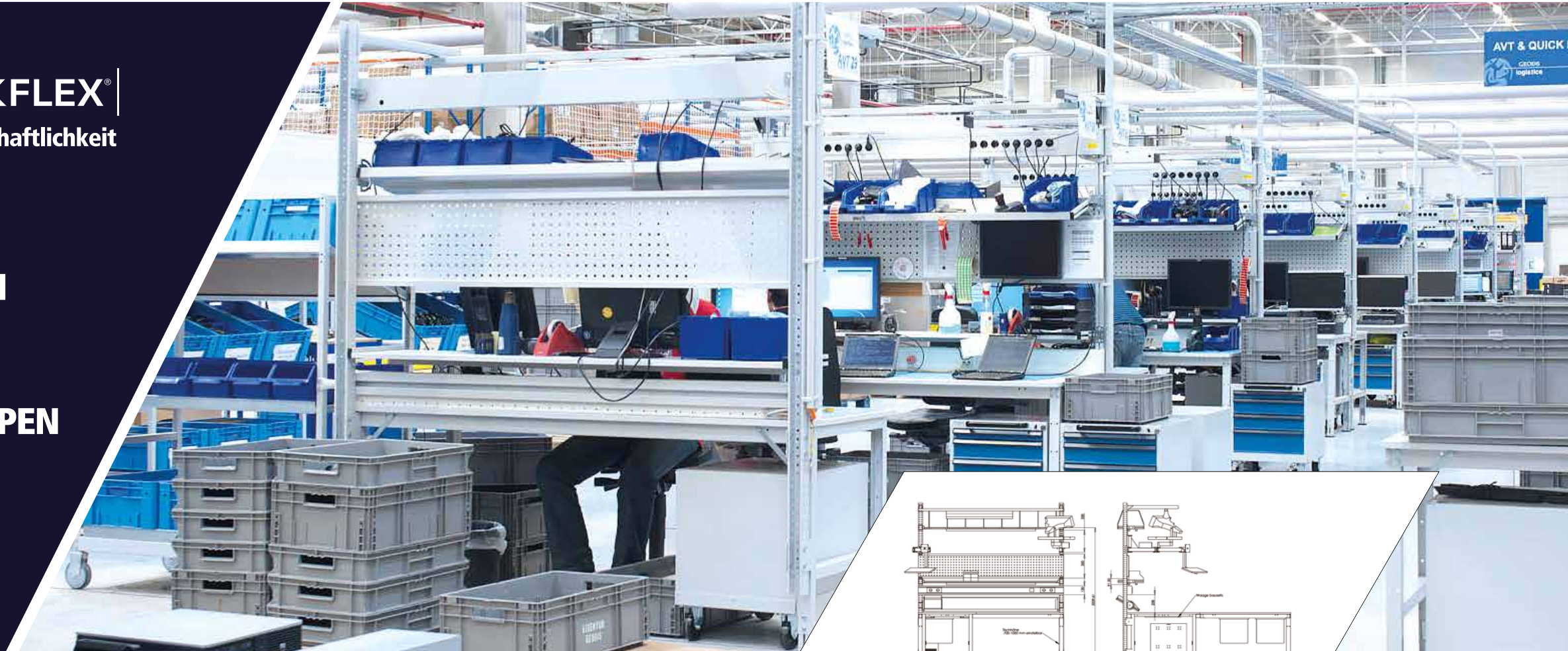
Bei einer ausführlichen Planung der Arbeitsplatzlösungen ist eine gründliche Vor-Ort-Analyse ein wichtiger Service, den wir Ihnen anbieten. Erläutern Sie uns Ihre Ziele und Anforderungen.

Mit einer sorgfältigen Soll-Definition, beziehen wir alle wichtigen Informationen in die individuelle Entwicklung Ihrer Arbeitsplatzlösung mit ein.



KRIEG | **WORKFLEX**
Gesunde Arbeitsplätze für mehr Wirtschaftlichkeit

67 JAHRE KONSTRUKTION
CAD - VISUALISIERUNG
TESTPHASE MIT PROTOTYPEN



EIGENE KONSTRUKTION UND ENTWICKLUNG

Immer die passende Lösung

Unsere Konstrukteure entwickeln ergonomische Arbeitsplatzsysteme und kundenindividuelle Sonderlösungen für die Bereiche Fertigung/Werkstatt, Montage, Prüfung und Verpackung. Auch für den immer stärker wachsenden ESD-Bereich können wir Ihnen passende Arbeitsplatzlösungen anbieten.

Ob Einzelarbeitsplatz, Gruppenarbeitsplatz oder Fließfertigung – wir finden die richtige Lösung für Ihren Bedarf. Mit dem Anspruch eines deutschen Herstellers und der Kompetenz unseres fachkundigen Teams ermöglichen wir sowohl die Umsetzung effektiver Arbeitsprozesse als auch eine hohe Produktqualität.

PROFESSIONELLE CAD-VISUALISIERUNG

Präzise Angebotserstellung durch unsere Planungs-Spezialisten

Schritt für Schritt entwickeln wir mit Ihnen gemeinsam maßgeschneiderte Arbeitsplatzlösungen mit allen erforderlichen Zubehörkomponenten. Zur Veranschaulichung der erarbeiteten Lösung erstellen unsere Konstrukteure detaillierte CAD-Zeichnungen.

Wir verbinden dabei modernste wissenschaftliche Forschungsergebnisse mit jahrzehntelanger Erfahrung im Bereich der Arbeitsplatzgestaltung.



KRIEG | **WORKFLEX**
Gesunde Arbeitsplätze für mehr Wirtschaftlichkeit

**22 STANDARD-PROGRAMME
FÜR ALLE EINSATZZWECKE
PRAXISBEWÄHRT**



NEU

Packtischsystem MULTIPLAN

Das System **PACKPLAN** wurde in das Arbeitstischsystem **MULTIPLAN** integriert.

- Alle Zubehör-Komponenten werkzeuglos steckbar
- Ergonomische Arbeitstische für professionelles Verpacken
- Stufenlose Höheneinstellung bis zu 407 mm
- Schnelle Montage und Umrüstung
- Hohe Stabilität bei dynamischer Krafteinwirkung
- Ausführungen mit praktischem Platten-Ausschnitt für Tischwaage
- Optional mit hilfreichem Beistelltisch für mehr Flexibilität und Arbeitsfläche
- Vielzahl an Ausbau-Komponenten für einen perfekt ausgestatteten Versand-Arbeitsplatz



IGR-zertifizierte Varianten:
MULTIPLAN ERGO K,
MULTIPLAN ERGO E

ALLE ARBEITSPLATZSYSTEME IM ÜBERBLICK

WORKFLEX Katalog Seite 4

FERTIGUNG UND WERKSTATT



MONTAGE



VERPACKUNG



PRÜFUNG UND LABOR

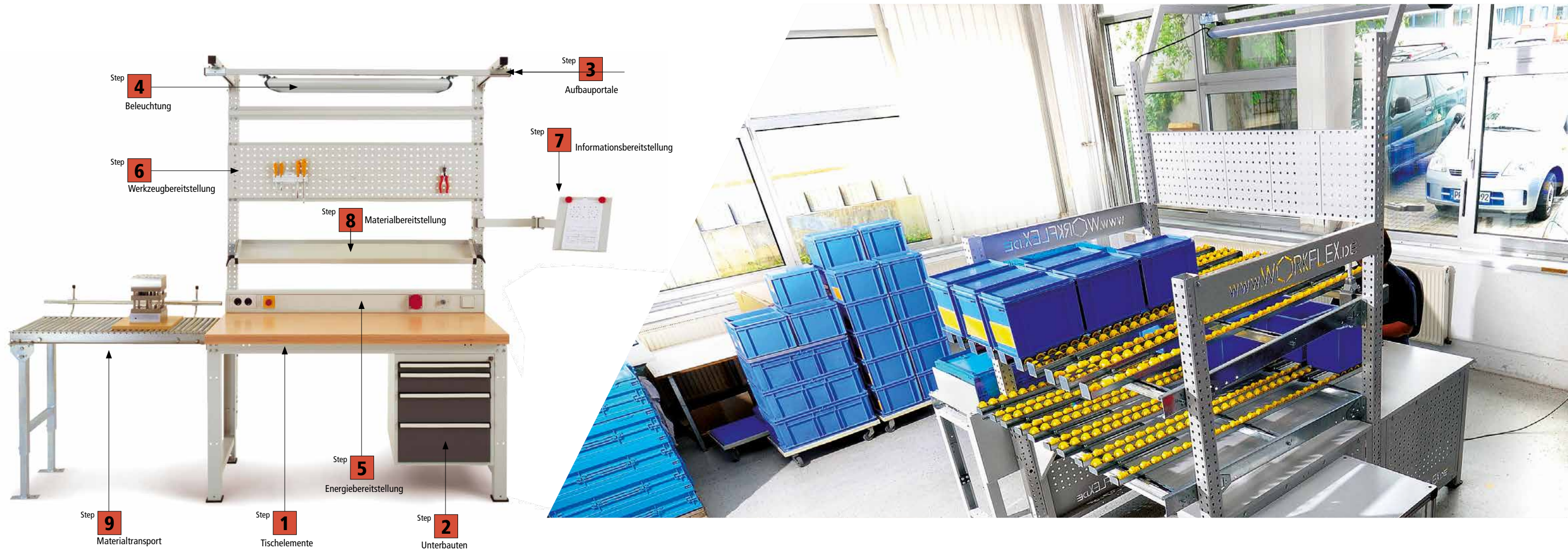


MOBILE ARBEITSTISCHE



ESD/EPA





STANDARD-PROGRAMME IM PREISWERTEN BAUKASTENSYSTEM

Step-by-Step schnell und sicher zum perfekten Arbeitsplatz

Planen Sie „Step by Step“ Ihren Arbeitsplatz!
Mit unserem Leitsystem führen wir Sie in nur 9 einfachen Schritten durch unser Standard-Sortiment und stellen damit sicher, dass Sie keine wichtigen Komponenten und Zubehörteile vergessen.

Alle WORKFLEX-Arbeitsplatzserien basieren auf in Serienfertigung produzierten Standard-Komponenten. Mit den praxisbewährten Zubehörteilen entstehen somit ergonomische, effiziente Arbeitsplätze in Rekordzeit. Und wenn es noch schneller gehen muss - jede Produktlinie enthält zahlreiche Produkte, die in 48 Stunden versandfertig sind!

MAßGESCHNEIDERTE SONDERLÖSUNGEN

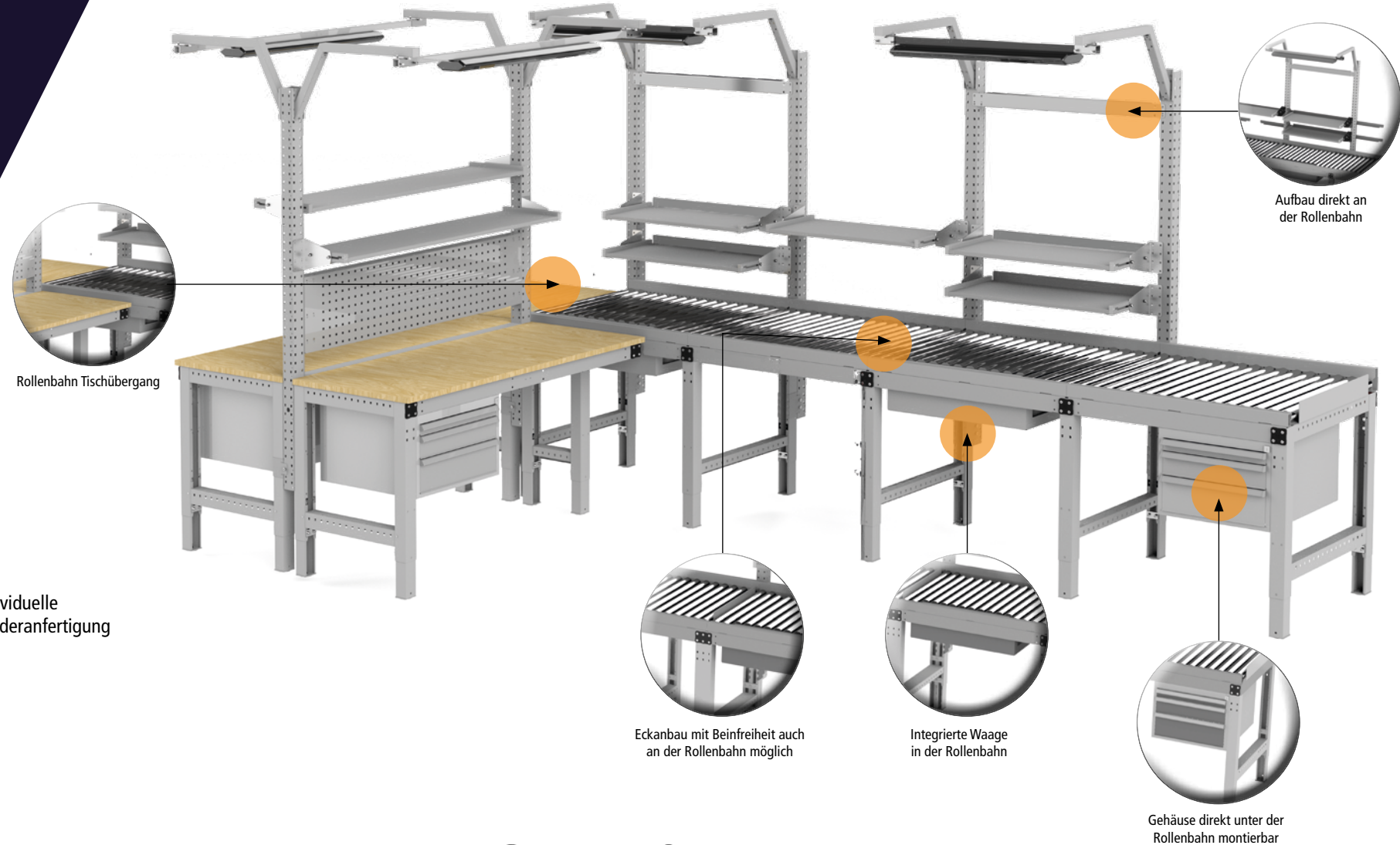
Individualität ist unsere Stärke

Individualität im Bereich der Arbeitsplatzgestaltung ist unsere Stärke! Nicht immer lassen sich mit Standard-Komponenten alle Anforderungen perfekt erfüllen. Daher entwickeln unsere Konstrukteure gerne eine für Sie individuell maßgeschneiderte Sonderlösung.

In enger Absprache und Planung mit unserer Konstruktion entsteht genau die Arbeitsplatzlösung, die Sie für die optimale Umsetzung Ihrer Aufgabenstellung benötigen. Dabei sind Sie jederzeit und transparent in die Ausarbeitungen eingebunden und erhalten über jede notwendige Sonderkonstruktion genaue Informationen.

KRIEG | **WORKFLEX**
Gesunde Arbeitsplätze für mehr Wirtschaftlichkeit

NAH AM STANDARD
INDIVIDUELL ANPASSBAR
WIRTSCHAFTLICH AUSGEREIFT



WIRTSCHAFTLICHKEIT INBEGRIFFEN

Ein Optimum an Funktionalität und Ergonomie bei
geringstmöglichem Investitionsaufwand

Wirtschaftlichkeit ist unser oberstes Prinzip!
Um den Investitionsaufwand für unsere Kunden so gering wie möglich zu halten, setzen wir immer so viele Standardkomponenten wie möglich ein. Dabei achten unsere Fachberater und unsere Konstrukteure stets auf eine kostengünstige und jederzeit transparente Angebotserstellung.

Erforderliche, kundenindividuelle Sonderkomponenten werden nur in enger Rücksprache mit unseren Kunden integriert. Wir nennen das „individualisierbarer Standard“ und erreichen damit für unsere Kunden ein Optimum an Funktionalität und Ergonomie bei geringstmöglichem Investitionsaufwand. Unser Motto lautet „So viel Standard wie möglich, so viel Sonder wie nötig“.

DAS INNOVATIVE WORKFLEX-PRINZIP

So viel STANDARD wie möglich, so viel SONDER wie nötig

Standard schafft Transparenz und Vertrauen!
Für uns steht die Kundenzufriedenheit im Mittelpunkt unseres Handelns. Das dafür nötige Vertrauen bauen wir durch Transparenz entlang der gesamten Wertschöpfungskette nachhaltig auf und aus.

Individualität liefert effiziente Ergebnisse!
Mit der Kombination von Produkten aus unserem praxisbewährten Standardsortiment und individuellen Sonderanfertigungen sorgen wir für höchstmögliche Transparenz.

KRIEG | **WORKFLEX** |
Gesunde Arbeitsplätze für mehr Wirtschaftlichkeit

DIREKT VOM HERSTELLER
10 JAHRE HERSTELLER-GARANTIE
10 JAHRE NACHKAUF-GARANTIE



Made in Germany by
KRIEG

10 Jahre
Garantie

MADE IN GERMANY – MADE BY KRIEG !

Als Hersteller sind wir Spezialist

Als Hersteller sind wir Spezialist!

An drei Produktionsstandorten in Deutschland mit einer Produktionsfläche von über 15.500 m² realisieren wir mit höchsten Qualitätsansprüchen jedes Projekt. Unsere Erfahrung von 67 Jahren in Kombination mit modernsten wissenschaftlichen Erkenntnissen garantiert die Gestaltung von ergonomisch optimalen und gleichzeitig wirtschaftlichen Arbeitsplatzlösungen. Davon profitiert sowohl der Mitarbeiter als auch der Betrieb.

10 Jahre Hersteller-Garantie!

Von der Konstruktion bis zur Montage vor Ort steht bei uns Qualität an erster Stelle. Deshalb gewähren wir auf unsere selbst gefertigten Produkte 10 Jahre Garantie. Ein moderner Maschinenpark, Fachpersonal und ständige Qualitätskontrollen sorgen vom ersten Tag an für effektive und störungsfreie Arbeit in Ihrem Betrieb.

EIGENE FERTIGUNG

Preisvorteil durch Kauf
beim Hersteller

Preisvorteil durch Kauf beim Hersteller!

Alle Produkte „Made by KRIEG in Germany“ kaufen Sie direkt beim Hersteller – ohne Zwischenhandel. Das bedeutet immer ein optimales PreisLeistungsverhältnis für Ihre Investitionen.

10 Jahre Nachkauf-Garantie!

Wir als Hersteller bieten Ihnen Planungssicherheit, denn wir gewährleisten, dass Sie Ihre bestehenden KRIEG Arbeitsplatzsysteme mit der Nachkauf-Garantie von KRIEG mindestens 10 Jahre lang ausbauen und weiterentwickeln können. Auch nach diesem Zeitraum finden unsere Konstrukteure für Sie immer eine wirtschaftliche Lösung für die weitere Zusammenarbeit.



**Nominiert für
Großer Preis des
MITTELSTANDES**

KRIEG wurde nominiert! Zum „Großen Preis des Mittelstands“ 2023

Wir wurden vom Bundesverband mittelständischer Wirtschaft (BVMW) zum „Großen Preis des Mittelstands“ nominiert und freuen uns sehr! Die Auszeichnung steht für starke Werte, klare Strategien und hohe Flexibilität.

- Bundesweit bedeutendster deutscher Wirtschaftspreis
- Motto: „Zu neuen Horizonten“
- Verliehen von der Oskar-Patzelt-Stiftung

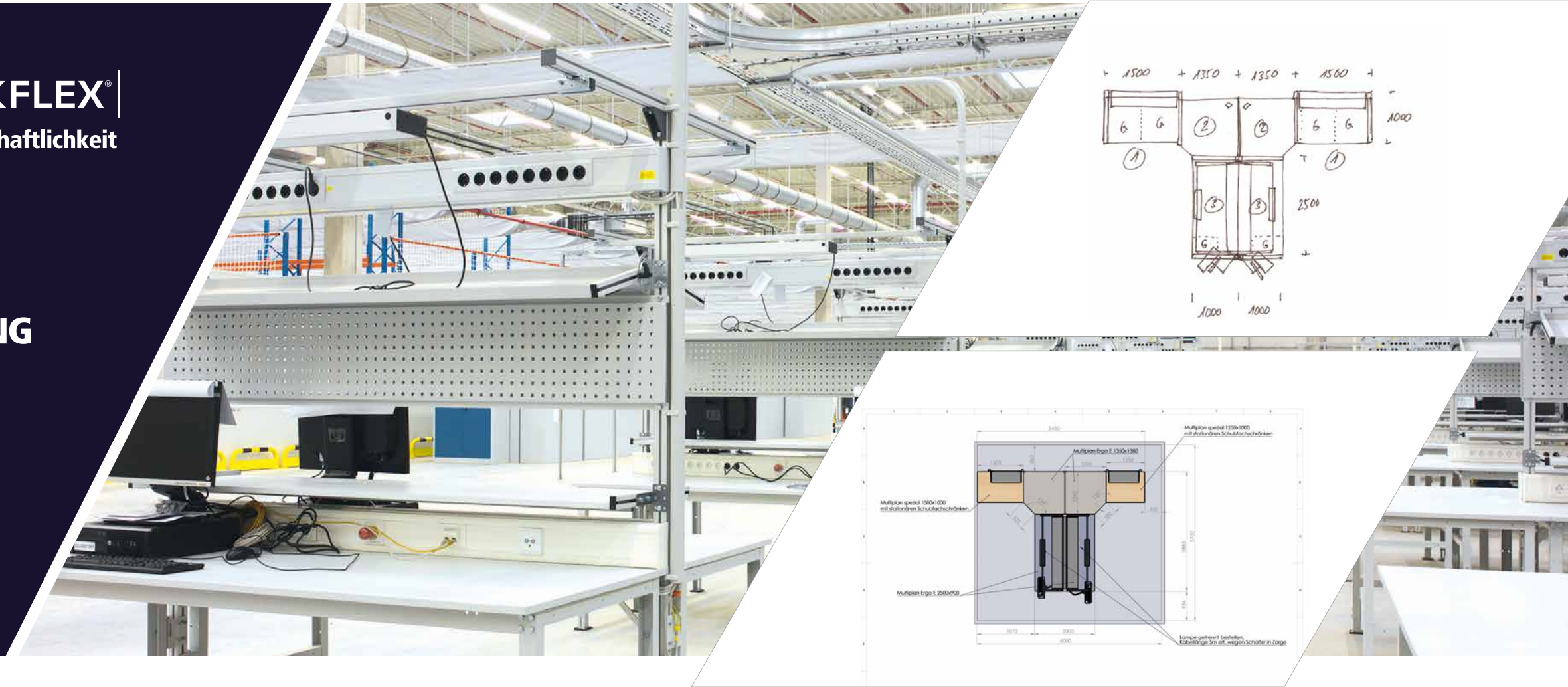


Weitere Informationen:
www.krieg-online.de/grosser-preis-des-mittelstands



KRIEG | **WORKFLEX**
Gesunde Arbeitsplätze für mehr Wirtschaftlichkeit

KOMPETENTE BERATUNG
PROFESSIONELLE PLANUNG
MONTAGE VOR ORT



ALLES AUS EINER HAND

Von der ersten Skizze bis zur bezugsfertigen Montage

Wir von KRIEG bieten Ihnen ein Rundum-Sorglos-Paket bestehend aus professioneller Planung und Konstruktion, umfangreicher Auswahl mit passendem Zubehör, sowie kompetenter Beratung und Montage vor Ort – alles aus einer Hand.

Kundenzufriedenheit steht bei uns an oberster Stelle, denn wir begleiten Sie von den ersten Ideen bis zur Realisierung und beraten Sie mit unserem hochqualifizierten Fachwissen. Ein Rundum-Sorglos-Paket für Sie, damit Sie mit dem geringsten Aufwand das bestmögliche Ergebnis erzielen können.

EIGENE AUSGEBILDETE FACHMONTEURE

Damit alles auf den Millimeter passt

In jedem unserer Arbeitsschritte legen wir viel Wert auf Qualität und Präzision - so auch bei der Montage vor Ort. Unsere eingespielten und geschulten Montageteams montieren alle unsere Arbeitsplatzlösungen schnell und zuverlässig und sind jederzeit Ansprechpartner für die bezugsfertige Realisierung bei Ihnen vor Ort.

KRIEG | **WORKFLEX**
Gesunde Arbeitsplätze für mehr Wirtschaftlichkeit

SCHNELLE UMRÜSTUNG
PRAXISTEST MIT PROTOTYP
MONTAGE VOR ORT



PRAXISBEISPIEL M&C TECHGROUP

Mehrwert durch multivariable ESD-Arbeitsplätze

Die Aufgabe:

In dem neuen Produktionsgebäude mit 6.000 m² Fläche sollte der Fokus auf variabel einzurichtenden ESD-Arbeitsplätzen liegen, um unterschiedliche Produktreihen schnell in Fertigung bringen zu können. Dabei war die komplexe Energieversorgung am Tisch der Knackpunkt.

Die Umsetzung:

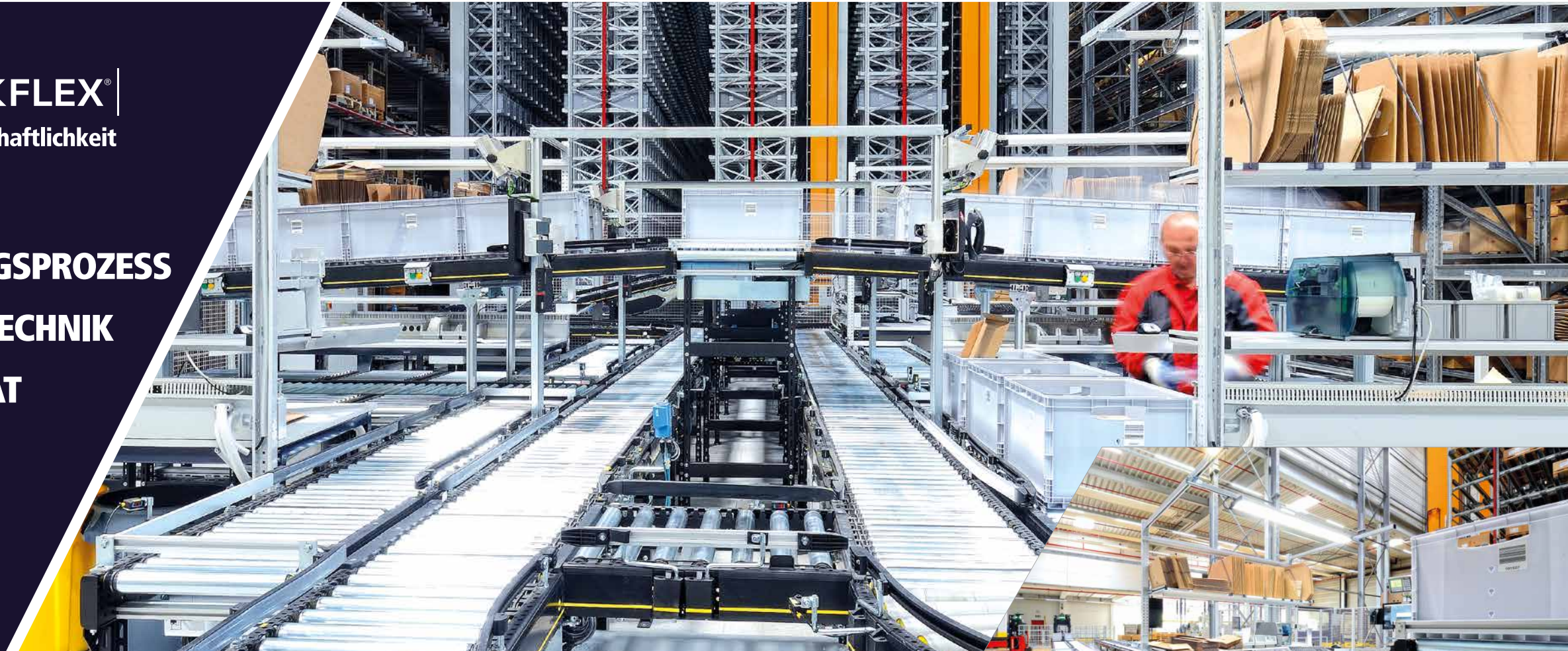
Mit Hilfe eines Prototyps wurden die speziellen Anforderungen an die Energieversorgung am Tisch getestet und perfektioniert. Individuelle Kabelkanäle und mittige Aufbausäulen wurden gefertigt, sodass die Steckelemente von mehreren Seiten genutzt werden können. So entstanden optimal abgestimmte, ergonomische Arbeitsplätze mit ESD-Schutz für elektronische Bauteile.

Online mehr erfahren:
www.workflex.de/techgroup



KRIEG | **WORKFLEX** |
Gesunde Arbeitsplätze für mehr Wirtschaftlichkeit

KOORDINierter PLANUNGSPROZESS
ANPASSUNG AN FÖRDERTECHNIK
HOHE UMRÜSTFLEXIBILITÄT



Online mehr erfahren:
www.workflex.de/roto-frank



PRAXISBEISPIEL **ROTO FRANK AG**

Mehrwert durch Integration in die Fördertechnik

Die Aufgabe:
Integration von Packstationen, die an einer automatisierten Förderlinie angebunden wurden.

Die Umsetzung:
Die Umsetzung erfolgte im Servicecenter Logistik. Im gesamten Planungsprozess fand eine enge Abstimmung zwischen WORKFLEX und unserem Kunden statt.

Ergebnis:
Maßgeschneiderte Kommissionier- und Packarbeitsplätze.

Unser durchdachtes und modulares Baukastensystem mit einem Top-Preis-Leistungs-Verhältnis erlaubt es Ihnen bis ins Detail zu planen und gewährleistet schnelle Rüst- und Umrüstzeiten.

Eine flexible Anpassung an sich verändernde Aufgaben ist somit auf schnelle und unkomplizierte Weise möglich.



KRIEG | **WORKFLEX**
Gesunde Arbeitsplätze für mehr Wirtschaftlichkeit

REGELMÄßIGER ARBEITSPLATZ-CHECK
AFTER-SALES-SERVICE
KONTINUIERLICHE BETREUUNG



PARTNERSCHAFT - FÜR UNS MEHR ALS NUR EIN VERSPRECHEN

Stetige Optimierung durch persönliche Betreuung

After-Sales-Service: Nach der erfolgreichen Projektrealisierung stehen wir Ihnen als Partner für Arbeitsplätze selbstverständlich auch weiterhin jederzeit zur Verfügung. Wir möchten immer eine langjährige Partnerschaft mit unseren Kunden anstreben – diese lebt von einer kontinuierlichen Betreuung durch unsere Fachberater im Außen-, wie Innendienst.

Um stetige Optimierungen und auch Anpassungen an sich verändernde Produktionsprozesse vornehmen zu können, führen unsere Fachberater bei Bedarf einen regelmäßigen Ergonomie- und Produktivitätscheck bei bestehenden Arbeitsplätzen durch.

BEI KRIEG BEKOMMEN SIE IMMER ETWAS MEHR

Unser Service für Sie



10 FARBEN PREISGLEICH



KRIEG® | WORKFLEX®

Gesunde Arbeitsplätze für mehr Wirtschaftlichkeit



KRIEG®

Arbeitsplatzeinrichtungen für Betrieb + Büro

KRIEG Industriegeräte GmbH & Co. KG
Jakob-Hornung-Straße 3-5
D-71296 Heimsheim



Tel.: +49 (0)7033 - 909 46 81
Fax: +49 (0)7033 - 30 13 21
E-Mail: beratung@workflex.de

www.workflex.de