



ZARGES



ZARGES

»» Lösungen für Wehrtechnik,
Polizei und Katastrophenschutz



ZARGES – höchste Qualität, gemacht für besondere Herausforderungen.

Kompromisslose Qualität verbunden mit kontinuierlichen Innovationen – dafür steht ZARGES seit über 80 Jahren. Durch die jahrzehntelange Marken- und Innovationsführerschaft in den Bereichen Steigen, Verpacken und Transportieren sowie Speziallösungen können wir Ihnen heute Produkte und Services bieten, die bei Sicherheit, Schutz und Ergonomie die Maßstäbe im Markt setzen.

Ob als Behälter für Elektronik, Sanitätsmaterial und sonstige empfindliche Güter bei Militär, Polizei und Katastrophenschutz – ZARGES Behälter sind enorm leicht und gleichzeitig stabil, korrosionsbeständig, antimagnetisch sowie vielfältig einsetzbar.

Dahinter steckt die jahrzehntelange Erfahrung in der Konstruktion und Fertigung von Mehrwegbehältern für Verpackung, Lagerung und Transport.

Wir optimieren kontinuierlich unsere Produkte und Services und erweitern unser Leistungsangebot mit einem großen Ziel: für jede Aufgabe und in jeder Situation die professionelle, maßgeschneiderte Logistik-Lösung für Sie parat zu haben.

Entdecken Sie im neuen ZARGES Spezialkatalog unser qualitativ hochwertiges Produktportfolio, einzigartige Systemlösungen und zahlreiche Neuheiten.

Wenn Sie Fragen haben, individuelle Lösungen benötigen oder einfach weitere Informationen brauchen – unser Serviceteam ist immer gerne für Sie da:

Tel.: +49 881 687-131

E-Mail: special.systems@zarges.de

www.zarges.de

Die ZARGES Qualität wird laufend überprüft und bestätigt – zertifiziert durch renommierte externe Prüfinstitute.



Lösungen für Wehrtechnik, Polizei und Katastrophenschutz

Mehr über ZARGES	2
Lösungen im Überblick	4-5

Mitraset® 19"-Gehäuse

ab Seite 6



Mitraset® 19"-Gehäuse	8-9
Mitraset® Classic	10-15
Mitraset® Racklite	16-18
Mitraset® Racklite Basic	19
Mitraset® Zubehör	20-21
Mitraset® Anwendungen und Sonderlösungen	22-27

Spezialbehälter

ab Seite 28



K 475 Transport- und Lagerbehälter	30-31
Modulcontainer	32
Y-Behälter und SanVerpackungen	33
Behälter in Haubenform	34
Faltkisten RetouЯ®	35
K 473 Schwerlastbehälter	36
Großbehälter	37
Speziallösungen	38-39

Kisten und Koffer

ab Seite 40



K 424 XC Mobil Box	42-43
K 470 Universalkiste	44-48
Gefahrgutverpackungen	49
K 470 Plus Haubenbehälter	50
Lackierung und Beschriftung	51
K 470 IP 65 und IP 67	52-53
K 410 Alu-Case	54
K 411 ZARGES Koffer	55
Prüfungen und Zertifikate	56-57

Steigergeräte

ab Seite 58



Wartungs- und Arbeitsbühnen	60-61
Anlegeleitern	62
Schiebeleitern	63
Hängeleiter	64
Stehleiter	65
F-16 Cockpitleiter	65

Informationen und Services

ab Seite 66

Ihre lokalen ZARGES Partner weltweit	66
--------------------------------------	----





© Taurus Systems GmbH

Luftdichter Spezialbehälter für Transport und Lagerung von Flugkörpern



BY-Kiste: Spezialbehälter für Sanitätsmaterial



Sicherer Schutz für Elektronik



K 473 Schwerlastbehälter und K 470 Universalkisten für luftverlastbare Trinkwasseraufbereitungsanlagen



K 470 Waffenbehälter – Schutz vor unbefugtem Zugriff



Haubenbehälter für medizinische Großgeräte



Sturmleiter in breiter Ausführung



Höhenverstellbare Arbeitsbühnen mit Konturanpassungen für optimale Wartungsarbeiten



K 424 XC Mobil Box – Mobilität auf jedem Untergrund



Mitraset® für Aufnahme von Elektronikgeräten



Mitraset® 19"-Gehäuse

Mitraset® 19"-Gehäuse sind die erste Wahl, wenn es um den Transport von hochsensiblen elektronischen Geräten geht. Ob in Militär, Luft- und Raumfahrt oder Industrie: Mitraset® 19"-Gehäuse schützen vor Nässe, Stößen, Schlägen, Schwingungen oder elektromagnetischen Störungen.

Und mit dem Mitraset® RRF (Removable Rack Frame) sowie dem Mitraset® Racklite hat ZARGES echte Innovationen im Sortiment – für noch schnelleres, einfaches und bequemes Handling. Entdecken Sie die umfangreichen Anwendungen und Lösungen mit dem Mitraset® 19"-Gehäuse.

Mitraset® 19"-Gehäuse	8–9
Mitraset® Classic	10–15
Mitraset® Racklite	16–18
Mitraset® Racklite Basic	19
Mitraset® Zubehör	20–21
Mitraset® Anwendungen und Sonderlösungen	22–27

Mitraset® 19"-Gehäuse – Tragegehäuse für Elektronik-Geräte

Mitraset® 19"-Gehäuse aus Aluminium sind für die Aufnahme von Elektronik-Geräten im 19"-Raster gemäß DIN EN 60297-3-100 sowie EIA-310-E konzipiert.

Schutzfunktionen

- Abhalten mechanischer Belastungen wie Stöße, Schläge und Schwingungen.
- Schutz vor elektromagnetischen Störungen wie Radiowellen, Blitzschlag etc. sowie vor allgemeinen Umwelteinwirkungen wie Hitze, Feuchtigkeit, Nässe, Staub etc.

Die zu schützenden Elektronikgeräte werden in den elastisch aufgehängten Schwingrahmen eingesetzt und verschraubt und sind so optimal geschützt.

Haupteinsatzbereiche für die Mitraset® Gehäuse sind:

- Militärische Anwendungen, im Bereich der Telekommunikation und der Elektronikindustrie.
- Verkehrsinfrastruktur wie Bahnsicherheit, Verkehrsleitsysteme.
- Überall dort, wo empfindliche Elektronik mobil und/oder außerhalb von Gebäuden eingesetzt werden muss.



1 Deckel. 2 Gummidichtung. 3 Gehäuse. 4 Schwingrahmen. 5 Dichtmanschette. 6 Deckel. 7 Knebelverschluss. 8 Schwimmende Verschlussaufnahme. 9 Schiene. 10 Führungsschiene. 11 Druckausgleich (3 Varianten). 12 Tragegriff. 13 Anschlagdämpfer. 14 Gummipuffer. 15 Masseband.

Das neue Mitraset® 19"-Gehäuse-Programm

Für die unterschiedlichen Anforderungen beim Transport und Betrieb von Elektronikgeräten hat ZARGES sein Mitraset® Programm erweitert. Das Mitraset® Classic-Gehäuse wird ergänzt durch das neue Mitraset® Racklite sowie das Mitraset® Racklite Basic.



Mitraset® 19"-Gehäuse

Mitraset® Classic



- Das Gehäuse für Zuladungen bis **100 kg**.
- Höhere Zuladungen sind im Einzelfall zu prüfen.
- 3 bis 22 HE, NT 219 bis 990 mm.
- Bauart nach VG 95 446 bzw. 95 447.
- Erfüllt höchste militärische Spezifikationen.
- Individuelle Auslegung der Dämpfungselemente nach Kundenspezifikation.
- Sonderanfertigungen möglich.

Mitraset® Racklite



- Für Zuladung bis **60 kg**.
- 3 bis 12 HE, NT 350 bis 762 mm.
- Handelsübliche Gummipuffer mit standardisierter (nicht konfigurierbarer) Performance.

NEU

Mitraset® Racklite Basic



- Für Zuladung bis **60 kg**.
- 3 bis 12 HE, NT 350 bis 762 mm.
- Handelsübliche Gummipuffer mit standardisierter (nicht konfigurierbarer) Performance.
- Wie Mitraset® Racklite, nur ohne Eckelemente.

NEU

Mitraset® Classic – Deckel, Griffe, Stapelsegmente

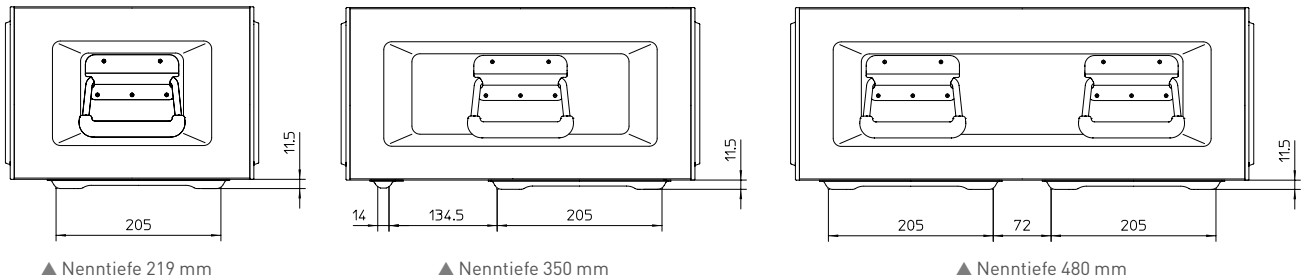


- Stapelsegmente oben als Vertiefung geprägt.
- Seriengehäuse zusätzlich mit Versteifungsprägungen.
- Seitenwände mit Vertiefungen für Fallgriffe.
- Vertiefung auch für den geschützten Einbau von Druckausgleichsventil und Feuchtigkeitsanzeiger geeignet.
- Deckel auch zum Anschrauben lieferbar.
- Mit ergonomischen ZARGES Comfort-Handgriffen.

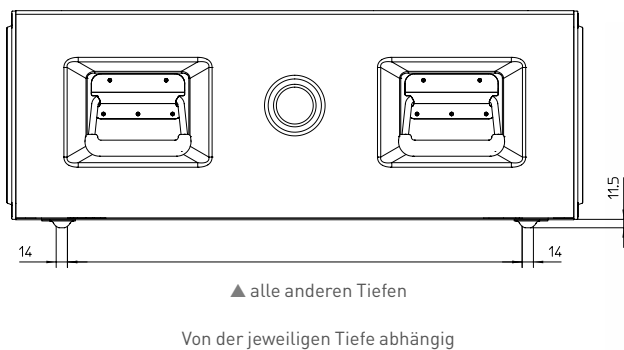


Seitenansichten

Anordnung von Griffen, Stapelfüßen und Vertiefungen bei verschiedenen Nenntiefen.



Gehäuse der Nenntiefen 219 mm, 350 mm und 480 mm sind zueinander stapelbar.



Mitraset® Classic – Schwingungsdämpfung

In vielen Transport- und Anwendungsfällen kommt es zu unerwünschten mechanischen Schwingungen. Diese können sich negativ auf die Funktion von elektronischen Komponenten auswirken und stellen somit ein erhöhtes Sicherheitsrisiko dar.

Mitraset® Gehäuse bieten die Lösung von Schwingungsproblemen in Militär, Luft- und Raumfahrt sowie in der Industrie. Sie sind nach MIL-STD-810 geprüft.

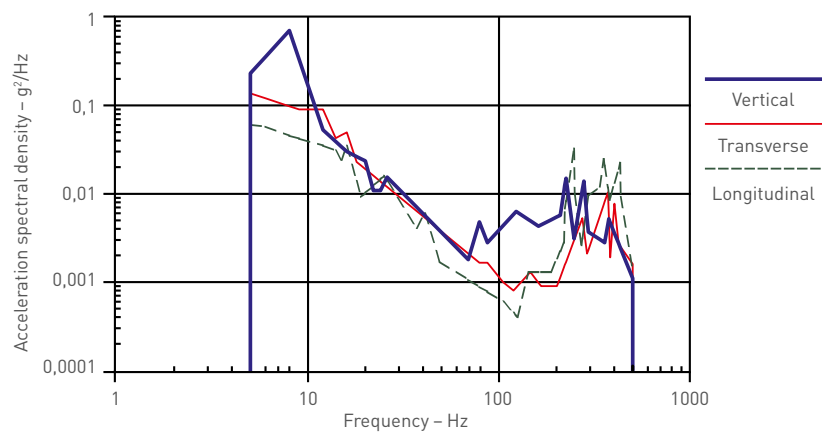
Für spezielle Anforderungen wurde ein modifiziertes Mitraset® Gehäuse nach den strengen Vorgaben der MIL-STD-810 F erfolgreich getestet.

Die nachfolgenden Diagramme zeigen die Prüfvorgaben nach FIGURE 514.5C-3.: Composite wheeled vehicle vibration exposure.

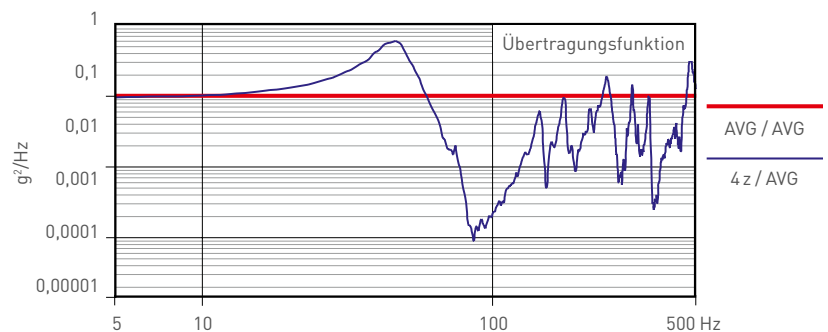
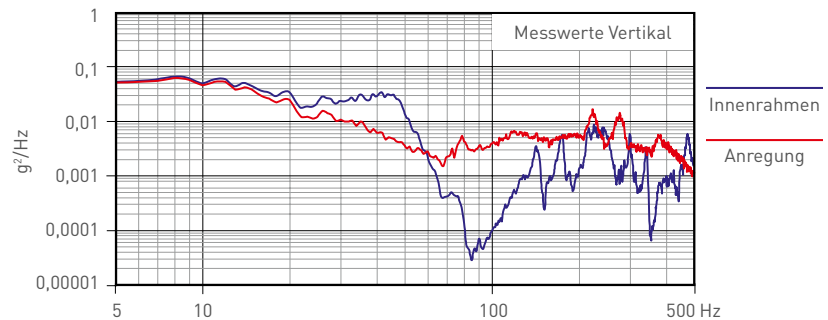
Auch nach Ihren Spezifikationen arbeitet ZARGES individuelle Lösungen aus.



MIL-STD-810 F, FIGURE 514.5 C-3. (MIL-STD-810 F, 1 January 2000, ANNEX C)



Vibrationsanregung nach MIL-STD-810 F Category 4
Figure 514.5 C-3 Composite wheeled vehicle vibration exposure



Mitraset® Classic – Tests und Zertifikate



Mitraset® 19"-Gehäuse haben sich in vielen Tests und militärischen Einsätzen bestens bewährt. ZARGES hat für das Mitraset® Classic die Zulassung nach der neuen VG 95 447 bereits erhalten. Die VG 95 447 definiert Tests aus der NATO-Norm AECTP 400. Die zurückgezogene VG 95 446 definierte Tests aus der US-amerikanischen MIL-STD-810.

Diese Normen sind wichtige Standards für militärische Tests:

Stoßprüfung	Prüfung 514.3 nach MIL-STD-810D-17. Die Stoßprüfung mit Aufzeichnung der Dämpfung ist in 6 Hauptrichtungen mit je 3 halbsinusförmigen Stoßbelastungen bei einer Beschleunigung $a = 40\text{ g}$ und der Pulsdauer $t = 7\text{ ms}$ durchzuführen.
Festigkeit der Tragegriffe	Der Prüfling ist in Normallage aufzuhängen und dabei so zu belasten, dass auf jeden Tragegriff eine Kraft von 375 N wirkt. Danach ist der Prüfling an jedem Griff einzeln aufzuhängen und dabei mit 750 N zu belasten. Prüfdauer: 5 Minuten gemäß VG 95 446.
Prüfung bei hoher Temperatur	Prüfung 501.2 nach MIL-STD-810 D-3, Verfahren I A2. 24 Stunden, 71 °C.
Prüfung bei tiefer Temperatur	Prüfung 502.2 nach MIL-STD-810 D-4, Verfahren I C2. 24 Stunden, -51 °C.
Temperaturwechselprüfung	Prüfung 503.2 nach MIL-STD-810 D-5, Verfahren I bis III, je $3 \times 4\text{ h}$ bei 71 °C und -50 °C. Prüfung bei feuchter Wärme. Prüfung 507.2 nach MIL-STD-810 D-8, Verfahren III.
Schwingungsbelastung (Vibration)	1. Prüfung 514.3 nach MIL-STD-810 D-15 Bilder 514.3-7, 514.3-8 und 514.3-9, abhängig von der Schwingungsachse, jeweils 10 Min. pro Achse. 2. Resonanzermittlung während der Schwingung unter Absatz 1. 3. Schwingung nach Bild 514.3-36 in den drei Hauptachsen, jeweils eine Stunde pro Achse. Die Absätze 1 bis 3 sind in einer Achse vollständig durchzuführen.
Salznebelprüfung	Gemäß MIL-STD-810F Methode 509.4, Testdauer 96 Stunden.
Pilzbefall	Beständig gegen Pilzbefall gemäß MIL-STD-810F Methode 508.5, Testdauer 28 Tage.
Dichtheit	Prüfung gemäß MIL-STD-810 G Methode 506.5 Rain – Procedure I – Rain and Blowing Rain. Windgeschwindigkeit 28 m/s, mindestens 90 Minuten pro Seite. Dichtheit gem. IP 65 nach der DIN EN 60529:1992. Staubdicht und strahlwassergeschützt.
Elektromagnetische Abschirmung	Prüfung der Schirmdämpfung gemäß nach MIL-STD-285.
Prüfung nach GGVS-Bestimmungen	Gefahrgutzulassung Verpackungsgruppe II nach ADR / RID / IATA-DGR und IMBG-Code. Details hierzu finden Sie auf Seite 49.

Mitraset® Classic RRF (Removable Rack Frame)

Bei dem Mitraset® Classic RRF (Removable Rack Frame) ist der 19"-Schwingrahmen jederzeit, schnell und ohne Werkzeug herausnehmbar, auch bei bereits eingebauten 19"-Geräten.

So können bei herausgenommenem Schwingrahmen Einbauten und Verkabelungen einfach und bequem vorgenommen werden, da das Equipment von allen Seiten zugänglich ist. Gehäuse mit herausnehmbarem Schwingrahmen werden bei Prototypen und Gehäusen eingesetzt, bei denen Komponenten häufig gewechselt werden müssen.

Eine spezielle Oberflächenbeschichtung sorgt für ein leichtes Gleiten des Schwingrahmens. Das Gehäuse ist standardmäßig mit einem Bonding-System (Erdungssystem) ausgestattet. Durch die kompakte Bauweise steht die komplette Nennhöhe des Mitraset® Classic RRF für Einbauten zur Verfügung.

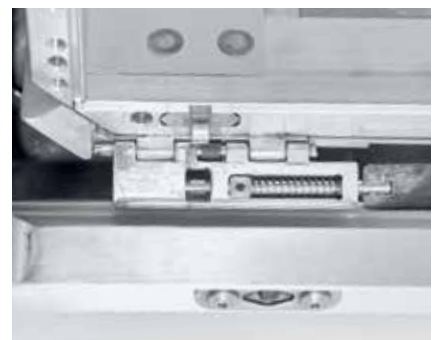
Im Vergleich zu Wettbewerbsprodukten gehen bei ZARGES Mitraset® Gehäusen keine Höheneinheiten für die Verriegelung verloren, die Außenmaße bleiben unverändert. Mitraset® RRF haben die Schock- und Vibrationstests nach MIL-STD-810 F Methode 514.5 erfolgreich bestanden.



Das Mitraset® RRF mit herausnehmbarem Schwingrahmen vereinfacht die Integration, denn sie ermöglicht uneingeschränkten Zugang zu den 19"-Einschubgeräten.

Kabel und Stecker können leicht installiert werden. Nach Beendigung des Einbaus wird der komplette Schwingrahmen ins Gehäuse geschoben und verriegelt. Innerhalb weniger Sekunden ist das Gehäuse versandbereit.

Das Mitraset® RRF ist nur in der Ausführung Mitraset® Classic erhältlich.



Mitraset® Classic

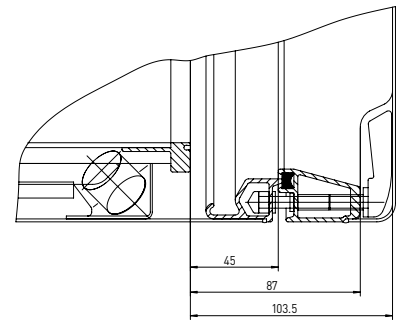
Gehäuse

Bestell-Nr.	Einbauhöhe	Nenntiefe ca. mm	Außenmaße ohne Deckel H × B × T, ca. mm	Gewicht ohne Deckel ca. kg	Gewicht mit 2 Standarddeckeln ca. kg
45702	3 HE/U	219	214,5 × 534 × 303	6,6	10,4
45704		350	214,5 × 534 × 434	8,6	12,4
45706		480	214,5 × 534 × 564	10,7	14,5
45803		610	214,5 × 534 × 694	13,5	17,3
45863		762	214,5 × 534 × 856	16,2	20,0
45708	4 HE/U	219	259,0 × 534 × 303	7,0	11,2
45710		350	259,0 × 534 × 434	9,0	13,2
45712		480	259,0 × 534 × 564	11,1	15,3
45804		610	259,0 × 534 × 694	14,1	18,3
45864		762	259,0 × 534 × 856	16,8	21,0
45714	5 HE/U	219	303,5 × 534 × 303	7,3	11,9
45716		350	303,5 × 534 × 434	9,3	13,9
45718		480	303,5 × 534 × 564	11,4	16,0
45805		610	303,5 × 534 × 694	14,7	19,3
45865		762	303,5 × 534 × 856	17,4	22,0
45720	6 HE/U	219	348,0 × 534 × 303	7,5	12,5
45722		350	348,0 × 534 × 434	9,6	14,6
45724		480	348,0 × 534 × 564	11,9	16,9
45806		610	348,0 × 534 × 694	15,2	20,2
45866		762	348,0 × 534 × 856	17,9	22,9
45726	7 HE/U	219	392,5 × 534 × 303	7,8	13,2
45728		350	392,5 × 534 × 434	10,0	15,4
45730		480	392,5 × 534 × 564	12,2	17,6
45807		610	392,5 × 534 × 694	15,9	21,3
45867		762	392,5 × 534 × 856	18,6	24,0
45732	8 HE/U	219	437,0 × 534 × 303	8,2	13,8
45734		350	437,0 × 534 × 434	10,3	15,9
45736		480	437,0 × 534 × 564	12,6	18,2
45808		610	437,0 × 534 × 694	16,6	22,2
45868		762	437,0 × 534 × 856	19,3	24,9
45738	9 HE/U	219	481,5 × 534 × 303	8,4	14,4
45740		350	481,5 × 534 × 434	10,7	16,7
45742		480	481,5 × 534 × 564	13,0	19,0
45809		610	481,5 × 534 × 694	17,1	23,1
45869		762	481,5 × 534 × 856	19,8	25,8
45744	10 HE/U	219	526,0 × 534 × 303	8,6	15,0
45746		350	526,0 × 534 × 434	11,0	17,4
45748		480	526,0 × 534 × 564	13,3	19,7
45810		610	526,0 × 534 × 694	17,5	23,9
45870		762	526,0 × 534 × 856	20,2	26,6
45750	11 HE/U	219	570,5 × 534 × 303	8,8	15,4
45752		350	570,5 × 534 × 434	11,3	17,9
45754		480	570,5 × 534 × 564	13,7	20,3
45811		610	570,5 × 534 × 694	18,1	24,7
45871		762	570,5 × 534 × 856	20,8	27,4
45756	12 HE/U	219	615,0 × 534 × 303	9,0	16,0
45758		350	615,0 × 534 × 434	11,6	18,6
45760		480	615,0 × 534 × 564	14,1	21,1
45812		610	615,0 × 534 × 694	18,6	25,6
45872		762	615,0 × 534 × 856	21,3	28,3
45814	14 HE/U	610	704,0 × 534 × 694	19,9	27,5
45874		762	704,0 × 534 × 856	22,0	29,6
45816	16 HE/U	610	793,0 × 534 × 694	21,1	29,3
45876		762	793,0 × 534 × 856	23,8	32,0

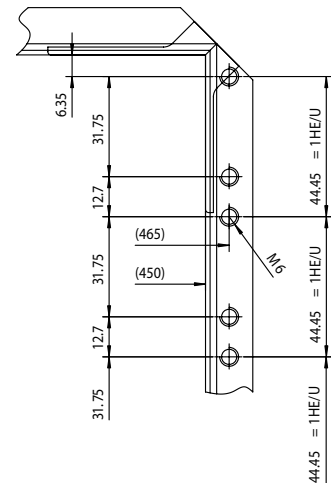
Wichtiger Hinweis: Lichtes Durchgangsmaß Gehäuserahmen = Außenmaß abzüglich 44 mm, Gewichtangaben ohne Deckel und ohne Lackierung

- Weitere Größen auf Anfrage lieferbar.
- Gehäusehöhe mit Stapelfuß = Außenmaß (Nennmaß) + 11,5 mm.
- Deckeltiefe = 63 mm, Tiefe der Sonderdeckel je nach Absprache.

Mitraset® Classic



Schwingraum vermaßt



Lochbild vermaßt

Innenrahmen

- Einschubbreite 450 mm.
- Einschubhöhe 1 HE = 44,5 mm.
- Einschubtiefen (Nenntiefen) 219/350/480/610 mm oder Sondertiefe.

Deckel

Deckel	Außenmaße H × B × T, ca. mm	Gewicht je Deckel ca. kg
3 HE / U	214,5 × 534 × 63	1,9
4 HE / U	259,0 × 534 × 63	2,1
5 HE / U	303,5 × 534 × 63	2,3
6 HE / U	348,0 × 534 × 63	2,5
7 HE / U	392,5 × 534 × 63	2,7
8 HE / U	437,0 × 534 × 63	2,8
9 HE / U	481,5 × 534 × 63	3,0
10 HE / U	526,0 × 534 × 63	3,2
11 HE / U	570,5 × 534 × 63	3,3
12 HE / U	615,0 × 534 × 63	3,5
14 HE / U	704,0 × 534 × 63	3,8
16 HE / U	793,0 × 534 × 63	4,1

Wichtiger Hinweis: Lichtes Durchgangsmaß Deckel = Außenmaß abzüglich 54 mm



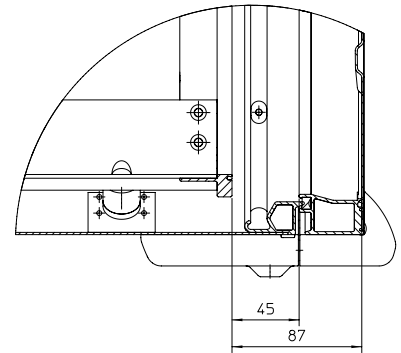
Mitraset® Racklite



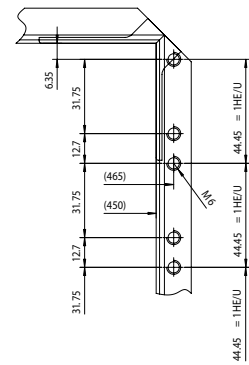
Das Mitraset® Racklite ist die leichte Gehäuseserie mit 19"-Schwingrahmen für geringe bis mittlere Einbaugewichte. Ausgestattet mit handelsüblichen Gummipuffern, mit nicht konfigurierbarer Performance.

- Einfache Anordnung der handelsüblichen Dämpfer ermöglicht gewichtsoptimierte Gehäuse für Einbaugewichte bis 60 kg.
- Bei der Größe 6HE 610 mm wird eine Gewichtsreduzierung von 15% gegenüber dem Mitraset® Classic erreicht.
- Schnelle und sichere Deckelverriegelung durch die millionenfach bewährten Comfort-Verschlüsse mit Aufspringsicherungsfeder.
- Die neuen Eckelemente aus thermoplastischem Elastomer TPE ermöglichen Verbesserungen beim Lackschutz, der Stapelbarkeit sowie bei Fallprüfungen nach MIL-STD 810 Method 516.6, Procedure IV.
- Ausgestattet mit den Comfort-Federfallgriffen für ergonomische Handhabung und Belastungen bis 50 kg.
- Schutzart IP 65 nach DIN EN 60529 und IEC 34-5/529 durch geschweißtes Gehäuse und Deckel mit umlaufender Dichtung.
- Schirmdämpfung nach MIL-STD-285.
- Schwingungsdämpfungseigenschaften des Gehäuses sind herstellerseitig festgelegt.
- Geeignet für industrielle und unspezifizierte Anwendungen bis 60 kg.
- Mitraset® Racklite wurde getestet nach MIL-STD-810G, Figure 514.6C-1, Common carrier (US highway truck vibration exposure).

Mitraset® Racklite



Schwingraum vermaßt



Lochbild vermaßt



Mitraset® Racklite

Gehäuse

Bestell-Nr.	Einbauhöhe HE/U	Nenntiefe ca. mm	Außenmaße ohne Deckel, H x B x T, ca. mm			Gewicht ohne Deckel ca. kg	Gewicht mit 2 Standarddeckeln ca. kg
			Äußere Höhe ca. mm	Äußere Breite ca. mm	Äußere Tiefe ca. mm		
45893	3 HE/U	350	271,5	591	468	9,1	13,5
45903		480	271,5	591	598	10,5	14,9
45913		610	271,5	591	728	11,8	16,2
45923		762	271,5	591	880	13,3	17,7
45894	4 HE/U	350	316,0	591	468	9,7	14,5
45904		480	316,0	591	598	11,2	16,0
45914		610	316,0	591	728	12,5	17,3
45924		762	316,0	591	880	14,0	18,8
45895	5 HE/U	350	360,5	591	468	10,1	15,3
45905		480	360,5	591	598	11,6	16,8
45915		610	360,5	591	728	12,9	18,1
45925		762	360,5	591	880	14,5	19,7
45896	6 HE/U	350	405,0	591	468	10,4	15,8
45906		480	405,0	591	598	11,9	17,3
45916		610	405,0	591	728	13,3	18,7
45926		762	405,0	591	880	15,9	21,3
45897	7 HE/U	350	449,5	591	468	10,7	16,5
45907		480	449,5	591	598	12,3	18,1
45917		610	449,5	591	728	13,7	19,5
45927		762	449,5	591	880	15,4	21,2
45898	8 HE/U	350	494,0	591	468	11,0	17,2
45908		480	494,0	591	598	12,7	18,9
45918		610	494,0	591	728	14,2	20,4
45928		762	494,0	591	880	15,9	22,1
45899	9 HE/U	350	538,5	591	468	11,4	18,0
45909		480	538,5	591	598	13,1	19,7
45919		610	538,5	591	728	14,6	21,2
45929		762	538,5	591	880	16,4	23,0
45900	10 HE/U	350	583,0	591	468	11,7	18,5
45910		480	583,0	591	598	13,4	20,2
45920		610	583,0	591	728	15,0	21,8
45930		762	583,0	591	880	16,8	23,6
45901	11 HE/U	350	627,5	591	468	12,0	19,2
45911		480	627,5	591	598	13,8	21,0
45921		610	627,0	591	728	15,4	22,6
45931		762	627,5	591	880	17,3	24,5
45902	12 HE/U	350	672,0	591	468	12,4	20,0
45912		480	672,0	591	598	13,8	21,4
45922		610	672,0	591	728	15,8	23,4
45932		762	672,0	591	880	17,8	25,4

Wichtiger Hinweis: Lichtes Durchgangsmaß Gehäuserahmen = Außenmaß abzüglich 44 mm. Lichtes Breite: Außenmaß abzüglich 101 mm. Lichtes Höhe: Außenmaß abzüglich 101 mm. Gewichtsangaben ohne Deckel und ohne Lackierung. Gehäusemaße inklusive Eckelementen.

Deckel

Bestell-Nr.	Deckel HE/U	Außenmaße, H x B x T, ca. mm			Gewicht je Deckel ca. kg
		Äußere Höhe ca. mm	Äußere Breite ca. mm	Äußere Tiefe ca. mm	
45933	3 HE/U	271,5	591	55	2,2
45934	4 HE/U	316,0	591	55	2,4
45935	5 HE/U	360,5	591	55	2,6
45936	6 HE/U	405,0	591	55	2,7
45937	7 HE/U	449,5	591	55	2,9
45938	8 HE/U	494,0	591	55	3,1
45939	9 HE/U	538,5	591	55	3,3
45940	10 HE/U	583,0	591	55	3,4
45941	11 HE/U	627,5	591	55	3,6
45942	12 HE/U	672,0	591	55	3,8

Mitraset® Racklite Basic



Das Mitraset® Racklite Basic ist die leichte Gehäuseserie mit 19"-Schwingrahmen für geringe bis mittlere Einbaugewichte. Gegenüber dem Mitraset® Racklite entfallen hier die Eckelemente.

- Deutlich kompaktere Abmessungen.
- Mitraset® Racklite Basic ist mit der Baureihe Mitraset® Classic stapelbar.
- Schutzart IP 65 nach DIN EN 60529 und IEC 34-5/529 geschweißtes Gehäuse und Deckel mit umlaufender Dichtung.
- Weitere Gewichtseinsparung gegenüber Mitraset® Classic und Mitraset® Racklite.
- Jede Sondertiefe beim Deckel möglich.
- Comfort-Federfallgriffe für beste Ergonomie.
- Abschirmungswerte wie beim Mitraset® Classic und Mitraset® Racklite.



Abmessungen Mitraset® Racklite Basic:

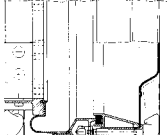




Gegenüber dem Mitraset® Racklite entfallen die Gummielemente. Dadurch reduziert sich gegenüber dem Racklite die

- Höhe um 45,5 mm.
- Breite um 23,0 mm.
- Tiefe inkl. Deckel um 43,0 mm.

Das Gewicht inkl. Deckel reduziert sich um 2,2 kg.



Zubehör

Dichtmanschette			Druckausgleich		Bestell-Nr.
		Bei der Forderung IP 65 im Betriebszustand bei geöffnetem Deckel sind Dichtmanschetten gemäß Tabelle einzusetzen. HF-dichte Ausführung als Sonderausstattung lieferbar.		Permanenter Druckausgleich durch Membran.	60891
für Mitraset® Typ	Standardausführung Bestell-Nr.	HF-dichte Ausführung Bestell-Nr.	Feuchtigkeitskontrolle		Bestell-Nr.
3 HE/U	37053	37083		Feuchtigkeitsanzeiger nach TL 6685-0008 (VG 95 617).	316887
4 HE/U	37054	37084	Trockenmittel auf Anfrage.		
5 HE/U	3 055	37085	Kranösen		
6 HE/U	37056	37086		Einziehmuttern und Ringschrauben (M8) für Krantransport. Traglast bis 300 kg.	339956
7 HE/U	37057	37087	Schlosseinbau		
8 HE/U	37058	37088		Druckzylinder-Schloss. 2 Schlösser diagonal an 2 Knebelverschlüssen mit 2 Schlüsseln. Nur für Mitraset® Classic.	342110
9 HE/U	37059	37089	Druckausgleich		
10 HE/U	37060	37090		Automatisches Druckausgleichsventil nach GV 95 618. Druckausgleich erfolgt automatisch bei Erreichen des spezifizierten Druckunterschieds. Dadurch ist der Behälter zu jeder Zeit vor Beschädigung durch Druckunterschiede geschützt. Zusätzlich kann durch Knopfdruck der Druckausgleich betätigt werden, beispielsweise zum Öffnen des Behälters.	316886
11 HE/U	37061	37091	Druckausgleich		
12 HE/U	37062	37092		Manuell, Schraube muss beim Lufttransport des Behälters geöffnet werden. Dicht nur bei geschlossener Schraube.	346457
14 HE/U	37064	37094	Bodenbefestigung		
16 HE/U	345093	37093		Erfolgt durch zusätzliche Befestigungselemente (Gewindeeinsätze M8) in den Stapelfüßen. Für Mitraset® Classic und Mitraset® Racklite Basic.	auf Anfrage
Druckausgleich			Kabelhalter		Bestell-Nr.
Manuelles Druckausgleichsventil. Durch Knopfdruck erfolgt der Druckausgleich, beispielsweise zum Öffnen des Behälters.				Je nach HE-Set bestehend aus 2 bis 4 Stück Haltewinkeln mit Klettbandern. Montage in Deckelinnenseite.	auf Anfrage

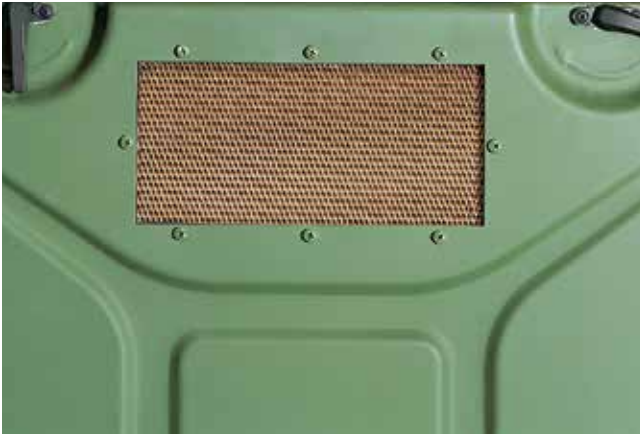
Zubehör

Führungsschienen  <p>Für alle Nenniefen verfügbar. Zwei Befestigungsvarianten verfügbar. - Stufenlos verstellbar, mit Schrauben geklemmt. - Fest vernietet nach Kundenangabe montiert.</p>	Bestell-Nr. auf Anfrage	Schublade  <p>Abdeckung möglich. Mit Teleskopschienen. Geeignet zur Aufnahme von Schubladen, Ablagen etc.</p> <p>Verfügbar in verschiedenen Höhen und Nenniefen.</p>	Bestell-Nr. auf Anfrage
Trockenmittelfach  <p>1 HE NT 219 mm. Für Montage im Schwingrahmen. Auch als Ausführung für Deckelmontage lieferbar (ohne Abb.). Trockenmittel auf Anfrage.</p>	Bestell-Nr. 353017	Tasche  <p>Außenmaße Tasche klein: ca. 185 x 135 x 50 mm.</p> <p>Außenmaße Tasche groß: ca. 430 x 252 x 50 mm, ab 7 HE möglich.</p>	Bestell-Nr. 322768 340934
Kiemenblech  <p>Abmessung ca. 230 x 120 mm, 5 Kiemen. Effektiver Lüftungsquerschnitt 6.600 mm².</p> <p>Weitere Abmessungen auf Anfrage.</p>	Bestell-Nr. 334699	Tastaturaufnahme  <p>Schaumeinbau im Deckel mit Klettbandsicherung, ab 6 HE möglich.</p>	Bestell-Nr. auf Anfrage
Stativ zur Aufnahme von Tragegehäusen  <p>Höhe variabel verstellbar, mit 4 Füßen. Bei abgenommenen Füßen stapelbar mit Tragegehäusen, mit unverlierbaren Befestigungselementen, für alle Größen.</p>	Bestell-Nr. auf Anfrage	Mitraset® mit Gehäuseverbindungen  <p>Zur sicheren Verbindung von zueinander stapelbaren Mitraset® Gehäusen.</p> <p>Für Mitraset® Classic und Mitraset® Racklite Basic.</p>	Bestell-Nr. 369441

Das hier gezeigte Zubehör passt für die gesamte Mitraset® Produktfamilie.



HF-Abschirmung



Wabenfilter im Deckel



Gehäuse ausgestattet mit chromatierten Lochblechen und HF-Dichtsnur im Schwingrahmen

Mitraset® 19"-Gehäuse aus Aluminium haben serienmäßig gegenüber Kunststoffgehäusen deutlich bessere HF-Abschirmungseigenschaften. Bei Bedarf können diese durch besondere Maßnahmen noch weiter verbessert werden.

Bei Gehäusen mit geschlossenen Deckeln:

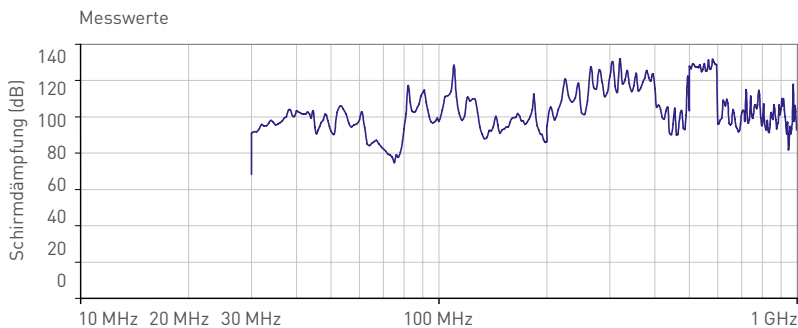
- Durch Einsatz einer speziellen Deckeldichtung.
- Bei Durchbruch durch HF-Wabenfilter, Dichtheit IP 54. Einbau vorwiegend im Deckel.

Bei Gehäusen mit offenen Deckeln:

- Durch Beplanken des Standard-Innenrahmens an 4 Seiten mit Blechen. Zur besseren Luftzirkulation wahlweise gelocht. Zusätzlich werden die Rahmen an Vorder- und Rückseite mit einer HF-Dichtsnur ausgestattet.
- Durch Einbau einer Dichtmanschette aus leitendem Material zwischen Gehäuse und Schwingrahmen.

Für geschirmte Gehäuse empfehlen wir Gehäuse, Deckel und Schwingrahmen in chromatierte Ausführung. ZARGES bietet auch Chrom-VI-freie Beschichtung an.

Beispiel einer Schirmdämpfung nach MIL-STD-285:



Messung an einem Gehäuse 9 HE, 350 mm Nenntiefe mit geschirmten Innenrahmen



Drahtseildämpfer

Für besonders hohe Zuladungen oder Schwingungsdämpfungsanforderungen ist der Mitraset® 19"-Rahmen bei dieser Ausführung an im 45°-Winkel angeordneten Drahtseildämpfern aufgehängt. Aufgrund des vergrößerten Schwingraumes vergrößern sich die Außenabmessungen entsprechend. Diese Sonderausführung ist nur für Mitraset® Classic verfügbar.



Mitraset® Drahtseildämpfer



Sonderlösungen



Mitraset® Classic mit Sonderdeckel mit Kiemenblechen und schräg versenktem Anschlussfeld



Mitraset® Classic mit speziellen Kantenverstärkungen



Deckel mit zurückgesetzter Steckerwanne



Mitraset® Racklite: Deckel mit Steckerwanne und Transportschutzklappe. Seitliche Öffnung für Ventilator



Mitraset® Classic in Sonderabmessung 1/2 19" mit angeschraubter Steckerwanne und Dichtmanschette



Mitraset® Classic in Sonderausführung mit anscharnierten Deckeln mit Offenhaltern und Sonderlackierung Fleckentarn

Anwendungen, Mobilitäts- und Sonderlösungen

Ob im Flugzeug, in Fahrzeugen oder bei speziellen Einsätzen: ZARGES bietet Ihnen für die unterschiedlichsten Anwendungen die passenden Gehäuse und Lösungen. Von Transportlösungen über besonders gedämpfte Gehäuse bis hin zu staub- und wassergeschützten oder speziell verstärkten Produkten für anspruchsvolle Anforderungen.

Neben dem großen Programm an Standardzubehör bietet das Mitraset® 19"-Gehäuse viele kundenindividuelle Sonderlösungen. Eine kleine Auswahl finden Sie hier.





Prüfequipment für Militärflugzeug-Hydrauliksystem



Anti-IED-Elektroniksystem in Mitraset® Classic-Gehäuse mit Spezialverstärkung und Sonderdeckeln im Fahrzeug betrieben



Kundenspezifische Frontplatte mit Dichtmanschette für Schutzart IP 65, auch bei abgenommenem Deckel



Mitraset® Classic mit Sonderdeckel mit speziellen Durchbrüchen und chromatiertem Schwingrahmen



4-Rollen-Mobilitätslösung für Gehäusegewichte bis 100 kg



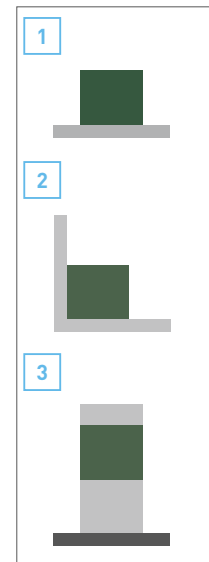
Handliche 2-Rollen-Mobilitätslösung für Gehäusegewichte bis 35 kg

Heatmanagement

Mitraset® 19"-Gehäuse bieten je nach Einsatzart der betriebenen Elektronik, Umgebungstemperatur und dem daraus resultierenden Klimatisierungsbedarf die passende Lösung an.

Wärmeabfuhr in Watt bei unterschiedlichen Betriebsbedingungen

Einbauhöhe	Nenntiefe ca. mm	1 Einzelgehäuse freistehend Watt	2 Rückwand anliegend Watt	3 Gehäuse mittig im Stapel Watt
3 HE/U	219	72	59	46
	350	86	73	53
	480	100	87	59
	610	114	101	65
4 HE/U	219	82	66	56
	350	97	81	63
	480	112	97	71
	610	128	112	79
5 HE/U	219	91	73	65
	350	108	90	74
	480	124	106	83
	610	141	123	92
6 HE/U	219	101	80	75
	350	119	98	85
	480	137	116	95
	610	155	134	106
7 HE/U	219	110	87	85
	350	130	106	96
	480	149	125	108
	610	168	145	119
8 HE/U	219	120	94	94
	350	141	114	107
	480	161	135	120
	610	182	155	133
9 HE/U	219	130	101	104
	350	151	123	118
	480	173	144	132
	610	195	166	146
10 HE/U	219	139	108	113
	350	162	131	129
	480	185	154	144
	610	209	177	160
11 HE/U	219	149	115	123
	350	173	139	140
	480	198	164	156
	610	222	188	173
12 HE/U	219	158	122	133
	350	184	147	151
	480	210	173	169
	610	236	199	187
14 HE/U	610	263	220	214
16 HE/U	610	290	242	241



Details

Die in der Tabelle errechneten Richtwerte werden durch diverse Faktoren beeinflusst, wie z. B.:

- Anstrichmaterial und Farbe.
- Luftführung im Innenbereich.
- Standort und Lage des Gehäuses.
- Einflüsse durch benachbarte Gehäuse.
- Wetter- und Klimabedingungen.

Die Richtwerte in der Tabelle wurden für $\Delta T 20\text{ °C}$ errechnet, Angaben in Watt. (Alle Werte gelten für geschlossene Gehäuse.)

Mitraset® 19"-Tragegehäuse – Kundenlösungen mit Klimatisierung

19"-Gehäuse-Anwendungen verlangen immer öfter auch nach Klimatisierung. ZARGES kann hierfür adaptierbare Sondergehäuse für Klimaanlage liefern. Ausschnitte für Stecker, Luftleitbleche oder der ZARGES Wärmetauscherdeckel runden das Angebot ab.

Wärmetauscherdeckel

Durch zwei voneinander getrennte Luftkreisläufe wird durch den ZARGES Wärmetauscherdeckel die Schutzart IP 65 gewährleistet. Robuste Lüfter sorgen für stetige Luftumwälzung. Der Wärmeübergang der beiden Kreisläufe erfolgt an einem speziell konstruierten Wärmetauscher im Deckelinneren.

Die Wärmeabfuhr ist abhängig von den Temperaturverhältnissen sowie Standort und Lage des Gehäuses. Diese Lösungen können nach Kundenspezifikation von ZARGES entwickelt werden.

Kundenbeispiel für Klimatisierungslösungen auf Kompressorbasis

Klimageräte werden nur bei Bedarf mit dem Mitraset® verbunden. Transport erfolgt in eigenen schwingungsgetesteten Transportbehältern mit individuellem Schaumeinsatz.



Dezentrale Serversegmente in Mitraset® Classic-Gehäusen mit Klimagerät



Adaptierung eines Klimagerätes

© Fotos: ESG Elektroniksystem- und Logistik-GmbH

Kundenbeispiel für Klimatisierungslösungen auf Peltierbasis



Heiz-Kühleinheiten können in Deckel, Gehäuse oder im Schwingrahmen adaptiert werden





Spezialbehälter

Besondere Aufgaben erfordern besondere Lösungen: In den Spezialbehältern von ZARGES steckt die jahrzehntelange Erfahrung in der Konstruktion und Fertigung von hochwertigen Verpackungslösungen. Ob Schwerlastbehälter für schwere Maschinen und Motoren, Großbehälter für Flugkörper und Komponenten oder Spezial-Packmittel für Elektronik, Sanitätsmaterial und sonstige empfindliche Güter: ZARGES Spezialbehälter sind für besondere Ansprüche und Einsatzzwecke konzipiert, selbst unter schwierigsten Transport- und Umweltbedingungen.

K 475 Transport- und Lagerbehälter	30–31
Modulcontainer	32
Y-Behälter und SanVerpackungen	33
Behälter in Haubenform	34
Faltkisten RetouЯ®	35
K 473 Schwerlastbehälter	36
Großbehälter	37
Speziellösungen	38–39

K 475 Transport- und Lagerbehälter



Transport- und Lagerbehälter der Baureihe K 475 sind wiederverwendbare Mehrwegverpackungen hoher Qualifikation. Sie sind als wasserdampfdichte Schutzverpackung für empfindliche Baugruppen und Geräte konstruiert. Die Behälter werden entweder serienmäßig in den Abmessungen der Vorzugsreihe nach VG 95 613 oder in Sondergrößen nach individuellen Anforderungen ausgeführt.

Auf Wunsch sind K 475 Spezialbehälter mit speziellen Schaumeinbauten, Halterungen und weiteren Zusatzausstattungen lieferbar.



Stapelecke



Deckeldichtung



Bodenecke



HF-Dichtschnur



Oberrahmen



Feuchtigkeitsanzeiger/
Druckausgleichsventil



Details

- Wasserdampfdichte, stapelbare Spezial-Mehrwegverpackung aus korrosionsbeständigem Aluminium gemäß TL 8115-0047.
- Behälter dichtgeschweißt, Dichtigkeit IP 67.
- Stapelbar, stabile Stapelecken an Boden und Deckel.
- Abnehmbarer Deckel mit umlaufender Dichtung.
- ZARGES Comfort-Verschlüsse mit zusätzlicher Aufspringsicherungsfeder ausgestattet.
- Ergonomische, hoch belastbare Federfallgriffe.
- Druckausgleichsventil und Feuchtigkeitsanzeiger.
- HF-Abschirmung möglich.

K 475 Transport- und Lagerbehälter



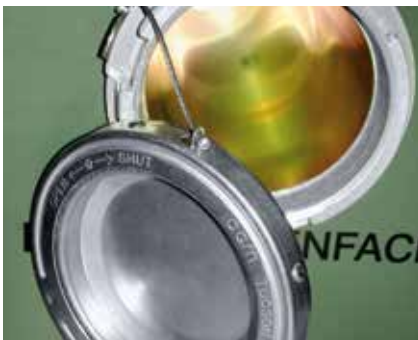
Bestell-Nr.	Innenmaß L × B × H, ca. mm	Außenmaß L × B × H, ca. mm	Volumen ca. l	Gewicht ca. kg
45133	360 × 360 × 265	400 × 400 × 300	34	5,5
45135	460 × 460 × 365	500 × 500 × 400	77	8,0
45138	560 × 360 × 365	600 × 400 × 400	74	7,8
45141	760 × 360 × 265	800 × 400 × 300	73	9,1
45145	760 × 560 × 460	800 × 600 × 500	196	16,8



Alle Größen auch mit
Gefahrgutzulassung erhältlich.



Sonderausstattungen



Dokumentenfach

- Manometer
- VA-Kupplung zum Befüllen mit Schutzgas
- Schaumauskleidungen
- Schaumeinsätze nach individuellen Anforderungen
- HF-Dichtschnur
- Trockenmittelfach
- Trockenmittelpatronen
- Dekompressionsöffnung
- Palettenunterbau
- Dokumentenfach



K 475 in Sonderausführung mit VA-Kupplung



VA-Befüll- und Entleerventil für Schutzgasbefüllung



Sichere, arretierte Einzelaufnahme

Modulcontainer – Schutz und Mobilität für Medicalprodukte



ZARGES Modulcontainer sind Transport- und Lagerbehälter für Sanitätsmaterial, Werkzeuge, Ersatzteile etc. bei Militär, Katastrophenschutz und Rettungsdiensten. Vorbereitet zur Aufnahme von geschlossenen ISO-Norm-Modulen/Modulkörben. Dieses bietet die Möglichkeit der verbrauchsgerechten Kommissionierung und des schnellen Austausches von voll gegen leer im Lager oder am Einsatzort.

Details

- Hochfeste, korrosionsbeständige Aluminiumlegierung.
- Rahmenprofil mit angeschweißten Blechen, spritzwasserdicht. Schutzart IP 65.
- Schwimmend gelagerte Verschlussaufnahmen.
- Loser Deckel, Verbindung mit 4 Knebelverschlüssen.
- Stapelbar durch Stapelnoppen und Vertiefungen.
- Je Stirnseite 2 versenkte Fallgriffe.
- Umlaufende Dichtung an der Vorderseite.
- Innen mit 6 Paar Auflageschienen für maximal 6 Moduleinsätze.
- Außenmaß (L x B x H, ca. mm): 685 x 465 x 775 inkl. Deckel.
- Standardausführung: Bestell-Nr. 45190 (ohne Zubehör).



Standardausführung

Zubehör

- Geschlossene Module bzw. Modulkörbe in ISO-Norm (600 x 400 mm, Höhen 50, 100, 200 mm).
- Aus Polycarbonat (durchsichtig) oder ABS (hellblau).
- Längs- und Quertrennwände.
- Kleinteilemodule.

Sonderzubehör nach TL 6545-0055 (siehe Abbildung)

- 2 Container als Arbeitstisch einsetzbar.
- Tischplattenhälfte wird beim Transport im Deckel gelagert.
- Dadurch geeignet zum Einsatz als mobile Sanitätsstation.



Sonderausführung: Modulcontainer als Arbeitstisch verwendbar



Y-Behälter und SanVerpackungen – die Baureihe für die Bundeswehr



Transport- und Lagerbehälter dieser Baureihe sind speziell für den militärischen Einsatz konstruiert. Alle Behältergrößen sind untereinander stapelbar. Die komplette Baureihe ist auch als für Gefahrgut zugelassene Verpackung erhältlich.



Nr.	Bestell-Nr.	Typ	Innenmaß L × B × H, ca. mm	Außenmaß L × B × H, ca. mm	Volumen ca. l	Gewicht ca. kg
1	45050	B5 Y	570 × 380 × 220	615 × 420 × 270	47	6,4
2	45052	B10 Y	570 × 380 × 466	615 × 420 × 516	100	7,6
3	45055	B20.2 Y	794 × 572 × 220	835 × 615 × 270	99	11,4
4	45053	B20 Y	794 × 572 × 466	835 × 615 × 516	211	13,8
5	45054	B20.1 Y	794 × 572 × 717	835 × 615 × 761	325	17,0
6	45058	B40.2 Y	1.175 × 793 × 220	1.215 × 833 × 270	205	18,0
7	45056	B40 Y	1.175 × 793 × 465	1.215 × 833 × 516	433	22,0
8	45057	B40.1 Y	1.175 × 793 × 717	1.215 × 833 × 761	668	25,7
ohne Abbildung	335597	B10.2 Y	380 × 265 × 466	420 × 305 × 516	46	5,4

Wichtiger Hinweis: Alle Behälter sind mit Versorgungs-Nr. registriert. Lichtes Durchgangsmaß ca. 30 mm geringer als Innenmaß (Länge und Breite). Sondergrößen auf Anfrage.
Alle Behälter werden standardmäßig ohne Lackierung und ohne Beschriftung geliefert.

Details

- Transport- und Lagerbehälter sowie SanVerpackungskästen der Y-Serie sind untereinander stapelbar.
- Mantelstoß durchgehend geschweißt.
- Stabile Alu-Gussstapecken an Deckel und Boden.
- Stapelfüße am Boden mit Befestigungsbohrungen innen und außen.
- Wasserdicht bis Unterkante Fallgriff durch Silikonabdichtung innen am Boden.
- Stabiles Boden-, Rand- und Deckelprofil.
- Deckel anscharniert mit umlaufender Dichtung.
- Deckel lose bei B40.1 Y, B40.2 Y und B40 Y.
- Klappverschlüsse mit Aufspringsicherung.
- Schutzart IP 54 nach DIN 60529 : 1992.

Sonderausstattung

- Auch als UN-zugelassene Gefahrgutverpackung lieferbar.
- Rotkreuzkennzeichnung durch Aufkleber an 4 Seiten und Deckel nach TL 6545-0055.
- Beschriftung nach TL 6545-0055.
- Außenanstrich siehe Seite 51.
- Variable Trennwände.
- Einsatzkästen.
- Grundplatten.
- Komplett antimagnetisch auf Anfrage.

Alle Größen auch mit
Gefahrgutzulassung erhältlich.

4 B / X137 / S / 17 / D
BAM 7009 - ZARGES



Behälter in Haubenform – leichteres Handling mit schweren Geräten



Transport- und Lagerbehälter in Haubenform sind Sonderbehälter, die für die Verpackung von schwerem Gerät eingesetzt werden. Die Haubenbehälter sind je nach Konstruktion und Ausführung teilweise mit den Standardversionen der Y-Behälter stapelbar.

Details

- Boden mit flacher Bodenplatte, geeignet zur Aufnahme von Halterungen.
- Haubenoberteil mit Stapellecken.
- Fallgriffe an den Stirnseiten.
- Verbindung von Ober- und Unterteil durch einstellbare Spannverschlüsse.
- Wahlweise kann bei schweren Geräten das Unterteil auch mit einer Holz- oder Aluminiumpalette ausgestattet werden.
- Die Behälter sind mit Behältern der BY-Serie stapelbar.
- Eingebaute Geräte können bei abgenommener Haube betrieben werden.
- Sonderabmessungen sind auf Wunsch lieferbar.
- Wir entwickeln projektbezogen nach Ihren Anforderungen, bitte fragen Sie bei uns an.



Stapelbar zu BY-Kiste



Wasserdampfdichte Sonderausführung, IP 67



ZARGES Palettenschränke kommen zum Einsatz, wenn Haubenbehälter aufgrund geringer Raumhöhen nicht angewendet werden können. Über eine Rampe kann das Gerät aus dem Behälter gerollt werden. Palettenschränke sind Sonderanfertigungen nach Ihren Spezifikationen. Bitte fragen Sie bei uns an.

Faltkisten RetouЯ® für Stückgüter



Alle Größen auch mit
Gefahrgutzulassung erhältlich.



Faltbare Mehrwegverpackung aus Aluminiumlegierung für den platzsparenden Rücktransport sowie die Lagerung

- Mit wenigen Handgriffen von einer Person zusammenfaltbar.
- Einfaches Handling durch ineinandergreifende Profile mit Aushebesicherung an Bodenwanne und Seitenteilen.
- Rammschutzleisten.
- Hohe Stabilität durch dreifache Profileinfassung der Außenwände.
- Faltverhältnis 1:3.
- Deckel über Schwingscharnier fest mit Rückwand verbunden.
- Stirnwände und Deckel mit zusätzlichen, außen liegenden Versteifungsprofilen.
- Selbst rastende Verschlüsse, plombierbar und/oder mit Bügelschloss zu sichern.
- Stapelecken.
- Rollenbahngängig.
- 15 mm Freiraum in zusammengelegtem Zustand (z. B. für Innenauskleidung).

Bestell-Nr.	Innenmaß L × B × H, ca. mm	Außenmaß L × B × H, ca. mm	Faltmaß H, ca. mm	Volumen ca. l	Gewicht ca. kg
45070	730 × 530 × 570	800 × 600 × 600	145	221	21,0
45073	1.130 × 730 × 740	1.200 × 800 × 900	287	610	62,0

Hinweis: Aluminium-Palette und Aluminium-Rammschutzleisten sind Sonderausstattung. Bestell-Nr. 45073: Lieferung erfolgt mit Holzpalette und Holz-Rammschutzleisten. Maße und Gewicht inkl. Holzflachpalette. Sondergrößen auf Anfrage.

Besonderheiten Faltkisten

Bestell-Nr.	Detail
45070 + 45073	Vordere Längswand abklappbar, Bestückung auch von vorne möglich
45073	Holzflachpalette serienmäßig

Für den Transport und die Lagerung von flüssigen und pastösen Stoffen bietet ZARGES eine Lösung als Faltcontainer RetouЯ® Inliner an. Bitte fragen Sie bei uns an.



K 473 Schwerlastbehälter – robust für hohe Zuladung

Die Baureihe K 473 ist besonders gut geeignet für hohe Zuladungen, z. B. schwere Maschinen, Motoren oder Ausrüstungsgegenstände. Sie erweitert damit das umfangreiche K 470 Programm um eine robuste Alternative und schützt schwere Ausrüstungsgegenstände selbst unter schwierigsten Transport- und Umweltbedingungen. Durch die Verwendung von Aluminium ergibt sich ein optimales Verhältnis zwischen Gewicht und Schutzwirkung.

- Robuste Ausführung, besonders gut geeignet für hohe Zuladungen.
- Deckel abnehmbar, mit Dichtung ausgestattet.
- Stabile, groß dimensionierte Rand- und Bodenprofilrahmen aus Vollprofilen, durch hochfesten Formschluss dauerhaft mit Mantel- und Bodenblech verbunden.
- Umlaufende Sicken und Ecksicken für zusätzliche Formstabilität.
- ZARGES Comfort-Handgriffe für ergonomische Handhabung und Belastungen bis 50 kg.



Innenverpackung für Lithiumbatterien mit Vermiculitekissen und flammhemmendem Schaum

Alle Größen auch mit
Gefahrgutzulassung erhältlich.



K 473 als Gefahrgutumschließung für Lithiumbatterien bei einer Fallprüfung aus 1,80 m Höhe mit einer Bruttomasse von 500 kg

Optionale Ausstattung

- Stapellecken; Behälter mit und ohne Palettenunterbau können gestapelt werden.
- Aluminiumpalettenunterbau.
- Anschlierter Deckel, zwei Gurtbänder und umlaufend eingeschäumte Dichtung im Deckel (Dichtigkeit IP 54).
- Druckausgleichsventil und Feuchtigkeitsanzeiger.
- Abnehmbare Bock- und Lenkrollen.
- Lackierung in allen handelsüblichen Ausführungen möglich.
- Auch mit Gefahrgutzulassung für Zuladungen bis 500 kg möglich, auch für Lithiumbatterien verwendbar.

Großbehälter für Flugkörper und Komponenten



Großbehälter für militärisches Equipment



Drahtseilschwingungsdämpfer



Flugkörper KEPD 350 vor der Auslieferung



Sicherheitselement Berstscheibe: Schutz bei plötzlichem Druckabfall in der Umgebung

Großbehälter und Sonderbehälter zur unterschiedlichsten Verwendung, z. B. als Transport- und Lagermittel von Lenk Waffen, Raketen, Drohnen und vielem anderen.

Konstruiert und gefertigt aus Blechen und Profilen in hochfesten Aluminiumlegierungen. Innovative Details wie Schockdämpfungen, Halterungen und Handlingshilfen für problemlose, ergonomische und sichere Handhabung. Auf Wunsch nach UN-Bestimmungen als Gefahrgutverpackung geprüft und zugelassen, d. h. vorschriftsgemäßer öffentlicher Transport möglich.

Wir entwickeln Ihre individuelle Lösung nach Ihrem Anforderungsprofil. Bitte fragen Sie bei uns an!

Speziallösungen für Behälter und Logistik



Spezialbehälter aus Aluminium sind individuelle Sonderanfertigungen, die in enger Zusammenarbeit mit dem Auftraggeber nach dessen Anforderungen konstruiert und hergestellt werden.

Von der K 473 in Sonderausführung bis zum hoch entwickelten Spezialbehälter: Wie hoch die Anforderungen auch sein mögen, ZARGES Spezialbehälter erfüllen sie – mit kreativer Planung und modernsten Fertigungstechniken. Einsatzgebiete sind Lagerung und Transport von Großgeräten, Bauteilen und anderen Komponenten für Luft- und Raumfahrt sowie industriellen Produkten über Land, Wasser und in der Luft.

Leistungen und Qualität

- Druckdichte Konstruktionen.
- Spritzwassergeschützte Ausführungen.
- Transportgut schock- und vibrationsgeschützt.
- Stapelbare Behälter.
- Gabelstaplertaschen, Heißösen.
- Lackierungen und Beschriftungen nach Kundenspezifikation.
- Kundenspezifische Möglichkeiten für Einbauten von 1 Stück bis hin zum Schüttgut.
- Umweltaanforderungen nach Kundenspezifikation.



Sonderbehälter mit Lackierung



Gasdichter Behälter für den Transport von Satellitenkomponenten unter Stickstoffatmosphäre

Sonderbau für Radar und Navigation



Foto: Airbus, ASR-Antennensystem

Leistungen und Qualität

- Hoch genaue Konstruktionen mit eng tolerierten Reflexionsflächen und Aufnahmen für elektronische An- und Einbauten.
- Schock- und vibrationsgetestet.
- Druckdichte Konstruktion.
- Abnehmbares Radom.
- Metalloxidfreie Lackierung.

Für die Sicherheit im Luftverkehr sind verschiedenste hoch präzise Antennensysteme notwendig, die unter allen Bedingungen zuverlässig funktionieren müssen. ZARGES liefert alle dafür notwendigen mechanischen Komponenten nach Kundenspezifikation.

Elektronische Navigationssysteme bei zivilen und militärischen Schiffen, Flugzeugen und Bodenstationen müssen ihren Dienst auch unter extremen Bedingungen erfüllen. Hierfür liefert Ihnen ZARGES die entsprechenden Komponenten wie z. B. Radarantennen, Antennengehäuse und Reflexionsgeometrien, maßgenau und unempfindlich gegen Witterungs- und Umwelteinflüsse.

Sonderbau für Richtfunk- und Satellitenantennen

Bei Konstruktion und Fertigung von Antennen für den Richt- und Satellitenfunk kommt es entscheidend auf Maßgenauigkeit an. Auf diesem Gebiet verfügt ZARGES über jahrzehntelange Erfahrung aus einer Vielzahl realisierter Projekte. Anwendungsgebiete sind Richtfunk, Fernsehen und Telekommunikation in Fest- und Mobilfunknetzen (u. a. UMTS). Wir konstruieren projektbezogen nach Ihren Anforderungen, bitte fragen Sie bei uns an.

Leistungen und Qualität

- Abmessungen \varnothing 0,6–4,0 m.
- Aluminium-Sonderlegierung, lackiert.
- Gedrückte, streck- oder tief gezogene Reflektorflächen.
- Genauigkeiten \pm 2 mm.
- rms-Wert \leq 0,8 mm.
- Windlasten bis max. 200 km/h.



DLR Corner Reflektor





Innovative Kisten für universelle Einsätze

ZARGES Kisten erfüllen höchste Ansprüche an Qualität, maximale Funktionalität und überzeugendes Design. So ist die Universalkiste K 470 die ideale Lösung für den sicheren Transport, die rationelle Lagerung und die perfekte Verpackung unterschiedlichster Güter, für vielfältigste Einsätze und zuverlässigen Schutz vor äußeren Einwirkungen.

Als autorisierte Prüfstelle bietet ZARGES zudem die optimalen Kisten für Verpackung und Transport gefährlicher Güter, die den strengen Sicherheitsvorschriften des Gesetzgebers entsprechen.

.....

K 424 XC Mobil Box	42–43
K 470 Universalkiste	44–48
Gefahrgutverpackungen	49
K 470 Plus Haubenbehälter	50
Lackierung und Beschriftung	51
K 470 IP 65 und IP 67	52–53
K 410 Alu-Case	54
K 411 ZARGES Koffer	55
Prüfungen und Zertifikate	56–57

K 424 XC Mobil Box

Viele Größen auch mit Gefahrgutzulassung erhältlich.



Integrierte Spezialrollen Ø 50 mm



Stapelbar auch mit montiertem Rollen Set (Bestell-Nr. 41818), auch zu den Baureihen K 470 und Eurobox

Stabilität kombiniert mit Flexibilität – die leichte und unverwüsthliche Transportlösung für jeden Untergrund mit viel Zubehör:

- Robuste, mobile Aluminiumkiste in ZARGES Qualität, hohe Lebensdauer.
- Optimale Mobilität durch integrierte 50-mm-Rollen und Ausziehgriff (Bestell-Nr. 41810 bis 41814) bzw. zweiten Federfallgriff an der Stirnseite (Bestell-Nr. 41815).
- Hohe Laufruhe durch Spezialrollen Ø 50 mm aus Polyurethan und Polyamid.
- Sichere Stapelbarkeit durch Stapelecken aus schlagfestem Kunststoff und integrierte Stapelelemente im Trägerrahmen. Stapelbar auch zu anderen ZARGES Baureihen K470 und Eurobox.
- Hohe Belastbarkeit von bis zu 50 kg Gesamtgewicht bei geringem Eigengewicht.
- Standardmäßig ausgestattet mit herausnehmbarer Bodenschäumeinlage aus abriebfestem PE-Schaum.
- ZARGES Comfort-Verschlüsse mit extrem langer Lebensdauer, ausgestattet mit Steckschlössern.
- Vielseitig durch ein umfangreiches Programm an anpassbaren Innenausstattungen.
- Optionales Rollen Set 125 mm oder Offroad Set 220 mm für erhöhte Geländegängigkeit erhältlich.

Nr.	Bestell-Nr.	Innenmaß L × B × H, ca. mm	Außenmaß L × B × H, ca. mm	Volumen ca. l	Gewicht ca. kg	Ziehgriff	Bei Gefahrgutzulassung max. zulässige Bruttomasse, kg	max. Gesamtgewicht ca. kg
1	41810	516 × 350 × 159	550 × 400 × 233	28	6,3	3-tlg.	25,0	25,0
2	41811	550 × 350 × 310	600 × 400 × 385	60	7,3	3-tlg.	25,0	25,0
3	41812	750 × 350 × 380	800 × 400 × 455	99	9,0	2-tlg.	35,0	35,0
4	41813	750 × 450 × 310	800 × 500 × 385	105	9,5	2-tlg.	35,0	35,0
5	41814	750 × 635 × 410	800 × 685 × 485	195	12,0	2-tlg.	35,0	35,0
6	41815	910 × 350 × 380	960 × 400 × 455	120	9,5	2-Federfallgriff	50,0	50,0
7	41809	400 × 330 × 380	450 × 410 × 455	50	6,7	3-tlg.	(keine Zulassung)	25,0

K 424 XC – Mobilität und Innenausstattung



Rollen Set 125 mm

- Rädersatz mit Vollgummibereifung und Kunststofffelge, spurlos.
- Erhöht die Bodenfreiheit auf 50 mm.
- Mit hochwertigem Kugellager und Steckachsen.
- Werkzeuglose Montage auf Knopfdruck an jeder K 424 XC möglich.
- Jederzeit nachrüstbar; inkl. Aufbewahrungstasche aus robustem Nylongewebe.

Bestell-Nr.	Rollen-Ø, ca. mm	Passend für Kisten
41818	125	alle K 424 XC



Offroad Set 220 mm

- Geländegängige Rollen für uneingeschränkte Mobilität auf allen Untergründen.
- Erhöht die Bodenfreiheit auf 65 mm.
- Einfach zu montierende Stützfüße ermöglichen waagrechtes Abstellen.

Bestell-Nr.	Rollen-Ø, ca. mm	Passend für Kisten
41819	220	41811, 41812, 41815
41832	220	41813
41833	220	41814



Innentasche mit Querteiler

- Robuste, wasserabweisende Innentasche aus Polyester.
- Flexibles Ordnungssystem mit Kletteinteilern.

Bestell-Nr.	Bezeichnung	Maß L × B × H, ca. mm	Anzahl Querteiler
41822	Innentasche für 41810	516 × 350 × 159	4
41823	Innentasche für 41811	550 × 350 × 310	4
41824	Innentasche für 41812	750 × 350 × 380	6
41826	Innentasche für 41813	750 × 450 × 310	6
41827	Innentasche für 41814	750 × 635 × 410	6
41828	Innentasche für 41815	910 × 350 × 380	6



Deckeltasche

- Repräsentative Deckeltaschen aus schwarzem Nylongewebe zum Selbsteinbau.
- Ideal für Tablet-PCs, Kabel, Kleinteile oder Dokumente.
- Verbindet Schutz der Teile mit Ordnung in der Kiste.
- Die Tasche kann leicht entnommen werden.

Bestell-Nr.	Bezeichnung	Maße L × B × H, ca. mm	Passend für Kisten mit Innenmaß, L × B, ab mm
41820	Deckeltasche, groß	420 × 260 × 40	550 × 350
41821	Deckeltasche, klein	260 × 150 × 40	310 × 250



Schaumauskleidung

- Der universelle Schutz für empfindliche Gegenstände.
- Haltbare und abriebfeste Auskleidung aus PE-Schaum.
- Boden und Wände aus Plastazote LD 45 (Raumgewicht 45 kg/m³, Stärke 11 mm).
- Inklusive Bodenschäum.
- Deckelschaum aus PU-Noppenschaum.
- Selbstklebend ausgestattet.

Bestell-Nr.	Innenmaß L × B × H, ca. mm	Passend für Kisten
43889	516 × 350 × 159	516 × 350 × 159
43864	550 × 350 × 310	550 × 350 × 310
43891	750 × 350 × 380	750 × 350 × 380
43892	750 × 450 × 310	750 × 450 × 310
43893	750 × 635 × 410	750 × 635 × 410
43890	910 × 350 × 380	910 × 350 × 380

K 470 Universalkiste



Die Baureihe K 470 überzeugt mit hochwertigen Aluminiumkisten in 25 Standardgrößen und einem Fassungsvermögen von 13 bis 829 l. Individuell geplante Sonderanfertigungen auf Wunsch möglich.

- Deckel mit Edelstahlcharnierband, zwei Gurtbändern und umlaufend eingeschäumter Dichtung im Deckel.
- Stapelecken aus Aluminiumguss.
- Hohe Stabilität durch 3 vollverschweißte Aluprofilrahmen sowie umlaufende Sicken und Ecksicken.
- Profilstöße vollverschweißte.
- Ergonomische, hoch belastbare Federfallgriffe.
- Ergonomische und langlebige Comfort-Verschlüsse für min. 20.000 Betätigungszyklen.
- Klappverschlüsse vielseitig sicher- und verschließbar.



Ergonomische, extrabreite ZARGES Comfort-Handgriffe



Auch mit Handschuhen noch sicher bedienbar



Alle Größen auch mit Gefahrgutzulassung erhältlich

K 470 Universalkiste

Alle Größen auch mit
Gefahrtzulassung erhältlich.

4 B/X102/S/17/D
BAM 8311 ZARGES



Nr.	Bestell-Nr.	Innenmaß L × B × H, ca. mm	Außenmaß L × B × H, ca. mm	Volumen ca. l	Gewicht ca. kg	Bei Gefahrtzulassung, max. zulässige Bruttomasse, kg	Passende Schaum- auskleidung
1	40835	350 × 250 × 150	400 × 300 × 180	13	2,6	26,0	43860
2	40677	350 × 250 × 310	400 × 300 × 340	27	3,1	58,0	43861
3	40810	550 × 350 × 150	600 × 400 × 180	29	4,2	65,0	43862
4	40568	550 × 350 × 220	600 × 400 × 250	42	4,8	65,0	43863
5	40678	550 × 350 × 310	600 × 400 × 340	60	5,0	70,0	43864
6	40564	550 × 350 × 380	600 × 400 × 410	73	5,3	75,0	43865
7	40849	550 × 550 × 220	600 × 600 × 250	67	5,6	65,0	43866
8	40859	550 × 550 × 380	600 × 600 × 410	115	6,6	75,0	43867
9	40836	550 × 550 × 580	600 × 600 × 610	175	7,8	94,0	43868
10	40837	600 × 430 × 450	650 × 480 × 480	116	6,5	70,0	43869
11	40839	600 × 560 × 440	650 × 610 × 470	148	7,4	83,0	43871
12	40841	690 × 460 × 380	740 × 510 × 410	121	6,9	71,0	43873
13	40842	690 × 640 × 340	740 × 690 × 370	150	8,0	84,0	43874
14	40843	690 × 640 × 430	740 × 690 × 460	190	8,6	100,0	43875
15	40565	750 × 550 × 380	800 × 600 × 410	157	10,0	102,0	43877
16	40566	750 × 550 × 580	800 × 600 × 610	239	12,0	126,0	43878
17	40844	780 × 480 × 520	830 × 530 × 550	195	11,1	103,0	43879
18	40845	900 × 480 × 400	950 × 530 × 430	173	11,0	93,0	43880
19	40846	900 × 640 × 450	950 × 690 × 480	259	13,4	115,0	43881
20	40567	950 × 450 × 380	1.000 × 500 × 410	162	10,9	65,0	43882
21	40847	1.150 × 350 × 150	1.200 × 400 × 180	60	7,5	50,0	43887
22	40580	1.150 × 750 × 480	1.200 × 800 × 510	414	20,0	183,0	43884
23	40848	1.350 × 400 × 220	1.400 × 450 × 250	119	9,5	65,0	43888
24	40875	1.550 × 550 × 465	1.600 × 600 × 495	396	25,0	150,0	43885
25	40876	1.650 × 750 × 670	1.700 × 800 × 700	829	30,0	200,0	43886

K 470 Innenausstattung



Deckeltasche

- Repräsentative Deckeltaschen aus schwarzem Kunststoffgewebe zum Selbsteinbau.
- Ideal für Tablet-PCs, Kabel, Kleinteile oder Dokumente.
- Verbindet Schutz der Teile mit Ordnung in der Kiste.
- Die Tasche kann jederzeit entnommen werden.

Bestell-Nr.	Bezeichnung	Maße L × B × H, ca. mm	Passend ab Innenmaß L × B, ca. mm
41820	Deckeltasche, groß	420 × 260 × 40	550 × 350
41821	Deckeltasche, klein	260 × 150 × 40	310 × 250



Attaché-Einsatz

- Die praktische Mappe für Unterlagen und Arbeitsutensilien aus strapazierfähigem Gewebe zum Selbsteinbau.
- Leichte Montage, selbstklebend ausgestattet.

Bestell-Nr.	Maße L × B × H, ca. mm	Passend ab Innenmaß L × B, ca. mm
40626	430 × 290 × 20	550 × 350



Werkzeugtasche selbstklebend

- Herausnehmbare, komfortable Werkzeugtasche aus robustem Gewebe.
- Komfortable Montage ohne Bohren mittels Adapterblech.
- Passend auch zu Kisten mit Schutzart IP 65 und IP 67.

Bestell-Nr.	Maße L × B × H, ca. mm	Passend ab Innenmaß L × B, ca. mm
40630	430 × 260 × 60	550 × 350



Verstellbares Alu-Trennwandset

- Bestehend aus einer Trennwand mit 2 Rasterleisten.
- Schafft noch mehr Ordnung; Kunststoff rasterleisten selbstklebend ausgestattet.
- Werkzeuglose Positionsveränderung der Alu-Trennwand möglich.

Bestell-Nr.	Maße B × H, ca. mm	Passend zu
40864	346 × 215	40568
40865	346 × 305	40678, 40564
40866	446 × 345	40567



Innentasche mit Querteiler

- Robuste, wasserabweisende Innentasche aus Polyester.
- Komplett verschließbar durch umlaufenden Reißverschluss.
- Leichtes Be- und Entladen durch seitliche Verstärkungen/Aussteifungen.
- Herausnehmbar, ausgestattet mit stabilen Tragegriffen.
- Ausgestattet mit Querteilern, die mittels Klettverbindungen beliebig angeordnet werden können.

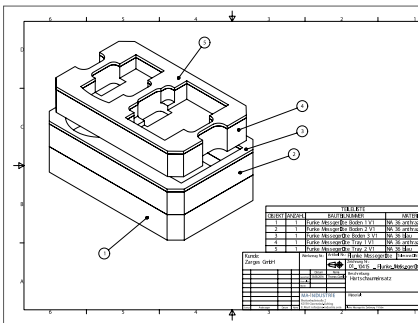
Bestell-Nr.	Maße L × B × H, ca. mm	Anzahl Querteiler	Passend zu
41823	550 × 350 × 310	4	40678
41829	550 × 350 × 380	4	40564
41830	750 × 550 × 380	6	40565
41831	750 × 550 × 580	6	40566

K 470 Innenausstattung – individuelle Schaumeinsätze – Hightech für Ihre Innenausstattung

Aus einer großen Auswahl an Materialien fertigen wir maßgeschneiderte Polstereinsätze, die in Schutz und Funktionalität perfekt auf Ihr Transportgut abgestimmt sind. Sie liefern uns Fotos, Zeichnungen, 3-D-Daten oder Originalteile – unsere Konstrukteure entwickeln für Sie ganz individuell die perfekt passenden Einsätze.

Verschiedene Farben stehen Ihnen hier zu Auswahl. Anti-statische, dissipative oder flammhemmende Ausführungen sind erhältlich.

Zu den Besonderheiten dieser erstklassigen Schaumstoffe gehört die Möglichkeit, die Schutzwirkung der fertigen Verpackung entsprechend der anzuwendenden militärischen Spezifikation bereits im Voraus zu berechnen. Auf der Basis von Gewicht, Fläche, Fallhöhe und Empfindlichkeit (G-Wert) entwickeln wir für Sie eine Verpackung mit optimal angepasster Polsterstärke. Das Ergebnis ist geringstmöglicher Rohstoffeinsatz bei maximalem Schutz.



Individuelle Gestaltung



3-D-Daten erleichtern die Projektarbeit



Passgenaue Umsetzung des Schaumeinsatzes



Maßgeschneiderte farbige Einsätze mit Beschriftung



Herausnehmbare Einsätze ermöglichen schnellen Zugriff auf alle Ebenen



Lieferung ohne Inhalt

Würfelschaum

- Vorgestanzte Weichschaumeinlagen aus offenzelligem PU-Schaum.
- Die schnelle und einfache Lösung für Einzelstücke oder Kleinserien.
- Formanpassung ohne Werkzeuge möglich.
- Zwei unterschiedliche Plattenstärken im Set, Deckeleinsatz Noppenschaum 30 mm, Bodenschaum 10 mm.
- Noppenschaum im Deckel selbstklebend ausgestattet.

Bestell-Nr.	Innenmaß L × B × H, ca. mm	Passend für
40735	550 × 350 × 220	40810, 40568
43854	550 × 350 × 380	40678, 40564
40736	750 × 550 × 220	40849
43856	750 × 550 × 380	40565

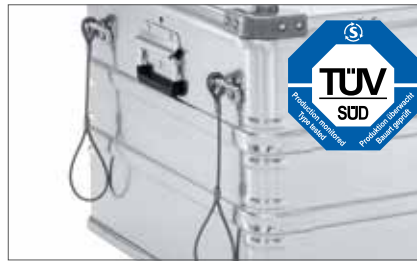
K 470 Mobilität und Zubehör



Hebeschlinge aus Chemiefasern

- Tragfähigkeit bis zu 200 kg pro Kiste.
- Geringeres Gewicht.
- Keine Klappergeräusche.
- 1 Set = 4 Stück pro Kiste erforderlich.
- Verwendung ist auch in Kombination mit GGV-Zulassung möglich.

Bestell-Nr. 40745



Hebeschlinge aus rostfreiem Edelstahl Drahtseil

- Leicht zu reinigen bzw. zu dekontaminieren.
- Gute Beständigkeit gegen UV-Strahlung und Chemikalien.
- 1 Set = 4 Stück pro Kiste erforderlich.
- Verwendung ist auch in Kombination mit GGV-Zulassung möglich.

Bestell-Nr. 40746



Clip-On Rollen

- Mobilität für sämtliche Kisten ab einer Größe von 550 x 350 mm Innenmaß.
- Werkzeuglose Montage möglich.
- Aus Vollgummi, Ø 100 mm, Lenkrollen ausgestattet mit Radfeststeller.
- Tragkraft bis 100 kg bei 4 Rollen.

Bestell-Nr. 40741

2 Bockrollen

Bestell-Nr. 40742

2 Lenkrollen



Untersetzwagen W 150

- Aluminium-Fahrgestell, niedrige Ausführung.
- Fahrwerk: 2 Lenk- und 2 Bockrollen, Ø 125 mm, 40 mm breit, leicht laufend, gummibereift, „spurlos“, rollengelagert, Fadenschutzscheiben.
- Tragkraft 150 kg.



Palettenunterbau

- Auf Wunsch können die Kisten mit einem Palettenunterbau versehen werden.
- Paletten aus Holz, Kunststoff oder Aluminium.



Verankerungsseil

- Verhindert das Wegtragen der verschlossenen K 470.
- Das extrastarke Edelstahlkabel kann nur bei geöffnetem Deckel entfernt werden.
- Länge 1,20 m, ein Seilende mit Schlaufe ausgestattet; passend zu allen K 470.

Bestell-Nr.	Passend für Außenmaß L x B, ca. mm
40607	600 x 400 und 580 x 380
40608	800 x 600 und 760 x 580



Individuelle Ausstattung möglich.
Fragen Sie bei uns an.

Bestell-Nr.	Montage
375891	durch ZARGES
41838	Selbstanbau

Comfort-Verschlüsse



Mit montierter Aufspringsicherungsfeder



Für Bügelschlösser bis 6 mm Bügelstärke



Panzerüberfälle für Bügelschlösser bis 8 mm

Bestell-Nr.	Bezeichnung	Passend zu
40832	Schloss-Set	nur im Set gleichschließend, passend für alle Kisten mit Schlossvorbereitung
40833	Schloss-Set	komplette Baureihe gleichschließend, passend für alle Kisten mit Schlossvorbereitung
40834	Aufspringsicherungsfeder	allen K 470 Kisten
46789	TSA-Bügelverschluss	allen K 470 Kisten
46989	Bügelverschluss	allen K 470 Kisten

ZARGES Gefahrgutverpackungen erfüllen vielfältigste Anforderungen

Für Verpackung und Transport gefährlicher Güter hat der Gesetzgeber strenge Sicherheitsvorschriften festgelegt. Gefahrgut darf nur in Verpackungen transportiert werden,

die diese Kriterien erfüllen und von den Behörden zugelassen sind. ZARGES verfügt über jahrzehntelange Erfahrung mit UN-zugelassenen Umschließungen aus Aluminium.

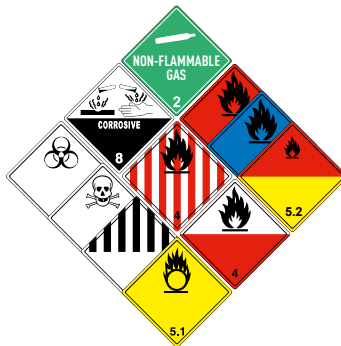
AUFTRAGGEBER + ZARGES

Beratungsgespräch und Verpackungskonzeption (Innen- und Außenverpackung)

PROBLEMLÖSUNG VORHANDEN?

JA

- » Lösung im Rahmen bestehender Zulassung
- » Große Auswahl bestehender UN-Zulassungen



NEIN

- » Entwicklung einer **Spezielllösung**
- » **Konstruktion, Bau und Prüfung** durch ZARGES
- » **Beantragung der Zulassung**



ZARGES ist als autorisierte Prüfstelle berechtigt und in der Lage, Gefahrgutverpackungs-Prüfungen durchzuführen und die Bauartzulassung zu beantragen.



BAM-Zulassungsschein

Das ZARGES Sortiment

Das breite Spektrum an Standardprodukten bietet in den meisten Fällen eine Vielzahl von Lösungen, die höchste Anforderungen erfüllen. Neben der K 470 verfügen auch die Baureihen K 475, BY-Kisten, K 410 Alu Case, K 473, die faltcontainer sowie zahlreiche Sonderbehälter über eine Gefahrgutzulassung.



Mitraset® Classic, auch mit GGV-Zulassung erhältlich



Wasserdampfdichte K 475



K 470 mit Schiebeverschlussbeutel



Raketenbehälter

K 470 Plus Haubenbehälter



Leichtes Abheben des Oberteils



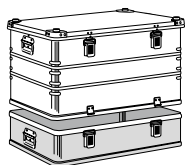
Nach dem Abheben des Oberteils können Geräte im Unterteil betrieben werden

Mit der K 470 Plus verfolgt ZARGES ein innovatives Verpackungskonzept: ein zweiteiliges Transportsystem, bestehend aus Oberteil und Unterteil. So können verschieden hohe Elemente miteinander kombiniert werden, wodurch viele Variationsmöglichkeiten entstehen.

Diese Verpackungen sind für Transport und Lagerung von schweren Geräten konzipiert worden. Besonders geeignet ist die K 470 Plus für Geräte, die direkt in der Kiste betrieben werden, wie z. B. Blitzanlagen, Drucker, Messgeräte usw.

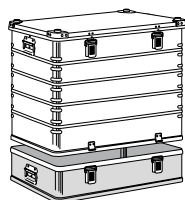
- Das Gerät muss nicht aus der Kiste gehoben werden.
- Zugriff auf Kisteninhalt auch über den Deckel möglich.
- Muss das Gerät aus der Kiste gehoben werden, reduziert das Transportsystem den Hebeweg, indem das Oberteil abgenommen werden kann.

Die K 470 Plus lässt sich mit vielen Artikeln aus dem K 470 Zubehörprogramm sinnvoll ergänzen.



Beschreibung	Bestell-Nr.	Innenmaß L × B × H, ca. mm	Außenmaß L × B × H, ca. mm	Volumen ca. l	Gewicht ca. kg
Unterteil	40500	550 × 350 × 150	600 × 400 × 180	29	2,6
Oberteil Gesamthöhe mit Unterteil 150 mm: 370 mm	40501	550 × 350 × 220	600 × 400 × 250	42	4,0
Oberteil Gesamthöhe mit Unterteil 150 mm: 530 mm	40502	550 × 350 × 380	600 × 400 × 410	73	4,7

K 470 Plus Außenmaß: 800 x 600 mm



Beschreibung	Bestell-Nr.	Innenmaß L × B × H, ca. mm	Außenmaß L × B × H, ca. mm	Volumen ca. l	Gewicht ca. kg
Unterteil	40503	750 × 550 × 150	800 × 600 × 180	62	4,8
Unterteil	40504	750 × 550 × 220	800 × 600 × 250	91	5,5
Oberteil Gesamthöhe 530 bzw. 600 mm	40505	750 × 550 × 380	800 × 600 × 410	157	8,6
Oberteil Gesamthöhe 730 bzw. 800 mm	40506	750 × 550 × 580	800 × 600 × 610	240	10,5

Lackierung und Beschriftung

Lackierung

Alle Farben nach RAL-Register sind mit handelsüblichem Lackaufbau lieferbar:

- Beschichtung nach TLA-0003 RAL 6031 F9 oder RAL 6031 HR, gemäß ZARGES Werksnorm.
- Beschichtung nach TLA-0033 RAL 6031 F9 oder RAL 6031 HR, handelsüblich.
- Beschichtung nach diversen Militärnormen: Def Stan, MIL-STD etc.



Beschriftung

ZARGES bietet individuelle Beschriftungen an:

- Siebdruck, ein- oder mehrfarbig.
- Selbstklebefolie, auf Wunsch auch ablösesicher.
- Klebebuchstaben.
- Montage von Typenschildern.



Klebeschild für Lieferscheine

Fester Platz für Versandetiketten. Selbstklebend ausgestattet. Leicht zu reinigen.

Bestell-Nr.	Maße L x B, ca. mm
343904	280 x 280



Kennzeichnung

- Prägeschild: zum Anbringen an Behälter mit Prägung in DIN-Schrift, Großbuchstaben, 20mm Schrifthöhe, ein- und mehrzeilig.
- Prägung: in DIN-Schrift, Großbuchstaben, 20 mm Schrifthöhe, ein- und mehrzeilig.
- Etikettenrahmen: in unterschiedlichen Größen nach DIN oder als Sondergrößen.



ZARGES K 470 IP 65 und IP 67 – keine Chance für Wasser und Staub

Sie haben höchste Ansprüche beim Schutz und Transport Ihrer Ausrüstung? Sie können keine Rücksicht auf Staub, Wasser oder Druckunterschiede nehmen? Die kompromisslose Lösung.

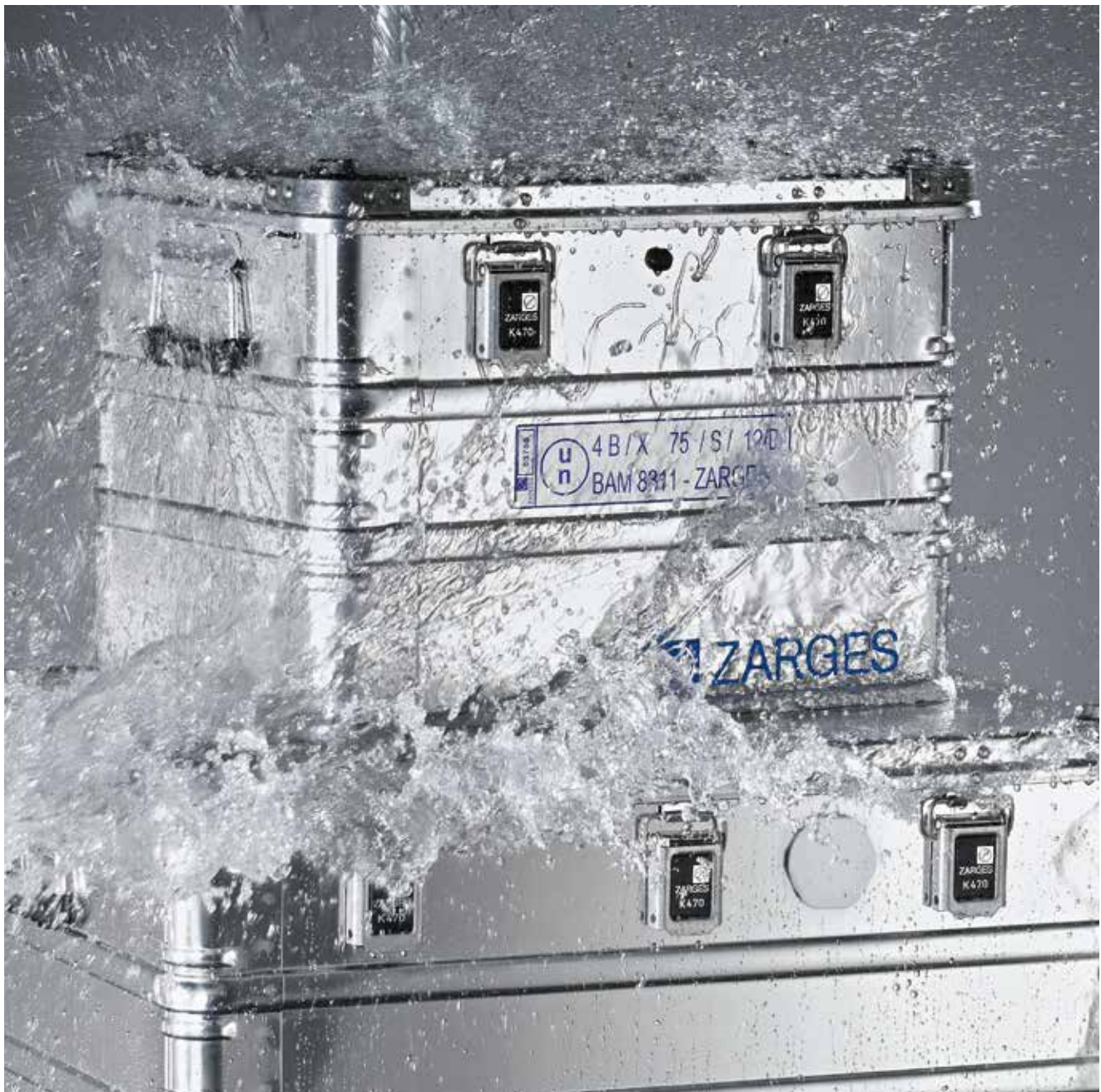
ZARGES K 470 IP 65 – jetzt staubdicht & strahlwassergeschützt – entsprechend DIN 60529.

- Große Auswahl an verfügbaren Standardgrößen.
- 3 Standardgrößen ab Lager verfügbar.
- Auch mit Gefahrgutzulassung verfügbar.
- Schutzart vom TÜV SÜD geprüft und zertifiziert.

ZARGES K 470 IP 67 – optimierter Schutz beim Untertauchen in Wasser.

Hochwertiger Spezialbehälter, geschützt beim zeitweisen Untertauchen nach Schutzart IP 67.

- Patentiertes ZARGES Verschluss-System.
- Extragroßes Druckausgleichsventil.
- Dichtheit durch Zertifikat des TÜV SÜD bestätigt.



K 470 IP 65 und IP 67



ZARGES hat die lang bewährte und legendäre Universalkiste K 470 noch einmal optimiert:

- K 470 Kisten sind standardmäßig mit einem verlässlichen Staub- und Spritzwasserschutz ausgestattet. Die neuen Modelle mit der Schutzart IP 65 oder IP 67 entfalten ihre Stärken dort, wo ein Plus an Dichtigkeit und ein erhöhter Schutz vor Staub, Nässe, Strahlwasser oder sogar zeitweisem Untertauchen gefragt sind.
- Damit sich der Deckel auch nach Luftdruckänderungen zuverlässig öffnen lässt, sind die K 470 IP 65 und IP 67 mit einer automatischen Druckausgleichs-einrichtung ausgestattet. Eine Gore™-Membran sorgt hier für einen permanenten Ausgleich von Druckunterschieden und ist gegen Staub, Salze, Wasser und andere Flüssigkeiten undurchlässig. Bedienfehler sind dank des automatischen Ventils ausgeschlossen.
- Die beiden Baureihen K 470 IP 65 und K 470 IP 67 wurden vom TÜV SÜD erfolgreich auf Herz und Nieren geprüft und zertifiziert.
- Bis auf wenige Ausnahmen ist die optionale Abdichtung nach Schutzart IP 65 für alle K 470 erhältlich. Zur Auswahl steht zudem die Kombination der neuen Ausstattungsvariante mit einer zusätzlichen Gefahrgutzulassung.
- Das Katalogprogramm der K 470 IP 67 umfasst 4 Größen, kundenspezifische Ausführungen auf Anfrage.



Strahlwasserschutz nach Norm IP 65



Schutzart IP 67 durch patentiertes ZARGES Verschluss-System

ZARGES K 470 IP 65

Bestell-Nr.	Innenmaß L × B × H, ca. mm	Außenmaß L × B × H, ca. mm	Volumen ca. l	Gewicht ca. kg
366206	550 × 350 × 380	600 × 400 × 410	70	5,3
366217	750 × 550 × 380	800 × 600 × 410	157	10,0
366218	750 × 550 × 580	800 × 600 × 610	239	12,0

ZARGES K 470 IP 67

Bestell-Nr.	Innenmaß L × B × H, ca. mm	Außenmaß L × B × H, ca. mm	Volumen ca. l	Gewicht ca. kg
380366	550 × 350 × 380	600 × 400 × 410	70	5,3
379083	750 × 550 × 380	800 × 600 × 410	157	10,0
380378	750 × 550 × 580	800 × 600 × 610	239	12,0
379725	900 × 640 × 450	950 × 690 × 480	259	13,4

Bestell-Nr.	Mehrprijs IP 65 Ausführung für K 470
926002	40835, 40677, 40810, 40568, 40678, 40564, 40849, 40859, 40836, 40837, 40839, 40841, 40842, 40843, 40565
926003	40566, 40580, 40844, 40845, 40846, 40567, 40847

K 410 Alu-Case



Die robusten, dichtgeschweißten ZARGES Alu-Case K 410 sind das ideale Transport- und Verpackungsmittel für raue Einsätze. Ideal als sichere Verpackung für empfindliche Güter. Die eloxierte Aluminiumbauweise eignet sich auch als Gerätegehäuse und für den Einbau von Elektronik.

Stabil, abschließbar, staub- und spritzwassergeschützt und ausgestattet mit ergonomischen Tragegriffen, zeichnen sie sich durch Funktionalität, lange Lebensdauer und zeitloses Design aus.

- Aluminium-Koffer eloxiert, für vielfältige Einsätze.
- Korrosionsbeständig.
- Glatte Oberflächen.
- Eckverstärkungen mit Koffereckstücken.
- Bequemer Tragegriff.
- Spanschlösser mit Aufspringsicherung.
- Anscharnierter Deckel mit umlaufender Dichtung, daher staub- und spritzwasserdicht.
- Leichtes Durchgangsmaß ca. 20 mm geringer als Innenmaß (Länge und Breite).



Alu-Case in Sonderausführung



Umlaufende Dichtung

Alle Größen auch mit
Gefahrgutzulassung erhältlich.



Nr.	Bestell-Nr.	Innenmaß L × B × H, ca. mm	Außenmaß L × B × H, ca. mm	Inhalt ca. l	Gewicht ca. kg
1	40765	360 × 300 × 140	370 × 330 × 145	15	1,8
2	40763	470 × 350 × 120	480 × 380 × 125	20	2,2
3	40764	530 × 330 × 140	540 × 360 × 145	25	2,5
4	40766	470 × 350 × 170	480 × 380 × 175	28	2,7

Wichtiger Hinweis: Leichtes Durchgangsmaß ca. 20 mm geringer als Innenmaß (Länge und Breite). Sondergrößen auf Anfrage.

K 411 ZARGES Koffer



Die legendäre Qualität einer ZARGES Kiste gibt es jetzt auch als Koffer! Der ZARGES Koffer K 411 verbindet elegantes Design mit Robustheit und extremer Lebensdauer – für den perfekten Auftritt unterwegs.

- Elegantes und repräsentatives Aussehen, exklusives ZARGES Design.
- Kratzfeste Oberflächen aus hochwertigen eloxierten Aluminiumprofilen und innovativen Kunststoffschalen lassen den Koffer auch nach langer Zeit wie neu aussehen.
- Hohe Lebensdauer durch robuste Bauweise und handliches Gewicht.
- Kunststoffelemente schützen empfindliche Oberflächen vor Kratzern.
- Einfach bedienbare Verschlüsse mit integrierter Aufspringsicherung und Zahlenschloss.
- Staub- und spritzwasserdicht durch umlaufende Dichtung.

Nr.	Bestell- Nr. leer	Bestell- Nr. mit Auskleidung	Innenmaß L × B × H, ca. mm	Außenmaß L × B × H, ca. mm	Volumen ca. l	Gewicht ca. kg
1	41713	41718	360 x 300 x 50 + 90	375 x 345 x 160	15,1	2,2
2	41714	41719	420 x 320 x 50 + 80	435 x 365 x 150	17,5	2,5
3	41715	41720	470 x 350 x 50 + 80	485 x 405 x 150	21,4	2,8
4	41716	41721	530 x 330 x 50 + 90	545 x 385 x 160	24,5	3,0
5	41717	41722	650 x 455 x 70 + 120	665 x 510 x 210	56,2	4,7



Koffer mit Auskleidung – für den professionellen Auftritt

Standardmäßig mit repräsentativer schwarzer Innenausstattung mit funktionalem Deckeleinsatz für Kleinteile, Unterlagen und Visitenkarten.

Bestell-Nr. 41718-41722



Der Instrumentenkoffer

Ob für Messtechnik, Medizintechnik oder viele andere spezielle Anwendungen: Hochwertige technische Geräte sind im ZARGES Koffer optimal geschützt und maßgeschneidert zu transportieren.

Mehr Informationen auf Seite 47.

Prüfungen und Zertifikate

In ZARGES Produkten steckt über jahrzehntelange positive Einsatzerfahrung von vielen Streitkräften. Daneben werden die Produkte auch laufend durch unabhängige Prüfinstitute

härtesten Tests unterzogen und haben diese Prüfungen erfolgreich bestanden. Ergänzt werden diese durch laufende Tests in den modernen ZARGES internen Prüfständen.

Prüfung	Prüfbeschreibung
Umweltdichtheit	
IP65 – staubdicht und spritzwassergeschützt nach DIN EN 60529:2014-09	Strahlwasser Prüfdauer 3 min/Seite ohne Unterseite v/min 12,5 l/min
MIL-STD-810 G – Methode 506.5 Rain – Procedure I – Rain and Blowing Rain	Windgeschwindigkeit 18 m/s Regenintensität 100 mm/h Prüfdauer mindestens 30 min pro Seite
MIL-STD-810 G – Methode 510.5 Sand and Dust – Procedure I – Blowing dust	Windgeschwindigkeit 8,9 m/s Staubdichte 10,6 ±7 g/m ³ Korngröße ≤ 149 µm ≤ Testdauer 2 × 6 h
IP67 – staubdicht und tauchdicht nach DIN EN 60529:2014-09	Tauchen ca. 1 m Prüfdauer 30 min
Materialbeständigkeit/Korrosionsbeständigkeit	
MIL-STD-810 G – Methode 509.5 Salt Fog Test	Testdauer 96 Stunden Temperatur 35 °C
Beständig gegen Pilzbefall gem. MIL-STD 810 F Methode 508.4 – Fungus	Testdauer 28 Tage
Temperaturbeständigkeit	
Prüfung bei hoher Temperatur Prüfung 501.2 nach MIL-STD-810 D-3, Verfahren I A2.	Testdauer 24 Stunden Temperatur 71 °C
Prüfung bei tiefer Temperatur Prüfung 502.2 nach MIL-STD-810 D-4, Verfahren I C2.	Testdauer 24 Stunden Temperatur -51 °C
Gefahrgutzulassung	
ZARGES verfügt über jahrzehntelange Erfahrung im Bereich Gefahrgutumtschließungen und kann auf eine große Anzahl bestehender Zulassungen zurückgreifen.	Verpackungsgruppe I, Fallhöhe 1,80 m. Stapeldruckprüfung. Verpackungsgruppe II, Fallhöhe 1,20 m. Stapeldruckprüfung. Class 6.2, Fallhöhe 9,0 m, Durchstoßprüfung, Stapeldruckprüfung.
Mechanische Festheit	
Festigkeit der Fallgriffe bis 750 N (ca. 75 kg)	aus der VG 95 447:
IATA ATA Spec 300, Kategorie I (100 Umläufe)	Fallfestigkeit: Bruttomasse 23 kg, Fallhöhe 76 bzw. 92 cm, Anzahl: 280 Falltests Dichtheit: 100 l/h Vibrationstest: Dauer 2 Stunden
TÜV Zertifikat Hebemittel	geprüft nach DIN EN 1492-1:2000 (Art. 61892 A), DIN EN 1677-1:2000 (Art. 356050 C), PPP 53297:2007 (Art. 357967 B)
Schwingungsdämpfung	
Schwingungsdämpfung	siehe Seite 11 bei Mitraset®, individuelle Einzelbeispiele
HF-Abschirmung	
	siehe Seite 22 bei Mitraset®, individuelle Einzelbeispiele
NATO-Versorgungsnummern	
	ZARGES ist seit Jahrzehnten eingeführter Lieferant bei vielen Streitkräften und verfügt über eine große Anzahl an Versorgungsnummern.
Umweltschutz	
Reach	ZARGES überprüft laufend die Einhaltung der Europäischen Richtlinie Verordnung (EG) Nr. 1907/2006
RoHS	für Kisten und Steigergeräte nicht anwendbar.



Prüfinstitut

verfügbar für Baureihe(n)

IABG, TÜV SÜD, ZARGES	Mitraset® Classic, Mitraset® Racklite, Mitraset® Racklite Basic, K 470 IP 65; K 473 sowie weitere Sonderbaureihen nach Kundenspezifikation
-----------------------	--

IABG	Mitraset® Classic, K 475, K 470 IP 65
------	---------------------------------------

IABG	K 470 IP 65
------	-------------

TÜV SÜD, ZARGES	K 470 IP 67, K 475
-----------------	--------------------

IABG	Mitraset® Classic, Mitraset® Racklite, Mitraset® Racklite Basic, K 470, K 475, K 473 sowie weitere Baureihen nach Kundenspezifikation
------	---

IABG	Mitraset® Classic, Mitraset® Racklite, Mitraset® Racklite Basic, K 470, K 475, K 473 sowie weitere Baureihen nach Kundenspezifikation
------	---

ZARGES	Mitraset® Classic
--------	-------------------

ZARGES	Mitraset® Classic
--------	-------------------

BAM, ZARGES	K470, K 475, K 473, K 410 Alu Case sowie weitere Sonderbaureihen nach Kundenspezifikation
-------------	---

BAM, ZARGES	Mitraset®, Fallbehälter RetouR® sowie weitere Sonderbehälter nach Kundenspezifikation
-------------	---

BAM, ZARGES	K 470, K 475
-------------	--------------

BAAIN Bw	Dieser Griff findet auch bei K 470 , K 475, K 473 und div. Sonderbehältern Verwendung.
----------	--

Dayton T. Brown	K 470 (40564)
-----------------	---------------

TÜV Süd	K 470
---------	-------

Serco; Siemens; diverse Einzelmessberichte	Mitraset®
--	-----------

Serco; Siemens; diverse Einzelmessberichte	Mitraset®, K 475
--	------------------

Versorgungsnummern können von der zuständigen Behörde jedes NATO-Mitglieds vergeben werden.	Mitraset®, K 475, K 470, BY-Kisten, diverse Sonderbehälter
---	--

ZARGES	compliant
--------	-----------





Steigeräte

Ob Sturmleitern, Spezialleitern, Boarding-Steighilfen, klassische Leitern oder Arbeitspodeste: Steigeräte von ZARGES sind schnell bereit für den Einsatz, leicht und kompakt in den Abmessungen und optimal für die vielfältigsten Aufgaben.

ZARGES Steigeräte vereinen alle Vorzüge des Werkstoffs Aluminium: Sie sind wirtschaftlich, sicher und ökologisch sinnvoll.

.....

Wartungs- und Arbeitsbühnen	60–61
Anlegeleitern	62
Schiebeleitern	63
Hängeleiter	64
Stehleiter	65
F-16 Cockpitleiter	65

ZARGES Wartungsbühnen für militärisches Gerät

- Einfache Wartung von Maschinen, Bodenfahrzeugen, Helikoptern oder Flugzeugen.
- Individuelle Konstruktionen nach Ihren Anforderungen.
- Innovative Lösungen dank jahrelanger Erfahrung und viel Know-how.

Wartungsbühnen für Bodenfahrzeuge

Fahrzeuge, die harten Anforderungen im Gelände ausgesetzt sind, müssen ständig gewartet werden. Um diese Maßnahmen so komfortabel und effektiv wie möglich durchführen zu können, setzt z. B. die Bundeswehr auf Wartungsbühnen von ZARGES. Diese Konstruktionen erlauben auch den Zugang zu sonst schwer erreichbaren Bauteilen und sorgen für höchste Sicherheit bei den auszuführenden Arbeiten.



Wartungsbühne mit Konturanpassung für den Schützenpanzer PUMA



Fahrbare Wartungsplattform für den Renault SHEPARD

Wartungsplattformen für Helikopter

Helikopter mit ihrer sensiblen Technik benötigen ein besonderes Augenmerk bei der Wartung und Reparatur. Diese komplizierten Arbeiten werden am besten auf einer Wartungsplattform von ZARGES durchgeführt. Sie erfüllt spezielle Anforderungen an Höhenverstellungen, Ausschubsysteme und besondere Geländerausführungen.



Elektrisch höhenverstellbare und fahrbare Wartungsplattform für den Polizeihubschrauber H145



Diese beiden höhenverstellbaren Arbeitsbühnen mit Konturanpassungen ermöglichen optimale Wartungsarbeiten am BLACK HAWK

Docksysteme für Flugzeuge

ZARGES ist der Partner für Wartungssysteme und Dockanlagen, wenn es um die Wartung ziviler und militärischer Flugzeuge geht. Größe spielt dabei keine Rolle. Ob es sich um die Durchführung von Arbeiten an Nase, Wing, Engine, Tail oder gar an allen Gewerken gleichzeitig handelt: ZARGES baut Ihnen speziell die Arbeitsbühne oder das Docksystem für Ihre Anforderungen.



Fahrbares Propeller-Dock für Wartungs- und Reparaturarbeiten an der LOCKHEED C-130 HERCULES

Innovative Produktideen

Die höhenverstell- und zerlegbare Wartungsbühne im Spezialbehälter wurde für Wartungseinsätze im Feld konzipiert. So bleiben die Hubschrauber immer einsatzfähig, auch wenn mal keine Wartungshalle vorhanden ist. Die zerlegbare und mit Spindeln dem Gelände anpassbare Wartungsbühne kann komplett komprimiert in einem Spezialbehälter verstaut und transportiert werden.



Andere Sonderlösungen

Darüber hinaus bietet Ihnen ZARGES auch jede andere Art von Speziallösungen aus den Bereichen Steigen und Transportieren. Fragen Sie einfach bei uns an.

Wir bieten die kompetenten Lösungen, z. B. für:

- Wartungs- und Arbeitsbühnen.
- Docksysteme jeder Art (Nose-, Wing-, Tail-, Engine- oder Cockpitdocking).
- Wartungs- und Zustiegtreppen (z. B. Tornado oder Eurofighter).
- Betankungstechnik.



Kontakt Speziallösungen
+49 351 404-650
special.solutions@zarges.de



Anlegeleiter, 350 mm breit

- Extrem geräuscharm durch spezielle Sprossen-Holmverbindung.
- Nicht reflektierende, schwarzmatte Pulverbeschichtung.
- Oberes Ende mit Anlegegummi für geräuscharmes Anlegen.
- Schwenkfuß mit integrierter Erdspitze für höchste Standfestigkeit auf jedem Untergrund.
- Belastung pro Sprosse 150 kg.
- Gesamtbelastung 300 kg.



Anlegegummi



Sprossen-Holmverbindung



Schwenkfuß mit integrierter Erdspitze

Bestell-Nr.	Leiterlänge, m	Außenbreite, mm	Holmhöhe, mm	Sprossenanzahl	Gewicht, kg
46500760	3,05	350	73	10	7,5
46500376	3,65	350	73	12	10,5



Anlegeleiter, 800 mm breit

- Extrem geräuscharm durch spezielle Sprossen-Holmverbindung.
- Nicht reflektierende, schwarzmatte Pulverbeschichtung.
- Oberes Ende mit Anlegegummi für geräuscharmes Anlegen.
- Schwenkfuß mit integrierter Erdspitze für höchste Standfestigkeit auf jedem Untergrund.
- Gleichzeitiges Aufsteigen von 2 Personen möglich.
- Belastung in der Sprossenmitte 150 kg.
- Gleichmäßig über die Sprosse verteilt $2 \times 110 \text{ kg} = 220 \text{ kg}$.
- Gesamtbelastung 300 kg.



Anlegegummi



Sprossen-Holmverbindung

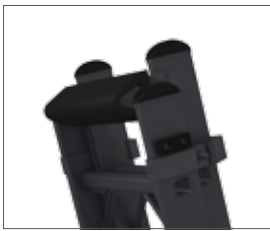


Schwenkfuß mit integrierter Erdspitze

Bestell-Nr.	Leiterlänge, m	Außenbreite, mm	Holmhöhe, mm	Sprossenanzahl	Gewicht, kg
46500375	2,80	800	73	9	14,9
46500374	3,10	800	73	10	15,8

Schiebeleiter, 2-teilig, 420 mm breit

- Extrem geräuscharm durch spezielle Sprossen-Holmverbindung.
- Nicht reflektierende, schwarzmatte Pulverbeschichtung.
- Oberes Ende mit Anlegegummi für geräuscharmes Anlegen.
- Schwenkfuß mit integrierter Erdspitze für höchste Standfestigkeit auf jedem Untergrund.
- Belastung pro Sprosse 150 kg.
- Gesamtbelastung 300 kg.



Anlegegummi



Führungsbeschlag



Schwenkfuß mit integrierter Erdspitze



Bestell-Nr.	Leiterlänge ausgefahren, m	Leiterlänge eingefahren, m	Außenbreite mm	Holmhöhe mm	Sprossenanzahl	Gewicht kg
46500373	6,14	3,60	420	73	2×12	19,5

Schiebeleiter, 2-teilig, 870 mm breit

- Extrem geräuscharm durch spezielle Sprossen-Holmverbindung.
- Nicht reflektierende, schwarzmatte Pulverbeschichtung.
- Oberes Ende mit Anlegegummi für geräuscharmes Anlegen.
- Schwenkfuß mit integrierter Erdspitze für höchste Standfestigkeit auf jedem Untergrund.
- Gleichzeitiges Aufsteigen von 2 Personen möglich.
- Belastung in der Sprossenmitte 150 kg.
- Gleichmäßig über die Sprosse verteilt $2 \times 110 \text{ kg} = 220 \text{ kg}$.
- Gesamtbelastung 300 kg.



Bestell-Nr.	Leiterlänge ausgefahren, m	Leiterlänge eingefahren, m	Außenbreite mm	Holmhöhe mm	Sprossenanzahl	Gewicht kg
46500761	3,50	2,10	870	98	2×7	22,4
46500372	5,04	3,07	870	98	2×10	28,2
46500191	5,53	3,27	870	114	2×11	32,9
46500371	6,16	3,63	870	114	2×12	37,0
46500762	7,20	4,00	870	114	2×14	38,7



Hängeleiter (modulare Steckleiter)

- Einfache und schnelle Verbindung der einzelnen Module durch Stecken und Sichern.
- Extrem geräuscharm durch spezielle Sprossen-Holmverbindung.
- Module nicht reflektierend, schwarz matt pulverbeschichtet.
- Abstützung aus Aluminium mit Kunststoffbeschichtung.
- Am oberen Leiterende mit Kopfbeschlag zum Befestigen bauseitiger Haken.
- Am unteren Ende mit schwarzen 2-Komponenten-Kunststoffschuhen sowie mit gekröpften Anschlusslaschen für bauseitig flexible Leiter.

Technische Details

- Außenbreite Holm ca. 380 mm, inkl. Verschluss ca. 430 mm.
- Lichte Weite ca. 330 mm.
- Sprossenabstand ca. 280 mm.
- Sprossenbelastung max. 150 kg, Gesamtbelastung max. 250 kg.

Komplettsset

Bestell-Nr.	Gesamtlänge max. m	Leiterlänge max. ca. m	Holmhöhe mm	Sprossenanzahl	Gewicht kg
46500387	7,37	7,31	85	26	33,5

bestehend aus 1 × Fußmodul, 4 × Mittelmodul, 1 × Abstützung und 1 × Kopfmodul

Einzelteile

Bestell-Nr.	Bezeichnung	Leiterlänge m	Holmhöhe mm	Sprossenanzahl	Gewicht kg
46500388	Fußmodul	1,15	85	4	4,4
46500389	Mittelmodul	1,40	85	5	5,7
46500390	Abstützung	-	-	-	2,7
46500391	Kopfmodul	0,56	85	2	3,6

Bandschlinge, Haken und flexible Leiter auf Anfrage erhältlich



Fußmodul



Abstützung



Mittelmodul



Kopfmodul

Stehleiter, beidseitig begehbar

- Stufen mit 80 mm tiefen Auftrittsflächen.
- Geschraubte Stufen-Holmverbindung.
- Schienbeinschonende Polsterung der Stufenvorderkanten.
- Nicht reflektierende, schwarzmatte Pulverbeschichtung.
- Spreizsicherung durch hochfeste Perlongurte.
- Belastung pro Sprosse 150 kg.
- Gesamtbelastung 300 kg.



Robuste Scharniere



Gepolsterte Stufenvorderkante



Rutschfeste Leiternschuhe



Bestell-Nr.	Leiterlänge, m	Senkr. Leiterhöhe, m	Holmhöhe, mm	Stufenanzahl	Gewicht, kg
46500378	1,93	1,76	42	2×8	11,7

F-16 Cockpitleiter, falt- und rollbar

- Einfacher und sicherer Zustieg zum Cockpit.
- Kompakt faltbare Konstruktion für einfachen Transport und Lagerung.
- Dank der 160-mm-Rollen leicht zu bewegen.
- Große Plattform für sicheren Einstieg.
- Sauberkeit im Cockpit – Schuhbürste inklusive.
- Stoßschutzpolster am Geländer.
- Komplette Aluminiumkonstruktion für leichtes Gewicht.

Auf Anfrage sind weitere Cockpitleitern (z. B. Eurofighter Typhoon) erhältlich.



Faltbare Konstruktion



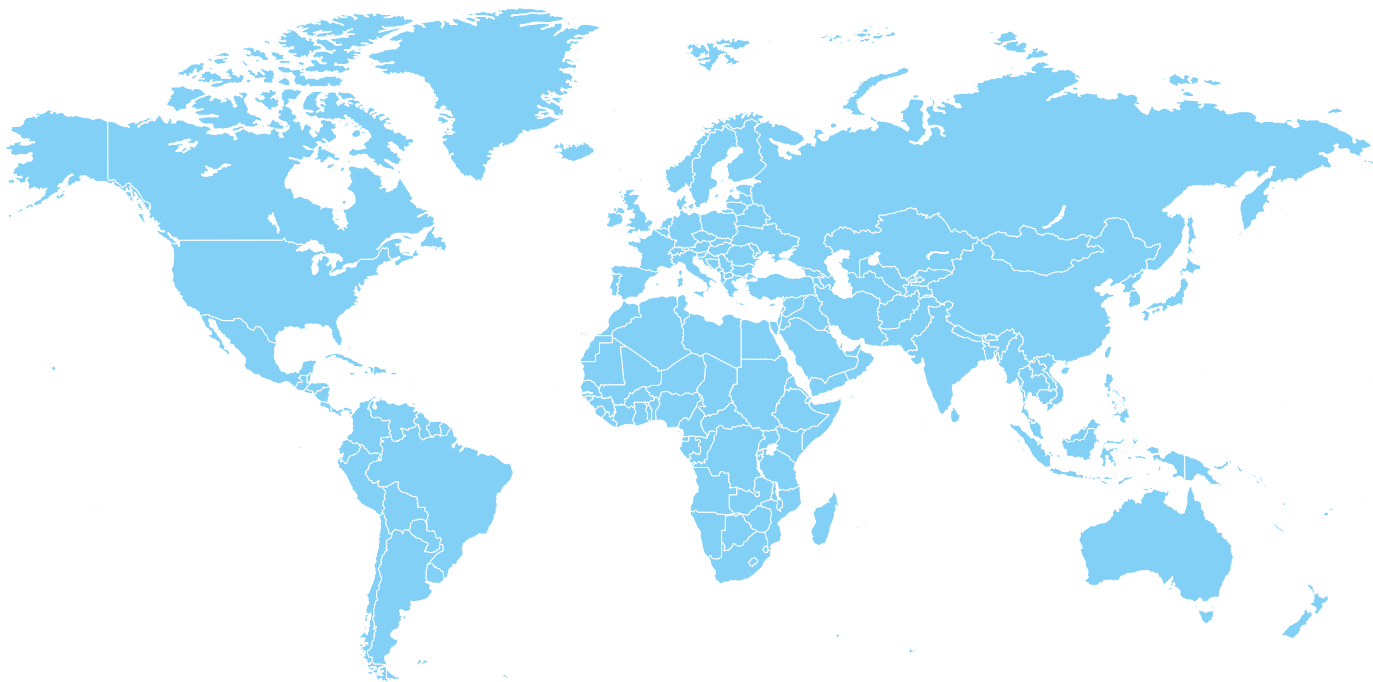
Schuhbürste



Fahrwerk



Bestell-Nr.	Leiterlänge, m	Plattformhöhe, m	Fahrwerksbreite, m	Breite ohne Fahrwerk, m	Stufenanzahl einschl. Plattform	Gewicht, kg
46500256	2,68	1,88	1,28	0,68	8	33



ZARGES Firmensitz

Deutschland

ZARGES GmbH · Zargesstraße 7 · 82362 Weilheim
+49 881 687 131 · special.systems@zarges.de ·
www.zarges.de

ZARGES Tochtergesellschaften

Dänemark

ZARGES Danmark · Røholmsvej 15 · 2620 Albertslund
+45 43 64 02 00 · stiger@zarges.dk · www.zarges.dk

Frankreich

ZARGAL S.A.R.L · ZA Activeum – 4 rue Georges Guynemer ·
67129 Molsheim Cedex
+33 3 88 50 82 07 · zargal@zargal.fr · www.zargal.fr

Großbritannien

ZARGES U.K. Ltd. · Holdom Avenue – Saxon Park Industrial
Estate Bletchley 8 · MK1 1QU Milton Keynes · +44 1908 64 11 18 ·
sales@zargesuk.co.uk · www.zargesuk.co.uk

Niederlande, Belgien, Luxemburg

ZARGES B.V. · Knippersven 7 · 5056 DE Tilburg
+31 135231130 · info@zarges.nl · www.zarges.nl

Österreich

ZARGES GmbH · Hallergasse 37 · 1110 Wien
+43 1 749 15 53 0 · office@zarges.at · www.zarges.at

Polen

ZARGES Polska Sp. z o.o. · ul. Gen. W. Andersa 10 a ·
41200 Sosnowiec
+48 32 292 53 70 · zarges@zarges.com.pl · www.zarges.com.pl

Schweden

ZARGES AB · Oestra Bangatan 14 · 19560 Arlandastad
+46 8 59122000 · stegar@zarges.se · www.zarges.se

Schweiz, Lichtenstein

ZARGES GmbH · Oberdorf 1 · 8222 Beringen
+41 52 682 0600 · schweiz@zarges.ch · www.zarges.ch

Tschechische Republik

ZARGES CZ, s.r.o. · Hnevkovského 87 · 61700 Brno
+420 5 432 34 72 7 · obchod@zarges.cz · www.zarges.cz

Ungarn

ZARGES Kft · Jókai u. 26 · 1066 Budapest
+36 1 332 1190 · info@zarges.hu · www.zarges.hu

USA, Kanada

ZARGES Inc. · Center Park Drive 1440 · 28217 Charlotte, NC
+1 704 357 6285 · info@zargescases.com · www.zargescases.com

**Für Informationen über weitere lokale ZARGES
Partner weltweit wenden Sie sich bitte an:**

 special.systems@zarges.de
www.zarges.de/wehrtechnik





ZARGES –
 Steigen.
 Verpacken,
 Transportieren.
 Speziallösungen.

Die Marke ZARGES steht seit über 80 Jahren für stetige Innovationskraft und erstklassige Qualität. Als Innovationsführer verbessern wir kontinuierlich unser Leistungsangebot und schaffen Lösungen und Produkte, die konsequent an Ihren Bedürfnissen ausgerichtet sind. Denn gute Ideen entstehen bei uns in enger Zusammenarbeit mit Ihnen: unseren Kunden.

Unser Ziel ist, Ihnen als Profi stets die passende Lösung für jede Herausforderung zu bieten. Für Ihre Sicherheit und Effizienz.

Weitere Informationen erhalten Sie im Internet unter
www.zarges.de/wehrtechnik

ZARGES GmbH
 Zargesstr. 7
 D-82362 Weilheim
 Tel.: +49 881 687-131
 Fax: +49 881 687-484
special.systems@zarges.de