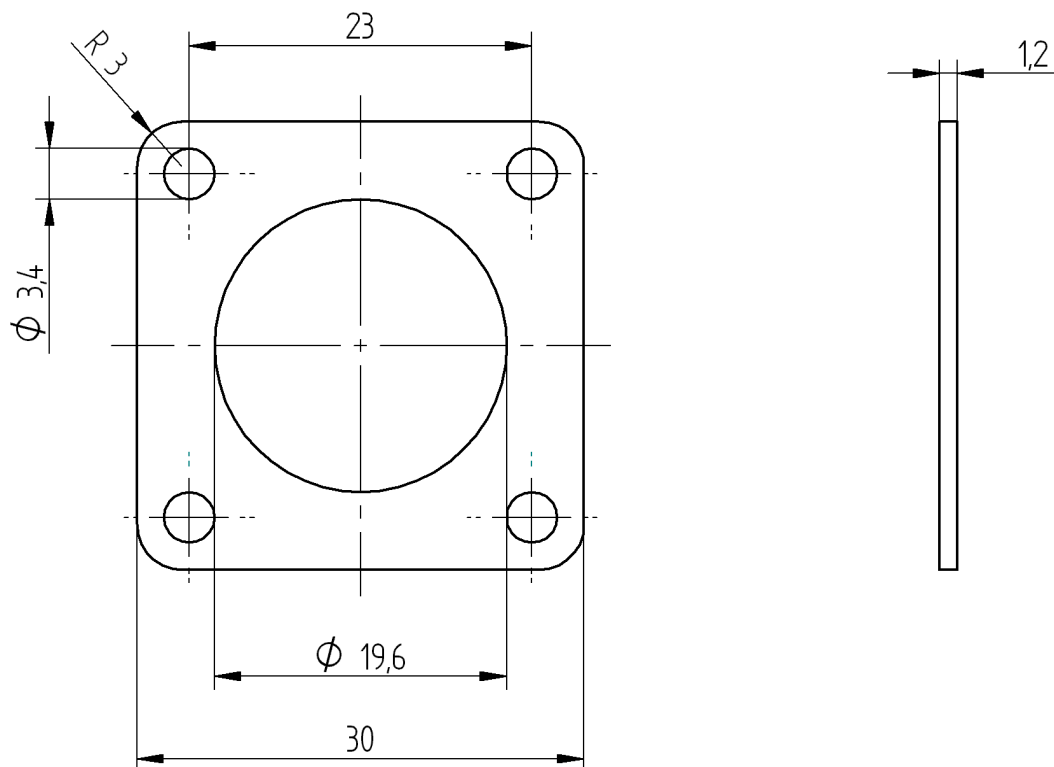
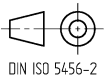


RoHS ✓



Die Information in diesem Datenblatt enthalten lediglich allgemeine Beschreibungen bzw. Leistungsmerkmale, welche im konkreten Anwendungsfall nicht immer in der beschriebenen Form zutreffen oder welche sich durch Weiterentwicklung der Produkte ändern können. Die gewünschten Leistungsmerkmale sind nur dann verbindlich, wenn sie bei Vertragsabschluss ausdrücklich vereinbart werden.

**Datenblatt-Nr. 733-321-002 Typenbez.: CM 02 D 14S**DE Version: 00 Erstellt: 2009-11-09 pkuhn **Flachdichtung**

Seite: 1 von 3

Produktbeschreibung

Beschreibung	Flachdichtung
Typenbezeichnung	CM 02 D 14S
Artikel-Nr.	733-321-002

Werkstoffe

NBR, blassbraun
Härte: 65±5 IRHD

Beständigkeiten

Hydrauliköl HM22 nach EN ISO 6743-4
nicht Ozonbeständig

Umgebungsbedingungen

Temperaturbereich
-30°C bis +90°C
Temp.-bereich des Gerätestecker ist gesondert zu beachten.

Zubehör

Passend zu
CM 02 E 14S... und CM 02 L 14S... , Gerätestecker
N6R BM FA , Gerätestecker

Die Flachdichtung dient zum Erreichen der Schutzart IP65, IP67 nach EN 60529 zwischen dem Gerätestecker und der Montageebene.

Nur in ordnungsgemäß montiertem Zustand in Verbindung mit Hirschmann Gegenstück

Produktübersicht

Artikel-Nr.	Typenbezeichnung
733-321-002	CM 02 D 14S