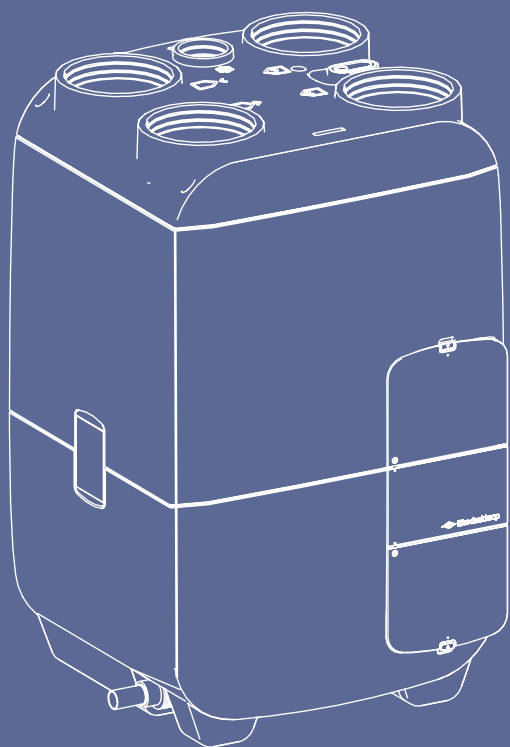


Itho Daalderop
HRU 400

A+

Installatie & gebruik



Voorwoord

De installateur is aansprakelijk voor de installatie en de ingebruikname van de unit.

De volgende definities worden in deze handleiding gebruikt om de aandacht te vestigen op gevaren, instructies of aanwijzingen die betrekking hebben op personen, product, installatie en/of omgeving.

Waarschuwing!

Wijst op gevaar dat lichamelijk letsel bij personen en/of zware materiële schade aan product, installatie of omgeving kan veroorzaken.

Let op!

Instructie die van belang is voor de installatie, functioneren, bediening of onderhoud van het product. Het negeren van deze instructie kan licht lichamelijk letsel bij personen en/of zware materiële schade aan product, installatie of omgeving veroorzaken.

Opmerking

Instructie die van belang is voor de installatie, functioneren, bediening of onderhoud van het product. Het negeren van deze instructie kan lichte materiële schade aan product, installatie of omgeving veroorzaken.

Tip

Aanwijzing die van belang kan zijn voor de installatie, functioneren, bediening of onderhoud van het product, niet gerelateerd aan lichamelijk letsel bij personen of materiële schade.

Hoewel deze handleiding met uiterste zorg is samengesteld, kunnen er geen rechten aan worden ontleend.

Itho Daalderop behoudt zich het recht producten en handleidingen te wijzigen zonder voorafgaande mededelingen.

Door ons continue proces van verbeteren van onze producten kan dit document afwijken van het aan u geleverde product. U kunt de nieuwste versie van deze handleiding downloaden via onze website.

Tip

Vergeet niet het product via de app of de website van Itho Daalderop te registreren voor aanvullende garantie!

Deze handleiding is bedoeld voor de installateur van het ventilatiesysteem. Hij bevat belangrijke informatie over installatie, gebruik, onderhoud en storingen van het ventilatiesysteem.

Inhoud

1. Veiligheid en voorschriften	5	7. Storingen	41
1.1. Veiligheid	5	7.1. Storingmeldingen	41
1.2. Normen en richtlijnen	7	7.2. Waarschuwing	42
1.3. Eisen luchttoevoer- en afvoersysteem	7	7.3. Blokkering	42
		7.4. Vergrendeling	42
2. Productinformatie	8	7.5. Diagnose storingsmeldingen	43
2.1. Wooncomfort en energiebesparing	8	8. Service-onderdelen	48
2.2. Zonering	9	9. Garantie	50
2.3. Uitvoeringen	9	10. Verklaringen	51
2.4. Accessoires	9		
2.5. Technische specificaties	10		
2.6. Productkaart informatie	11		
2.7. Capaciteitsgrafieken	12		
2.8. Capaciteit, druk en vermogen	13		
2.9. Maatschetsen	14		
2.10. Regelingen	15		
2.11. Filters	16		
2.12. Interface	17		
2.13. Ventielen	17		
2.14. Toepassen in nieuwbouwwoning	18		
2.15. Recyclen	18		
2.16. Leveringsomvang	19		
2.17. Uitpakken en controleren	19		
3. Installatie	20		
3.1. Installatie-eisen	20		
3.2. De ventilatie-unit plaatsen	21		
3.3. Aansluiten van de kanalen	24		
3.4. Aansluiten condensafvoer	25		
3.5. Elektrisch aansluiten	25		
4. Bediening	26		
4.1. Ventilatiestanden	26		
4.2. Bedieningen en sensoren	27		
4.3. Itho Daalderop Service-app	27		
4.4. Aan- en afmelden accessoires	28		
5. Inbedrijfstelling	29		
5.1. Voorbereiding	29		
5.2. Inbedrijfstelling	29		
6. Inspectie en onderhoud	30		
6.1. Inspectie- en onderhoudsschema	30		
6.2. Filterwaarschuwing	31		
6.3. Filtercyclus	31		
6.4. Reinigen of vervangen filters	31		
6.5. Resetten filterwaarschuwing	33		
6.6. Reinigen opening vorstklep	33		
6.7. Loshalen of vervangen elektronica compartiment	34		
6.8. Toegang tot interne componenten	36		
6.9. Reinigen of vervangen interne componenten	37		

1. Veiligheid en voorschriften

1.1. Veiligheid

- Werkzaamheden aan het ventilatiesysteem mogen uitsluitend door erkende installateurs ⁽¹⁾ worden uitgevoerd volgens de in de handleiding vermelde voorschriften. Hierbij mag uitsluitend gebruik worden gemaakt van accessoires en onderdelen zoals die door de fabrikant zijn voorgeschreven.
- Gebruik het product niet voor andere doeleinden dan waar het voor bedoeld is, zoals beschreven in deze handleiding.
- Ga voorzichtig om met elektrische apparaten:
 - Raak het apparaat nooit aan met natte handen.
 - Raak het apparaat nooit aan wanneer u blootvoets bent.
- Dit product en/of systeem mag worden bediend door kinderen van 8 jaar en ouder en door personen met verminderde lichamelijke, zintuiglijke of geestelijke vermogens of een gebrek aan ervaring en kennis als zij onder toezicht staan of zijn geïnstrueerd over het gebruik op een veilige manier en zich bewust zijn van de gevaren van het product en/of systeem.
- Reiniging en onderhoud door de gebruiker mag niet worden uitgevoerd door kinderen en door personen met verminderde lichamelijke, zintuiglijke of geestelijke vermogens of een gebrek aan ervaring en kennis zonder toezicht.
- Voorkom dat kinderen met het product en/of systeem gaan spelen.
- Gebruik het product niet in aanwezigheid van brandbare of vluchtige substanties zoals alcohol, insecticiden, benzine etc.
- Veiligheidsinstructies moeten worden opgevolgd om lichamelijke verwondingen en/of schade aan het product te voorkomen.
- Onderhoud en reiniging mag alleen uitgevoerd worden nadat het toestel spanningsloos is gemaakt.
- Het product bevat draaiende onderdelen. Wacht daarom na het spanningsloos maken minimaal 10 seconden met het openen of aanraken van het product, omdat deze onderdelen nog enige tijd blijven nadraaien.
- Beveilig het systeem tegen onbedoeld opnieuw inschakelen.
- Onderhoudsinstructies moeten worden opgevolgd om schade en overmatige slijtage te voorkomen.
- Het product mag niet gewijzigd worden.
- Het product is enkel geschikt voor een 230 V 50 Hz wisselstroomsysteem.
- Verzeker u ervan dat het elektrisch systeem waar het product op wordt aangesloten voldoet aan de gestelde voorwaarden.
- Stel het product niet bloot aan weersomstandigheden.
- Plaats geen objecten op het toestel.
- Inspecteer het product regelmatig op defecten. Schakel bij defecten het product uit en neem direct contact op met uw installateur of de servicedienst van Itho Daalderop.
- Schakel het product nooit uit behalve wanneer*:
 - Het product niet goed functioneert.
 - U het product wilt reinigen.

- Onderhoud aan het toestel wil verrichten.
- De overheid adviseert ramen en deuren te sluiten in geval van calamiteit.

**U kunt het toestel uitschakelen door de stekker van het toestel uit de wandcontactdoos te nemen, of wanneer het toestel vast is aangesloten de betreffende elektriciteitsgroep uit te schakelen via de zekeringautomaat in de meterkast.*

- Zorg ervoor het elektrisch circuit niet te beschadigen.
- De elektrische aansluiting moet altijd goed bereikbaar zijn om de voedingsspanning uit te schakelen.
- Zorg dat de stekker van het netsnoer altijd bereikbaar blijft.
- Gebruik het toestel niet om waterkokers, verwarmingsinstallaties etc. af te zuigen.
- Zorg ervoor dat het toestel afvoert in een afvoerkanaal dat hiervoor geschikt en aangelegd is en dat naar buiten afvoert.
- Houd ventielen vrij en schoon.
- Als de voedingskabel beschadigd is, moet deze door de fabrikant, zijn agentschap of een gekwalificeerd persoon vervangen worden om gevaar te voorkomen.
- De gebruiker/consument mag het toestel niet openmaken.

1) Een erkend installateur is een installateur werkzaam bij een cv- of werktuigbouwkundig installatiebedrijf dat is ingeschreven bij de Kamer van Koophandel en is opgenomen in het SEI-erkenningsregister (Stichting Erkenning Installatiebedrijven) of dat een Sterkin-erkenning heeft.

1.2. Normen en richtlijnen

Waarschuwing!

De specificaties en instellingen van het apparaat voldoen uitsluitend aan de normen en wetten van het land waarin het apparaat wordt verkocht.

Toepassingen buiten dit land kunnen tot zeer gevaarlijke situaties leiden!

De installateur dient ervoor te zorgen dat de gehele installatie voldoet aan de wettelijke eisen, de voorschriften zoals die zijn opgenomen in dit document en overige van toepassing zijnde documentatie van de fabrikant.

Voor alle wettelijk eisen en voorschriften geldt dat aanvullingen, wijzigingen of later van kracht geworden wettelijke eisen en voorschriften op het moment van installeren van toepassing zijn.

Na de installatie mogen er geen veiligheids-, gezondheids-, en milieurisico's meer aanwezig zijn conform de CE-richtlijnen die hierop van toepassing zijn. Dit geldt ook voor andere in de installatie opgenomen producten.

1.3. Eisen luchttoevoer- en afvoersysteem

Het luchttoevoersysteem moet voldoen aan de geldende voorschriften.

- De kanalen van en naar de woning: stalen spiralobuis, met passende inwendige diameter. Zie hiervoor de maatschets in deze handleiding.
- De kanalen van en naar buiten: dampdicht geïsoleerde stalen spiralobuis, met passende inwendige diameter. Zie hiervoor de maatschets in deze handleiding.
- De isolatie moet goed (luchtdicht) aansluiten op het toestel. Indien er lucht tussen de isolatie en buis kan komen zal er condens ontstaan.
- De luchtkanalen van en naar de woning moet bij horizontale kanalen altijd op afschot naar het toestel worden geleid. Houd hierbij 3 mm per meter kanaallengte aan.
- Beugel iedere bocht op de mof, met uitzondering bij aansluiting aan toestel:
 - Indien de verbindingsleiding voor en na de eerste bocht korter is dan 0.25 m, dan kan de beugel bij de eerste bocht achterwege blijven.
 - De eerste beugel wordt in ieder geval geplaatst op maximaal 0.5 m vanaf het toestel.
- Horizontale kanalen en niet verticale kanalen: maximale beugelafstand 1 m. Bij trekvast verbindingen bedraagt de maximale beugelafstand 2 m. Verdeel lengten tussen beugels gelijkmatig.
- Verticale kanalen: maximale beugelafstand 2m. Verdeel lengten tussen beugels gelijkmatig.
- Beugel het laatste element van de verbindingsleiding voor de doorvoer/schacht. Indien dit laatste element een bocht is, kan ook het voorliggende element gebeugeld worden.
- Pas de voorgeschreven beugels van de fabrikant toe.
- Metalen verbindingen mogen geborgd worden met schroeven.
- Gebruik geen vet, (zuurvrije) vaseline of olie.
- Monteer spanningsvrij.
- Mix geen elementen (componenten) van verschillende materialen en/of fabricaten, anders dan toegelaten door de fabrikant.
- Luchttoevoer- en luchtafvoerkanalen moeten zo kort mogelijk worden gehouden.
- Gebruik zo min mogelijk bochten.
- Vermijd, indien mogelijk, de toepassing van 90°-bochten.
- Indien toepassing van een 90°-bocht onvermijdelijk is, deze niet binnen 1 meter van het toestel plaatsen.
- Gebruik gevel- en dakdoorvoeren die geschikt zijn voor een ventilatie-unit met warmteterugwinning.

2. Productinformatie

2.1. Wooncomfort en energiebesparing

Wooncomfort en energiebesparing worden steeds belangrijker in de woningbouw. Woningen worden tegenwoordig steeds beter geïsoleerd, maar helaas gaat goede isolatie vaak ten koste van het binnenklimaat. Zonder goede ventilatie krijgen vocht, schimmels en huismijt ruim baan, en kan de lucht in de woning al snel 'bedompt' aanvoelen door een oplopende CO₂-concentratie (koolstofdioxide). Itho Daalderop produceert apparatuur die het binnenklimaat regelt en rekening houdt met de eisen die gesteld worden aan het comfort en energieverbruik in woningen.

Eén van deze geavanceerde apparaten is het **Itho Daalderop ventilatiesysteem HRU 400**.

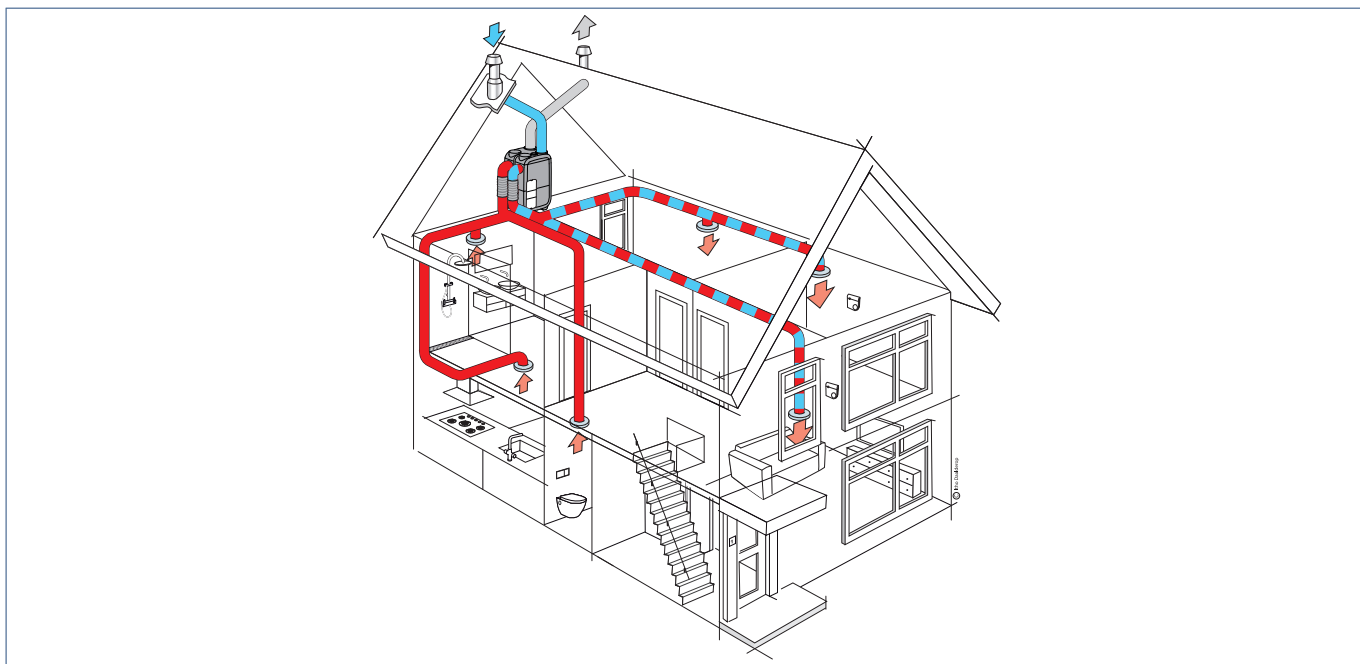
De HRU 400 is een gebalanceerd ventilatiesysteem met warmteterugwinning. De ventilatie-unit is voorzien van twee ventilatoren; één voor de luchtafvoer en één voor de luchttoevoer.

De ventilatie-unit ventileert meerdere vertrekken in de woning. Door middel van kanalen zijn de keuken, de badkamer, het toilet en eventueel de inpandige berging/wasruimte (de 'natte ruimtes') op de ventilatie-unit aangesloten voor de afvoer van vervuilde/vochtige lucht.

Ook de woonkamer, de slaapkamers en eventueel de gang/hal zijn door middel van kanalen aangesloten op de ventilatie-unit, maar hier wordt juist verse lucht toegevoerd.

Voor een goede luchtverdeling worden de af- en toevoerpunten in de te ventileren vertrekken voorzien van regelbare toe- en afvoerventielen.

De HRU 400 helpt door middel van de interne RV-sensor (Relatieve Vochtigheid) de luchtvochtigheid in uw badkamer te verminderen.



2.2. Zonering

De HRU 400 is ook geschikt voor zonering.

Hiervoor zijn twee mogelijkheden:

Met de DuoZone set (04-00124) worden twee toevoerzones gecreëerd: een woonzone en een slaapzone. Beide zones worden, op basis van de gemeten CO₂-waardes, onafhankelijk van elkaar geventileerd.

Met de QuattroZone set (04-00125) worden naast de twee toevoerzones ook twee afvoerzones gecreëerd: een kookzone en een natte zone. Hierbij worden deze afvoerzones ook onafhankelijk van elkaar geventileerd.

2.3. Uitvoeringen

Uitvoeringen		
Artikel	Type	Omschrijving
03-00632	HRU 400	Balansventilatie-unit met warmteterugwinning met randaardestekker*

* Geschikt voor DuoZone en QuattroZone.

2.4. Accessoires

Artikelnr.	Type	Omschrijving
536-0150	RFT AUTO	Draadloze bedieningsschakelaar met twee standen, een automatische stand en een timerfunctie
04-00045	RFT-CO2 230V	RFT-CO ₂ -sensor met bediening - 230 V gevoed
04-00046	RFT-RV BAT	RFT-RV-sensor met bediening - batterijgevoed
03-00476	Spider Base	Spider Base Klimaatthermostaat
04-00087	RF-Repeater	RF-Repeater
591-1070	FGD 180-50	Geluiddempende flexibele slang, Ø 180 mm, lengte 50 cm
591-1270	FGD 180-100	Geluiddempende flexibele slang, Ø 180 mm, lengte 100 cm
04-00124	DuoZone set HRU 400	HRU 400 DuoZone set: twee Zonekleppen, bijbehorende montage- en afdichtringen en twee CO ₂ -sensoren
04-00125	QuattroZone set HRU 400	HRU 400 QuattroZone set: vier Zonekleppen, bijbehorende montage- en afdichtringen en twee CO ₂ -sensoren en twee RFT AUTO bedieningsschakelaars
04-00109	PS HRU 400	Potenset HRU 400*

* Met de potenset komt het toestel 25 cm boven de vloer te staan.

2.5. Technische specificaties

Omschrijving	Eenheid	HRU 400
AFMETINGEN EN GEWICHT		
Afmetingen (HxBxD)	mm	1064x640x 580
Gewicht	kg	23
AANSLUITINGEN		
Kanaalaansluitingen bovenzijde	mm	4x Ø 180 inwendig
Kanaalaansluiting zijkant	mm	2x Ø 180 inwendig
Condensafvoer (droogsifon meegeleverd en gemonteerd)	mm	Ø 32-40 mm uitwendig
Vorstklep	mm	Ø 80 inwendig
ALGEMEEN		
IP-classificatie	—	IP30*
Veiligheidsklasse		Dubbel geïsoleerd
Installatieklasse		2
Filterklasse	—	65% Coarse ISO16890 (G4) 55% ePM1 ISO16890 (F7)
Operating Chanel Width (OCW)	kHz	600
Voedingsspanning	—	~ 230V - 50Hz
Voedingsaansluiting	—	3-aderige voedingskabel met randaardestekker L 180 cm)
HMI		
RF (geïntegreerd)	MHz	868,3
Wifi (geïntegreerd)	GHz	2,4
Zendvermogen	dBm	15,3
Zendvermogen	dBm	4,24
Zend-/Ontvangsbereik	m	30 (vrije veld)
TECHNISCHE PARAMETERS		
Thermisch rendement van de warmteterugwinning	%	88**
Elektrische ingangsvermogen van de ventilatoraandrijving, bij maximaal debiet	W	200
TOEPASSING		
Temperatuurbereik	°C	0-40
Bereik relatieve luchtvochtigheid	%	5-90 (niet condenserend)

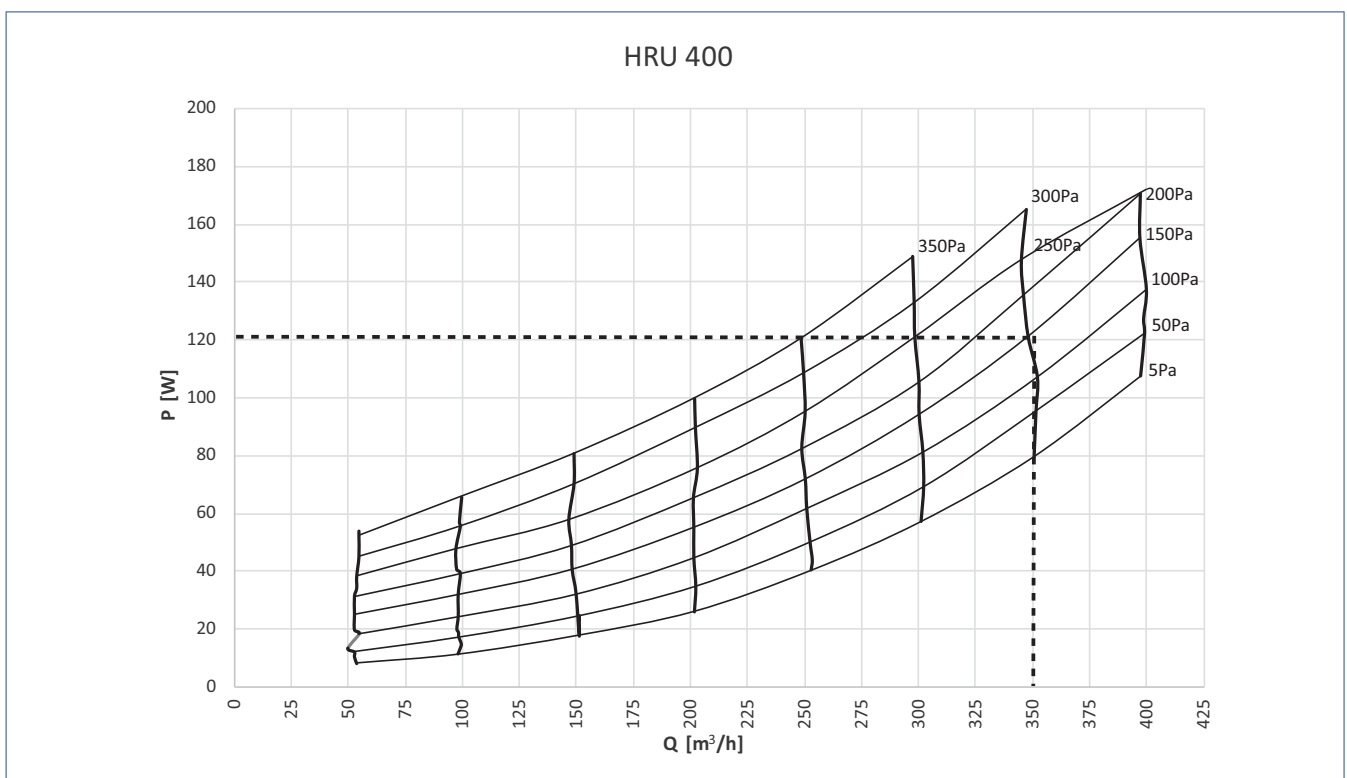
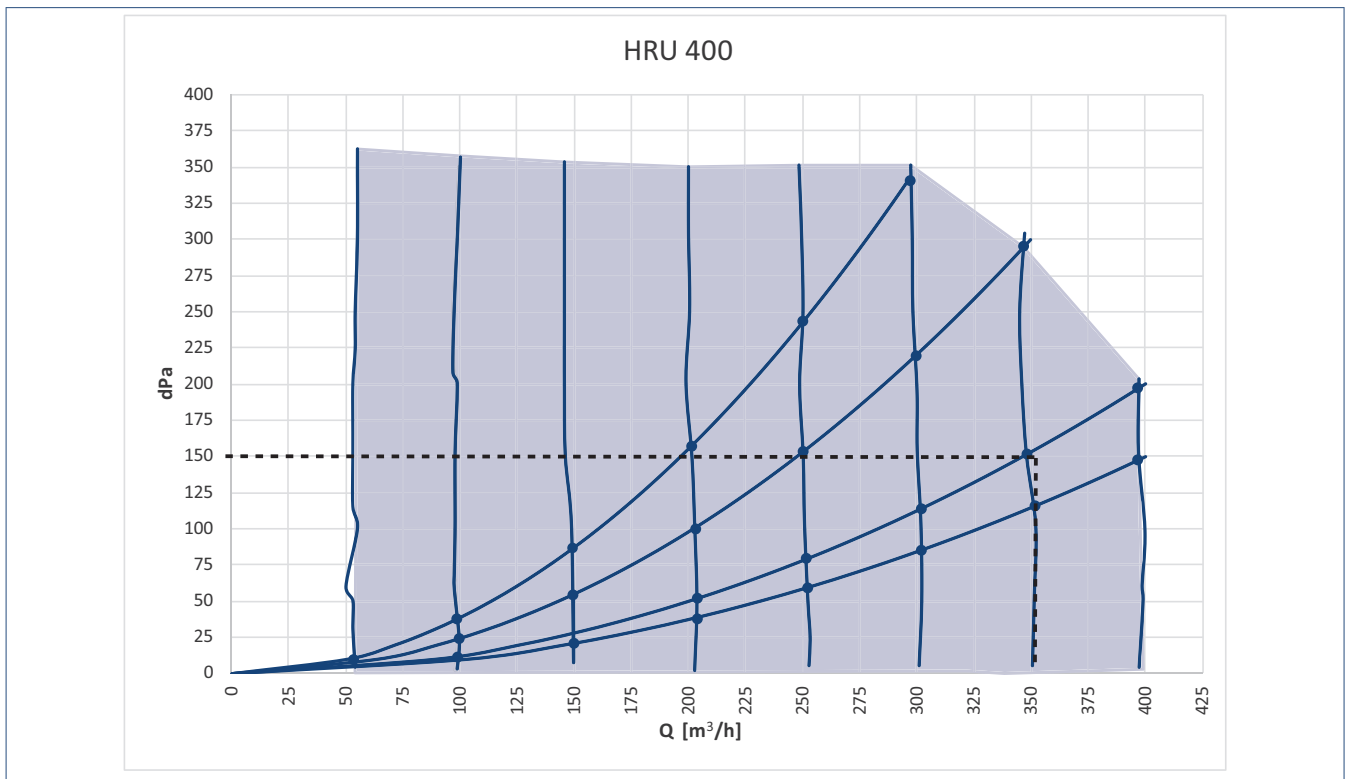
* Volgens norm IEC 60529 2001-02

** Volgens norm EN 13141-7:2011

2.6. Productkaart informatie

Itho Daalderop			HRU
Omschrijving	Symbool	Eenheid	400
Specifieke energieverbruiksklasse	—	—	A+
Specifieke energieverbruik, onder gematigde klimaatomstandigheden	SEC	kWh/(m ² .a)	-44
Specifieke energieverbruik, onder warme klimaatomstandigheden	SEC	kWh/(m ² .a)	-19
Specifieke energieverbruik, onder koude klimaatomstandigheden	SEC	kWh/(m ² .a)	-86
Type ventilatie-eenheid	VE	—	Residentiële ventilatie-eenheid (RVE) Tweerichtingsventilatie-eenheid (TVE)
Soort aandrijving	—	—	Variabele snelheid
Soort warmteterugwinningssysteem	HRS	—	Recuperatief
Thermisch rendement van de warmteterugwinning	η_t	%	88
Maximumdebiet	q_{max}	m ³ /h	400
Elektrische ingangsvermogen van de ventilator aandrijving, bij maximaal debiet	P_{max}	W	138
Geluidsvermogensniveau	L_{WA}	dB	53
Referentiedebiet	q_{ref}	m ³ /s	0,08
Referentiedrukverschil	ΔP_{ref}	Pa	50
Specifiek ingangsvermogen	SPI	W/(m ³ /h)	0,2
Ventilatieregeling	—	—	Centrale behoefte- gestuurde regeling
Regelingsfactor	CTRL	-	0,85
Aangegeven maximale percentages voor interne lekkage voor tweerichtingsventilatie-eenheden	—	%	1
Aangegeven maximale percentages voor externe lekkage voor tweerichtingsventilatie-eenheden	—	%	1
Plaats waarschuwingssignaal filter vervangen	—	—	Op elektronica compartiment Via externe bedieningen
Instructies voor voormontage/demontage	—	—	www.ithodaalderop.nl
Jaarlijkse elektriciteitsverbruik	AEC	kWh	2
Jaarlijks bespaarde verwarming, onder gematigde klimaatomstandigheden	AHS	kWh	46
Jaarlijks bespaarde verwarming, onder warme klimaatomstandigheden	AHS	kWh	21
Jaarlijks bespaarde verwarming, onder koude klimaatomstandigheden	AHS	kWh	90

2.7. Capaciteitsgrafieken



De stippelijns is een voorbeeld voor het aflezen van de grafiek.

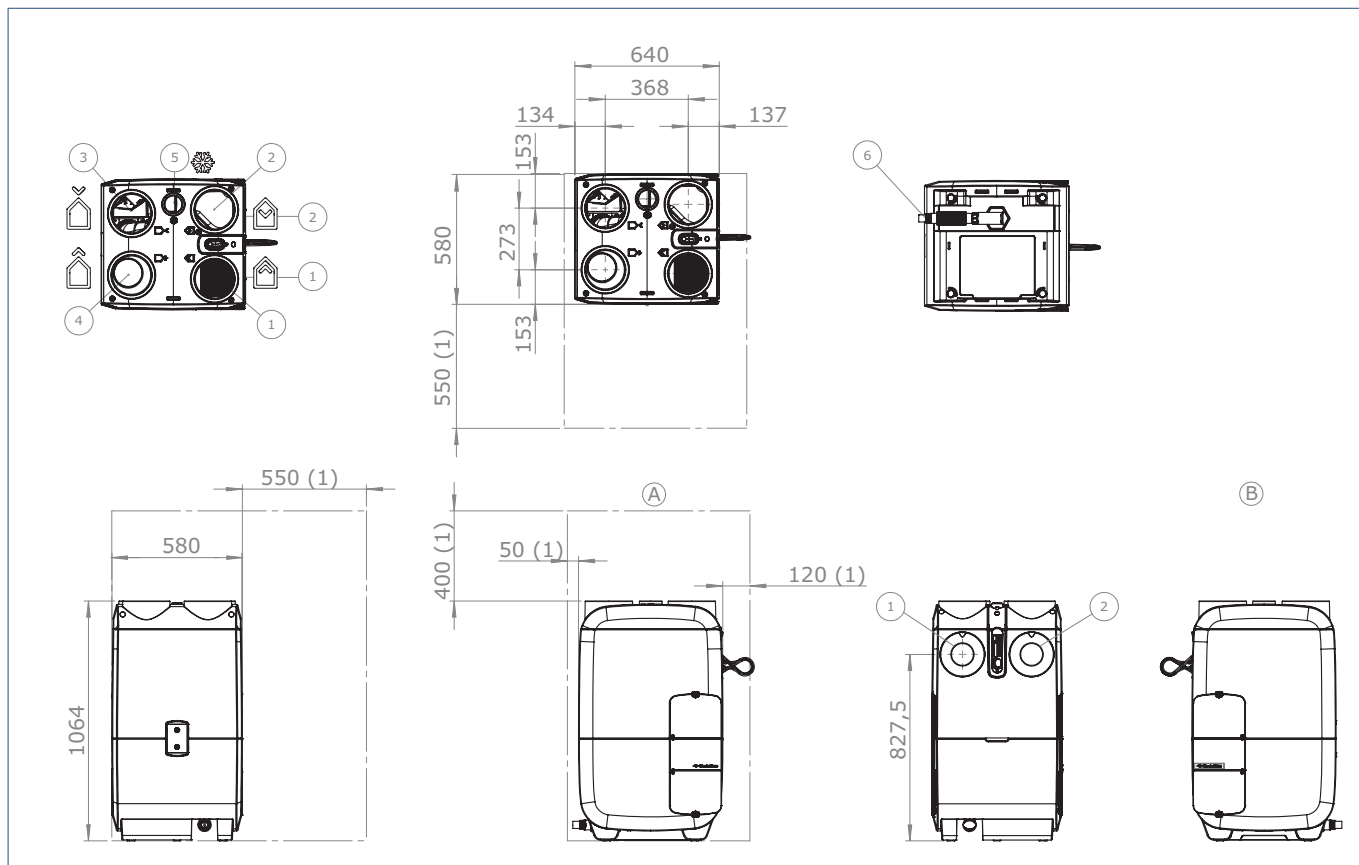
2.8. Capaciteit, druk en vermogen

Standen		Debiet (m ³ /h)	Druk (Pa)	Percentage (%)	Geluidsvermogen LwA (dBA)		
					Uitstralend	Toevoer	Afvoer
Stand 1	Minimum	60	7	15 van stand 3*	32,3	< 30	27,8
Stand 2	Standaard	200	50	50 van stand 3*	46,1	44,4	42,3
Stand 3	Maximum	400	200	100 van stand 3*	61	60	57,5
Automatische Stand met CO2-sensor		84		21 van stand 3			
Automatische Stand zonder CO2-sensor		160		40 van stand 3			
Auto-Nacht stand		240		60 van stand 3			

De hier vermelde waarden zijn de standaardwaarden waarop het toestel wordt afgeleverd.

** Deze waarden zijn in te stellen met de Itho Daalderop service-app.*

2.9. Maatschetsen



1) Minimaal vrij te houden ruimte rondom de ventilatie-unit.

Legenda

- | | | | |
|---|-------------------------------|---|---|
| 1 | Afvoerlucht uit woning (2x) | A | Voedingskabel rechts |
| 2 | Aanvoerlucht naar woning (2x) | B | Voedingskabel links |
| 3 | Aanvoerlucht van buiten | | Luchtkanalen aansluitdiameter: Ø 180 mm |
| 4 | Afvoerlucht naar buiten | | Vorstklep- aansluitdiameter: Ø 80 mm |
| 5 | Aanvoerlucht naar vorstklep | | |
| 6 | Condenswaterafvoer | | |

* Met de Potenset (zie Accessoires op pagina 9) komt het toestel 25 cm van de vloer te staan.

2.10. Regelingen

De HRU 400 heeft standaard een 3-standenregeling waarbij het ventilatiedebiet kan worden ingesteld met de Itho Daalderop service-app. Daarnaast heeft de ventilatie-unit een automatische RV-regeling die continu op de achtergrond functioneert als het toestel in de stand Auto staat.

2.10.1. Warmteterugwinning

Voordat de vervuilde lucht naar buiten wordt afgevoerd, wordt hij gefilterd en door de warmtewisselaar geleid. Ook de verse buitenlucht wordt, voordat hij in de woning wordt gebracht, eerst gefilterd en door de warmtewisselaar geleid. In de warmtewisselaar worden de twee luchtstromen langs elkaar geleid (ze worden dus niet met elkaar vermengd). Hierdoor wordt de energie van de afvoerlucht overgedragen aan de verse toevoerlucht, waardoor deze energie niet verloren gaat. In de winter wordt zo de koudere buitenlucht opgewarmd. In de zomer wordt de relatief koudere binnenlucht overgedragen aan de warmere toegevoerde buitenlucht zodat deze wat minder warm wordt.

Opmerking

Ondanks de warmte-uitwisseling, mag men het gebalanceerde ventilatiesysteem niet beschouwen als een verwarmings- of koelingsysteem. Het voorkomt het verlies van warmte door ventilatie.

2.10.2. Automatische ventilatie op basis van RV-meting

De ventilatie-unit is uitgerust met een interne RV-sensor.

De sensor meet de stijging van de luchtvochtigheid en past de ventilatie daar automatisch op aan.

Daarnaast is het ook mogelijk een draadloze RV-sensor aan de ventilatie-unit te koppelen. Deze sensor kan in iedere willekeurige ruimte worden gemonteerd maar bij voorkeur in een ruimte waar veel vocht wordt geproduceerd, zoals een badkamer.

2.10.3. Zomer-bypassregeling

Het doel van de zomer-bypassregeling is het ventileren van de woning met minder, of geheel zonder, warmte-overdracht.

De Itho Daalderop warmteterugwinunit HRU 400 wordt standaard geleverd met een bypassklep die is geïntegreerd in de unit. Deze klep werkt automatisch. De bypassklep zorgt ervoor dat de afgezogen binnenlucht om de wisselaar heen wordt geleid. De toevoerlucht gaat nog steeds door de luchtfilter en de wisselaar.

Deze automatische regeling zal voornamelijk 's nachts, in de zomer, in werking treden. De buitenlucht is dan meestal koeler dan de warme binnenlucht. De bypass regeling zorgt ervoor dat de woning langer koel blijft.

2.10.4. Vorstregeling

Het doel van de vorstregeling is het voorkomen dat de warmtewisselaar invriest en er geen ventilatie meer kan plaatsvinden.

Als de temperatuur van de toevoerlucht in de warmtewisselaar te ver onder het vriespunt komt, zal het apparaat de vorstklep, boven in de unit, geregeld openen en warme ruimtelucht aanzuigen. Deze warme ruimtelucht wordt gemengd met de aangezogen koude buitenlucht. Tegelijkertijd gaat de toevoerventilator harder draaien (de ventilator wordt opgetoerd zodat de hoeveelheid verse buitenlucht hetzelfde blijft). Doordat de verse koude buitenlucht wordt voorverwarmd hoeft de warme afgezogen lucht uit de woning minder de koude vrieslucht op te warmen.

Mocht de buitentemperatuur nog verder dalen, dan gaat de toevoerventilator zachter draaien (de ventilator wordt afgetoerd tot uiteindelijk een minimum).

Als de buitentemperatuur stijgt, worden bovenstaande maatregelen in omgekeerde volgorde doorlopen, tot het vorstgevaar geweken is. De bewoner blijft 'altijd' de afgevoerde luchthoeveelheid bepalen.

2.10.5. Automatische ventilatie op basis van CO₂-meting (optioneel)

Aan de ventilatie-unit kan een CO₂-sensor worden gekoppeld die draadloos met het toestel communiceert.

De sensor kan in iedere willekeurige ruimte (uitgezonderd de badkamer) worden gemonteerd, maar bij voorkeur in woon- en/of slaapkamers.

De bedienbare sensor meet de CO₂-concentratie in de ruimte. Hij vertaalt de gemeten waarde naar een ventilatiewens en communiceert die draadloos naar de ventilatie-unit waarop de sensor is aangemeld. Bij het hoger worden van de CO₂-concentratie in de ruimte doordat de ruimte intensiever gebruikt wordt zal de ventilatie geleidelijk verhoogd worden.

Tip

Het is mogelijk om meerdere draadloze sensoren en bedieningen in de woning te plaatsen, tot een maximum van 20 stuks.

Let op!

Regeling op basis van draadloze sensoren (CO₂ en/of RV) werkt alleen als de ventilatie-unit in de stand **Auto/Auto nacht** staat.

2.10.6. DuoZone regeling (optioneel)

Het is mogelijk op de HRU 400 de HRU 400 DuoZone set aan te sluiten. Deze DuoZone set bestaat uit twee zonekleppen, de bijbehorende montage- en afdichtringen, en twee CO₂-sensoren. Hierbij worden de twee zonekleppen op het toestel of in de kanalen gemonteerd waardoor er twee toevoerzones ontstaan: een woonzone en een slaapzone. In beide zones wordt een CO₂-sensor gemonteerd. Op basis van de door de sensoren gemeten CO₂-waardes worden beide zones onafhankelijk van elkaar geventileerd.

2.10.7. QuattroZone regeling (optioneel)

Het is mogelijk op de HRU 400 de QuattroZone set aan te sluiten. Deze QuattroZone set bestaat uit vier zonekleppen, de bijbehorende montage- en afdichtringen, twee CO₂-sensoren en twee RFT AUTO bedieningsschakelaars. Hierbij worden de vier zonekleppen op het toestel of in de kanalen gemonteerd waardoor er twee toevoerzones en twee afvoerzones ontstaan. Op basis van de door de sensoren gemeten CO₂-waardes worden de toevoerzones onafhankelijk van elkaar geventileerd. Ook de afvoerzones worden onafhankelijk van elkaar geventileerd.

2.11. Filters

De HRU 400 heeft twee filters, een voor elke luchtstroom. Beide filters zijn zo in de ventilatie-unit geplaatst dat ze de wisselaar beschermen tegen vervuiling. Daarnaast beschermt het filter in de luchttoevoer de gebruiker ook tegen stof en andere vervuilingen in de aangezogen buitenlucht.

Er zijn verschillende type filters:

- **Filter 65% Coarse ISO16890 (G4).**
Dit groffilter wordt voornamelijk gebruikt om relatief grote stofdeeltjes uit de lucht te filteren. Hiermee wordt voornamelijk de warmtewisselaar beschermd tegen indringend vuil.
- **Filter 55% ePM1 ISO16890 (F7).**
Dit fijnfilter houdt naast de grovere stofdeeltjes ook fijnere stofdeeltjes tegen (pollen). Vooral mensen met allergieklachten kunnen hier baat bij hebben.

In de loop van de tijd zullen de filters vervuilen, waardoor het energieverbruik van de ventilatie-unit zal toenemen. Het is daarom noodzakelijk dat de filters volgens aanduiding worden schoongemaakt en uiteindelijk vervangen.

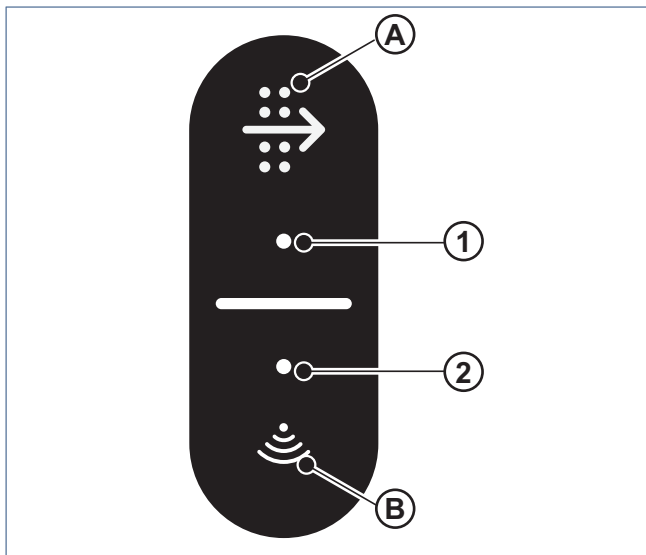


Waarschuwing!

De HRU 400 moet te allen tijde voorzien zijn van de bijpassende originele filters! Zonder filters kan het toestel onherstelbare schade oplopen.

2.12. Interface

Het toestel is uitgerust met een interface met twee knoppen en twee leds. Op de interface kan de filterwaarschuwing gereset worden met de knop aan de bovenzijde (A). De led (1) toont de status voor wat betreft meldingen en fouten. De wifi-verbinding kan worden geactiveerd met knop (B) en de status van het toestel en die van de wifi-modus wordt getoond met led (2). Bij foutmeldingen knipperen beide leds.



Legenda

- A** Vuilfilter reset
- B** Wifi-modus
- 1** Status-led meldingen en fouten ventilatie-unit
- 2** Status-led wifi-modus en fouten ventilatie-unit

De leds kunnen de volgende berichten weergeven:

Status-leds			Functie
Patroon			
Blauw*	Oranje**	Rood	
Led 2	Led 1	Beide leds	
x			Normaal bedrijf
x			WIFI-modus
	x		Filter vuil
		x	Fout RV-sensor
		x	Fout temperatuursensor
		x	Fout klep
		x	Fout communicatie
		x	Fout volumesensor
		x	Fout ventilatormodule

* Bij normaal bedrijf knippert led 2 langzaam blauw. Bij het activeren van de wifi-modus met knop B gaat led 2 sneller blauw pulseren en wanneer de wifi-verbinding actief is (koppelmodus) brandt led 2 blauw.

** Bij de filterwaarschuwing knippert led 1 oranje.

2.13. Ventielen

De hoeveelheid lucht die moet worden afgezogen is wettelijk geregeld, en de hoeveelheid lucht die moet worden ingeblazen moet hiermee in balans zijn. Dat wil zeggen dat er net zoveel lucht moet worden afgevoerd als dat er wordt toegevoerd. Het toestel regelt deze balans uit zichzelf. De minimale luchthoeveelheid per ruimte is eveneens wettelijk bepaald. De hoeveelheden zijn zo gekozen dat er geen onnodige energie verspild wordt en er toch een optimaal binnenklimaat wordt bereikt. Zo zijn per vertrek de luchthoeveelheid die wordt afgezogen en wordt toegevoerd verschillend van grootte. De afzuig- en toevoerventielen hebben daardoor ieder hun eigen benodigde instelling.

Opmerking

Het is van groot belang dat de bewoner niets wijzigt aan de instelling van de ventielen. Dit verstoort de goede werking van het totale ventilatiesysteem. De ventielen mogen onderling niet omgewisseld worden.

2.14. Toepassen in nieuwbouwwoning

Elke nieuwbouwwoning bevat een grote hoeveelheid bouwvocht. Dit vocht is afkomstig van natte bouwmaterialen zoals beton, cement, spuitwerk en lijm. Het bouwvocht verdwijnt het beste door de woning goed te ventileren en de temperatuur zo constant mogelijk te houden, bij voorkeur op kamertemperatuur.

Droogstoken - niet te snel.

Door warmte in de woning te brengen bevordert u het drogingproces van de woning, dit wordt ook wel het droogstoken genoemd. Dit droogstoken mag niet te snel gebeuren, want een te snelle uitdroging heeft veel schade (zoals krimpscheuren) tot gevolg. Houd er rekening mee dat dit droogstookproces wel een half jaar in beslag kan nemen. Zet de verwarming op 15 à 18°C, en wanneer u er gaat wonen op 20 graden. Zet de verwarming niet hoger, want als het te warm wordt drogen de materialen te snel en kan schade optreden.

Ventilatie tijdens het droogstoken.

Tijdens het drogingsproces is een goede ventilatie onontbeerlijk. Houd het eerste jaar ongeveer 5 centimeter ruimte tussen de muren en uw meubilair, zodat het vocht weg kan. Daarnaast moet het mechanische ventilatiesysteem altijd aan staan, trek dus nooit de stekker uit het stopcontact. Zet de eerste maanden het ventilatiesysteem zo veel mogelijk in een hoge stand. Zo ontstaat een zo gunstig mogelijke luchtcirculatie in de woning.

Let op!

Bij een nieuwbouwwoning dienen de filters van de ventilatie-unit na 1 week te worden gereinigd en na 3 maanden te worden vervangen!

Let op!

Het bouwstof kan de warmtewisselaar beschadigen als er geen filter in het toestel is geplaatst.

2.15. Recyclen

Bij de vervaardiging van dit product is gebruik gemaakt van duurzame materialen. Dit product moet aan het eind van zijn levenscyclus op verantwoorde wijze worden afgevoerd. De overheid kan u hierover informatie verschaffen.

De verpakking van het product is recyclebaar. Deze materialen dient u op verantwoorde wijze en conform de overheidsbepalingen af te voeren.



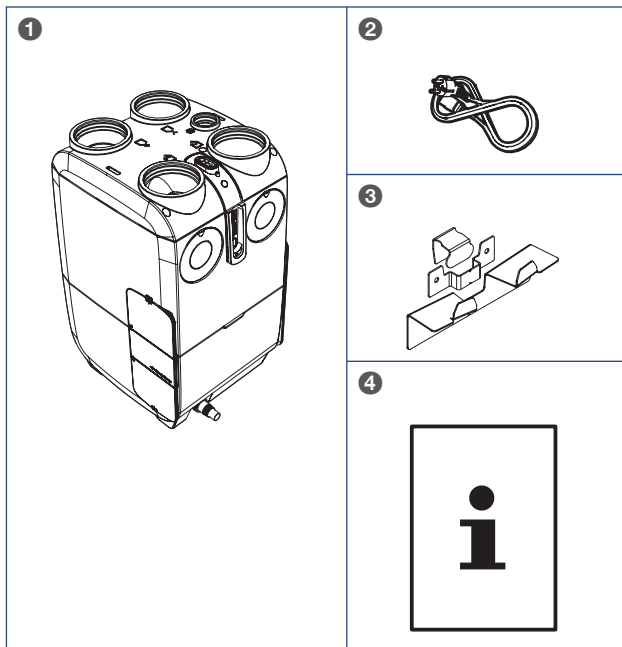
Om op de verplichting tot gescheiden verwerking van batterijen en elektrische huishoudelijke apparatuur te wijzen, is op het product het symbool van een doorgekruiste vuilnisbak aangebracht. Dit betekent dat het product aan het einde van zijn levensduur niet bij het gewone huisvuil mag worden gevoegd. Het product moet naar een speciaal centrum voor gescheiden afvalinzameling van de gemeente worden gebracht of naar een verkooppunt dat deze service verschaft.

Het apart verwerken van batterijen en huishoudelijke apparaten voorkomt mogelijk negatieve gevolgen voor het milieu en de gezondheid die door een ongeschikte verwerking ontstaat. Het zorgt ervoor dat de materialen waaruit het apparaat bestaat, teruggewonnen kunnen worden om een aanmerkelijke besparing van energie en grondstoffen te verkrijgen.

2.16. Leveringsomvang

Opmerking

Meld beschadigingen en/of ontbrekende onderdelen bij uw verkooppunt.



Legenda

- 1 Ventilatie-unit*
- 2 Voedingskabel
- 3 Muurbeugelset
- 4 Documentatie

* De ventilatie-unit wordt met een app in bedrijf gesteld.

2.17. Uitpakken en controleren

- a) Neem de apparatuur voorzichtig uit de doos.
- b) Controleer de naamplaatgegevens en het type op juistheid zoals weergegeven op de sticker op de buitenzijde van de doos.
- c) Controleer de apparatuur op beschadigingen en volledigheid.
- d) Controleer of bij het toestel de benodigde documentatie en toebehoren zijn verpakt.
- e) Zet de ventilatie-unit rechtop op de grond.

3. Installatie

3.1. Installatie-eisen

Houd voor plaatsing van het systeem rekening met het volgende:

- Monteer de ventilatie-unit
 - in een gesloten opstellingsruimte (waar het systeem zo weinig mogelijk geluidsoverlast kan veroorzaken).
 - in een opstellingsruimte die vorstvrij is.
 - in de buurt van een wandcontactdoos 230 V, 50 Hz (voor randaardestekker); de lengte van de voedingskabel is 1,8 m.
 - in de buurt van een sifon met aansluiting op de riolering (voor aansluiting van de condensafvoer met een 40 mm diameter aansluiting).
 - zodanig dat de filters altijd gemakkelijk uitgenomen kunnen worden. Hiervoor is aan de filterzijde van het toestel minimaal 550 mm vrije ruimte nodig.
 - zodanig dat deze voor service en onderhoud aan de bovenzijde bereikbaar blijft. Hiervoor is aan de bovenzijde van het toestel minimaal 400 mm vrije ruimte nodig.
 - spanningsvrij op een vloer/wand met voldoende draagvermogen (min. 200 kg/m²).
- Het kanalsysteem en de afvoer- en toevoerpunten moeten juist gedimensioneerd zijn.
- De juiste bevestigingsmaterialen moeten aanwezig zijn.

Let op!

Om condensatie te voorkomen, moet het kanaal dat van buiten komt en het kanaal dat naar buiten gaat tot aan de ventilatie-unit thermisch en dampdicht worden geïsoleerd.

Tip

Itho Daalderop raadt aan de kanalen van de ventilatie-unit naar de woning, en de kanalen van de woning naar de ventilatie-unit, aan te sluiten met (flexibele) geluiddempers. Op deze manier worden geluidsklachten zo veel mogelijk voorkomen.

Tip

De opening van de vorstklep dient te allen tijde vrij te blijven. Leg geen voorwerpen op het toestel!

Let op!

Het toestel dient verticaal en waterpas te worden gemonteerd!

Let op!

Het toestel dient altijd zodanig te worden geïnstalleerd dat het niet om kan vallen of kan kantelen!

Let op!

Monteer de kanalen aan de bovenzijde zodanig dat ze gemakkelijk los te halen zijn. Bij onderhoud moet de bovenzijde van het apparaat verwijderd worden.

Opmerking

Voor het monteren van de Duo- of QuattroZone set: raadpleeg de met de Duo- of QuattroZone set meegeleverde documentatie.

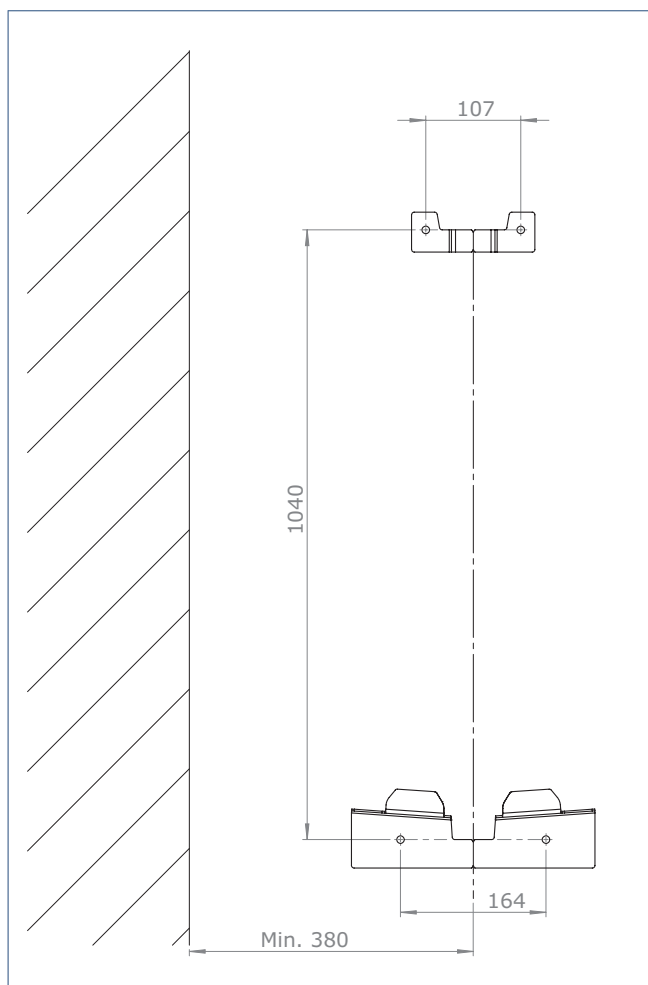
3.2. De ventilatie-unit plaatsen

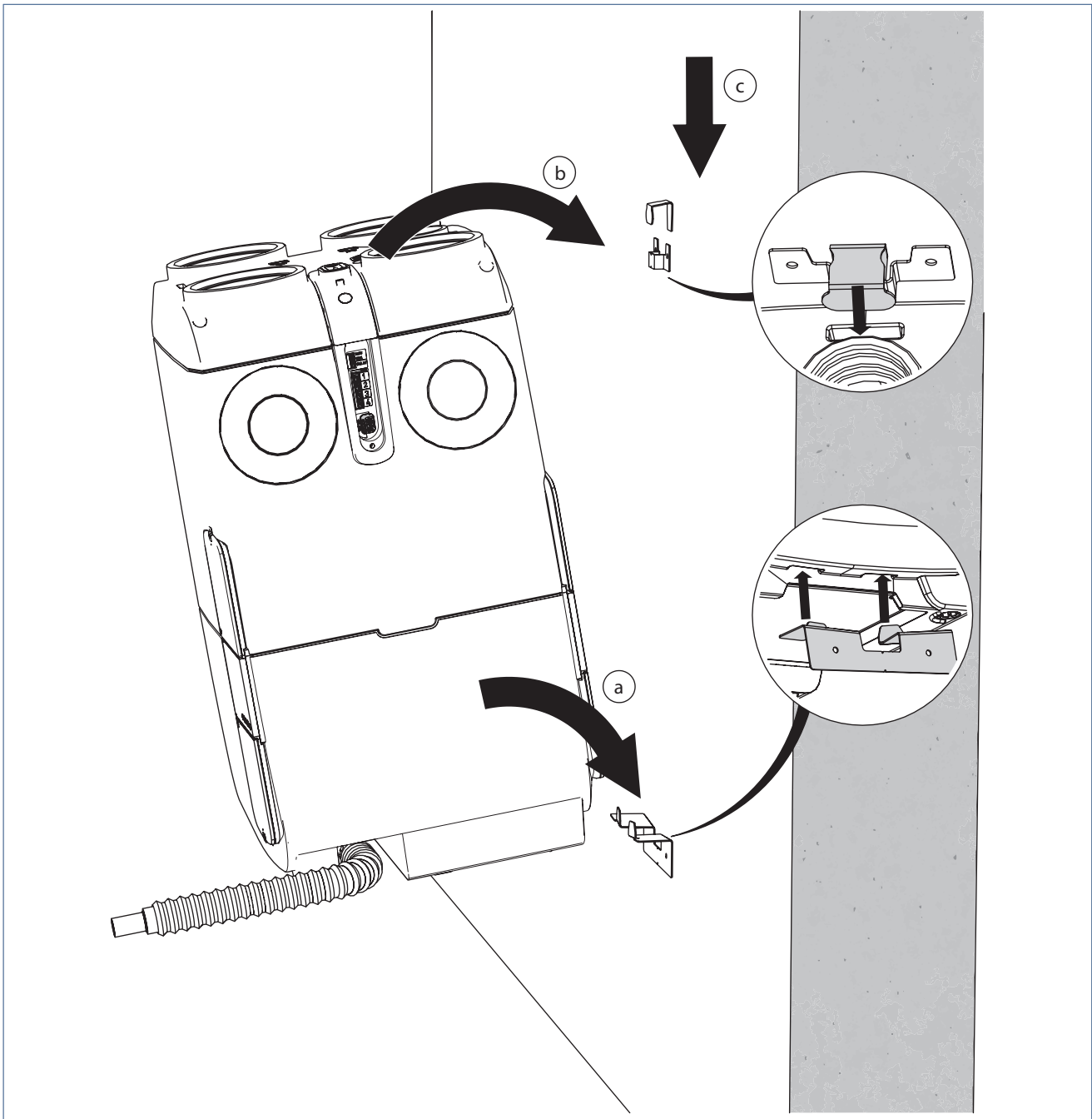
! Waarschuwing!

Til of trek de ventilatie-unit niet aan de tuiten aan de bovenzijde.
De unit kan beschadigd raken! Til het toestel via de onderzijde of de zijkant.

3.2.1. Installeren met de muurbeugelset

De HRU 400 kan aan de wand gemonteerd worden met behulp van de meegeleverde muurbeugelset.





Na het uitmeten (zie voor de vrij te houden ruimtes rondom het toestel de maatschets) kunt u de onderbeugel aan de muur bevestigen met passende pluggen en schroeven. In de onderzijde van het toestel zijn uitsparingen voorzien waarmee het toestel op de onderbeugel kan rusten.

De bovenbeugel bestaat uit twee delen: een beugeldeel dat u, na uitmeten, al aan de muur kunt bevestigen, en een u-vormig deel dat in de uitsparing in het bovendeel van het toestel en in de bovenbeugel haakt en dat op deze manier het toestel aan de muur fixeert.

a) Na het monteren van de onderbeugel en de bovenbeugel kantelt u het toestel op de onderbeugel.

b) Vervolgens kantelt u het toestel tegen de muur aan.

c) Dan past het u-vormige deel in de bovenbeugel en in de uitsparing aan de bovenzijde van het toestel.

Opmerking

De ventilatie-unit kan zowel met de voedingskabel naar rechts gedraaid (zoals in de tekening) als met de voedingskabel naar links gedraaid aan de wand gemonteerd worden.

3.2.2. Montageposities en kanaalaansluitingen

! Let op!

Bevestig de ventilatie-unit aan een oppervlak met voldoende massa, niet aan of op een houten of gipsen oppervlak of aan een oppervlak met onvoldoende massa (< 200 kg/m²). Dit leidt tot geluidsoverlast.

! Let op!

Zorg er altijd voor dat de ventilatie-unit zodanig wordt gemonteerd dat de kanalen op de juiste in- en uitblaasopeningen worden aangesloten!

! Let op!

Het toestel dient verticaal en waterpas te worden gemonteerd!

De ventilatie-unit kan direct op de vloer of aan de wand worden gemonteerd met de meegeleverde muurbeugelset. Daarnaast is ook een potenset (optioneel) beschikbaar.

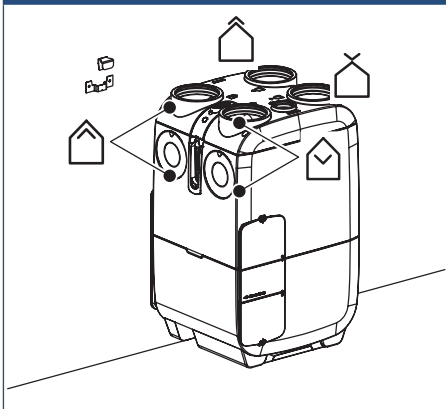
De pictogrammen op de bovenkant van het toestel, bij de kanaalaansluitingen, geven aan waar de kanalen van de woning aangesloten moeten worden.

U dient altijd minimaal 4 kanalen aan te sluiten. De aansluitingen **Aanvoerlucht van buiten** en **Aanvoerlucht naar buiten** moeten altijd worden aangesloten.

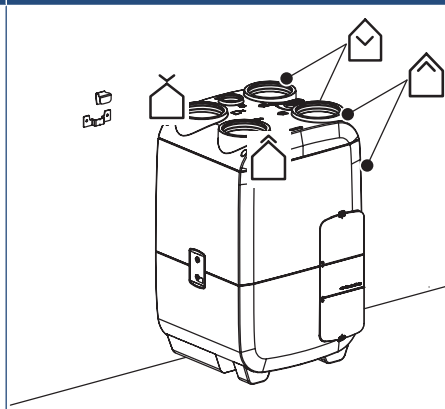
De aansluiting **Afvoerlucht uit woning**, bovenzijde of zijkant, of beide moeten worden aangesloten.

De aansluiting **Aanvoerlucht naar woning**, bovenzijde of zijkant, of beide moeten worden aangesloten.

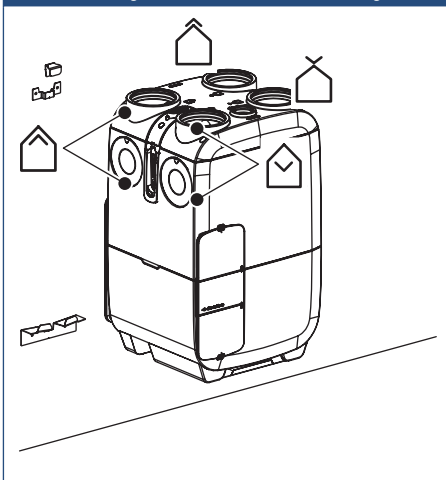
Voedingskabel links Vloermontage



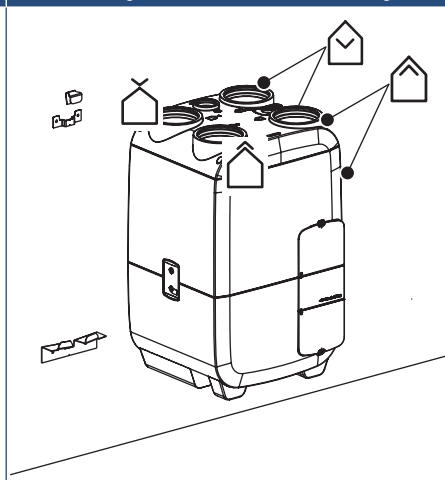
Voedingskabel rechts Vloermontage



Voedingskabel links Wandmontage



Voedingskabel rechts Wandmontage



Aanvoerlucht van buiten



Aanvoerlucht naar woning



Afvoerlucht naar buiten



Afvoerlucht uit woning

3.3. Aansluiten van de kanalen

Om condensatie te voorkomen, moet het kanaal dat van buiten komt en het kanaal dat naar buiten gaat tot aan de ventilatie-unit thermisch en dampdicht worden geïsoleerd.

Let op!

Indien kanalen met scherpe randen (braam) direct op het toestel moeten worden aangesloten, gebruik dan tape voor de scherpe randen.

Let op!

Monteer de kanalen aan de bovenzijde zodanig dat ze gemakkelijk los te halen zijn. Bij onderhoud moet de bovenzijde van het apparaat verwijderd worden.

Let op!

Wanneer de DuoZone- of QuattroZone set wordt gemonteerd dient rekening te worden gehouden met extra ruimte voor service en onderhoud.

3.1. Aanvoerlucht van buiten



Via deze tuit zuigt de ventilatie-unit buitenlucht aan. Dit kanaal moet thermisch en dampdicht geïsoleerd zijn om condensatie aan de buitenzijde van het kanaal te voorkomen.

3.2. Aanvoerlucht naar woning (2x)



Via deze tuit voert de ventilatie-unit de opgewarmde lucht naar de woning aan. Voor een optimaal comfort is het noodzakelijk dat een geluidsdemper in dit kanaal wordt gemonteerd.

3.3. Afvoerlucht uit woning (2x)



Via deze tuit zuigt de ventilatie-unit de afvoerlucht uit de woning af. Dit kanaal hoeft in principe niet thermisch te worden geïsoleerd. Alleen als de ventilatie-unit buiten de thermische schil van de woning is geplaatst (bijvoorbeeld op een ongeïsoleerde zolder), is het wel aan te raden het kanaal thermisch en dampdicht te isoleren. Voor een optimaal comfort is het noodzakelijk dat een geluidsdemper in dit kanaal wordt gemonteerd.

3.4. Afvoerlucht naar buiten



Via deze tuit voert de ventilatie-unit de afvoerlucht naar buiten af. Dit kanaal moet thermisch en dampdicht geïsoleerd zijn om condensatie aan de binnen- en buitenzijde van het kanaal te voorkomen. Er wordt geadviseerd een dakdoorvoer te gebruiken die geen condensatie- of regenwater binnenlaat. Als dit niet het geval is, moeten de onderdelen van het kanalsysteem tussen deze afvoertuit en de dakdoorvoer waterdicht gemonteerd zijn. De unit voert het eventuele condenswater via de condensafvoer af.

3.5. Aanvoerlucht van binnen



De vorstklep dient ervoor, om te voorkomen dat het condensaat in de warmtewisselaar bevroest. Om de klep goed te laten functioneren moet hij tijdens de vorstperiode voldoende ruimtelucht kunnen aanzuigen. Een spleet onder de deur van ca 2 cm is afdoende. Er kan ook voor worden gekozen om de vorstklep met een (geïsoleerd) kanaal warme lucht uit een andere ruimte te laten betrekken, als de spleet onder de deur kleiner is, of wanneer de ventilatie-unit in een ongeïsoleerde ruimte, of een ruimte buiten de verwarmde schil is geplaatst

Let op!

De opening van de vorstklep dient te allen tijde vrij te blijven. Leg geen voorwerpen op het toestel!

3.4. Aansluiten condensafvoer

! Let op!

Is de ventilatie-unit buiten de thermische schil van de woning geplaatst (bijvoorbeeld op een ongeïsoleerde zolder), dan moet de condensafvoer tot aan de ventilatie-unit thermisch worden geïsoleerd.

In de winter kan de afvoerlucht uit de woning in de warmtewisselaar condenseren. In de ventilatie-unit is hiervoor een condensafvoer geïntegreerd.

! Let op!

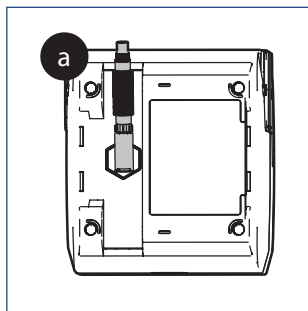
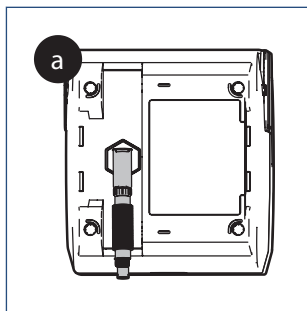
De condensslang mag geen scherpe bochten vertonen!

! Let op!

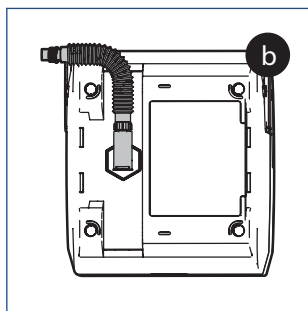
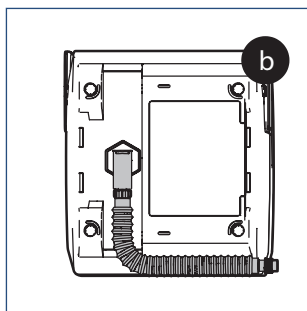
De afstand tussen de onderkant van het toestel en de condensafvoer mag *nooit* meer zijn dan 70 mm (lager mag wel).

De condensafvoer (met droogsifon) kan zowel rechtsuitvoerend als linksuitvoerend worden aangesloten. De condensafvoer kan met de hand los en vast worden gedraaid en naar wens worden omgezet. Daarnaast kan de flexibele slang worden uitgetrokken zodat de afvoer ruim buiten de unit kan worden aangesloten.

a) Monteer de condensafvoer naar wens links of rechts.



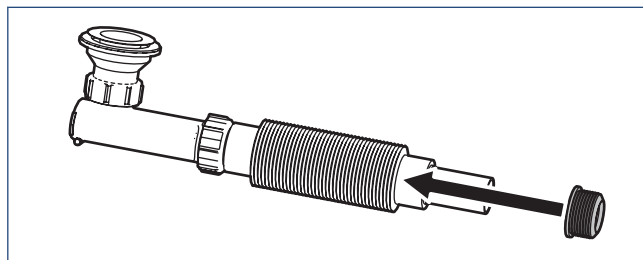
b) Trek de flexibele slang uit tot de gewenste lengte en richting.



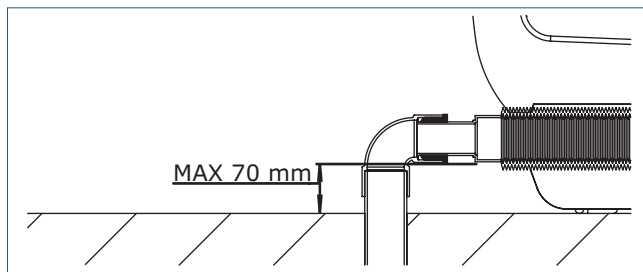
c) Sluit de flexibele slang met de rubberen mof aan op de condensafvoeraansluiting die naar het riool leidt.

! Let op!

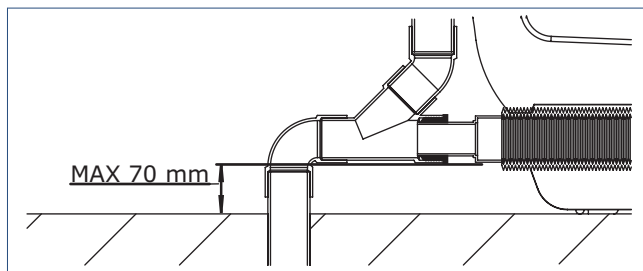
Monteer de condensafvoer altijd met de rubberen mof. De rubberen mof zorgt voor een waterdichte afsluiting. De condensslang mag niet verlijmd worden.



Wanneer de ventilatie-unit op de grond wordt geplaatst kan de condensafvoer op de volgende manieren op het riool worden aangesloten:



Montage met kniestuk.



Montage met Y-stuk. Hierbij kan op het verticale stuk nog bijvoorbeeld de CV-ketel worden aangesloten.

3.5. Elektrisch aansluiten

Het toestel is voorzien van een randaardstekker. Bediening vindt plaats via draadloze bedieningsschakelaars en/of sensoren (*geen* bedrade driestandenschakelaar).

Sluit de ventilatie-unit met de randaardstekker aan op een wandcontactdoos.

! Waarschuwing!

Sluit het toestel nooit aan met een beschadigde voedingskabel!

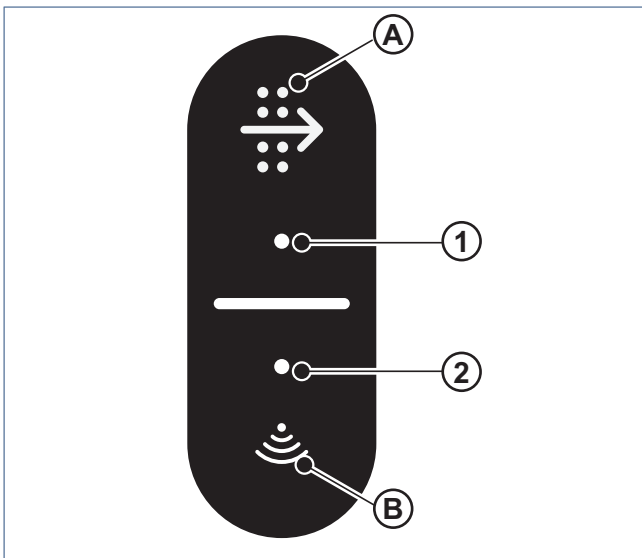
! Waarschuwing!

Sluit het toestel nooit aan met een verlengsnoer!

4. Bediening

De bediening van de HRU 400 gebeurt met een draadloze bediening, CO₂-sensor, RV-sensor of de Spider klimaatthermostaat die alle draadloos met de ventilatie-unit communiceren. De HRU 400 kan op de interface van het toestel niet bediend worden.

Op de interface kan de filterwaarschuwing gereset worden met de knop aan de bovenzijde (A). De led (1) toont de status voor wat betreft meldingen en fouten. De wifi-verbinding kan worden geactiveerd met knop (B) en de status van het toestel en die van de wifi-modus wordt getoond met led (2). Bij foutmeldingen knipperen beide leds.



Legenda

- A Reset filterwaarschuwing
- B Wifi-modus
- 1 Status-led meldingen en fouten ventilatie-unit
- 2 Status-led wifi-modus en fouten ventilatie-unit

4.1. Ventilatiestanden

De ventilatie-unit staat af fabriek standaard in de automatische stand. Met behulp van de Itho Daalderop accessoires, zoals de draadloze bedieningsschakelaar, de sensoren of de Spider klimaatthermostaat kan het toestel naar behoefte worden ingesteld in één van de volgende standen:

- Stand Auto, **automatische stand**; regeling op basis van aanwezige sensoren (CO₂ en/of RV). De capaciteit wordt automatisch geregeld tussen de laagstand en hoogstand. Stand **Auto-Nacht**; regeling voor 's nachts waarbij de minimumstand extra verhoogd wordt.
- Stand 1, **laagstand**: bij aanwezigheid van één persoon overdag of 's nachts of wanneer niemand aanwezig is.

- Stand 2, **middenstand**: voor overdag of 's nachts bij aanwezigheid van meer dan één persoon.
- Stand 3, **hoogstand**: voor tijdens het koken, douchen of baden of wanneer veel mensen aanwezig zijn.
- Timer

De tijdsduur van de timer wordt als volgt bepaald:

- Timerknop 1x indrukken: 10 minuten hoogstand.
- Timerknop 2x indrukken: 20 minuten hoogstand.
- Timerknop 3x indrukken: 30 minuten hoogstand.

Na het aflopen van de timer schakelt de unit terug naar de automatische stand.

De **Auto-Nacht** stand zorgt ervoor dat de minimum ventilatiestand verhoogd wordt zodat u 's nacht ook verzekerd bent van een optimaal klimaat. U kunt de **Auto-Nacht** stand gebruiken wanneer er een ruimte zonder CO₂-sensor gebruikt wordt.

U schakelt de **Auto-Nacht** stand in door *tweemaal* op de **Auto**-knop te drukken op de draadloze bedieningsschakelaar of op bedienbare sensor de **Auto-Nacht** stand te selecteren.

! Let op!

De **Auto-Nacht** stand wordt beschikbaar bij het gebruik van minimaal twee CO₂-sensoren.

! Let op!

De **Auto-Nacht** stand schakelt niet automatisch af na een bepaalde tijd. U dient 's morgens zelf de **Auto** stand (of een andere stand) in te schakelen.

Tijdens de **Auto-Nacht** stand blijven alle sensoren actief en zal de ventilatie-unit normaal reageren op een verhoogde ventilatiewens. De hoogste ventilatiewens blijft leidend.

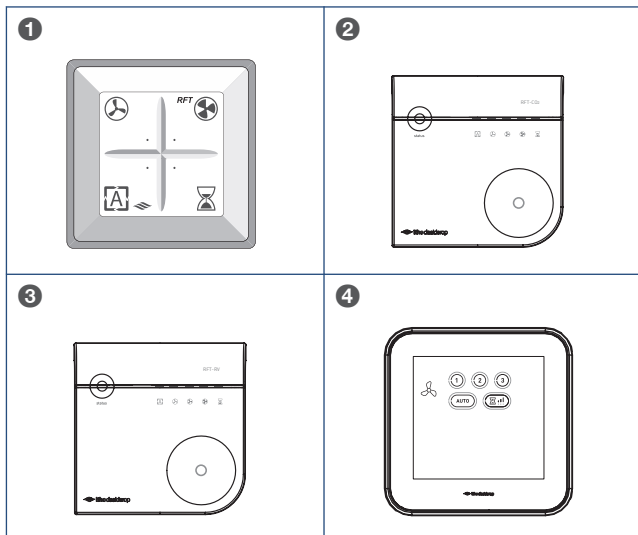
Opmerking

Bij gebruik van meerdere sensoren is altijd de sensor met de hoogste ventilatiewens leidend.

Opmerking

Bij het gebruik van sensoren is de maximale tijdsduur dat de ventilatie-unit in een andere stand dan de automatische stand kan staan begrensd tot 24 uur. Na deze periode schakelt de unit terug naar de automatische stand.

4.2. Bedieningen en sensoren



In de ventilatie-unit zijn diverse standen voorgeprogrammeerd. Voor het actief afstemmen op de juiste stand/ventilatiecapaciteit is een aantal bedieningen beschikbaar:

1. Draadloze bedieningsschakelaar met twee standen, een automatische stand en timerfunctie.
2. Draadloze CO₂-sensor met bediening-230V gevoed.
3. Draadloze RV-sensor met bediening-batterijgevoed.
4. Spider Base Klimaatthermostaat.

Een combinatie van bovenstaande mogelijkheden.

U kunt maximaal 20 draadloze bedieningsschakelaars en/of sensoren op een Itho Daalderop ventilatie-unit of systeem aanmelden.

Opmerking

De HRU 400 kan niet worden bediend met een bedrade bedieningsschakelaar.

4.3. Itho Daalderop Service-app

De Itho Daalderop **Service-app** is bedoeld voor de installateur en kan worden gebruikt bij:

- het opvragen van productinformatie;
- de inbedrijfstelling;
- het aanmelden van producten voor monitoring;
- het oplossen van storingen;
- garantie- of serviceverzoeken.

Meer informatie over Service-app? Ga naar:

<https://www.ithodaalderop.nl/serviceapp>.

De app is eenvoudig te downloaden door onderstaande QR-code te scannen met uw smartphone of tablet.



- De app is te gebruiken op de besturingssystemen Android 4.4 en iOS 10 en hoger.
- De app is specifiek ontworpen voor smartphones. Gebruik op een tablet is minder optimaal.

U kunt op de **Service-app** inloggen met uw Itho Daalderop account. Dit is hetzelfde account dat u, de installateur, gebruikt om in te loggen op onze zakelijke website.

! Let op!

Zorg bij een inbedrijfstelling dat de app ruim op tijd (minimaal een dag voor gebruik) is geïnstalleerd en uw Itho Daalderop account is aangevraagd. Het kan soms even duren voordat uw account wordt geactiveerd.

4.4. Aan- en afmelden accessoires

Het aan- en afmelden van draadloze bedieningen, sensoren en de Spider klimaatthermostaat op het toestel wordt via de Itho Daalderop service-app geregeld.

Zie hiervoor de onderstaande paragrafen.

4.4.1. Aanmelden accessoires

- a) Scan de QR-code op het toestel om de productgegevens binnen te halen. De app haalt nu de inloggegevens op om contact te maken met het toestel (Access point verbinding).
- b) Maak verbinding met het toestel door op de knop (B) op het toestel te drukken. De led gaat snel blauw knipperen.
- c) Druk op de app onder **Service** op **Verbinden Wifi-module**.
- d) Druk in het volgende scherm op **Maak Verbinding**.
- e) Druk op **Installeer apparaat** om het toestel in bedrijf te stellen. Lees indien nodig de instructies.
- f) Druk op **Aan de slag** in hetzelfde scherm.
- g) Volg de stappen in het scherm **Debieten invoeren**. Hier voert u de toe- en afvoerdebieten per ruimte in. Druk daarna op **Volgende**.
- h) Volg de stappen in het scherm **Ventielen inregelen**. Hier voert u de toe en afvoerdebieten per ruimte in. Druk daarna op **Volgende**.
- i) Druk in het scherm **Binding modus** op **Aanzetten** om accessoires te koppelen.
- j) Zie voor het koppelen van een bedieningsschakelaar, sensor of Spider klimaatthermostaat de documentatie meegeleverd met het betreffende product.
- k) Druk iedere keer als u een volgend accessoire wilt koppelen weer op **Aanzetten**.

De ventilatie-unit gaat even harder draaien ter bevestiging van de koppeling. De ventilatie-unit is nu gereed om met het accessoire te worden bediend.

4.4.2. Afmelden accessoires



Let op!

Na afmelding moeten alle draadloze bedieningsschakelaars en/of sensoren opnieuw worden aangemeld.

- a) Volg de stappen **a** tot en met **h** zoals vermeld in de paragraaf Aanmelden accessoires op pagina 28 .
- b) Druk op **Verwijder alle bindings** in het scherm **Binding modus**.

De ventilatie-unit reageert nu niet meer op bedieningen, sensoren of de Spider klimaatthermostaat.

5. Inbedrijfstelling

5.1. Voorbereiding

Voorafgaand aan het in bedrijf stellen (IBS)

- Moeten de ventilatie-unit en toebehoren gemonteerd zijn.
- Moet het kanalenwerk gemonteerd zijn.
- Moet de condensafvoer gemonteerd zijn.
- Moeten de buiten- en binnendeuren en de ramen gesloten zijn.
- Moet er voldoende doorstroombuimte onder de binnendeuren aanwezig zijn.
- Moeten de instelbare ventielen in *alle* ruimtes maximaal geopend zijn.
- Moet de Itho Daalderop Service-app geïnstalleerd zijn op uw mobiele telefoon.

⚠ Let op!

Het verhogen van het maximumdebiet veroorzaakt meer geluid en een hoger energieverbruik.

Opmerking

Mocht u het aanmelden van de draadloze bedieningen niet binnen 2 minuten kunnen voltooien, dan kunt u de ventilatie-unit opnieuw in de koppelmodus zetten via de Itho Daalderop service-app. Reeds aangemelde bedieningen blijven hierbij aangemeld op de ventilatie-unit.

5.2. Inbedrijfstelling

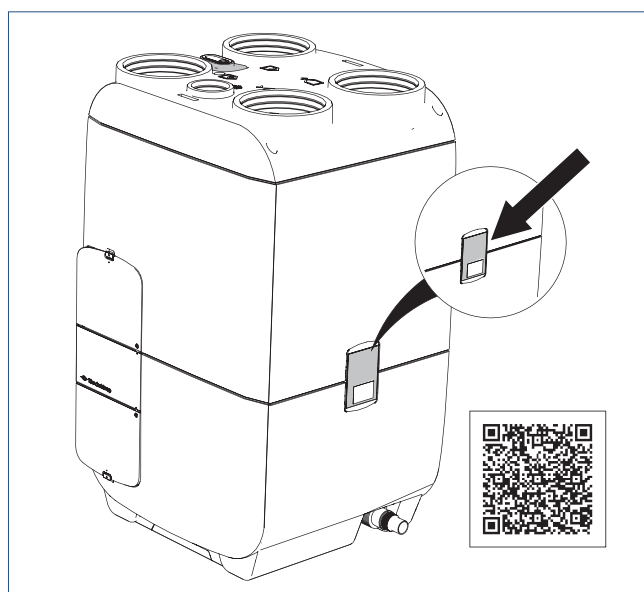
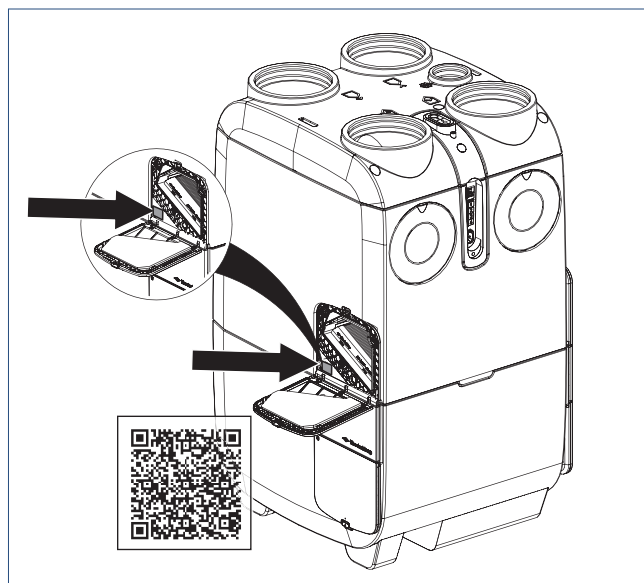
De inbedrijfstelling van de HRU 400 gebeurt via de Itho Daalderop service-app.

- a) Breng de ventilatie-unit onder spanning.
- b) Start de Itho Daalderop Service-app op.
- c) Selecteer de button **product** in de Service-app.
- d) Selecteer de **QR code**.

Opmerking

De QR-codes staan in de bovenste filteropeningen achter de filterdeuren (2x) en op de typeplaat.

- e) Scan de QR-code op het toestel met uw mobiele telefoon. De data van het product worden ingeladen.



- f) Selecteer **Service** en vervolgens **Verbinding maken**.
- g) U wordt door een menu geleid dat u begeleidt bij het inbedrijfstellen.

6. Inspectie en onderhoud

De correcte werking van het ventilatiesysteem, het vermogen en de levensduur kunnen alleen worden gegarandeerd als het systeem volgens de onderstaande voorschriften wordt geïnspecteerd en onderhouden. Deze voorschriften zijn gebaseerd op normale bedrijfsomstandigheden.



Let op!

Wanneer het ventilatiesysteem functioneert onder zware bedrijfsomstandigheden of in een extra vervuilde omgeving kan extra onderhoud noodzakelijk zijn.



Let op!

De gebruiker/consument mag het toestel niet openmaken!

6.1. Inspectie- en onderhoudsschema

Onderhoudsschema		Gebruiker	Installateur
Filter $\geq 45\%$ Coarse ISO16890 (G3) Nieuwbouwwoning	Reinigen (eerste 3 maanden)	1 week*	—
	Vervangen	3 maanden*	—
Filter 65% Coarse ISO16890 (G4) Normaal bedrijf	Reinigen	indien nodig**	—
	Vervangen	indien nodig**	—
Filter 55% ePM1 ISO16890 (F7) Normaal bedrijf	Reinigen	indien nodig**	—
	Vervangen	indien nodig**	—
Ventielen	Reinigen	indien nodig	—
Ventilatie-unit	Reinigen condensslang	—	indien nodig
Ventilator-motormodule	Reinigen	—	indien nodig
Bypassklep/Vorstklep	Reinigen	—	indien nodig
DuoZone kleppen***	Reinigen	—	4 jaar
Kanalen	Reinigen	—	8 jaar

* Wanneer het toestel in een nieuwbouwwoning is geplaatst kunnen de filters door het bouwstof eerder vervuilen dan dat het toestel aangeeft.

** Het toestel houdt zelf bij wanneer de filters moeten worden gereinigd of vervangen. U krijgt hiervoor een melding op het toestel, de app, de CO₂- en RV-sensor en eventueel de Spider klimaatthermostaat.

*** Indien aanwezig.



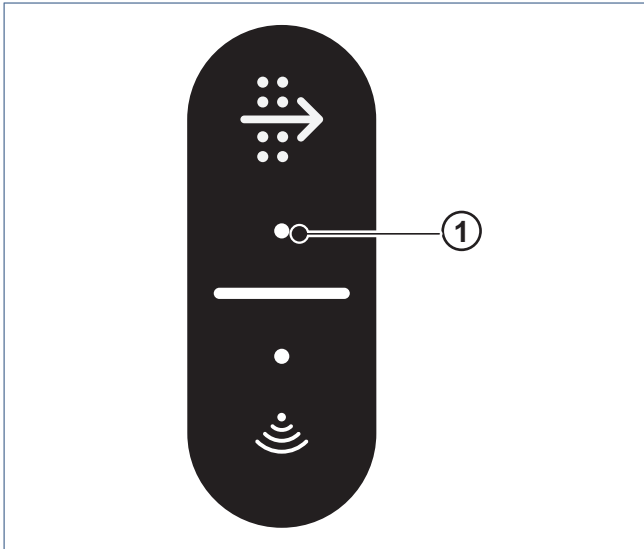
Let op!

Bij het reinigen van de ventielen mogen de standen van de ventielen niet veranderd worden. Ook mogen ventielen niet uitgewisseld worden.

6.2. Filterwaarschuwing

Op het toestel:

De regeling van de ventilatie-unit houdt bij wanneer de filters moeten worden schoongemaakt of vervangen. Als er een vuil filter is geconstateerd wordt dat door middel van een led (1) op het toestel (de led knippert **oranje**) weergegeven.



Op de CO₂-sensor / RV-sensor

Als de ventilatie-unit detecteert dat de filter moet worden schoongemaakt of vervangen stuurt de unit een bericht naar de bedienbare CO₂-sensor, en RV-sensor (als die aangesloten zijn). De status-led op de sensor gaat dan oranje knipperen.

Op de Spider klimaatthermostaat

Als de ventilatie-unit detecteert dat de filter moet worden schoongemaakt of vervangen stuurt de unit een bericht naar de Spider klimaatthermostaat. Op de thermostaat zal de melding **Filter vervangen** verschijnen. Het oranje filtersymbool knippert en het ventilatiesymbool brandt continu nadat de thermostaat is geactiveerd. De knop **SERVICE** zal ook bij deze melding branden.

Wanneer u de filters hebt schoongemaakt of vervangen dient u de filterwaarschuwing te resetten. Zie hiervoor de paragraaf Resetten filterwaarschuwing .

Op de App

Als de ventilatie-unit detecteert dat de filter moet worden schoongemaakt of vervangen stuurt de unit een bericht dat op de app getoond wordt (Om het bericht te zien dient de app uiteraard wél verbinding te hebben met het toestel).

6.3. Filtercyclus

De filtercyclus van de HRU 400 is als volgt:

De ventilatie-unit geeft zelf aan dat de filters gereinigd moeten worden. Op het elektronicacompartiment gaat een led oranje knipperen. Deze melding wordt ook verstuurd naar de gekoppelde bedieningen zoals de Spider Klimaatthermostaat en de draadloze sensoren. Ook op de Itho Daalderop Service-app wordt de melding weergegeven.

U kunt de filter 1 keer reinigen. Daarna geeft de unit aan dat de filters vervangen moeten worden.

Nieuwe filter plaatsen en resetten (op de gekoppelde thermostaat, de sensor (CO₂- of RV) of op het elektronicacompartiment van het toestel).

1. Filterwaarschuwing 1 keer reinigen, terug plaatsen en resetten.
2. Filterwaarschuwing nieuwe filter plaatsen en resetten.

Voor het reinigen of vervangen van de filters zie Reinigen of vervangen filters op pagina 31 .

6.4. Reinigen of vervangen filters

! Let op!

De filters kunnen 1x worden gereinigd en moeten bij een volgende onderhoudsbeurt worden vervangen.

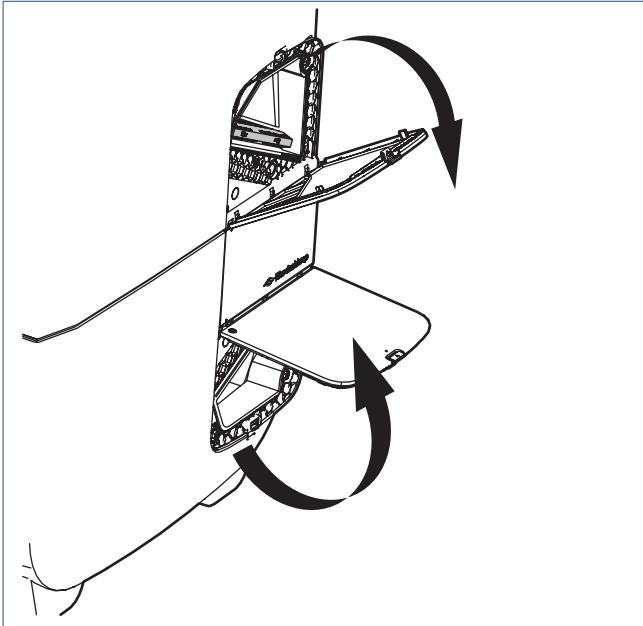
! Let op!

Wanneer de filters worden gereinigd dient u eerst de ene filter te reinigen en terug te plaatsen. Reinig pas daarna de andere filter en plaats deze terug. Het om beurten reinigen van de filters voorkomt dat er stof de wisselaar wordt ingeblazen.

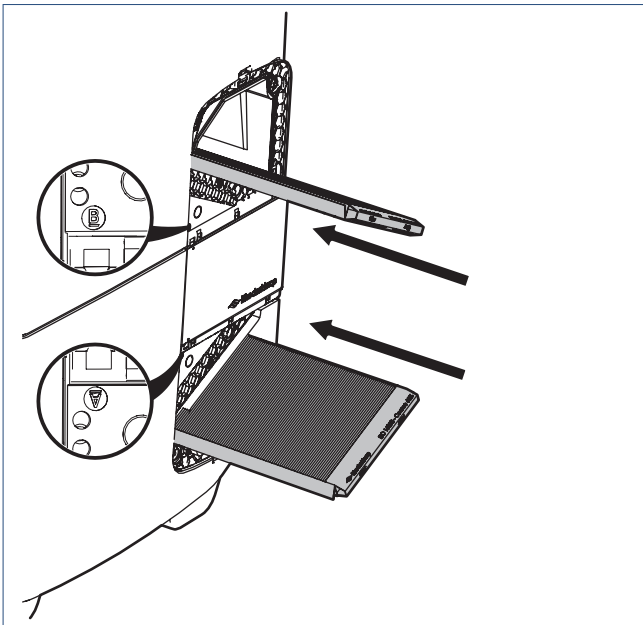
Inspecteer en reinig of vervang de filters op de volgende wijze:

- a) Maak de ventilatie-unit spanningsloos.

- b) Open beide servicedeuren en neem deze weg.



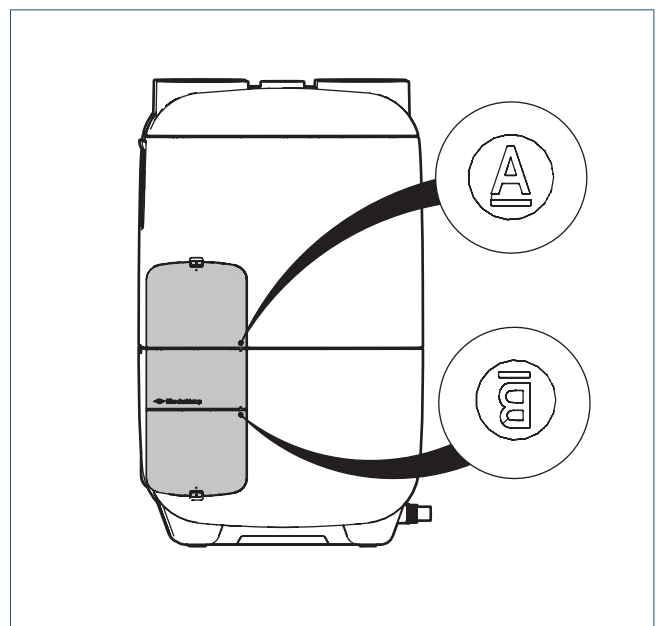
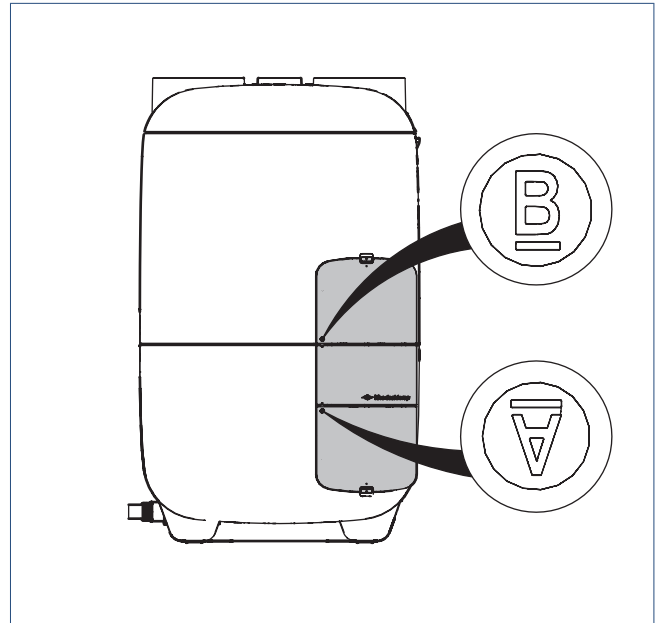
- c) Neem de filters uit de serviceruimte.
d) Inspecteer de serviceruimte en reinig deze indien nodig met een stofzuiger. Hier kunt u ook de warmtewisselaar met een stofzuiger reinigen.
e) Inspecteer de filters visueel op vervuiling. Als de filters vuil zijn, moeten ze worden gereinigd of vervangen.
f) Reinig of vervang de filters. Reinigen kan door de filters voorzichtig met een stofzuiger schoon te zuigen.
g) Plaats de schoongemaakte of nieuwe filters.



- h) Sluit de beide servicedeuren. Denk eraan dat de juiste servicedeur op de juiste opening in de houder op de ventilatie-unit komt.

! Let op!

Op iedere servicedeur staat aan de buitenzijde een A of een B. Deze A of B correspondeert met de A of B op de houder van de servicedeur op de ventilatie-unit. De servicedeur met een A dient op de houder met een A te worden gemonteerd.



- i) Breng de ventilatie-unit weer onder spanning.

! Waarschuwing!

De HRU 400 moet te allen tijde voorzien zijn van de bijpassende originele filters! Zonder filters kan het toestel onherstelbare schade oplopen.

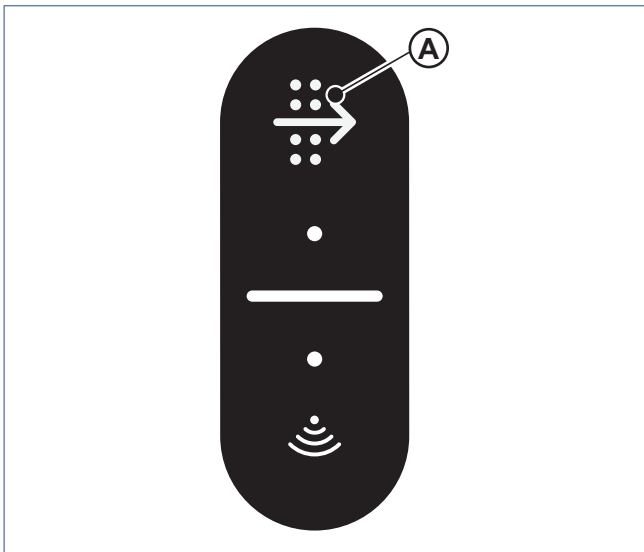
6.5. Resetten filterwaarschuwing

Wanneer u de filter hebt schoongemaakt of vervangen dient u de filterwaarschuwing te resetten:

- Voor de reset dient u *eerst* de ventilatie-unit spanningsloos te maken door de stekker uit de wandcontactdoos te nemen en 15 seconden te wachten.
- Breng daarna de unit weer onder spanning door de stekker terug in de wandcontactdoos te plaatsen.

Daarna heeft u 10 minuten de tijd om de filterwaarschuwing op onderstaande wijze te resetten:

- Ventilatie-unit: Druk op de knop met de pijl (A) op het toestel tot het oranje lampje uit gaat.



- Draadloze bedieningsschakelaar: Druk gelijktijdig op twee naast elkaar gelegen knoppen op de bedieningsschakelaar.
- Draadloze CO₂-sensor of RV-sensor: Bij oranje knipperen van de status-led: activeer eerst de sensor door 5 seconden de touch-knop in te drukken. Druk daarna tussen de 5 en 7 seconden op de touch-knop totdat het oranje knipperen ophoudt en de status-led 3 keer kort groen knippert.
- Spider klimaatthermostaat: Activeer de thermostaat. Druk op de knop **Service** tot de melding **Filter vervangen** verdwijnt (ongeveer 5 seconden).

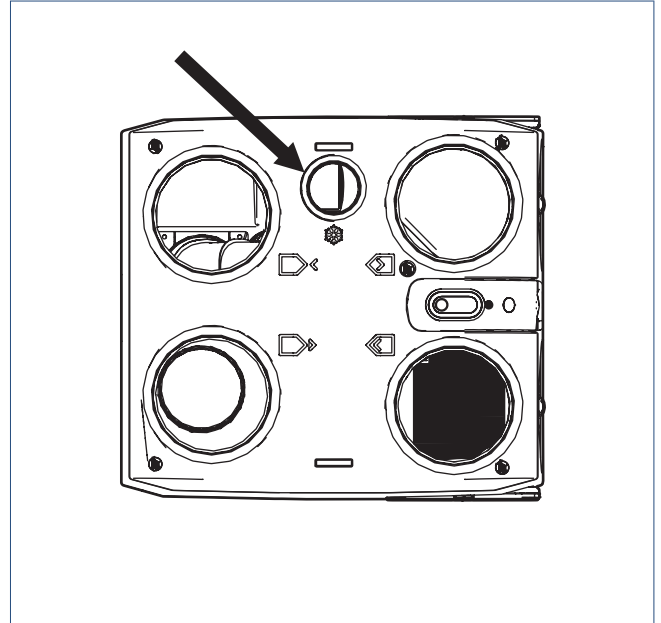
Waarschuwing!

De HRU 400 moet te allen tijde voorzien zijn van de bijpassende filters! Zonder filters kan het toestel onherstelbare schade oplopen.

6.6. Reinigen opening vorstklep

Wanneer nodig kan de opening van de vorstklep schoongemaakt worden. Dit kan door de gebruiker zelf worden gedaan.

- Neem de stekker uit de wandcontactdoos of maak de ventilatie-unit spanningsloos.
- Als er een kanaal is aangesloten dient dit eerst te worden afgekoppeld.



- Steek vervolgens de slang van de stofzuiger in de opening van de vorstklep en zet de stofzuiger aan. Hierdoor wordt alle vervuiling door de stofzuiger verwijderd.

Waarschuwing!

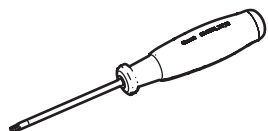
Gebruik bij het reinigen géén zeep of schoonmaakmiddelen!

- Als er een kanaal was aangesloten monteer het dan opnieuw op de opening.
- Neem de HRU 400 opnieuw in gebruik door de stekker terug in de wandcontactdoos te steken.

6.7. Loshalen of vervangen elektronica compartiment

Tip

Benodigd gereedschap: Torx 20



Opmerking

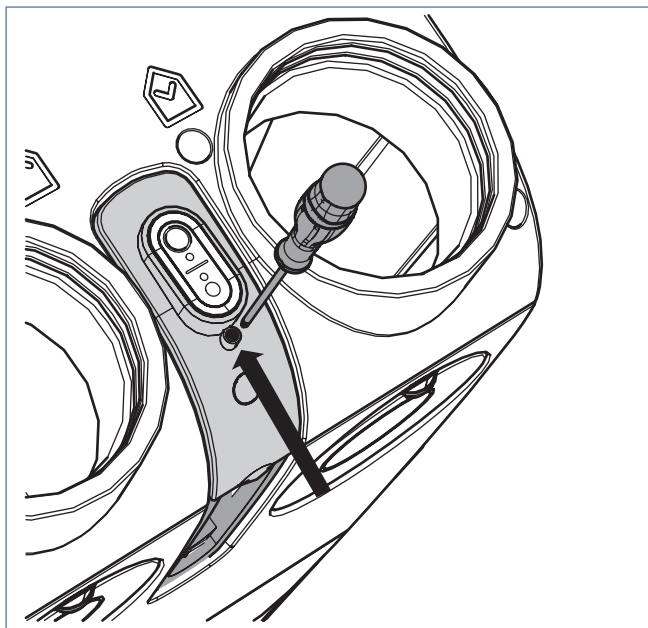
Om het elektronica compartiment uit te nemen is het niet nodig om de bovenzijde van het toestel te demonteren.

⚠ Let op!

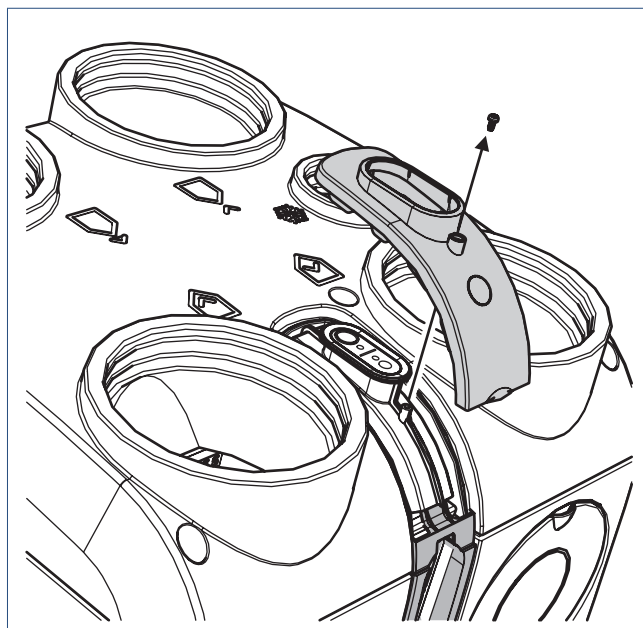
Wanneer het elektronica compartiment wordt vervangen dient men de inbedrijfstelling opnieuw uit te voeren met de Itho Daalderop Service-app.

Het elektronica compartiment kan op de volgende manier worden uitgenomen:

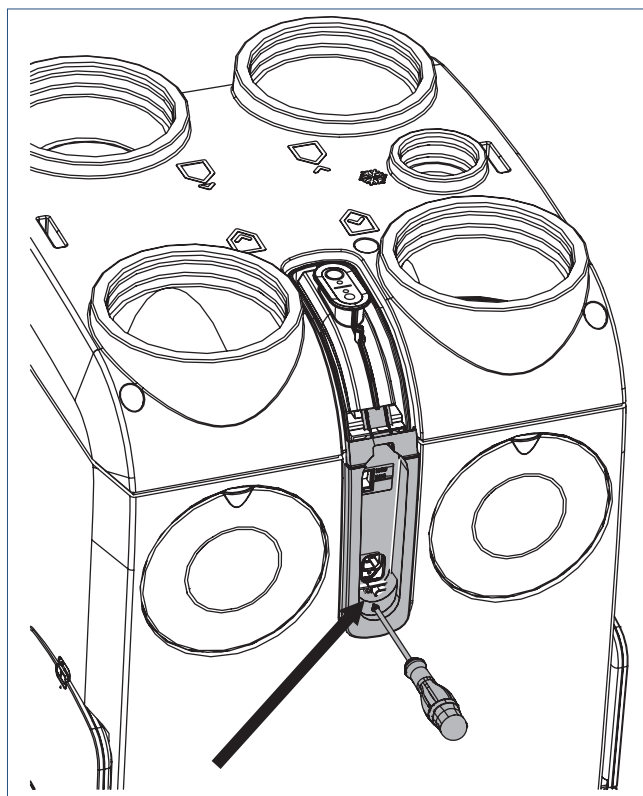
- Draai de schroef op de afdekplaat op de bovenzijde van het elektronica compartiment los.



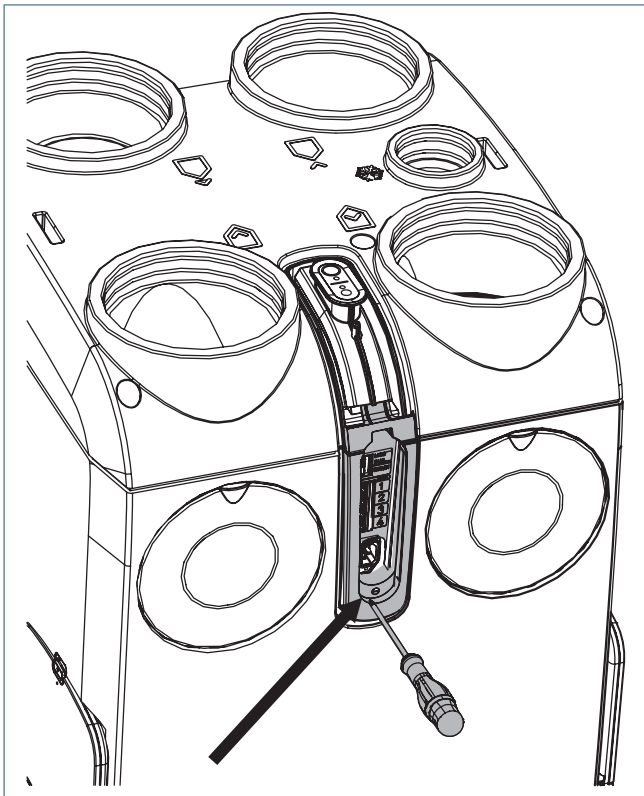
- Neem de afdekplaat bovenop het elektronica compartiment weg.



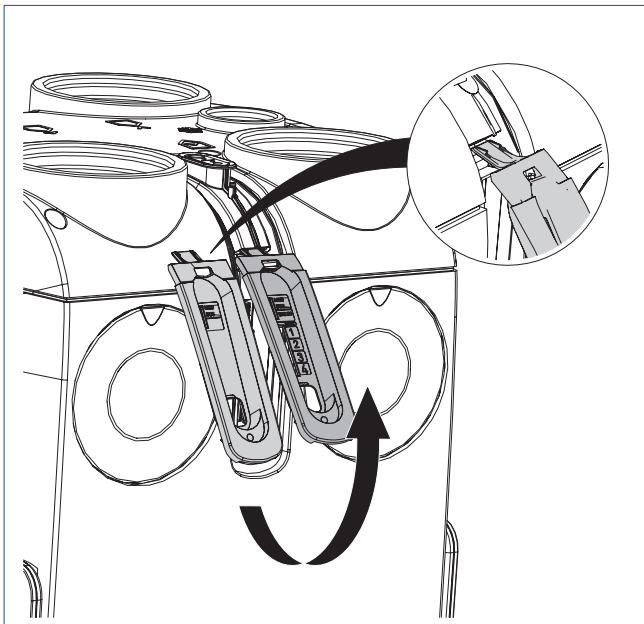
- Draai de schroef op de onderzijde van de afdekplaat (oudere versie) van het elektronica compartiment los.



- d) Draai de schroef op de onderzijde van de afdekplaat (nieuwe versie) van het elektronica compartiment los.

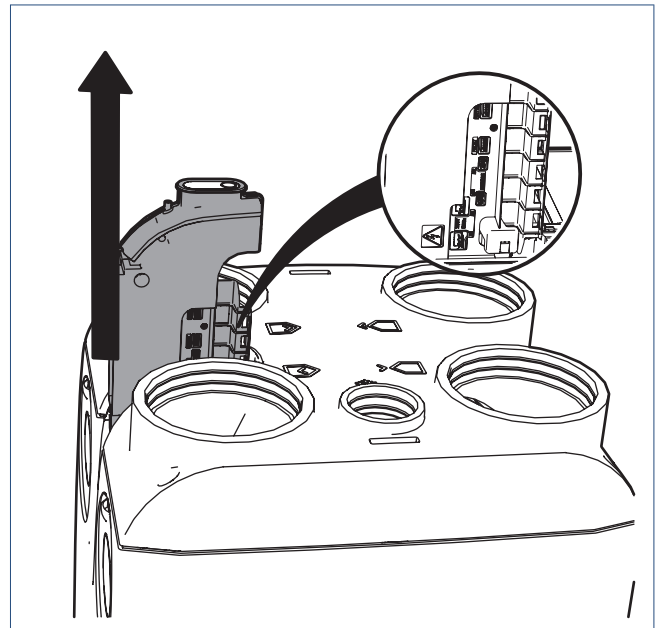


- e) De onderzijde van de afdekplaat haakt onder het elektronica compartiment. Kantel de afdekplaat omhoog voordat u de afdekplaat wegneemt.



- f) Neem de onderzijde van de afdekplaat van het elektronica compartiment weg.

- g) Trek het elektronica compartiment voorzichtig een stukje omhoog.

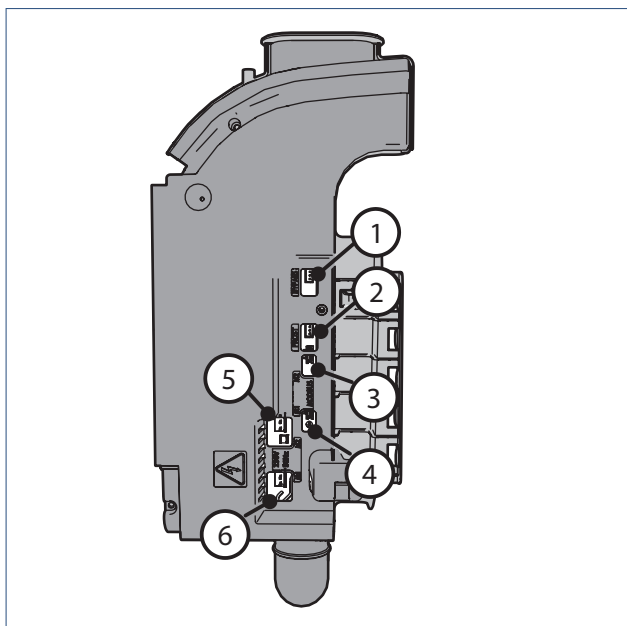


- h) Neem alle connectoren los.

Tip

De kabels van de bypassklep, de vorstklep, en de ventilatormodules zijn voorzien van labels. De aansluitingen op de printplaatmodule zijn ook gemerkt.

- i) Neem het elektronica compartiment weg.



Legenda		Label kabel
1	Aansluiting bypassklep	Bypass
2	Aansluiting vorstklep	Frost
3	Aansluiting stuurkabel toevoerventilator	M2
4	Aansluiting stuurkabel afvoerventilator	M1
5	Aansluiting voeding toevoerventilator	M2
6	Aansluiting voeding afvoerventilator	M1

j) Wanneer u het elektronica compartiment vervangt monteert het dan in omgekeerde volgorde. En monteert dan ook de nieuwe afdekplaat aan de onderzijde.

! Let op!
 Bij het nieuwe elektronica compartiment worden ook twee nieuwe QR-Code stickers geleverd.

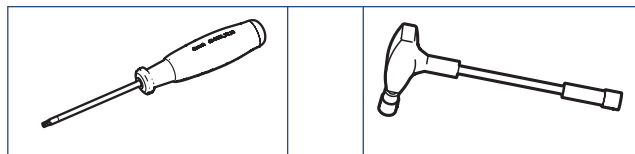
! Let op!
 Vergeet niet de **nieuwe** afdekplaat voor de onderzijde van het elektronica compartiment te monteren.

k) Voer de inbedrijfstelling opnieuw uit.

6.8. Toegang tot interne componenten

Tip

Benodigd gereedschap: Torx 20 en dopsleutel 10*.

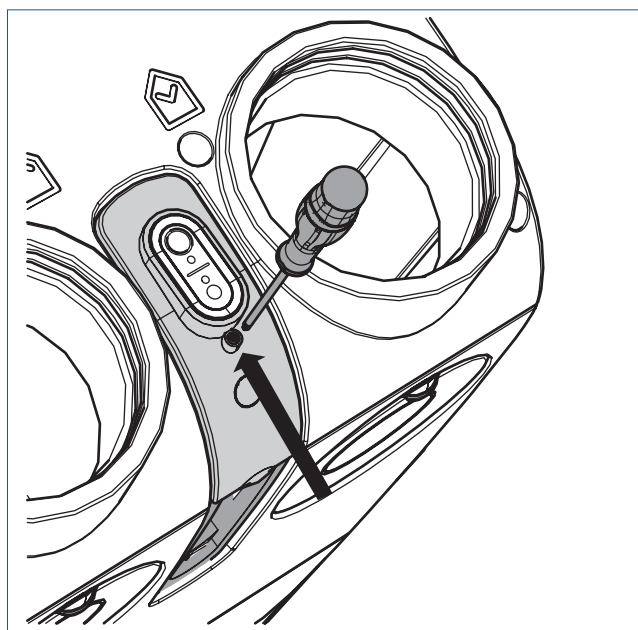


* Minimale lengte van de dopsleutel: 12 cm.

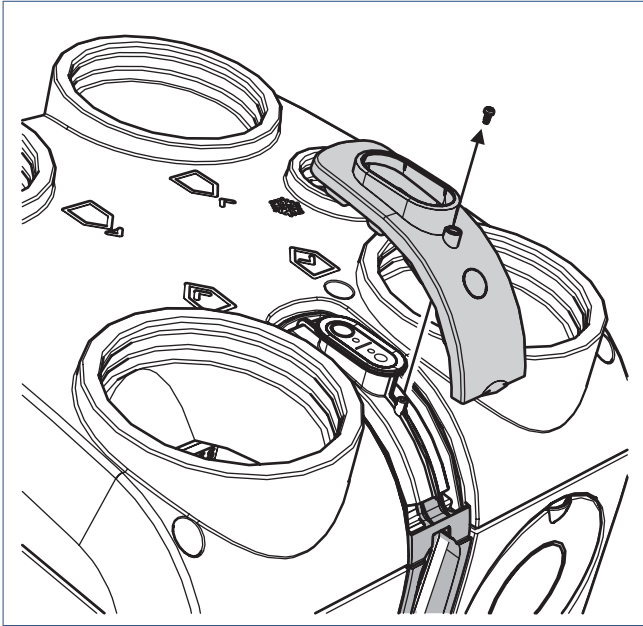
Doorloop de volgende stappen om toegang te krijgen tot de interne componenten:

! Let op!
 Draai de schroeven van het bovendeel steeds voorzichtig los en vast!

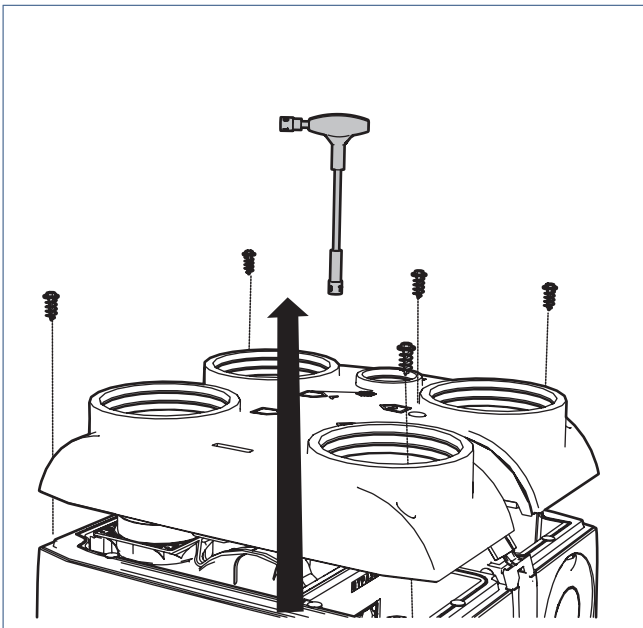
- Maak de ventilatie-unit spanningsloos.
- Maak alle kanalen los.
- Demonteer de condensafvoer indien nodig.
- Draai de schroef op de afdekplaat op de bovenzijde van het elektronica compartiment los.



e) Neem de afdekklaar bovenop het elektronicacompartiment weg.



f) Draai de 5 EPP-schroeven van het bovendee! voorzichtig los.

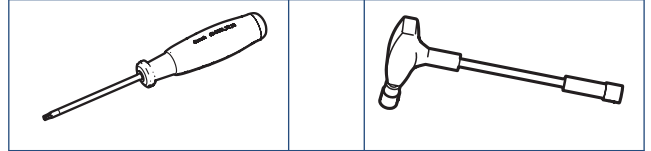


g) Neem het bovendee! inclusief isolatie voorzichtig weg. U heeft nu toegang tot de inwendige componenten van het toestel.

6.9. Reinigen of vervangen interne componenten

Tip

Benodigd gereedschap: Torx 20 en dopsleutel 10*.



* Minimale lengte dopsleutel: 12 cm.

! Let op!

Draai de schroeven van het bovendee! steeds voorzichtig los en vast!

- Inspecteer de binnenzijde op vervuiling.
- Reinig de binnenzijde (met een stofzuiger) indien nodig.

! Let op!

Zorg dat er geen stof in het toestel valt.

- Reinig indien nodig ook de vorstklep en de bypassklep vanaf de bovenzijde (met een stofzuiger).
- Reinig indien nodig de ventilatoren vanaf de bovenzijde.

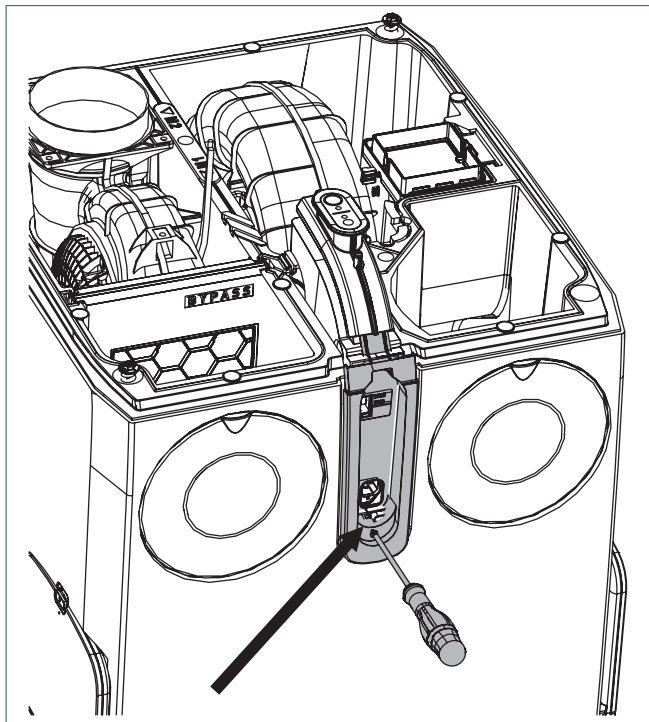
! Waarschuwing!

Gebruik bij het reinigen géén zeep of schoonmaakmiddelen!

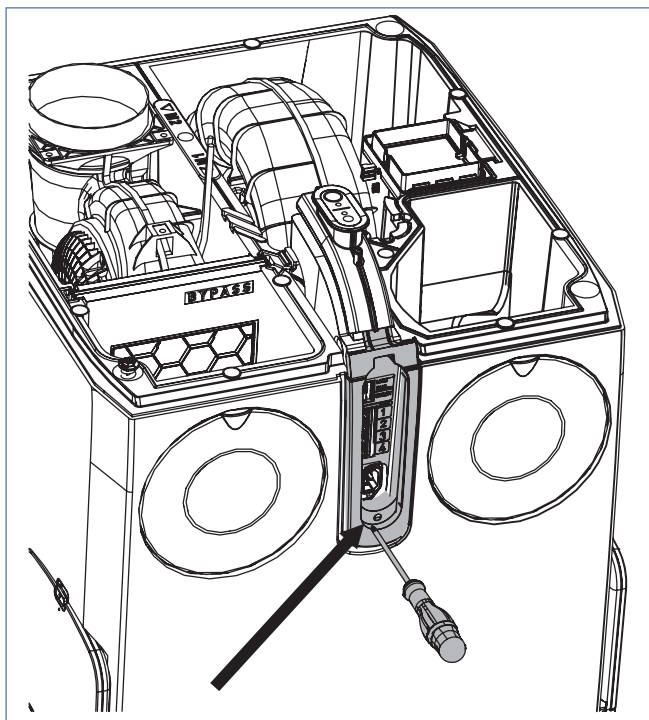
Wanneer de bypassklep, de vorstklep, of de ventilatormodules moeten worden uitgenomen om te reinigen, -of wanneer één of

meer van deze componenten moeten worden vervangen-, kunnen deze op de volgende manier worden uitgenomen:

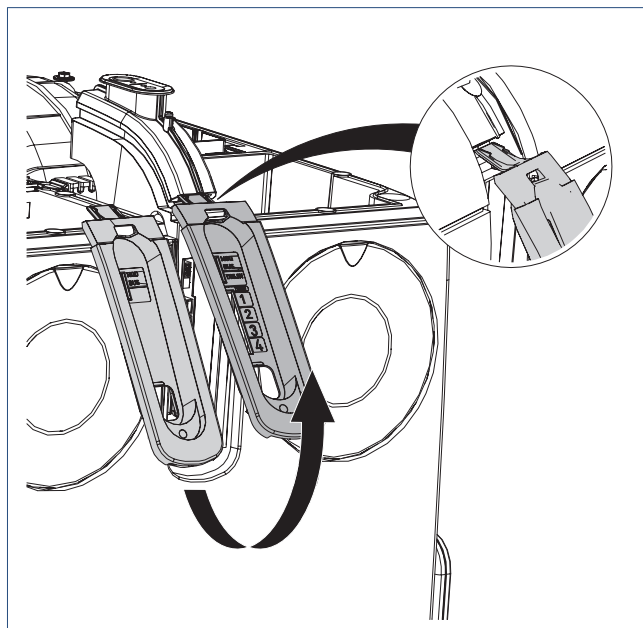
- a) Draai de schroef op de onderzijde van de afdekplaat (oudere versie) van het elektronicacompartiment los.



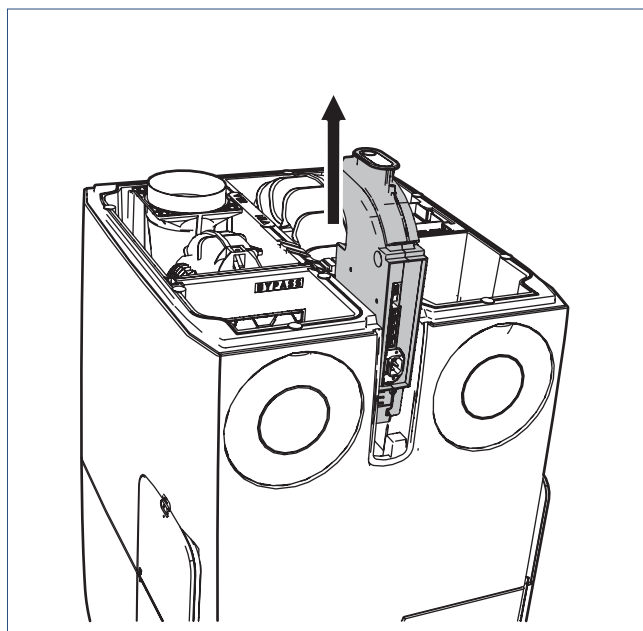
- b) Draai de schroef op de onderzijde van de afdekplaat (nieuwe versie) van het elektronicacompartiment los.



- c) De onderzijde van de afdekplaat haakt onder het elektronicacompartiment. Kantel de afdekplaat omhoog voordat u de afdekplaat wegneemt.

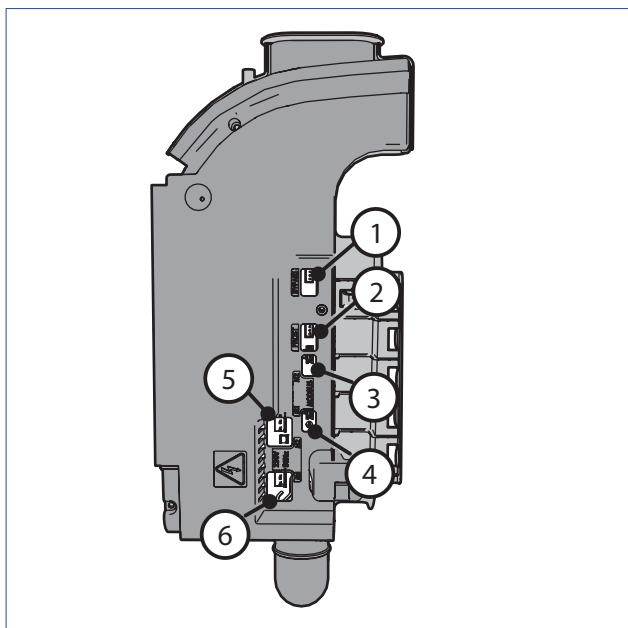


- d) Neem de onderzijde van de afdekplaat van het elektronicacompartiment weg.
e) Trek het elektronicacompartiment voorzichtig een stukje omhoog.



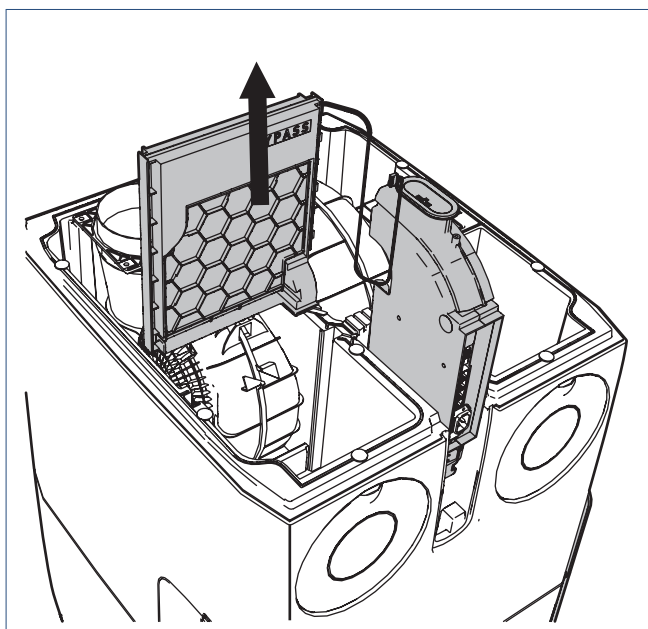
Opmerking

De kabels van de bypassklep, de vorstklep, en de ventilatormodules zijn voorzien van labels. De aansluitingen op het elektronicacompartiment zijn ook gemerkt.



Legenda		Label kabel
1	Aansluiting bypassklep	Bypass
2	Aansluiting vorstklep	Frost
3	Aansluiting stuurkabel toevoerventilator	M2
4	Aansluiting stuurkabel afvoerventilator	M1
5	Aansluiting voeding toevoerventilator	M2
6	Aansluiting voeding afvoerventilator	M1

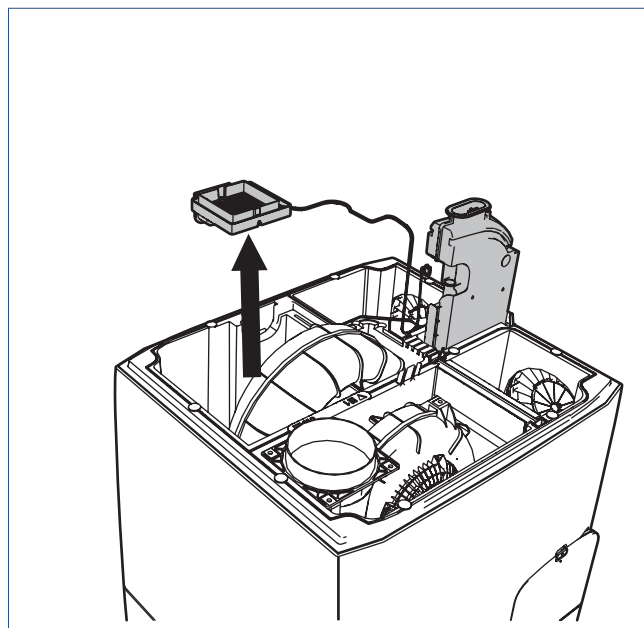
f) Neem de connector van de bypassklep (1) los.



g) Neem de bypassklep uit de ventilatie-unit.

h) Reinig of vervang de bypassklep .

i) Neem de connector van de vorstklep (2) los.



j) Neem de vorstklep uit de ventilatie-unit.

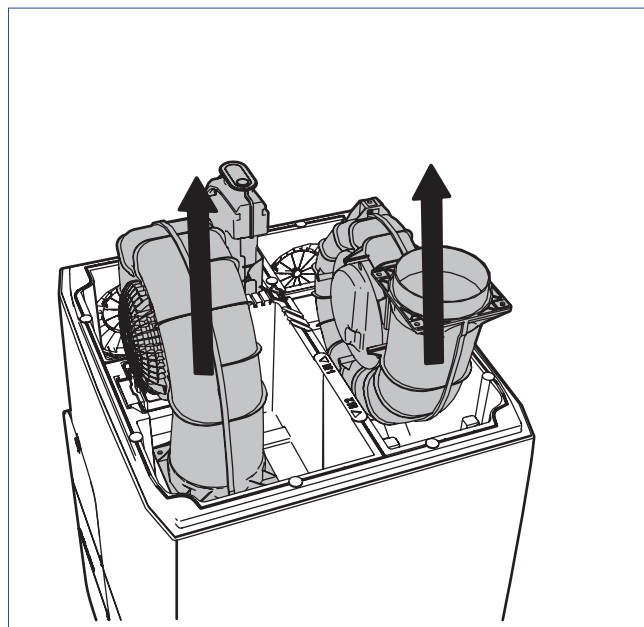
k) Reinig of vervang de vorstklep.

l) Monteer de gereinigde of nieuwe bypassklep of vorstklep in omgekeerde volgorde.

U kunt de ventilatormodules op de volgende manier uitnemen om te reinigen of te vervangen:

a) Neem de connectoren (de stuurkabel en de voedingskabel) (3; 4; 5; 6) van de ventilatormodules los.

b) Neem de ventilatormodules uit de ventilatie-unit.

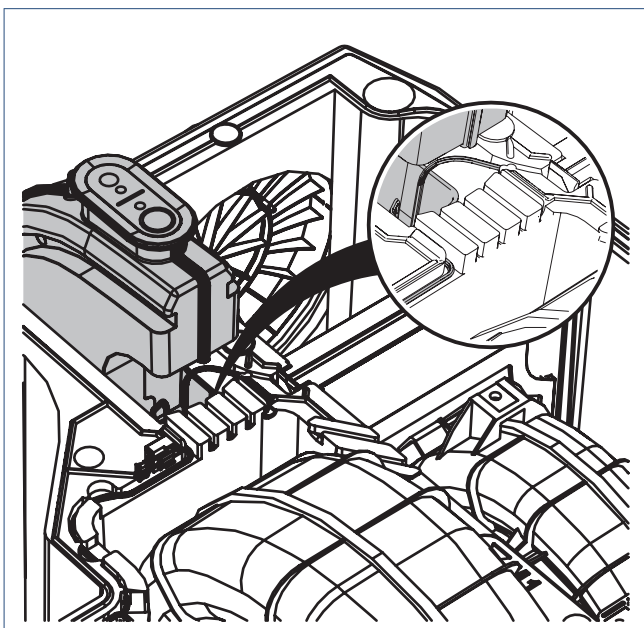
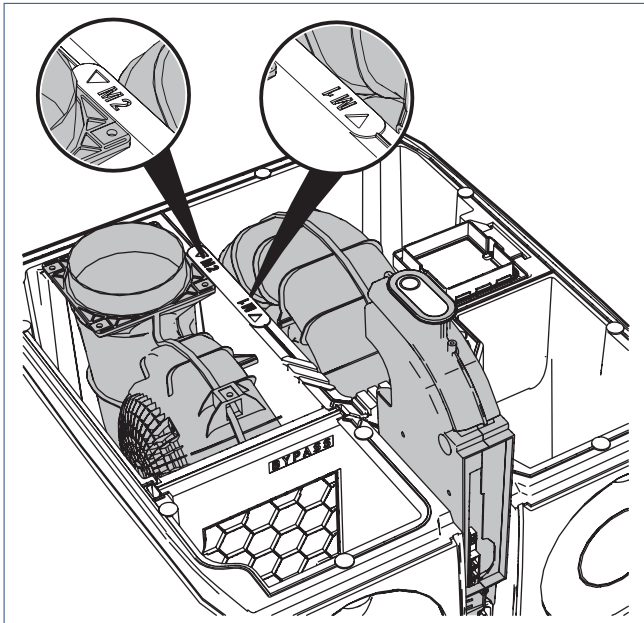


c) Reinig of vervang de ventilatormodules.

d) Monteer de gereinigde of nieuwe ventilatormodules in omgekeerde volgorde.

! Let op!

Zorg dat de juiste module op de juiste plek teruggeplaatst wordt: de kabels van de toevoermodule zijn gemerkt met M1 en de kabels van de afvoermodule zijn gemerkt met M2. De behuizing is ook gemerkt met M1 en M2 zijn gemerkt (2x).



- e) Plaats de kabels correct in de uitsparingen.
- f) Monteer het elektronica compartiment en schroef de afdekplaten weer vast op het compartiment.
- g) Monteer het bovendeel met de pakking.

! Let op!

Zorg ervoor de pakking correct en onbeschadigd terug te plaatsen!

! Let op!

Vergeet niet de **nieuwe** afdekplaat voor de onderzijde van het elektronica compartiment te monteren.

- h) Schroef het bovendeel vast met de 5 EPP-schroeven.
- i) Sluit de kanalen weer aan.
- j) Monteer wanneer nodig ook de condensafvoer.
- k) Breng de ventilatie-unit weer onder spanning.

7. Storingen



Let op!

De gebruiker/consument mag het toestel niet openmaken!

7.1. Storingmeldingen

Het toestel kent verschillende storingmeldingen die getoond worden op het toestel, op de app en op de Spider klimaatthermostaat, namelijk:

- **Waarschuwing**
- **Blokking**
- **Vergrendeling**

Tip

De filterwaarschuwing wordt naast op de interface van het toestel, de app en de Spider klimaatthermostaat ook op de CO₂-sensor en de RV-sensor getoond. Zie Filterwaarschuwing op pagina 31.

Tip

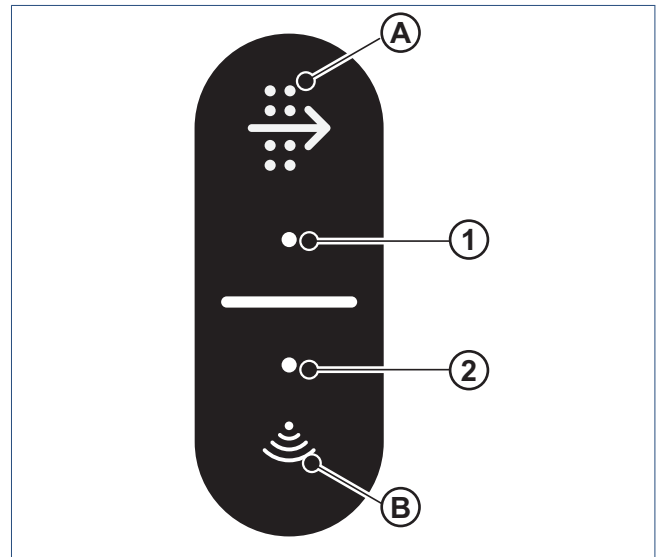
Kijk bij **Diagnose storingmeldingen op pagina 43** om de oorzaak van een storing te verhelpen.

Wanneer de app geen verbinding kan maken met het toestel kunt u een accessoire op de volgende manier toch aan het toestel koppelen:

- Druk gedurende 5 seconden op knop **B** op het toestel. De led gaat langzaam blauw knipperen van minder fel naar fel. U kunt gedurende 2 minuten een accessoire koppelen.
- Koppel het accessoire (bedieningsschakelaar, CO₂- of Rv-sensor, of Spider klimaatthermostaat) zoals beschreven in de documentatie die met het product is meegeleverd.

7.1.1. Foutmeldingen op de Interface

Het toestel is uitgerust met een interface met twee knoppen en twee leds.



Legenda

- A** Vuilfilter reset
- B** Wifi-modus
- 1** Status-led meldingen en fouten ventilatie-unit
- 2** Status-led wifi-modus en fouten ventilatie-unit

De leds kunnen de volgende berichten weergeven:

Status-lds			
Patroon			Functie
Blauw*	Oranje**	Rood	
Led 2	Led 1	Beide leds	
x			Normaal bedrijf
x			WIFI-modus
	x		Filter vuil
		x	Fout RV-sensor
		x	Fout temperatuursensor
		x	Fout klep
		x	Fout communicatie
		x	Fout volumesensor
		x	Fout ventilatormodule

* Bij normaal bedrijf knippert led 2 langzaam blauw. Bij het activeren van de wifi-modus met knop B gaat led 2 sneller blauw pulseren en wanneer de wifi-verbinding actief is (koppelmodus) brandt led 2 blauw.

** Bij de filterwaarschuwing knippert led 1 oranje.

7.2. Waarschuwing

Het toestel blijft in bedrijf.

Thermostaat	Omschrijving
1	Filter vuil (volumemeting)
2	Filter vuil (tijdmeting)
3	Flow-waarschuwing afvoervolume*
4	Flow-waarschuwing toevoervolume*

* Bij deze foutmelding knippert op het toestel de led niet oranje.

Zowel op de app als op de Spider klimaatthermostaat wordt een foutmelding getoond.

De led op het toestel knippert continu oranje wanneer de filter vuil is.

- Als de oorzaak van de storing is opgegeven dient u de storing te resetten. Zie Resetten filterwaarschuwing op pagina 33. Het toestel zal daarna weer normaal functioneren.

7.3. Blokkering

Er treedt er een defect op dat zo snel mogelijk moet worden verholpen. De ventilatie-unit functioneert anders dan bij normaal bedrijf.

Thermostaat	Omschrijving
11	Fout vochtsensor intern
12	Fout vochtsensor afvoer
13	Fout vochtsensor toevoer
14	Fout temperatuursensor intern
15	Fout temperatuursensor afvoer
16	Fout temperatuursensor toevoer
17	Fout klep zone 1
18	Fout klep zone 2
19	Fout klep zone 3
20	Fout klep zone 4
21	Fout bypassklep
22	Fout vorstklep
23	Fout elektronikacompartiment

Zowel op de app als op de Spider Klimaatthermostaat wordt een foutmelding getoond.

Beide leds op het toestel knipperen rood.

- Om de storingsmelding te verwijderen dient de storing te worden opgelost. Als de oorzaak van de storing is opgelost, verdwijnt de storingsmelding automatisch. Het toestel zal daarna weer normaal functioneren.



Let op!

Maak het toestel spanningsloos voordat u het probleem oplost.

7.4. Vergrendeling

Het toestel is niet meer in bedrijf en is vergrendeld. Alle functies zijn uitgeschakeld.

Alleen nadat de oorzaak van de vergrendeling is opgelost, kan het toestel in normaal bedrijf verder.

Thermostaat	Omschrijving
31	Fout volumesensor afvoer
32	Fout volumesensor toevoer
33	Fout ventilatormodule afvoer
34	Fout ventilatormodule toevoer

Zowel op de app als op de Spider klimaatthermostaat wordt een foutmelding getoond.

Beide leds op het toestel knipperen rood.

- Om de storingsmelding te verwijderen dient de storing te worden opgelost. Als de oorzaak van de storing is opgelost, verdwijnt de storingsmelding bij het opnieuw opstarten. Het toestel zal daarna weer normaal functioneren.



Let op!

Maak het toestel spanningsloos voordat u het probleem oplost.

7.5. Diagnose storingsmeldingen

1	
Filter vuil (volumemeting).	
Oorzaak	Oplossing
a) De ventilatie-unit detecteert dat de filters moeten worden gereinigd of worden vervangen. (op basis van volumemeting)	<ul style="list-style-type: none">• Maak het toestel spanningsloos en reinig of vervang de filters.• Reset de filterwaarschuwing na het reinigen of vervangen van de filters.

2	
Filter vuil (tijdmeting).	
Oorzaak	Oplossing
a) De ventilatie-unit detecteert dat de filters moeten worden gereinigd of worden vervangen. (op basis van tijdmeting)	<ul style="list-style-type: none">• Maak het toestel spanningsloos en reinig of vervang de filters.• Reset de filterwaarschuwing na het reinigen of vervangen van de filters.

3	
Flow-waarschuwing afvoervolume	
Oorzaak	Oplossing
a) De ventilatie-unit detecteert dat de afvoerventilator het gewenste debiet niet binnen 10 seconden kan halen.	<ul style="list-style-type: none">• Reinig het kanalsysteem, met name de afvoer.• Controleer daarna het volumedebiet.

4	
Flow-waarschuwing toevoervolume	
Oorzaak	Oplossing
a) De ventilatie-unit detecteert dat de toevoerventilator het gewenste debiet niet binnen 10 seconden kan halen.	<ul style="list-style-type: none">• Reinig het kanalsysteem, met name de toevoer.• Controleer daarna het volumedebiet.

11	
Fout vochtsensor intern	
De ventilatie gaat in alle zones naar de automatische stand.	
Oorzaak	Oplossing
a) De ventilatie-unit detecteert dat de interne vochtsensor defect is.	<ul style="list-style-type: none"> Vervang het elektronicacompartiment en voer de Inbedrijfstelling opnieuw uit. Meld alle bedieningen en sensoren opnieuw aan.

12	
Fout vochtsensor afvoer	
De ventilatie gaat in alle zones naar de automatische stand.	
Oorzaak	Oplossing
a) De ventilatie-unit detecteert dat de interne vochtsensor defect is.	<ul style="list-style-type: none"> Vervang de betreffende ventilatormodule.

13	
Fout vochtsensor toevoer	
De ventilatie gaat naar de maximale stand.	
Oorzaak	Oplossing
a) De ventilatie-unit detecteert dat de vochtsensor in de toevoer defect is.	<ul style="list-style-type: none"> Vervang de betreffende ventilatormodule.

14	
Fout temperatuursensor intern	
De ventilatie gaat in alle zones naar de automatische stand. De vorstklep en de bypassklep sluiten. Alle bedieningen worden geblokkeerd.	
Oorzaak	Oplossing
a) De ventilatie-unit detecteert dat de interne temperatuursensor defect is.	<ul style="list-style-type: none"> Vervang het elektronicacompartiment en voer de Inbedrijfstelling opnieuw uit. Meld alle bedieningen en sensoren opnieuw aan.

15	
Fout temperatuursensor afvoer	
De ventilatie gaat naar de maximale stand. De vorstklep en de bypassklep sluiten. Alle bedieningen worden geblokkeerd.	
Oorzaak	Oplossing
a) De ventilatie-unit detecteert dat de temperatuursensor in de afvoer defect is	<ul style="list-style-type: none"> Vervang de betreffende ventilatormodule.

16	
Fout temperatuursensor toevoer	
De ventilatie gaat naar de maximale stand. De vorstklep en de bypassklep sluiten. Alle bedieningen worden geblokkeerd.	
Oorzaak	Oplossing
a) De ventilatie-unit detecteert dat de temperatuursensor in de toevoer defect is	<ul style="list-style-type: none"> • Vervang de betreffende ventilatormodule.

17	
Fout klep zone 1	
De ventilatie-unit functioneert normaal, maar de luchtstroom kan uit balans zijn.	
Oorzaak	Oplossing
a) De ventilatie-unit detecteert dat de klep voor zone 1 niet, of niet goed, is aangesloten of defect is.	<ul style="list-style-type: none"> • Sluit de betreffende klep correct aan. • Vervang de betreffende klep.

18	
Fout klep zone 2	
De ventilatie-unit functioneert normaal, maar de luchtstroom kan uit balans zijn.	
Oorzaak	Oplossing
a) De ventilatie-unit detecteert dat de klep voor zone 2 niet, of niet goed, is aangesloten of defect is.	<ul style="list-style-type: none"> • Sluit de betreffende klep correct aan. • Vervang de betreffende klep.

19	
Fout klep zone 3	
De ventilatie-unit functioneert normaal, maar de luchtstroom kan uit balans zijn.	
Oorzaak	Oplossing
a) De ventilatie-unit detecteert dat de klep voor zone 3 niet, of niet goed, is aangesloten of defect is.	<ul style="list-style-type: none"> • Sluit de betreffende klep correct aan. • Vervang de betreffende klep.

20	
Fout klep zone 4	
De ventilatie-unit functioneert normaal, maar de luchtstroom kan uit balans zijn.	
Oorzaak	Oplossing
a) De ventilatie-unit detecteert dat de klep voor zone 4 niet, of niet goed, is aangesloten of defect is.	<ul style="list-style-type: none"> • Sluit de betreffende klep correct aan. • Vervang de betreffende klep.

21	
Fout bypassklep	
De ventilatie-unit functioneert normaal, maar de luchtstroom kan uit balans zijn.	
Oorzaak	Oplossing
a) De ventilatie-unit detecteert dat de bypassklep niet, of niet goed, is aangesloten of defect is.	<ul style="list-style-type: none"> • Sluit de betreffende klep correct aan. • Vervang de betreffende klep.

22	
Fout vorstklep	
De ventilatie-unit functioneert normaal, maar de luchtstroom kan uit balans zijn.	
Oorzaak	Oplossing
a) De ventilatie-unit detecteert dat de vorstklep niet, of niet goed, is aangesloten of defect is.	<ul style="list-style-type: none"> • Sluit de betreffende klep correct aan. • Vervang de betreffende klep.

23	
Fout elektronikacompartiment	
De ventilatie gaat in alle zones naar de automatische stand.	
Oorzaak	Oplossing
a) De ventilatie-unit detecteert dat het elektronikacompartiment, of niet goed is aangesloten of defect is.	<ul style="list-style-type: none"> • Sluit het elektronikacompartiment correct aan en voer de Inbedrijfstelling opnieuw uit. • Vervang het elektronikacompartiment en voer de Inbedrijfstelling opnieuw uit.

31	
Fout volumesensor afvoer	
De ventilatie-unit stopt.	
Oorzaak	Oplossing
a) De ventilatie-unit detecteert dat de volumesensor van de afvoer defect is.	<ul style="list-style-type: none"> • Vervang de betreffende ventilatormodule.

32	
Fout volumesensor toevoer	
De ventilatie-unit stopt.	
Oorzaak	Oplossing
a) De ventilatie-unit detecteert dat de volumesensor van de toevoer defect is.	<ul style="list-style-type: none"> • Vervang de betreffende ventilatormodule.

33	
Fout ventilatormodule afvoer	
De ventilatie-unit stopt.	
Oorzaak	Oplossing
a) De ventilatie-unit detecteert dat de ventilatormodule van de afvoer defect is.	<ul style="list-style-type: none"> • Vervang de betreffende ventilatormodule.

34	
Fout ventilatormodule toevoer	
De ventilatie-unit stopt.	
Oorzaak	Oplossing
a) De ventilatie-unit detecteert dat de ventilatormodule van de toevoer defect is.	<ul style="list-style-type: none"> • Vervang de betreffende ventilatormodule.

8. Service-onderdelen



Exploded view

Nr.	Artikelnummer	Omschrijving	Bestel aantal
01	05-00645	Ventilatormodule	1
02	05-00646	Bypassklep	1
03	05-00647	Vorstklep	1
04	04-00110	Muurbeugelset	1
05	05-00648	Afdekdoppen set (2st)	1
06	05-00783	Elektronicacompartiment Zoning	1
07	05-00650	Filterset 65% Coarse ISO16890 (G4) (2st)	1
	05-00651	Filterset 55% ePM1 ISO16890 (F7) (2st)	1
08	05-00652	Servicedeurset compleet	1
09	05-00803	Sifon met flexibele slang voor HRU 400 / APure Flow D380-D450	1
10	05-00653	Rubberen mof condensafvoer	1
11	05-00654	Voedingskabel	1
-	05-00556	Klep DuoZone*	1
-	05-00806	Verloopring 180-150 mm*	1

*Alleen voor DuoZone of QuattroZone set.

9. Garantie

Voor alle Itho Daalderop producten geldt een standaard fabrieksgarantie van twee jaar. Binnen deze termijn wordt het product of de onderdelen daarvan kosteloos gerepareerd of vervangen.

Bepalingen en uitsluitingen zijn opgenomen in onze garantievoorwaarden.

Zie de pagina van het product op onze website voor de volledige garantievoorwaarden en/of aanvullende garantietermijnen of voorwaarden.

Indien er problemen zijn met de werking van ons product, adviseren wij de consument eerst de handleiding te raadplegen. Indien de problemen blijven bestaan, neem dan contact op met de installateur die het product geïnstalleerd heeft of met de Itho Daalderop servicedienst. De contactgegevens vindt u aan het einde van de handleiding of op onze website.

10. Verklaringen

EU-conformiteitsverklaring

Deze conformiteitsverklaring wordt verstrekt onder volledige verantwoordelijkheid van:

Itho Daalderop Group BV

Postbus 7
4000 AA Tiel
Nederland

- Balansventilatie-unit met warmteterugwinning - HRU 400
- Balansventilatie-unit met warmteterugwinning - APure Flow D380-D450

Het product is in overeenstemming met de desbetreffende harmonisatiewetgeving van de Unie.

Richtlijn 2009/125/EG (Ecodesign)	- EN 13141-4:2011
Verordening (EU) 1253/2014	- EN 13141-7:2011
Gedelegeerde verordening (EU) 1254/2014	
Verordening (EU) 2017/1369	
Richtlijn 2014/53/EU (RED)	- EN 60335-1:2012 + AC11:2014 + A11:2014 + A13:2017 + A1:2019 + A2:2019 + A14:2019 - EN 60335-2-80:2003 + A1:2004 + A2:2009 - EN 62233:2008 - EN 62311:2008 - EN 300 328 V2.2.2:2019 - EN 301 489-1 V2.2.3:2019 - EN 301 489-3 V2.1.1:2019 - EN 55014-1:2017 - EN 55014-2:2015 - EN 61000-3-2:2019 - EN 61000-3-3:2013 + A1:2019 - EN 300 220-1 V3.1.1:2017 - EN 300 220-2 V3.2.1:2018

De aangemelde instantie **Telefication B.V. (NB nummer 0560)** heeft onder conformiteitsbeoordelingsprocedure **Modules B + C** het EU-typeonderzoek uitgevoerd en het certificaat afgegeven met nummer : **192140424/AA/00**

Tiel, 1 februari 2022.



Coen Schut
Innovation Manager Ventilation

Nederland

E info@ithodaalderop.nl
I www.ithodaalderop.nl

Consument

Raadpleeg uw installateur of serviceorganisatie.
I www.ithodaalderop.nl/dealerlocator

Professional | Technische helpdesk

T 088 427 57 70
E idsupport@ithodaalderop.nl

België

E info@ithodaalderop.be
I www.ithodaalderop.be

Consument / Professional

T 02 207 96 30

Alleen serviceaanvragen

E service@ithodaalderop.be