

QUADRO-SET CELINE-2 600 DDP TR 840 IR ELC

Artikelnummer	GTIN
EQ10132445	4015120132445



Technische gegevens

ALGEMEEN	
Apparaatcategorie	Lichtsysteem
Gebuiikersinterface	IR-afstandsbediening
Op afstand te bedienen	✓
Conformiteit	CE, EAC, RoHS, AEEA
Garantie	5 jaar
BEVESTIGING	
Montagevariant	Plaatsen
Montageplaats	Plafond
Inbouwmaat	Inbouwlgente: 600 mm x Inbouwbreedte: 600 mm x Inbouwdiepte: 140 mm
BEHUIZING	
Afmetingen	Lengte 596 mm x Breedte 596 mm x Hoogte/diepte 65 mm
Gewicht	17133,7 g
Materiaal	Gelakt staal
Beschermingsgraad	IP20
Toegestane omgevingstemperatuur	0 °C...+40 °C
Relatieve luchtvochtigheid	5 – 93 %, niet condenserend
Slagvastheid	IK02
Kleur	wit, overeenkomstig RAL 9016
Gloeidraadtest volgens IEC 60695-2-10	850 °C
ELEKTRISCHE UITVOERING	
Besturingssysteem	ELC (ESYLUX Light Control)
Beschermingsklasse	I

Productbeschrijving

- Set LED-armaturen (4x afzonderlijke armatuur, regeling, aanwezigheidssensor en ISO/IEC11801 2017-kabel met RJ45-stekkerverbinding) met prismatische (CRYSTAL) afdekking (diffusor)
- Toepasbaar als plafondinlegarmatuur voor systeemplafonds met verborgen of zichtbare draagrails en standaardmaat 600 x 600 mm
- Licht- en scènebesturing gemakkelijk te configureren via ESY-App
- Kleurtemperatuur ca. 4000 K (neutraalwit)

Specifieke productfuncties:

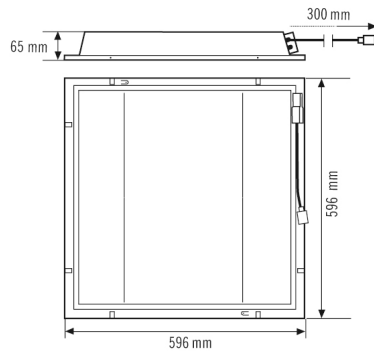
- Voorgeconfigureerd, inbouwklaar verlichtingssysteem met ESYLUX Light Control ELC

Nom. spanning	AC / 50 – 50 Hz
Stroomopname	700 mA
VERLICHTING	
Diffusor	helder
Antiverblinding	DDP (micro-prismatic)
Lichtuittreding	direct
Stralingshoek	94 °
Unified Glare Rating	< 19
Nominaal vermogen P	132 W
Lichtstroom	18400 lm
Lichtopbrengst	139 lm/W
Kleurtemperatuur	4000 K
Kleurweergave-index Ra	> 80
Kleurtolerantie	3 SDCM
Color Quality Scale	> 80
Nominale levensduur L70B10 Bij 25 °C	105000 h
Nominale levensduur L70B50 Bij 25 °C	110000 h
Nominale levensduur L80B10 Bij 25 °C	65000 h
Nominale levensduur L80B50 Bij 25 °C	70000 h
Nominale levensduur L90B10 Bij 25 °C	35000 h
Nominale levensduur L90B50 Bij 25 °C	35000 h
Fotobiologische veiligheid	RG0
SENSOREN	
Detectiehoek	360°
Detectieafstand schuin	∅ 8 m
Detectiebereik	50 m²

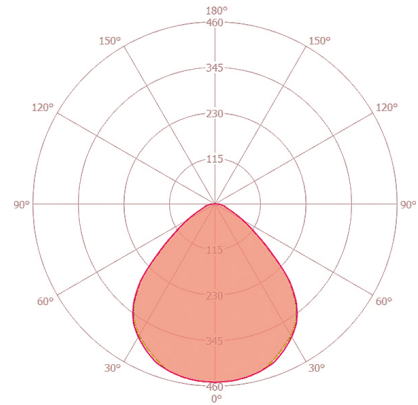
QUADRO-SET CELINE-2 600 DDP TR 840 IR ELC

Artikelnummer **GTIN**
EQ10132445 4015120132445

Maattekening



Lichtverteilungskurve_Bild (web)



Gedetailleerde productbeschrijving

- Set LED-armaturen (4x afzonderlijke armatuur, regeling, aanwezigheidssensor en ISO/IEC11801 2017-kabel met RJ45-stekkerverbinding) met prismatische (CRYSTAL) afdekking (diffusor)
- Kan worden gebruikt als plafoninlegarmatuur voor systeemplafonds met verborgen of zichtbare draagrails voor standaardmaat 600 x 600 mm (let op de bijzondere kenmerken en eventuele beperkingen van de plafondsysteemfabrikant!)
- Zeer goede lichtkwaliteit, geschikt voor computerwerkplekken conform EN 12464-1 en technisch tekenen
- Nominale levensduur L80B50 Bij 25 °C 70000 h
- Licht- en scènebesturing gemakkelijk te configureren via universele ESY-App
- Kleurtemperatuur ca. 4000 K (neutraalwit)