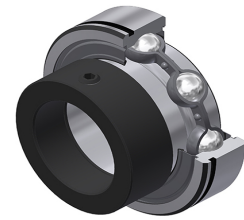


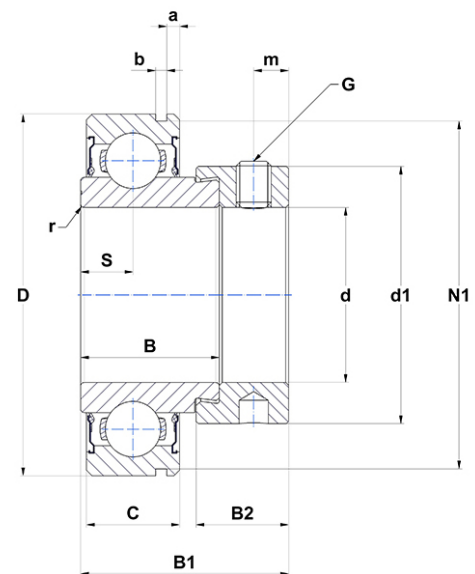
Technisches Datenblatt PDF CES205



Lagereinsätze

Zylindrischer Außendurchmesser, Befestigung durch Exzenterspannring, Einfache Lippendichtung

Technische Eigenschaften	
a	2,38 mm
b	1,35 mm
B	21,50 mm
B1	31 mm
B2	13,50 mm
C	15 mm
d	25 mm
d1	38,10 mm
D	52 mm
G	M6x1
m	5 mm
N1	49,73 mm
r	1
S	7,50 mm
SW	3 mm



m.ncatalog.fo.featuresotherperformance	
C	14 kN
C0	7,88 kN
T min.	-20 °C
T max.	100 °C

Andere Merkmale	
Gewicht	0,19 kg
Empfohlenes Anzugsmoment für Befestigungsschraube	5,50 Nm