

1

2

3

4

5

6

A

A

B

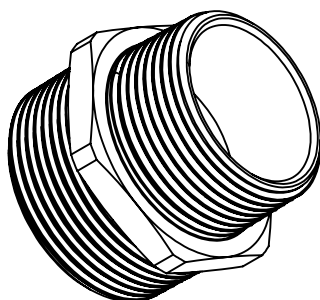
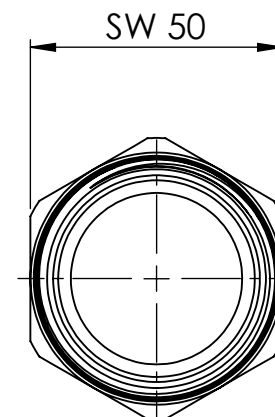
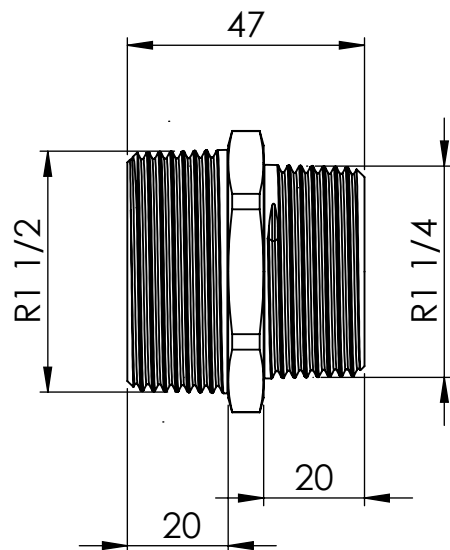
B

C

C

D

D



| | | | | | | | | | | | |
|---|--|--|--|--|--|---|--|----------------|--|--|--|
| Gewinde nach ISO 7/1 thread according to ISO 7/1 | | | | Allgemeintoleranzen DIN ISO 2768-mK | |  DIN 6 T1 - Proj.methode 1 | | Maßstab: 1:1.5 | | Gewicht: 214.66 | |
| | | | | Unbemaßte Ws-Kanten DIN 6784 | | | | Datum | | Name | |
| | | | | Erstellt | | 20.02.2016 | | P.Slavic | | Rohabmessung: Sechskant EN 12164 SW 50x52 (Roh) | |
| | | | | Gepr. | | | | | | raw dimensions: hexagon EN12164 A/F 50x52 (raw) | |
| | | | | Norm. | | | | | | Benennung: | |
| | | | | | | | | | | Doppelgewindenippel | |
| | | | | | | | | | | double nipple | |
| | | | | | | | | | | Artikelnummer: | |
| | | | | | | | | | | Status | |
| | | | | | | | | | | Format | |
| | | | | | | | | | | A4 | |
| | | | | | | | | | | Version | |
| | | | | | | | | | | Blatt / von | |
| | | | | | | | | | | 2 / 2 | |
| Zust. | | | | Änderungen | | Datum | | Name | |  Schützenstraße 27, 72574 Bad Urach Telefon: 07125 9497-0 | |
| | | | | | | | | | | Typ-Nr.: MS252R114112 Montag, 6. Juni 2016 | |
| | | | | | | | | | | Artikelnummer: 135014 | |

1

2

3

4

5

6