

Einbausteckverbinder - SACC-CI-M12FS-8CON-L180-THR - 1557808

Bitte beachten Sie, dass die hier angegebenen Daten dem Online-Katalog entnommen sind. Die vollständigen Informationen und Daten entnehmen Sie bitte der Anwenderdokumentation. Es gelten die Allgemeinen Nutzungsbedingungen für Internet-Downloads.
(<http://phoenixcontact.de/download>)



Sensor-/Aktor-Einbaubuchse, 8-polig, mit geradem THR-Lötanschluss

Ihre Vorteile

- ✓ Reduzierte Montagekosten dank zweiteiliger Gerätesteckverbinder
- ✓ Verpackungen für automatisierte Pick- and Place-Bestückung verfügbar
- ✓ Alle gängigen Polbilder und Kodierungen verfügbar
- ✓ Einfache Geräteintegration durch mechanische Port-Verschraubungen mit Gewindefestigung, Einpresskontur oder zur direkten Integration in die Frontplatte
- ✓ Zusätzliche Abdichtung zum Gerät im ungesteckten Zustand

Kaufmännische Daten

Verpackungseinheit	60 STK
Mindestbestellmenge	60 STK
GTIN	 4 046356 285308
GTIN	4046356285308
Gewicht pro Stück (exklusive Verpackung)	3,796 g
Gewicht pro Stück (inklusive Verpackung)	5,088 g
Zolltarifnummer	85366990
Herkunftsland	Deutschland
Verkaufsschlüssel	C1 - Sensor-Aktor-Kabel
Hinweis	Auftragsgebundene Fertigung (keine Rücknahme)

Technische Daten

Umgebungsbedingungen

Umgebungstemperatur (Betrieb)	-25 °C ... 85 °C (Stecker/Buchse)
	-40 °C ... 85 °C (ohne mechanische Betätigung)
Schutzart	IP67 (korrekt gesteckt und verriegelt)

Einbausteckverbinder - SACC-CI-M12FS-8CON-L180-THR - 1557808

Technische Daten

Allgemein

Hinweis	Die angegebenen elektrischen und mechanischen Daten setzen ein korrekt verriegeltes und montiertes Steckverbinderpaar voraus. Ist der Steckverbinder unverriegelt und besteht die Gefahr von Verschmutzung, so ist der Steckverbinder durch eine Schutzkappe >IP54 zu verschließen. Einflüsse durch Litzen, Leitungen oder Leiterplattenmontage sind zusätzlich zu berücksichtigen.
Bemessungsstrom bei 40 °C	2 A
Bemessungsspannung	30 V
Bemessungsstoßspannung	0,8 kV
Polzahl	8
Isolationswiderstand	≥ 100 MΩ
Kodierung	A - Standard
Normen/Bestimmungen	M12-Steckverbinder IEC 61076-2-101
Statusanzeige	Nein
Überspannungskategorie	II
Verschmutzungsgrad	3
Anschlussart	THR-Lötanschluss
Steckzyklen	> 100
Anzugsdrehmoment	3 Nm ... 4 Nm (Einbauseitig)
Montageart	Leiterplattenmontage
Verpackungsart	Tray

Material

Brennbarkeitsklasse nach UL 94	V0
Material Kontakt	CuZn
Material Kontaktoberfläche	Au
Material Kontaktträger	PPA
Material Dichtung	FKM / EPDM

Leitung

Normen/Bestimmungen	M12-Steckverbinder IEC 61076-2-101
---------------------	------------------------------------

Normen und Bestimmungen

Normen/Bestimmungen	M12-Steckverbinder IEC 61076-2-101
Brennbarkeitsklasse nach UL 94	V0

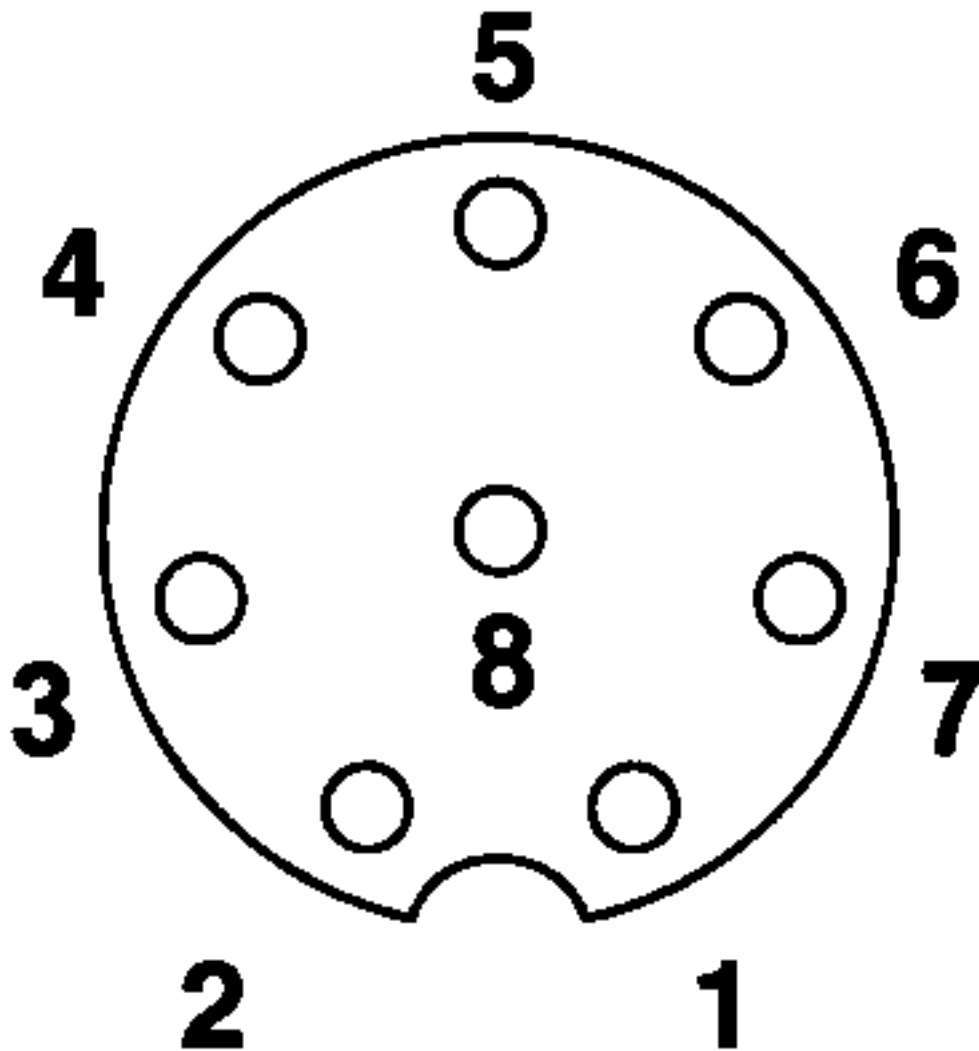
Environmental Product Compliance

REACH SVHC	Lead 7439-92-1
China RoHS	Zeitraum für bestimmungsgemäße Verwendung (EFUP): 50 Jahre
	Informationen über gefährliche Substanzen finden Sie in der Herstellererklärung unter dem Reiter "Downloads"

Zeichnungen

Einbausteckverbinder - SACC-CI-M12FS-8CON-L180-THR - 1557808

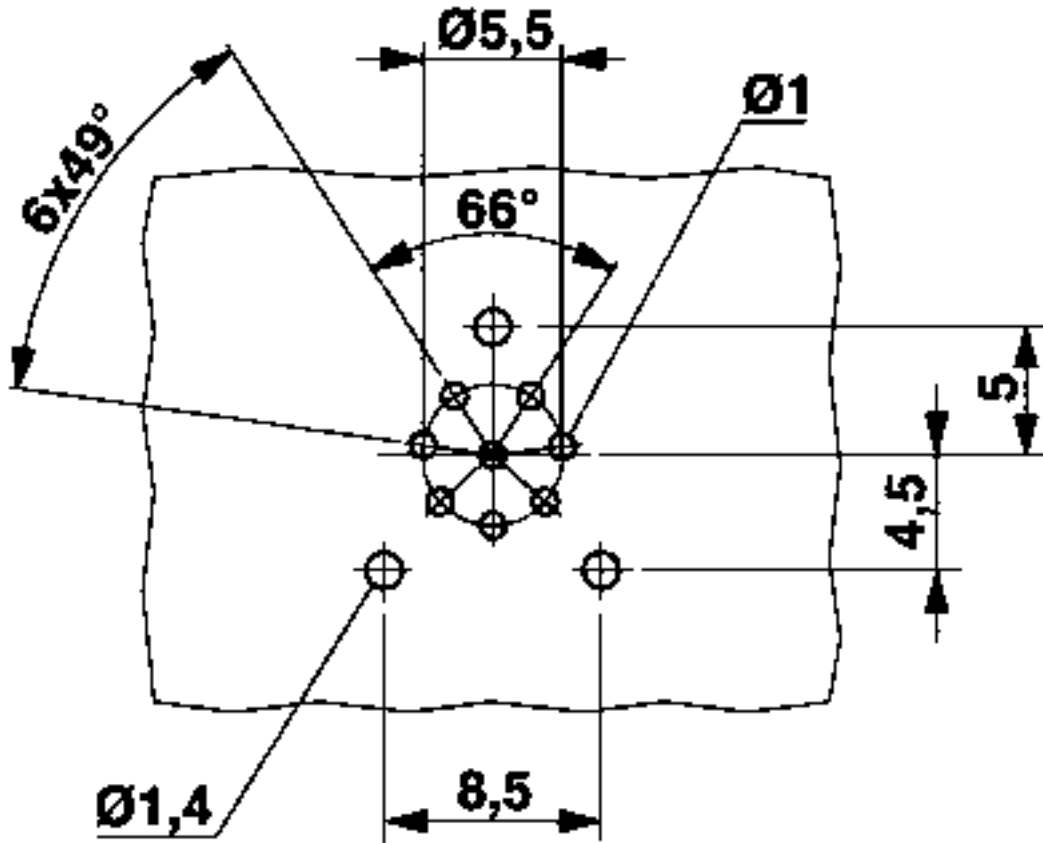
Schemazeichnung



Polbild Buchse M12, 8-polig, A-kodiert, Ansicht Buchsenseite

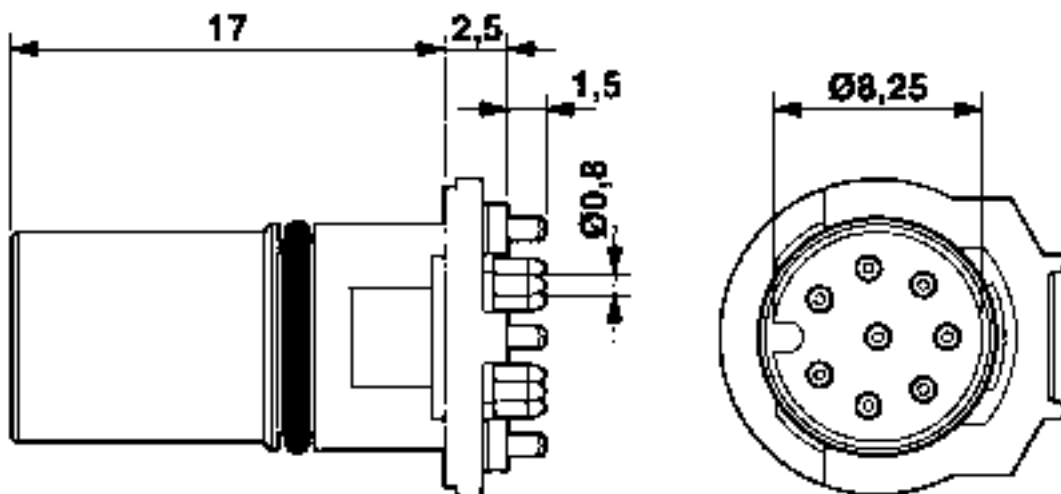
Einbausteckverbinder - SACC-CI-M12FS-8CON-L180-THR - 1557808

Bohrplan



Bohrplan

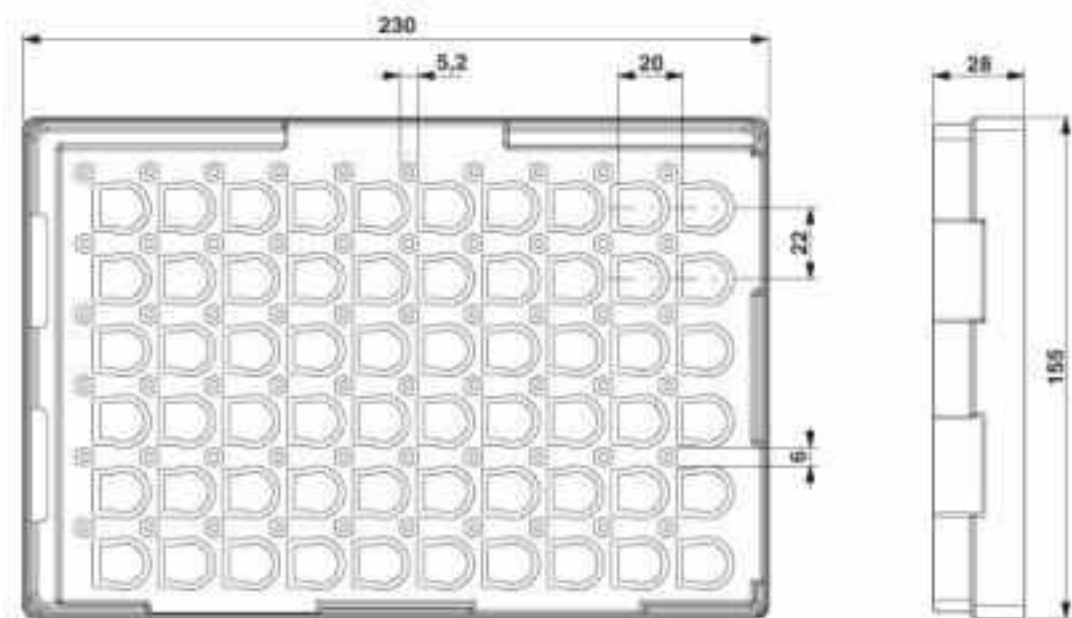
Maßzeichnung



M12-Buchsen-Kontaktträger

Einbausteckverbinder - SACC-CI-M12FS-8CON-L180-THR - 1557808

Maßzeichnung



THR-Tray Verpackung

Klassifikationen

eCl@ss

eCl@ss 10.0.1	27440102
eCl@ss 4.0	27140800
eCl@ss 4.1	27140800
eCl@ss 5.0	27143400
eCl@ss 5.1	27143400
eCl@ss 6.0	27279200
eCl@ss 7.0	27440103
eCl@ss 8.0	27440103
eCl@ss 9.0	27440102

ETIM

ETIM 3.0	EC002061
ETIM 4.0	EC002062
ETIM 5.0	EC002061
ETIM 6.0	EC002061

UNSPSC

UNSPSC 6.01	31251501
UNSPSC 7.0901	31251501
UNSPSC 11	31251501
UNSPSC 12.01	31251501

Einbausteckverbinder - SACC-CI-M12FS-8CON-L180-THR - 1557808

Klassifikationen

UNSPSC

UNSPSC 13.2	39121413
UNSPSC 18.0	39121413
UNSPSC 19.0	39121413
UNSPSC 20.0	39121413
UNSPSC 21.0	39121413

Approbationen

Approbationen

Approbationen

EAC / UL Recognized

Ex Approbationen

Approbationsdetails

EAC		B.01687
-----	--	---------

UL Recognized		http://database.ul.com/cgi-bin/XYV/template/LISEXT/1FRAME/index.htm	FILE E 118976
Nennspannung UN	30 V		
Nennstrom IN	2 A		
mm ² /AWG/kcmil	24		

Zubehör

Zubehör

Anbaugehäuse

Gehäuseverschraubung - SACC-M12-SCO NUT - 1552243



M12-SPEEDCON Gehäuseverschraubung für M12-Buchseneinsätze, mit O-Ring, für alle speedconfähigen THR- und Wellenlöt-Kontaktträger

Einbausteckverbinder - SACC-CI-M12FS-8CON-L180-THR - 1557808

Zubehör

Gehäuseverschraubung - SACC-DSIV-M12-NUT - 1416144



Gehäuseverschraubung mit M12 Standardgewinde, mit O-Ring, für die zweiteiligen geraden M12 THR-Kontaktträger und für die zweiteiligen gewinkelten M12 Kontaktträger

Gehäuseverschraubung - SACC-M12-SCO NUT L 90 - 1432460



M12-SPEEDCON Gehäuseverschraubung für M12-Buchseneinsätze, mit Flachdichtung, für alle speedconfähigen THR- und Wellenlöt-Kontaktträger

Gehäuseverschraubung - SACC-BP-F-M12/M15-6-THR - 1414004



Gehäuseverschraubung, Buchse, M12, Hinterwandmontage, M15 x 1

Gehäuseverschraubung - SACC-BP-F-M12/M15-7-THR - 1414003



Gehäuseverschraubung, Buchse, M12, Hinterwandmontage, M15 x 1

Gehäuseverschraubung - SACC-BP-F-M12/M15-6-THR SCO - 1414020



Gehäuseverschraubung, Buchse, M12-SPEEDCON, Hinterwandmontage, M15 x 1

Einbausteckverbinder - SACC-CI-M12FS-8CON-L180-THR - 1557808

Zubehör

Gehäuseverschraubung - SACC-BP-F-M12/M15-7-THR SCO - 1414005



Gehäuseverschraubung, Buchse, M12-SPEEDCON, Hinterwandmontage, M15 x 1

Gehäuseverschraubung - SACC-BP-F-M12/THR-1,0/1,8-9TIP - 1419630



M12-Gewindehülse mit toleranzausgleichender Funktion, für gerade, THR-fähige M12-Buchsenkontakteinsätze. Geeignet für Frontplattenwandstärken von 1,0 mm ... 1,8 mm.

Gehäuseverschraubung - SACC-BP-F-M12/THR-1,7/2,5-9TIP - 1419631



M12-Gewindehülse mit toleranzausgleichender Funktion, für gerade, THR-fähige M12-Buchsenkontakteinsätze. Geeignet für Frontplattenwandstärken von 1,7 mm ... 2,5 mm.

Gehäuseverschraubung - SACC-BP-F-M12/THR-2,4/3,2-9TIP - 1419633



M12-Gewindehülse mit toleranzausgleichender Funktion, für gerade, THR-fähige M12-Buchsenkontakteinsätze. Geeignet für Frontplattenwandstärken von 2,4 mm ... 3,2 mm.

Gehäuseverschraubung - SACC-BP-F-M12/THR-3,1/3,9-9TIP - 1419634



M12-Gewindehülse mit toleranzausgleichender Funktion, für gerade, THR-fähige M12-Buchsenkontakteinsätze. Geeignet für Frontplattenwandstärken von 3,1 mm ... 3,9 mm.

Einbausteckverbinder - SACC-CI-M12FS-8CON-L180-THR - 1557808

Zubehör

Gehäuseverschraubung - SACC-M12 NUT PRESS - 1437889



Gehäuseverschraubung für die zweiteiligen M12 Steckverbinder für den Reflow-Lötprozess.

Gehäuseverschraubung - SACC-DSIV-M12-NUT-9 THR - 1417989



M12-Buchse, Vorderwandmontage THR mit M14-Schraubbefestigung

Gehäuseverschraubung - SACC-BP-F-M12-THR PP - 1027662



Gehäuseverschraubung, Buchse, M12-Push-Pull, Hinterwandmontage, M16, THR- und Wellenlötkontakte

Gehäuseverschraubung - SACC-FP-F-M12-THR PP - 1027678



Gehäuseverschraubung, Buchse, M12-Push-Pull, Vorderwandmontage, M14 x 1, THR- und Wellenlötkontakte

Kontakteinsatz

Muster-Set - SACC-CIM12FS8PL180THRSHSAMPLE - 1413561



Sensor-/Aktor-Einbaubuchse, 8-polig, mit geradem THR-Lötanschluss, nur Kontakteinsatz

Verschlusschraube

Einbausteckverbinder - SACC-CI-M12FS-8CON-L180-THR - 1557808

Zubehör

Verschlussschraube - PROT-M12 - 1680539



M12-Verschlussschraube für nicht belegte M12-Buchsen der Sensor-/Aktor-Kabel, Boxen und Einbausteckverbinder

Verschlussschraube - PROT-M12 SH - 1503302



M12-Verschlussschraube für nicht belegte M12-Buchsen der geschirmten Sensor-/Aktor-Kabel, Boxen und Einbausteckverbinder

Verschlussschraube - PROT-M12 FB - 1555538



Verschlussschraube M12 in Edelstahl, für nicht belegte M12-Buchsen der Sensor-/Aktor-Kabel, Boxen und Einbausteckverbinder für die Lebensmittelindustrie
