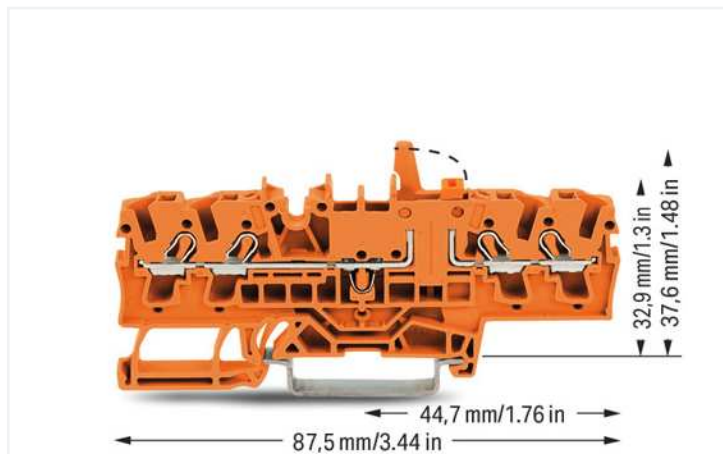


Datenblatt | Artikelnummer: 2002-1872/401-000

4-Leiter-Trenn- und Messklemme; mit mechanischer Verriegelung; mit Prüfmöglichkeit; Trennmesserhalter orange; für Tragschiene 35 x 15 und 35 x 7,5; 2,5 mm²; Push-in CAGE CLAMP®; 2,50 mm²; orange

<https://www.wago.com/2002-1872/401-000>



Farbe: ■ orange

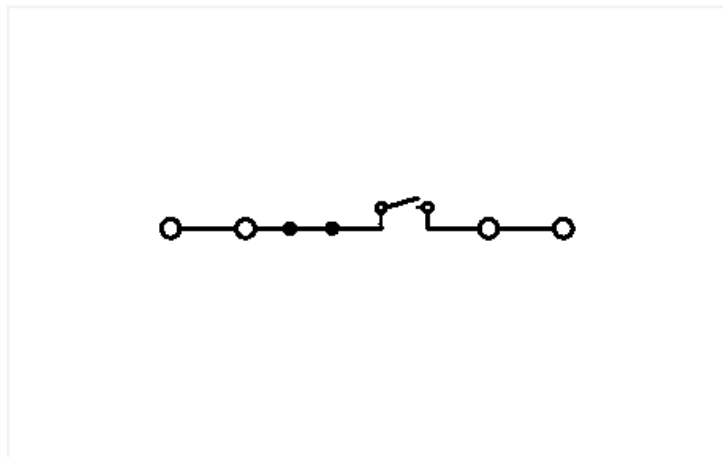
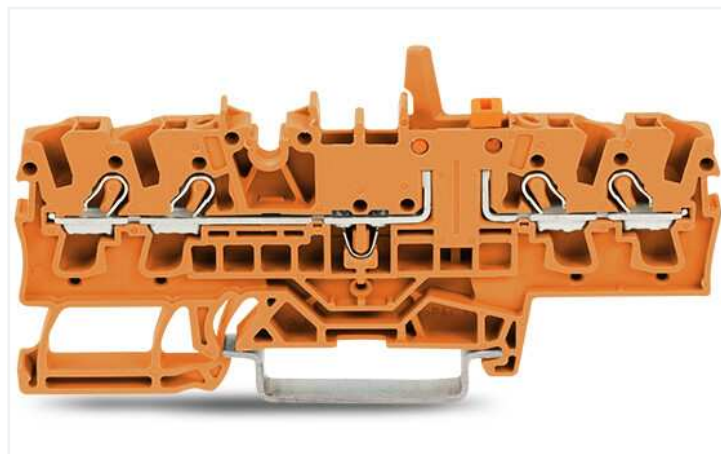


Abbildung ähnlich

Elektrische Daten

Bemessungsdaten gemäß IEC/EN

| | |
|----------------------------------|---|
| Bemessungsdaten gemäß | IEC/EN 60947-7-1 |
| Bemessungsspannung (III / 3) | 400 V |
| Bemessungsstoßspannung (III / 3) | 6 kV |
| Bemessungsstrom | 16 A |
| Legende Bemessungsdaten | (III / 3) Δ Überspannungskategorie III / Verschmutzungsgrad 3 |

Bemessungsdaten gemäß UL 1059

| | |
|-------------------------------------|---------|
| Approbationsdaten gemäß | UL 1059 |
| Bemessungsspannung UL (Use Group B) | 300 V |
| Bemessungsstrom UL (Use Group B) | 15 A |
| Bemessungsspannung UL (Use Group C) | 300 V |
| Bemessungsstrom UL (Use Group C) | 15 A |

Bemessungsdaten gemäß CSA

| | |
|--------------------------------------|-----------------|
| Approbationsdaten gemäß | CSA 22.2 No 158 |
| Bemessungsspannung CSA (Use Group B) | 300 V |
| Bemessungsstrom CSA (Use Group B) | 15 A |
| Bemessungsspannung CSA (Use Group C) | 300 V |
| Bemessungsstrom CSA (Use Group C) | 15 A |

Ex-Angaben

| | |
|---------------------------------------|---|
| Verweis explosionsgefährdete Bereiche | Siehe Downloads – Dokumentation – Weitere Informationen: Technischer Anhang; Technische Erläuterungen |
| Bemessungsdaten gemäß | ATEX: KIWA 17 ATEX 0030 U / IECEx: KIWA 17.0014U (Ex ec IIC Gc) |
| Bemessungsspannung EN (Ex e II) | 440 V |
| Bemessungsstrom (Ex e II) | 17 A |

Verlustleistung

| | |
|--|------------------|
| Verlustleistung, pro Pol (Potential) | 0.3405 W |
| Bemessungsstrom I_N zur Verlustleistungsangabe | 16 A |
| Widerstandswert zur stromabhängigen Verlustleistungsangabe | 0.00133 Ω |

Anschlussdaten

| | |
|-------------------------------|---|
| Klemmstellen | 4 |
| Gesamte Anzahl der Potentiale | 2 |
| Anzahl der Ebenen | 1 |
| Anzahl Brückeraufnahmen | 2 |

Anschluss 1

| | |
|--|---|
| Anschlusstechnik | Push-in CAGE CLAMP® |
| Betätigungsart | Betätigungswerkzeug |
| Anschließbare Leiterwerkstoffe | Kupfer |
| Nennquerschnitt | 2,5 mm ² |
| Eindrätiger Leiter | 0,25 ... 4 mm ² / 22 ... 12 AWG |
| Eindrätiger Leiter; direkt steckbar | 0,75 ... 4 mm ² / 18 ... 12 AWG |
| Feindrätiger Leiter | 0,25 ... 4 mm ² / 22 ... 12 AWG |
| Feindrätiger Leiter; mit Aderendhülse mit Kunststoffkragen | 0,25 ... 2,5 mm ² / 22 ... 14 AWG |
| Feindrätiger Leiter; mit Aderendhülse, direkt steckbar | 1 ... 2,5 mm ² / 18 ... 14 AWG |
| Hinweis (Leiterquerschnitt) | Je nach Beschaffenheit des Leiters kann auch ein Leiter geringeren Querschnitts direkt steckbar sein. |
| Abisolierlänge | 10 ... 12 mm / 0.39 ... 0.47 inch |
| Verdrahtungsrichtung | Frontverdrahtung |

Geometrische Daten

| | |
|--------------------------------|----------------------|
| Breite | 5,2 mm / 0.205 inch |
| Höhe | 87,5 mm / 3.445 inch |
| Tiefe ab Oberkante Tragschiene | 32,9 mm / 1.295 inch |

Mechanische Daten

| | |
|--------------------|--------------------------------|
| Montageart | Tragschiene 35 |
| Beschriftungsebene | Mitten-/Seitliche Beschriftung |

Werkstoffdaten

| | |
|---------------------------------|--|
| Hinweis Werkstoffdaten | Informationen zu Materialangaben finden sie hier |
| Farbe | orange |
| Isolierstoffgruppe | I |
| Isolierwerkstoff Hauptgehäuse | Polyamid (PA66) |
| Brennbarkeitsklasse gemäß UL 94 | V0 |
| Brandlast | 0,2 MJ |
| Gewicht | 9,9 g |

Umgebungsbedingungen

| | |
|--------------------------|-----------------|
| Verarbeitungstemperatur | -35 ... +85 °C |
| Dauergebrauchstemperatur | -60 ... +105 °C |

Kaufmännische Daten

| | |
|-----------------|-----------------------------|
| Produktgruppe | 22 (TOPJOB S Reihenklemmen) |
| eCl@ss 10.0 | 27-14-11-26 |
| eCl@ss 9.0 | 27-14-11-26 |
| ETIM 8.0 | EC000902 |
| ETIM 7.0 | EC000902 |
| VPE (UVPE) | 50 St. |
| Verpackungsart | Karton |
| Ursprungsland | CN |
| GTIN | 4045454826161 |
| Zolltarifnummer | 85365080900 |

1 Passende Produkte

1.1 Notwendiges Zubehör

1.1.1 Abschlussplatte

1.1.1.1 Abschlussplatte

**Art-Nr.: 2002-1891**

Abschluss- und Zwischenplatte; 1 mm dick; grau

Art-Nr.: 2002-1892

Abschluss- und Zwischenplatte; 1 mm dick; orange

Art-Nr.: 209-191

Trennwand Ex e/Ex i; 3 mm dick; 120 mm breit; orange