

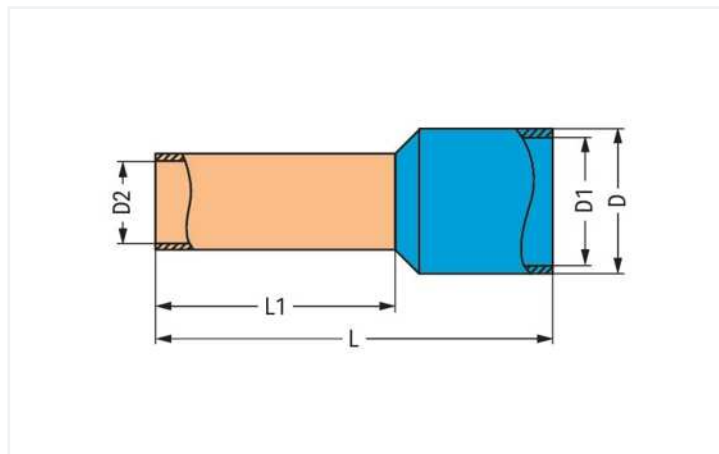
Datenblatt | Artikelnummer: 216-224

Aderendhülse; Hülse für 1,5 mm² / AWG 16; mit Kunststoffkragen; galvanisch verzinkt; schwarz

<https://www.wago.com/216-224>



Farbe: ■ schwarz



Abmessungen in mm

Technische Daten

Produkthauptfunktion	Aderendhülse
Querschnitt Hülse AWG	16 AWG
Hülse für	1,5 mm ²

Anschlussdaten

Abisolierlänge	8 mm / 0.31 inch
----------------	------------------

Geometrische Daten

Länge	12 mm
Länge 1	6 mm
Durchmesser	4 mm
Durchmesser 1	3,5 mm
Durchmesser 2	1,7 mm

Werkstoffdaten

Farbe	schwarz
Brandlast	0 MJ
Gewicht	0,1 g

Kaufmännische Daten

Produktgruppe	2 (Zubehör)
eCl@ss 10.0	27-40-02-01
eCl@ss 9.0	27-40-02-01
ETIM 8.0	EC000005
ETIM 7.0	EC000005
VPE (UVPE)	1000 St.
Verpackungsart	Karton
Ursprungsland	DE
GTIN	4017332277488
Zolltarifnummer	85369010000

Downloads

Environmental Product Compliance

Compliance Search

Environmental Product
Compliance 216-224



Dokumentation

Ausschreibungstext

216-224	11.09.2017	doc 23.50 KB	
216-224	19.02.2019	xml 2.80 KB	

Handhabungshinweise

