

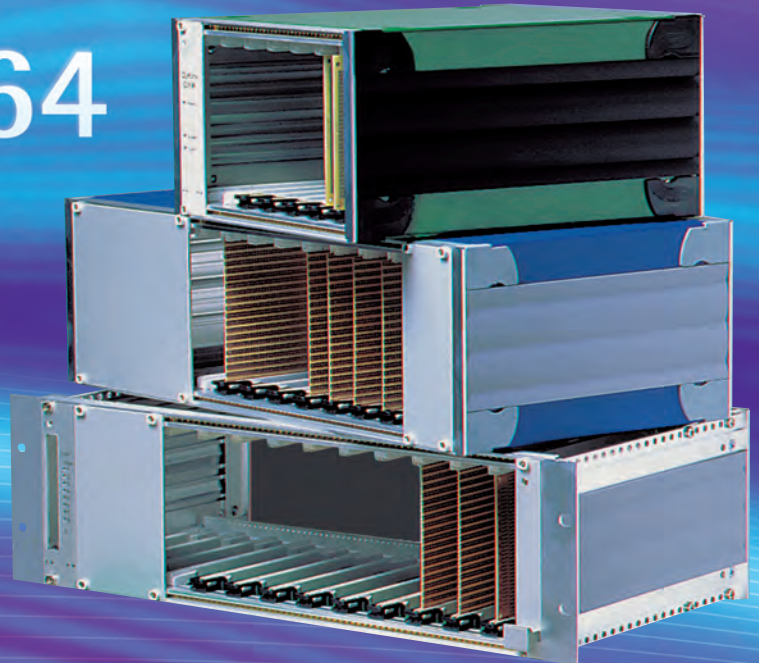


Variabel in Form, Farbe und Funktion!

profi set 264



Auf Anfrage konfigurieren wir Ihnen Ihre individuelle Systemlösung wie z.B. 4 HE mit 3+1 HE-Aufbau und aktiver Belüftung!

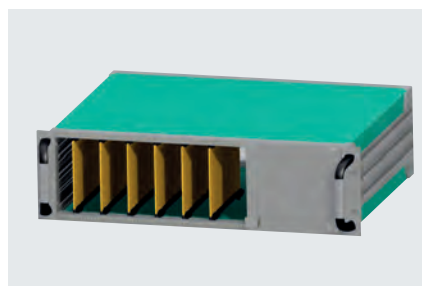


Gehäusesystem profi-set 264

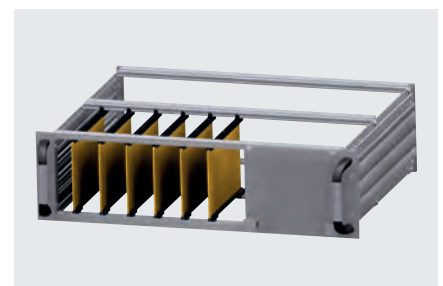
- universelles Gehäusesystem einsetzbar als
 - Tischgehäuse
 - 19"-Einschub
 - 19"-Baugruppenträger (auf Anfrage)
- kompakte Bauweise mit maximalem Einbauraum bei kleinstmöglichen Außenabmessungen
- dekorative Seitenwände aus Aluminiumstrangpressprofil
- stapelbar
- zur Montage der Elektronik oder bei einem Servicefall sind die Deck-/Bodenschalen einfach und unkompliziert abnehmbar
- Tiefenverstellbarkeit der Modulschienen im 10 mm Schritt
- belüftet oder unbelüftet lieferbar
- EMV-Aufrüstung auf Anfrage
- Schutzart IP 40 / 20
- Einbaumaße nach IEC 60297-3-101
- Außenabmessungen nach IEC 60297-3-100 (Einschub und Baugruppenträger)



Tischgehäuse profi-set 264



19"-Einschub profi-set 264



19"-Baugruppenträger profi-set 264 (auf Anfrage)



Tischgehäuse profi set 264

Anwendung:

zur Aufnahme von Steckbaugruppen nach IEC 60297-3-101, Busplatinen und individuell aufgebauten Elektronik-Komponenten

Oberfläche:

Deck-/Bodenschale:

RAL 7035 lichtgrau

Seitenwände:

RAL 7001 silbergrau, innen chromatiert

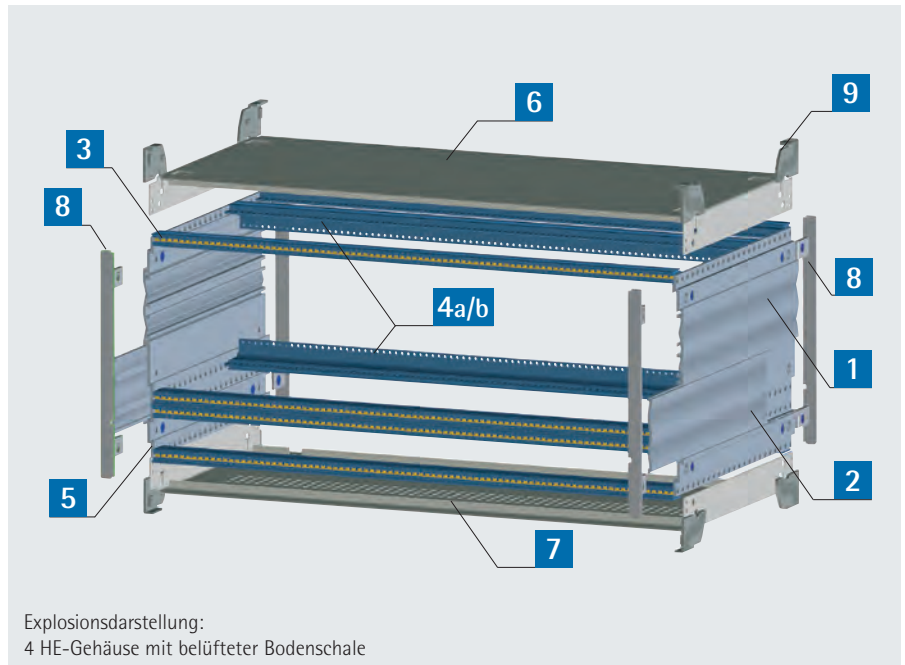
Schutzart:

IP 40: unbelüftet

IP 20: belüftet

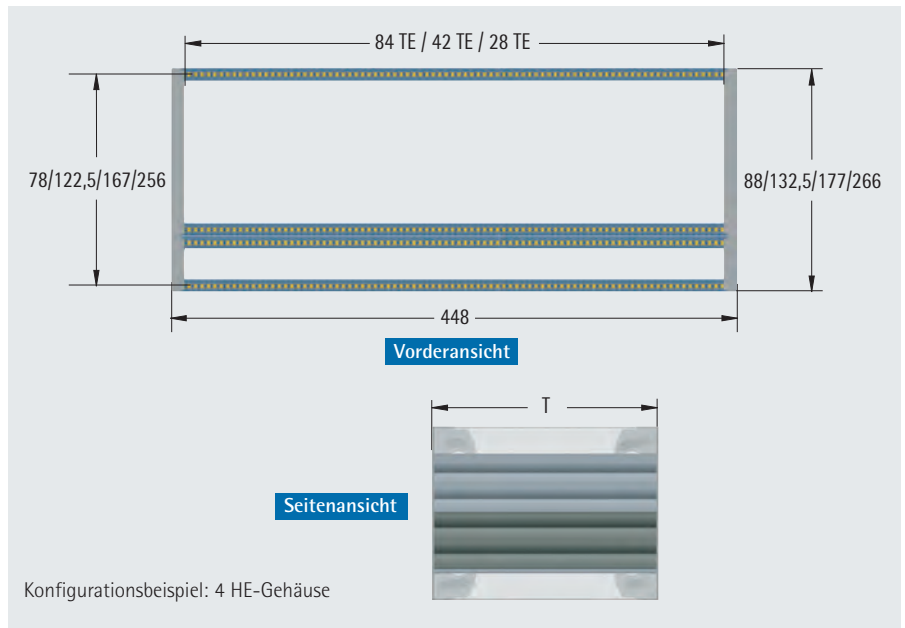
Lieferform:

Bausatz, unmontiert



Explosionsdarstellung:
4 HE-Gehäuse mit belüfteter Bodenschale

	Bezeichnung	3 HE	4 HE	3 HE BUS
1	Seitenwand	2	2	2
2	Blendschale	-	2	-
3	Modulschiene	4	6	4
4a	Modulschiene mit integrierter Montageschiene	2	2	-
4b	BUS-Modulschiene	-	-	2
5	Gewindeleiste	2	4	2+2
6	Deckschale unbelüftet	1	1	1
7	Bodenschale unbelüftet oder belüftet	1	1	1
8	Blendwinkel	4	4	4
9	Blende	8	8	8
10	Montagematerial inkl. 4 Gehäusefüße	1 Set	1 Set	1 Set

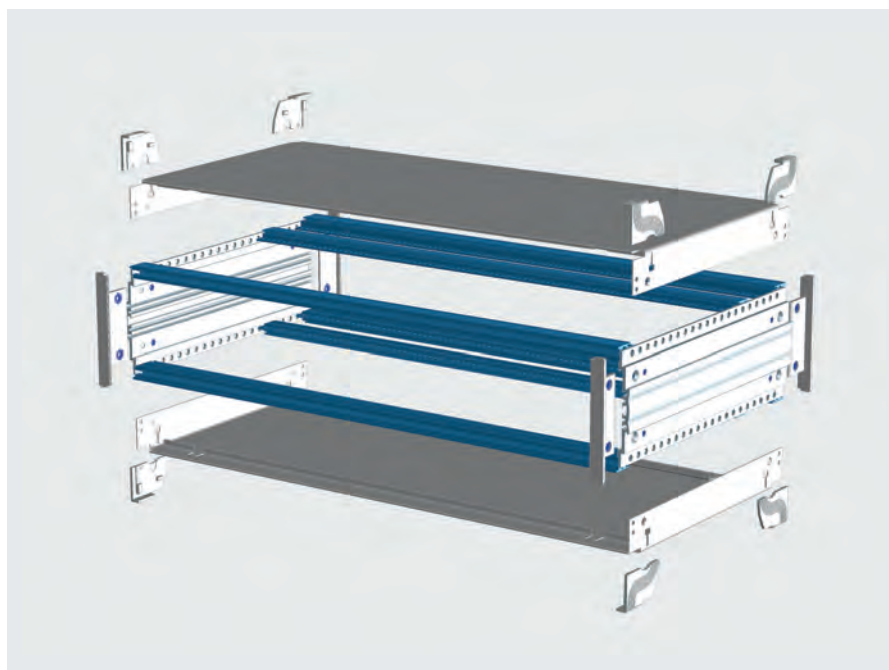




Tischgehäuse profi set 264 2 HE

Lieferumfang

Pos.	Stück	Bezeichnung
1	2	Seitenwand
2	4	Modulschiene
3	2	BUS-Modulschiene
4	2+2	Gewindeleiste
5	1	Deckschale unbelüftet
6	1	Bodenschale unbelüftet oder belüftet
7	4	Blendwinkel
8	8	Blende
9	1 Set	Montagematerial inkl. 4 Gehäusefüße



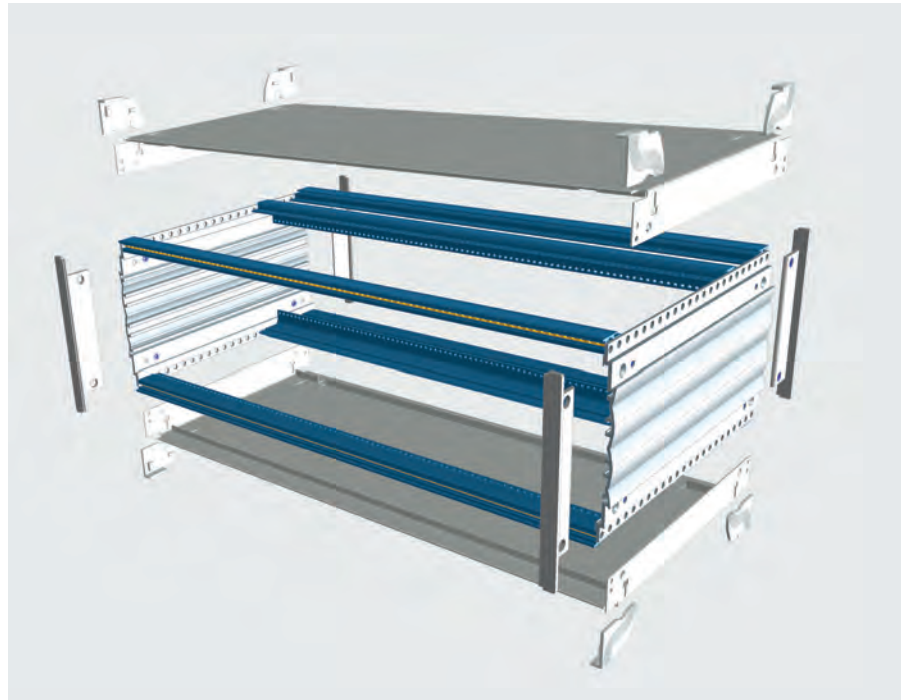
TE	T mm	Eigenschaft	Bestell-Nr.
84	231	unbelüftet	264-211-10
42			264-231-10
28			264-241-10
84		mit belüfteter Bodenschale	264-211-20
42			264-231-20
28			264-241-20
84	271	unbelüftet	264-212-10
42			264-232-10
28			264-242-10
84		mit belüfteter Bodenschale	264-212-20
42			264-232-20
28			264-242-20
84	311	unbelüftet	264-213-10
42			264-233-10
28			264-243-10
84		mit belüfteter Bodenschale	264-213-20
42			264-233-20
28			264-243-20
84	351	unbelüftet	264-214-10
42			264-234-10
28			264-244-10
84		mit belüfteter Bodenschale	264-214-20
42			264-234-20
28			264-244-20



Tischgehäuse profi set 264 3 HE

Lieferumfang

Pos.	Stück	Bezeichnung
1	2	Seitenwand
2	4	Modulschiene
3	2	Modulschiene mit integrierter Montageschiene
4	2+2	Gewindeleiste M 2,5
5	1	Deckschale unbelüftet
6	1	Bodenschale unbelüftet oder belüftet
7	4	Blendwinkel
8	8	Blende
9	1 Set	Montagematerial inkl. 4 Gehäusefüße



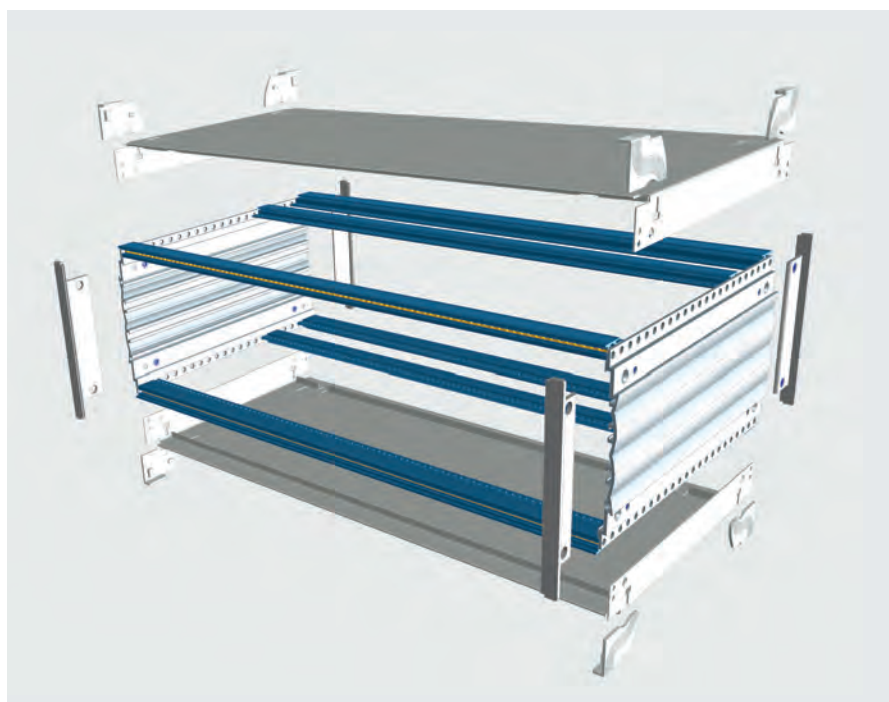
TE	T mm	Eigenschaft	Bestell-Nr.
84	231	unbelüftet	264-311-10
42			264-331-10
28			264-341-10
84		mit belüfteter Bodenschale	264-311-20
42			264-331-20
28			264-341-20
84	271	unbelüftet	264-312-10
42			264-332-10
28			264-342-10
84		mit belüfteter Bodenschale	264-312-20
42			264-332-20
28			264-342-20
84	311	unbelüftet	264-313-10
42			264-333-10
28			264-343-10
84		mit belüfteter Bodenschale	264-313-20
42			264-333-20
28			264-343-20
84	351	unbelüftet	264-314-10
42			264-334-10
84		mit belüfteter Bodenschale	264-314-20
42			264-334-20



Tischgehäuse profi set 264 3 HE BUS

Lieferumfang

Pos.	Stück	Bezeichnung
1	2	Seitenwand
2	4	Modulschiene
3	2	BUS-Modulschiene
4	2+2	Gewindeleiste M 2,5
5	1	Deckschale unbelüftet
6	1	Bodenschale unbelüftet oder belüftet
7	4	Blendwinkel
8	8	Blende
9	1 Set	Montagematerial inkl. 4 Gehäusefüße



TE	T mm	Eigenschaft	Bestell-Nr.
84	271	unbelüftet	264-312-30
		mit belüfteter Bodenschale	264-312-40
	351	unbelüftet	264-314-30
		mit belüfteter Bodenschale	264-314-40



Tischgehäuse profi set 264 4 HE

Lieferumfang

Pos.	Stück	Bezeichnung
1	2	Seitenwand
2	2	Blendschale
3	6	Modulschiene
4	2	Modulschiene mit integrierter Montageschiene
5	4	Gewindeleiste M 2,5
6	1	Deckschale unbelüftet
7	1	Bodenschale unbelüftet oder belüftet
8	4	Blendwinkel
9	8	Blende
10	1 Set	Montagematerial inkl. 4 Gehäusefüße



TE	T mm	Eigenschaft	Bestell-Nr.
84	231	unbelüftet	264-411-10
		mit belüfteter Bodenschale	264-411-20
	271	unbelüftet	264-412-10
		mit belüfteter Bodenschale	264-412-20
	311	unbelüftet	264-413-10
		mit belüfteter Bodenschale	264-413-20
	351	unbelüftet	264-414-10
		mit belüfteter Bodenschale	264-414-20



Tischgehäuse profi set 264 6 HE
zweizeilig

Lieferumfang

Pos.	Stück	Bezeichnung
1	4	Seitenwand
2	2	Blendschale
3	6	Modulschiene
4a	4	Modulschiene mit integrierter Montagewise
5	4	Gewindeleiste M 2,5
6	1	Deckschale unbelüftet
7	1	Bodenschale unbelüftet oder belüftet
8	4	Blendwinkel
9	8	Blende
10	1 Set	Montagematerial inkl. 4 Gehäusefüße



TE	T mm	Eigenschaft	Bestell-Nr.
84	231	unbelüftet	264-611-10
		mit belüfteter Bodenschale	264-611-20
	271	unbelüftet	264-612-10
		mit belüfteter Bodenschale	264-612-20
	311	unbelüftet	264-613-10
		mit belüfteter Bodenschale	264-613-20
	351	unbelüftet	264-614-10
		mit belüfteter Bodenschale	264-614-20



19"-Einschub **profi set** 264

Anwendung:

zur Aufnahme von Steckbaugruppen nach IEC 60297-3-101, Busplatinen und individuell aufgebauten Elektronik-Komponenten

Oberfläche:

Deck-/Bodenschale:

RAL 7035 lichtgrau

Seitenwände:

RAL 7001 silbergrau, innen chromatiert

Schutzart:

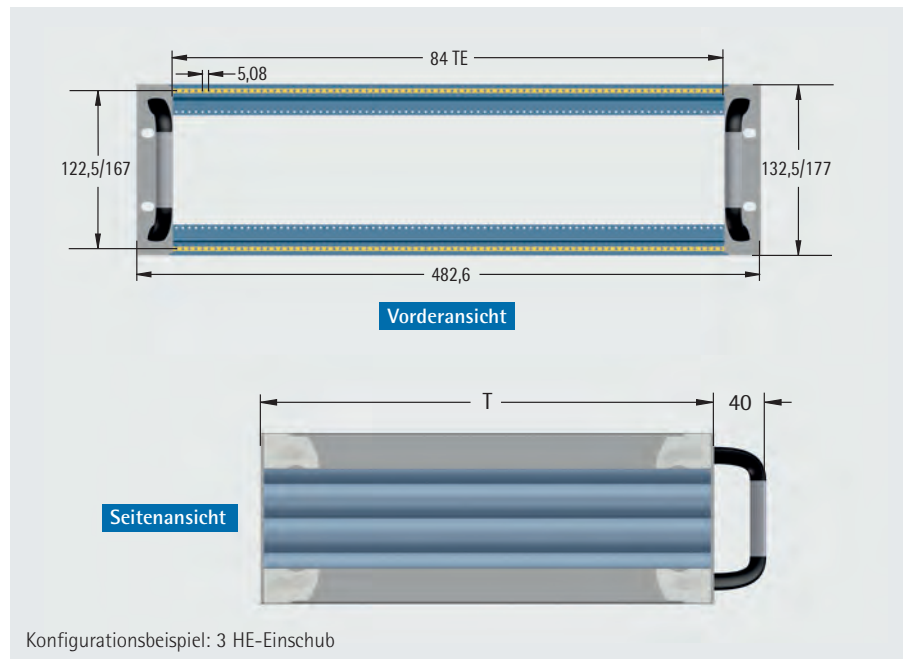
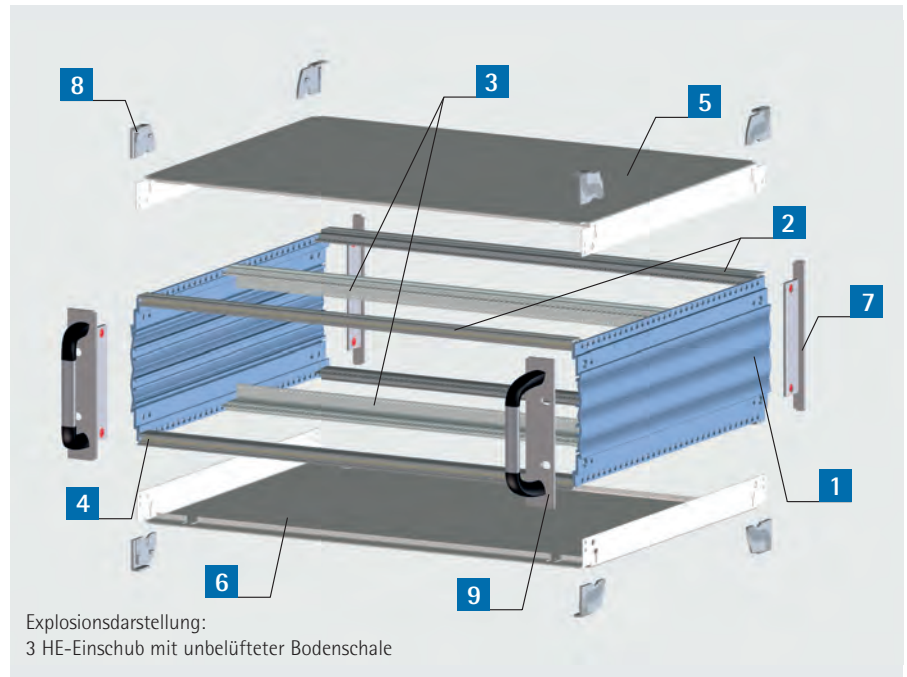
IP 40: unbelüftet

IP 20: belüftet

Lieferform:

Bausatz, unmontiert

Andere Abmessungen (z. B. 63 TE) und individuelle Farbgebungen auf Wunsch lieferbar.

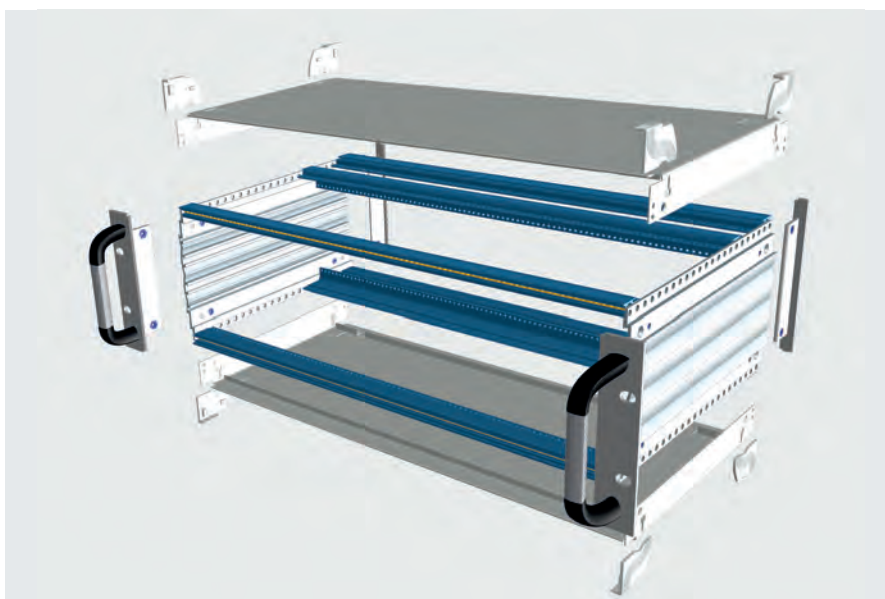




19"-Einschub profi set 264 3 HE

Lieferumfang

Pos.	Stück	Bezeichnung
1	2	Seitenwand
2	4	Modulschiene
3	2	Modulschiene mit integrierter Montageschiene
4	2	Gewindeleiste M 2,5
5	1	Deckschale unbelüftet
6	1	Bodenschale unbelüftet oder belüftet
7	2	Blendwinkel
8	8	Blende
9	2	Frontwinkel mit Griff
10	1 Set	Montagematerial inkl. 4 Gehäusefüße

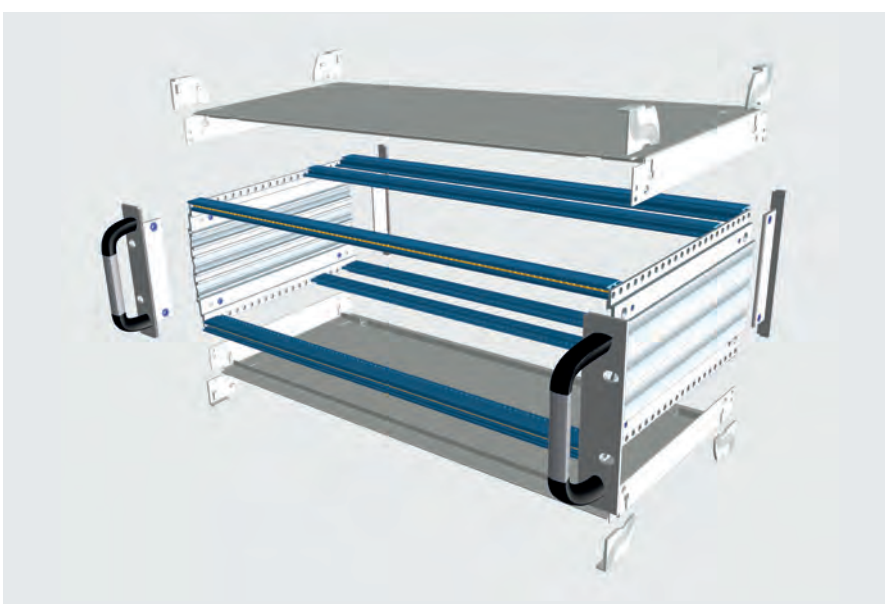


TE	T mm	Eigenschaft	Bestell-Nr.
84	271	unbelüftet	264-312-50
		mit belüfteter Bodenschale	264-312-60
	351	unbelüftet	264-314-50
		mit belüfteter Bodenschale	264-314-60
	451	unbelüftet	264-315-50
		mit belüfteter Bodenschale	264-315-60

19"-Einschub profi set 264 3 HE BUS

Lieferumfang

Pos.	Stück	Bezeichnung
1	2	Seitenwand
2	4	Modulschiene
3	2	BUS-Modulschiene
4	2+2	Gewindeleiste M 2,5
5	1	Deckschale unbelüftet
6	1	Bodenschale unbelüftet oder belüftet
7	4	Blendwinkel
8	8	Blende
9	2	Frontwinkel mit Griff
10	1 Set	Montagematerial inkl. 4 Gehäusefüße



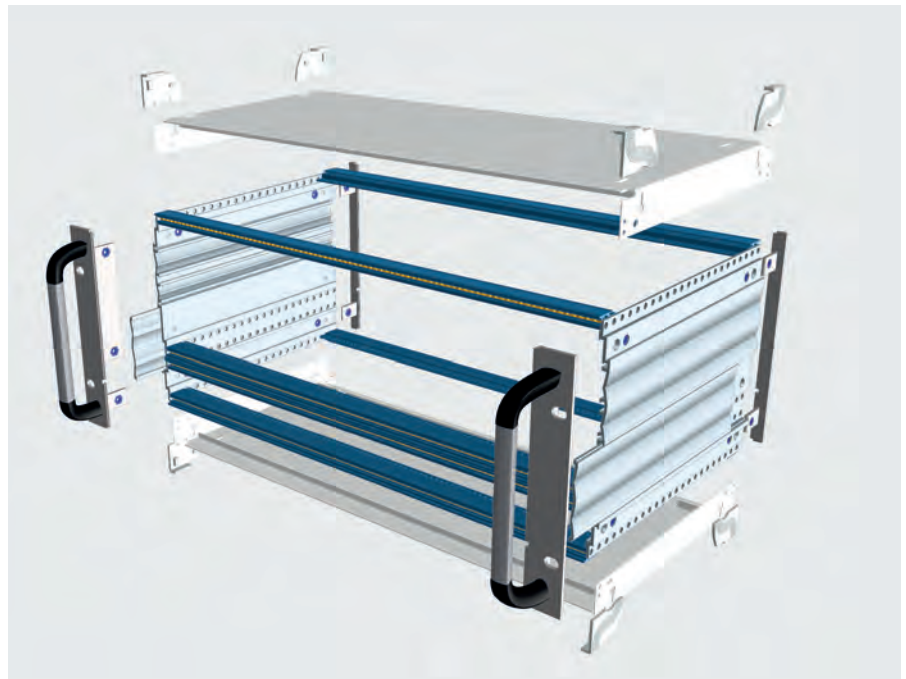
TE	T mm	Eigenschaft	Bestell-Nr.
84	271	unbelüftet	264-312-70
		mit belüfteter Bodenschale	264-312-80
	351	unbelüftet	264-314-70
		mit belüfteter Bodenschale	264-314-80
	451	unbelüftet	264-315-70
		mit belüfteter Bodenschale	264-315-80



19"-Einschub profi set 264 4 HE

Lieferumfang

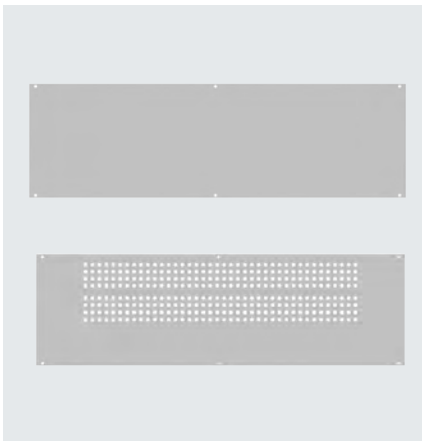
Pos.	Stück	Bezeichnung
1	2	Seitenwand
2	2	Blendschale
3	6	Modulschiene
4	2	Modulschiene mit integrierter Montageschiene
5	4	Gewindeleiste
6	1	Deckschale unbelüftet
7	1	Bodenschale unbelüftet oder belüftet
8	4	Blendwinkel
9		Blende
10	2	Frontwinkel mit Griff
11	1 Set	Montagematerial inkl. 4 Gehäusefüße



TE	T mm	Eigenschaft	Bestell-Nr.
84	271	unbelüftet	264-412-50
		mit belüfteter Bodenschale	264-412-60
	351	unbelüftet	264-414-50
		mit belüfteter Bodenschale	264-414-60
	451	unbelüftet	264-415-50
		mit belüfteter Bodenschale	264-415-60



Rückwände



- inklusive Montagematerial

Material:

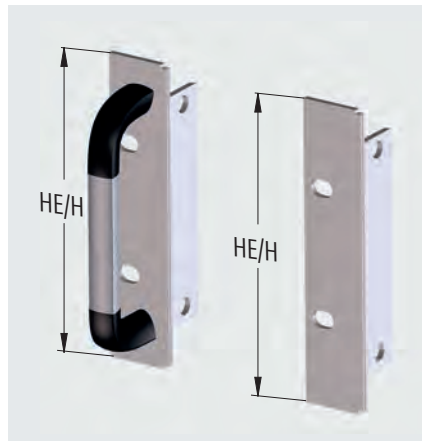
Aluminium

Oberfläche:

lackiert RAL 7035 lichtgrau

TE	HE	Eigenschaft	Bestell-Nr.
84	2	unbelüftet	264-084-42
42			264-042-42
28			264-028-42
84		belüftet	264-084-52
42			264-042-52
28			264-028-52
84	3	unbelüftet	264-084-43
42			264-042-43
28			264-028-43
84		belüftet	264-084-53
42			264-042-53
28			264-028-53
84	4	unbelüftet	264-084-44
42			264-042-44
28			264-028-44
84		belüftet	264-084-54
42			264-042-54
28			264-028-54
84	6	unbelüftet	264-084-46
42			264-042-46
28			264-028-46
84		belüftet	264-084-56
42			264-042-56
28			264-028-56

19"-Frontwinkel mit / ohne Griff



- zum Ausbau als 19"-Einschubgehäuse oder Baugruppenträger
- inkl. Montagematerial
- Verpackungseinheit = 1 Paar

Material:

Frontwinkel: Aluminium eloxiert

Griff: Kunststoff/Aluminium eloxiert

Bezeichnung	Bestell-Nr.
2 HE ohne Griff	264-200-32
2 HE mit Griff	264-200-42
3 HE ohne Griff	264-300-32
3 HE mit Griff	264-300-42
4 HE ohne Griff	264-400-32
4 HE mit Griff	264-400-42
6 HE ohne Griff	264-600-32
6 HE mit Griff	264-600-42

Blendwinkel mit / ohne Griff



- zum Ausbau als Tischgehäuse
- inkl. Montagematerial
- Verpackungseinheit = 1 Paar

Material:

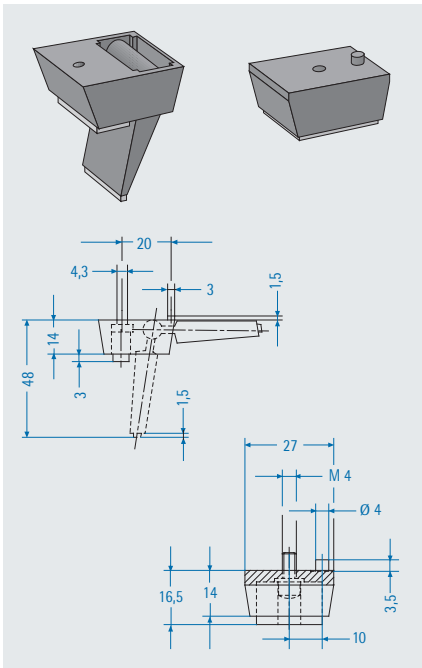
Blendwinkel und Griff:

Aluminium eloxiert

Bezeichnung	Bestell-Nr.
2 HE ohne Griff	264-200-12
2 HE mit Griff	264-200-22
3 HE ohne Griff	264-300-12
3 HE mit Griff	264-300-22
4 HE ohne Griff	264-400-12
4 HE mit Griff	264-400-22
6 HE ohne Griff	264-600-12
6 HE mit Griff	264-600-22



Aufstell- und Standfuß-Set



Bohrlöcher bitte nachträglich ergänzen!

Bestell-Nr.
615-019

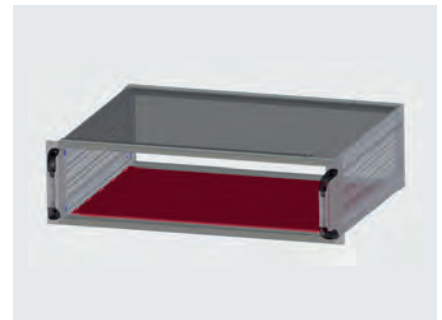
Schutzleiterset



- für VDE-gerechten Schutzleiteranschluss

HE	Bestell-Nr.
2 / 3 / 4	264-000-10
6	264-000-11

Montageboden



- zur individuellen Montage von Bauteilen

TE	T mm	Bestell-Nr.
84	231	264-311-96
	271	264-311-97
	311	264-311-98
	351	264-311-99