

AMP

Interne TE-Nummer 4-1579014-0

Portable Crimp Tools, Premium Crimp Tooling, Not Releasable,
Not Adjustable, Fixed In Tool, TE Product Specification (114-),
Manual

[Auf TE.com ansehen>](#)

Verarbeitungswerkzeuge > Tragbare Crimpwerkzeuge

Werkzeuggüte: **Premium-Crimpwerkzeuge**Ratschenkonfiguration: **Nicht lösbar, nicht einstellbar**Matrizensatztyp: **Fest im Werkzeug**Spezifikationstyp: **TE Produktspezifikation (114-)**Zertifizierung: **Nicht zertifizierbar****Eigenschaften****Weitere**

Crimpform – Drahtcrimphülse	Offene Hülse – F-Crimpverbindung
Werkzeuggüte	Premium-Crimpwerkzeuge
Ratschenkonfiguration	Nicht lösbar, nicht einstellbar
Matrizensatztyp	Fest im Werkzeug
Spezifikationstyp	TE Produktspezifikation (114-)
Zertifizierung	Nicht zertifizierbar
Leistungsart	Manuell
Werkzeugtyp	CERTI-CRIMP II, Straight Action Hand Tool

Produkt-Compliance[Bitte besuchen Sie die Produktseite auf TE.com um Informationen über Produktkonformität zu erhalten.>](#)

EU RoHS Richtlinie 2011/65/EU	Konform
EU ELV Richtlinie 2000/53/EG	Außerhalb des Geltungsbereichs
China RoHS 2 Richtlinie MIIT Order No 32, 2016	Keine eingeschränkten Materialien oberhalb der Grenzwerte
EU REACH Verordnung (EG) No. 1907/2006	Aktuelle ECHA Kandidatenliste: JUN 2020 (209) Kandidatenliste deklariert bezüglich: JUL 2019 (201) Enthält keine SVHC

Halogengehalt

Niedriger Halogengehalt – Br, Cl, F, I < 900 ppm im homogen Material. Außerdem BFR/CFR/PVC-frei.

Lötbarkeit

Nicht auf Lötbarkeit überprüft

Produktkonformitäts-Disclaimer

Diese Informationen beruhen auf angemessenen Erkundigungen bei unseren Lieferanten und entsprechen unserem derzeitigen Wissensstand auf Grundlage der Angaben der Lieferanten. Diese Informationen können Änderungen erfahren. Die von TE als EU RoHS-konform ermittelten Teile weisen einen maximalen Gewichtsanteil von 0,1 % Blei, Chrom VI, Quecksilber, PBB, PBDE, DBP, BBP, DEHP und DIBP sowie 0,01 % Kadmium im homogenen Werkstoff auf oder sind gemäß der Anhänge zur Richtlinie 2011/65/EU (RoHS2) von diesen Grenzwerten ausgenommen. Elektrische und elektronische Endprodukte erhalten gemäß der Richtlinie 2011/65/EU eine CE-Kennzeichnung. Die Komponenten sind möglicherweise nicht CE-gekennzeichnet. Zusätzliche weisen die von TE als EU ELV-konform ermittelten Teile einen maximalen Gewichtsanteil von 0,1 % Blei, Chrom VI und Quecksilber sowie 0,01 % Kadmium im homogenen Werkstoff auf oder sind gemäß der Anhänge zur Richtlinie 2000/53/EG (ELV) von diesen Grenzwerten ausgenommen. Hinsichtlich der REACH Verordnung beruhen die Angaben von TE bezüglich der besonders besorgniserregenden Substanzen (Substances of Very High Concern, SvHC) auf den ‚Leitlinien zu den Anforderungen für Stoffe in Erzeugnissen‘, wie sie auf der Webseite der Europäischen Chemikalienagentur (ECHA) unter folgender URL publiziert sind: <https://echa.europa.eu/guidance-documents/guidance-on-reach>

Kompatible Teile



TE Teilenummer CAT-M8793-CH8172
MOS, STECKVERBINDERGEHÄUSE



TE Teilenummer CAT-M8793-T273
MOS, BUCHSE UND FLACHSTECKER



TE Teilenummer 2324309-1
3-PORT MATENET FRAME, UTP, COD A



TE Teilenummer 1802105-2
1PORT, MATENET, REC HSG, SLD, COD B, UTP, ASSY



TE Teilenummer 1802105-9
1PORT, MATENET, REC HSG, SLD, COD Z, UTP, ASSY



TE Teilenummer 2302455-1
5-PORT MATENET FRAME, UTP, COD A



TE Teilenummer 2302455-2
5-PORT MATENET FRAME, UTP, COD B



TE Teilenummer 2302455-9
5-PORT MATENET FRAME, UTP, COD Z



TE Teilenummer 2305974-9
2-PORT MATENET FRAME, UTP, COD Z



TE Teilenummer 2302452-2
MATENET, FIXATION ELEMENT



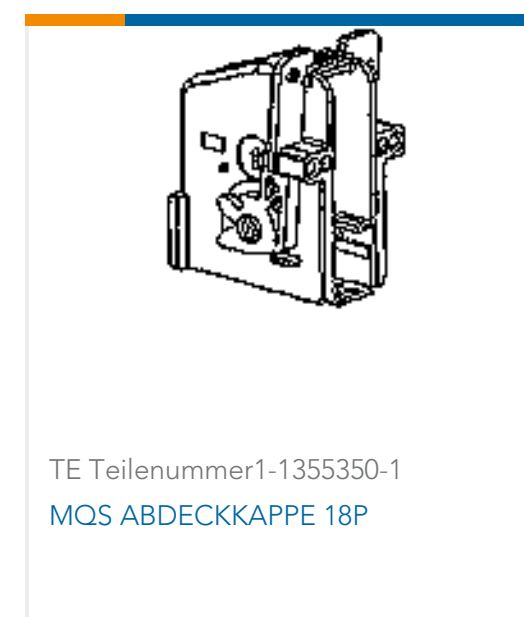
TE Teilenummer 2302454-3
1-PORT MATENET FRAME, UTP, COD C



TE Teilenummer 2305974-3
2-PORT MATENET FRAME, UTP, COD C



Kunden kauften auch diese Produkte



Dokumente

Produktzeichnungen

CS11K NANO-MQS, 0.13-0.35 SQ.M

Englisch

Datenblätter/ Katalogseiten

CERTI-CRIMP II-Premium-August-1-1773864-7

Englisch

Crimp Term Whitepaper-Use the Right Tool 1-1773953-1

Englisch



[Bottoming Dies](#)

[Englisch](#)

[CRIMPING WHERE FORM MEETS FUNCTION](#)

[Englisch](#)

[Benutzeranleitungen](#)

[Anleitung \(nicht USA\)](#)

[Deutsch](#)

[Anleitung \(nicht USA\)](#)

[Deutsch](#)