

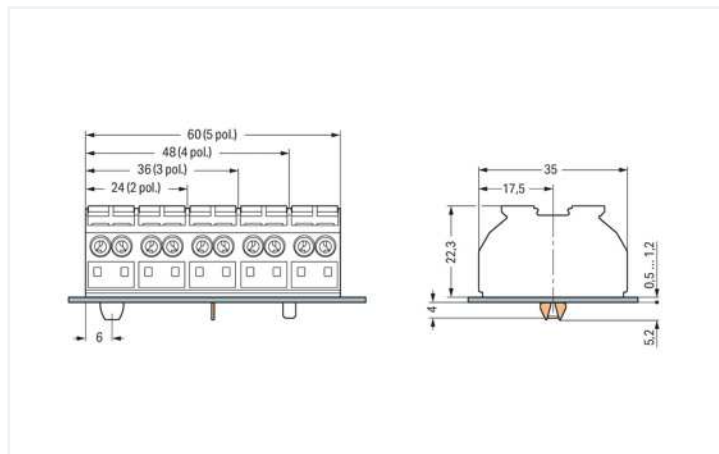
Datenblatt | Artikelnummer: 862-552

4-Leiter-Geräteanschlussklemme; ohne PE-Kontakt; 2-polig; für Schraube und Mutter M3; mit 2x Pin; 4 mm²; 4,00 mm²; schwarz

<https://www.wago.com/862-552>



Farbe: ■ schwarz



Abmessungen in mm
Abmessungen in mm
für Geräteanschlussklemmen

Elektrische Daten

Bemessungsdaten gemäß IEC/EN

| | |
|----------------------------------|--|
| Bemessungsspannung (III / 3) | 500 V |
| Bemessungsstoßspannung (III / 3) | 6 kV |
| Bemessungsstrom | 32 A |
| Legende Bemessungsdaten | (III / 3) Δ Überspannungskategorie III / Verschmutzungsgrad 3 |

Anschlussdaten

| | |
|-------------------------------|-----------------|
| Klemmstellen | 8 |
| Gesamte Anzahl der Potentiale | 2 |
| PE-Funktion | ohne PE-Kontakt |

Anschluss 1

| | |
|--|---|
| Anschluss-technik | Push-in CAGE CLAMP® |
| Betätigungsart | Drücker |
| Anschliebbare Leiterwerkstoffe | Kupfer |
| Eindrätiger Leiter | 0,5 ... 4 mm ² / 20 ... 12 AWG |
| Eindrätiger Leiter; direkt steckbar | 0,75 ... 4 mm ² / 18 ... 12 AWG |
| Mehrdrätiger Leiter | 0,5 ... 4 mm ² / 20 ... 12 AWG |
| Feindrätiger Leiter | 0,5 ... 4 mm ² / 20 ... 12 AWG |
| Feindrätiger Leiter; mit Aderendhülse mit Kunststoffkragen | 0,5 ... 1,5 mm ² / 20 ... 16 AWG |
| Feindrätiger Leiter; mit Aderendhülse, direkt steckbar | 0,75 mm ² / 18 AWG |
| Hinweis (Leiterquerschnitt) | Je nach Beschaffenheit des Leiters kann auch ein Leiter geringeren Querschnitts direkt steckbar sein. |
| Abisolierlänge | 10 ... 11 mm / 0.39 ... 0.43 inch |
| Polzahl | 2 |
| Verdrahtungsrichtung | Seitliche Verdrahtung |

Geometrische Daten

| | |
|--------------------|----------------------|
| Rastermaß | 12 mm / 0.472 inch |
| Breite | 24 mm / 0.945 inch |
| Höhe ab Oberfläche | 22,3 mm / 0.878 inch |
| Tiefe | 35 mm / 1.378 inch |

Mechanische Daten

| | |
|-----------------|--------------------|
| Aufdruck | unbedruckt |
| Befestigungsart | Schraubbefestigung |

Werkstoffdaten

| | |
|---------------------------------|--|
| Hinweis Werkstoffdaten | Informationen zu Materialangaben finden sie hier |
| Farbe | schwarz |
| Isolierstoffgruppe | I |
| Isolierwerkstoff Hauptgehäuse | Polyamid (PA66) |
| Brennbarkeitsklasse gemäß UL 94 | V0 |
| Brandlast | 0,264 MJ |
| Halogenfrei | Ja |
| Gewicht | 13,8 g |

Kaufmännische Daten

| | |
|-----------------|---------------|
| eCl@ss 10.0 | 27-14-11-06 |
| eCl@ss 9.0 | 27-14-11-06 |
| ETIM 8.0 | EC001284 |
| ETIM 7.0 | EC001284 |
| VPE (UVPE) | 500 St. |
| Verpackungsart | Beutel |
| Ursprungsland | DE |
| GTIN | 4044918509145 |
| Zolltarifnummer | 85369010000 |

Zulassungen / Zertifikate

Allgemeine Zulassungen



| Zulassung | Norm | Zertifikatsname |
|---|---------------|-----------------|
| CCA DEKRA Certification B.V. | EN 60947 | NTR NL 6912 |
| CCA DEKRA Certification B.V. | EN 60947 | 2146425.01 |
| CSA DEKRA Certification B.V. | C22.2 No. 158 | 1505030 |
| ENEC 15 UL International Germany GmbH | EN 60998 | 143856-01 |
| UL UL International Germany GmbH | UL 1059 | E45172 |

Zulassungen für Schifffahrt



| Zulassung | Norm | Zertifikatsname |
|---|----------|-----------------|
| DNV GL Det Norske Veritas, Ger- manischer Lloyd | - | TAE00001V2 |
| LR Lloyds Register | EN 60947 | 91/20112 (E9) |

Downloads

Environmental Product Compliance

Compliance Search

Environmental Product Compliance 862-552



Dokumentation

Weitere Informationen

Technischer Anhang

pdf
2162.18 KB



Ausschreibungstext

862-552

19.02.2019

xml
3.73 KB



862-552

12.06.2017

doc
24.50 KB



CAD/CAE-Daten

CAD Daten

2D/3D Modelle
862-552



CAE Daten

EPLAN Data Portal
862-552



WSCAD Universe
862-552



ZUKEN Portal 862-552



1 Passende Produkte

1.1 Optionales Zubehör

1.1.1 Aderendhülse

1.1.1.1 Aderendhülse



Art-Nr.: 216-241

Aderendhülse; Hülse für 0,5 mm² / AWG 20; mit Kunststoffkragen; galvanisch verzinkt; Elektrolytkupfer; gasdicht aufgecrimpt; gemäß DIN 46228, Teil 4/09.90; weiß



Art-Nr.: 216-141

Aderendhülse; Hülse für 0,5 mm² / AWG 20; ohne Kunststoffkragen; galvanisch verzinkt; Elektrolytkupfer; gasdicht aufgecrimpt; gemäß DIN 46228, Teil 1/08.92



Art-Nr.: 216-242

Aderendhülse; Hülse für 0,75 mm² / AWG 18; mit Kunststoffkragen; galvanisch verzinkt; Elektrolytkupfer; gasdicht aufgecrimpt; gemäß DIN 46228, Teil 4/09.90; grau



Art-Nr.: 216-142

Aderendhülse; Hülse für 0,75 mm² / AWG 18; ohne Kunststoffkragen; galvanisch verzinkt; Elektrolytkupfer; gasdicht aufgecrimpt; gemäß DIN 46228, Teil 1/08.92



Art-Nr.: 216-243

Aderendhülse; Hülse für 1 mm² / AWG 18; mit Kunststoffkragen; galvanisch verzinkt; Elektrolytkupfer; gasdicht aufgecrimpt; gemäß DIN 46228, Teil 4/09.90; rot



Art-Nr.: 216-143

Aderendhülse; Hülse für 1 mm² / AWG 18; ohne Kunststoffkragen; galvanisch verzinkt; Elektrolytkupfer; gasdicht aufgecrimpt; gemäß DIN 46228, Teil 1/08.92



Art-Nr.: 216-244

Aderendhülse; Hülse für 1,5 mm² / AWG 16; mit Kunststoffkragen; galvanisch verzinkt; Elektrolytkupfer; gasdicht aufgecrimpt; gemäß DIN 46228, Teil 4/09.90; schwarz



Art-Nr.: 216-144

Aderendhülse; Hülse für 1,5 mm² / AWG 16; ohne Kunststoffkragen; galvanisch verzinkt; Elektrolytkupfer; gasdicht aufgecrimpt; gemäß DIN 46228, Teil 1/08.92; silberfarben

1.1.2 Beschriftung

1.1.2.1 Beschriftungsstreifen



Art-Nr.: 709-177

Beschriftungsstreifen; auf Rolle; 7,5 mm breit; nicht dehnbar; unbedruckt; aufrastbar; transluzent

Art-Nr.: 709-178

Beschriftungsstreifen; auf Rolle; 7,5 mm breit; nicht dehnbar; unbedruckt; aufrastbar; weiß

1.1.3 Brücken

1.1.3.1 Brücken



Art-Nr.: 862-482

Brücken; für Leitereinführung; isoliert; schwarz

1.1.4 Prüfen und Messen

1.1.4.1 Prüfzubehör



Art-Nr.: 210-136

Prüfstecker; Ø 2 mm; mit 500mm-Leitung; rot

1.1.5 Werkzeug

1.1.5.1 Betätigungswerkzeug



Art-Nr.: 210-720

Betätigungswerkzeug; Klinge 3,5 x 0,5 mm; mit teilisoliertem Schaft; mehrfarbig

Handhabungshinweise

Leiter anschließen



4 Leiter pro Pol für eindrängige und feindrängige Leiter



Leiter anschließen – mit Betätigungsdrücker.

Brücken

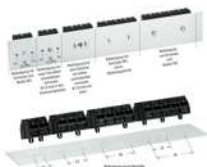


Brücken mit Einlegebrücke (862-482)

Prüfen



Prüfen mit einem Prüfstecker (Ø 2 mm), max. 42 V



Abmessungen in mm

Beschriften



Direkte, einseitige Bedruckung und Beschriftungstreifen