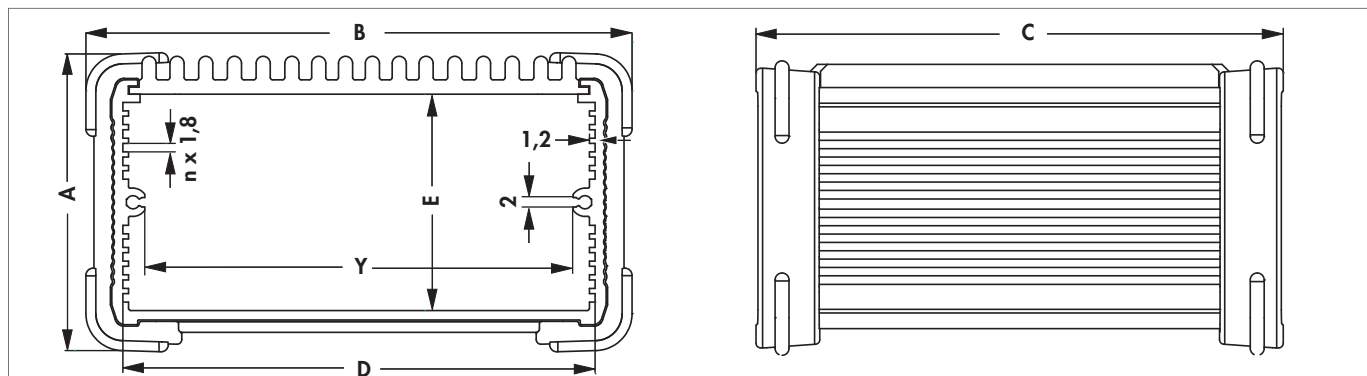


### Lieferumfang:

- 1 = 1 x Basisprofil
- 2 = Kühlkörper (SK 601 bearbeitet)
- 3 = 4 x Kunststoff-Abdeckung (ähnlich RAL 1007)
- 4 = 2 x Dichtung (ähnlich RAL 7005)
- 5 = 2 x Deckelplatte (2 mm); Montagematerial

- universelles Gehäuse aus Aluminium mit integrierten Führungsnuten zur Aufnahme von ungenormten Bauteilen oder Leiterplatten
- modernes Design in Kombination mit einer stoßfesten Kunststoffabdeckung und Dichtung für den Einsatz als Tischgehäuse
- integrierter Kühlkörper zum Ableiten von größeren Wärmemengen
- EMV-gerechte Ausführungen durch elektrisch leitfähige Oberflächen und Dichtungen auf Anfrage
- spezielle Anfertigungen und Bearbeitungen, Modifikationen und Varianten nach Ihren Wünschen
- andere Farben und Oberflächen auf Anfrage

C = lieferbare Innenlängen + 14 mm



Art. Nr.	Maße [mm]					
	A	B	D	E	Y	n
FR K 80 42 ...	53,5	91	75,2	35,9	66	9
FR K 105 52 ...	63,5	116	100,3	45,9	91	13
FR K 120 42 ...	53,5	131	115,2	35,9	106	9
<b>bitte angeben:</b>	... $\longleftrightarrow$ 50 80 100 120 160 200 220 mm			... <b>Oberfläche</b> SA = schwarz eloxiert ME = naturfarbig eloxiert		

Eurogehäuse  
Kombinationsgehäuse  
Tubusgehäuse  
Wärmeableitgehäuse

→ M 9  
→ M 11 - 17  
→ M 21 - 25  
→ M 34 - 38

Aluminiumkleingehäuse  
Profil-Montage-Gehäuse  
Pultgehäuse  
Schalengehäuse

→ M 27 - 32  
→ M 5 - 7  
→ M 8  
→ M 2 - 4

**M 44**

A

B

C

D

E

F

G

H

I

K

L

M

N