

Kurzschlussstecker

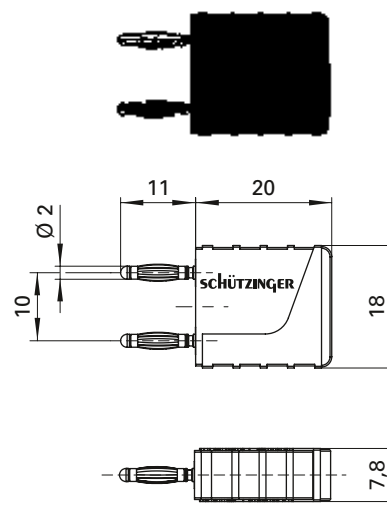
- isoliert in Gehäuse eingespritzt

- Best.-Nr. KURZ 10-2 IG Ni /..(Farbe)**
- Kontaktteile **vernickelt**
 - Isolierteile PA 6 (Polyamid)
 - **Farben** siehe Tabelle

Connecting plug

- moulded insulation

- Order No. KURZ 10-2 IG Ni /..(colour)**
- contact parts **nickel-plated**
 - insulation PA 6 (Polyamid)
 - **colours** see table



Kurzschlussstecker

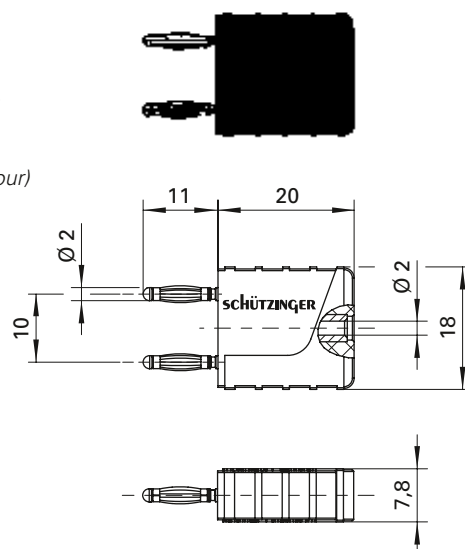
- isoliert in Gehäuse eingespritzt
- mit axialer Messbuchse Ø 2 mm
- auch mit Steckabstand 12 mm erhältlich (KURZ 12-2 IG MB Ni /..(Farbe))

- Best.-Nr. KURZ 10-2 IG MB Ni /..(Farbe)**
- Kontaktteile **vernickelt**
 - Isolierteile PA 6 (Polyamid)
 - **Farben** siehe Tabelle

Connecting plug

- moulded insulation
- with rear socket Ø 2 mm
- also available with plug spacing 12 mm (KURZ 12-2 IG MB Ni /..(colour))

- Order No. KURZ 10-2 IG MB Ni /..(colour)**
- contact parts **nickel-plated**
 - insulation PA 6 (Polyamid)
 - **colours** see table



Allgemeine Angaben		
Best.-Nr.¹⁾	KURZ 10-2 IG Ni /..(Farbe) Kontaktteile vernickelt	KURZ 10-2 IG MB Ni /..(Farbe) Kontaktteile vernickelt
Farben	schwarz, rot, blau, gelb, grün, weiß	
Technische Daten		
Anschluss	-	Messbuchse
Durchgangswiderstand	3 mΩ	
Bemessungsspannung²⁾	33 V _{AC} / 70 V _{DC}	
Bemessungsstrom²⁾	12 A	
Temperatur-Einsatzbereich	von -25 °C bis +90 °C	

General information		
Order No.¹⁾	KURZ 10-2 IG Ni /..(colour) contact parts nickel-plated	KURZ 10-2 IG MB Ni /..(colour) contact parts nickel-plated
colours	black, red, blue, yellow, green, white	
Technical data		
terminal	-	rear socket
transition resistance	3 mΩ	
rated voltage²⁾	33 V _{AC} / 70 V _{DC}	
rated current²⁾	12 A	
operating temperature	from -25 °C to +90 °C	

¹⁾ andere Kontaktoberflächen und Farben auf Anfrage
²⁾ bei normalen Umgebungstemperaturen

¹⁾ other contact platings and colours on request
²⁾ at normal ambient temperatures