

# A1016068

## TOP-KNOBS 16

Passend für Drehpotentiometer mit runden Wellenenden nach DIN 41591. Seitliche Schraubbefestigung mittels Gewindestift mit Innensechskant (1,5 mm) und Ringschneide.  
Max. Anzugsdrehmoment: 40 Ncm.

### Lieferumfang

1 TOP-KNOB



### TECHNISCHE DATEN

Material	PA 6	Durchmesser	16 mm
Farbe	vulkan	Höhe	16 mm
Standards	RoHS konform, REACH konform	Achsbohrung	6 mm

Bitte die Maße an aktuellen Teilen abnehmen. Diese unterliegen material- und produktionsspezifischen Fertigungstoleranzen.

### KAUFMÄNNISCHE DATEN

Gewicht/1 Stück	4 g
Warentarifnummer (OKW Produkt)	84879090
Herstellungsland	Deutschland

### KUNDENSPEZ. MODIFIKATIONEN

Was benötigen Sie für Ihr persönliches Produkt? Bei Bedarf liefern wir Ihnen die Gehäuse/Drehknöpfe einbaufertig mit allen notwendigen Modifikationen und Veredelungen. Wir beraten Sie gerne. Fragen Sie an!

### Produktoptionen für A1016068

# A1016068

TOP-KNOBS 16



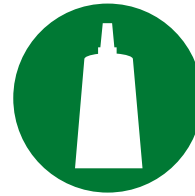
Mechanische  
Bearbeitung



Bedruckung



Laserbeschriftung



Konfektion / Montage

# A1016068

## TOP-KNOBS 16

### SYSTEMKOMPONENTEN ZUM KOMPLETTIEREN



A1101003  
 Pin  
 PA 6 (UL 94 HB)  
 korall



A1101004  
 Pin  
 PA 6 (UL 94 HB)  
 beach



A1101005  
 Pin  
 PA 6 (UL 94 HB)  
 lagun



A1101006  
 Pin  
 PA 6 (UL 94 HB)  
 sky



A1101007  
 Pin  
 PA 6 (UL 94 HB)  
 mineral



A1102004  
 Globe  
 PA 6 (UL 94 HB)  
 beach



A1102007  
 Globe  
 PA 6 (UL 94 HB)  
 mineral



A1103004  
 Disk  
 PA 6 (UL 94 HB)  
 beach



A1103007  
 Disk  
 PA 6 (UL 94 HB)  
 mineral



A1104003  
 Wing  
 PA 6 (UL 94 HB)  
 korall



A1105003  
 Skala  
 PA 6 (UL 94 HB)  
 korall



A1105004  
 Skala  
 PA 6 (UL 94 HB)  
 beach



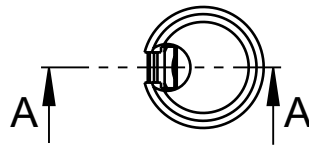
A1105005  
 Skala  
 PA 6 (UL 94 HB)  
 lagun



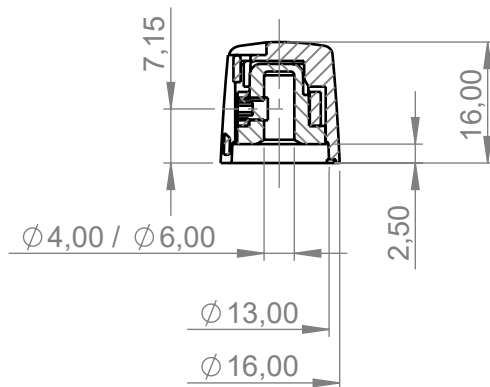
A1105006  
 Skala  
 PA 6 (UL 94 HB)  
 sky



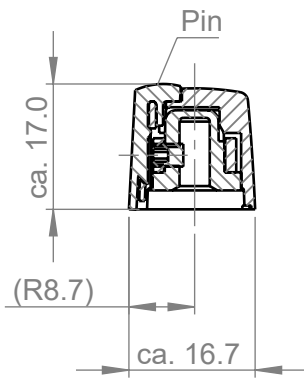
A1105007  
 Skala  
 PA 6 (UL 94 HB)  
 mineral



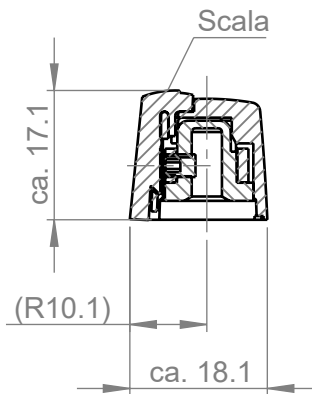
Schnitt A-A



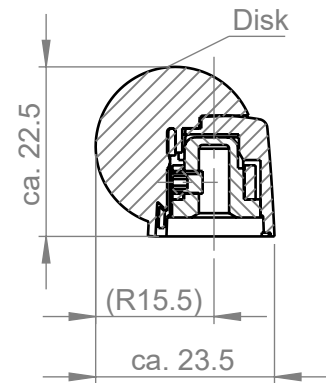
Schnitt A-A



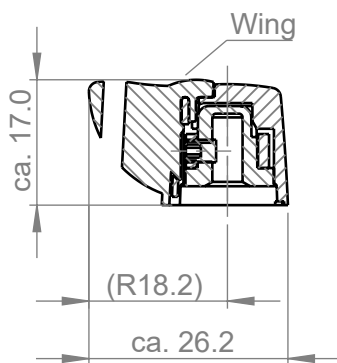
Schnitt A-A



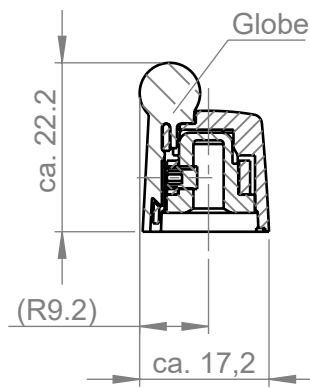
Schnitt A-A



Schnitt A-A



Schnitt A-A



Bitte die Maße an aktuellen Teilen abnehmen.  
Diese unterliegen material und produktionsspezifischen  
Fertigungstoleranzen

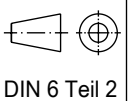
Please take the dimensions from current parts.  
These are subject to material- and manufacturing-  
specific tolerances

Informationskopie  
wird nicht aktualisiert  
Copy for Information  
will not be updated

Erst. am: 23.05.2022  
Erst. von: J. Wiesbächer  
Freig. am:  
Freig. von:  
Revision: 01

Toleranzen:  
DIN 16901 T130  
Volumen:

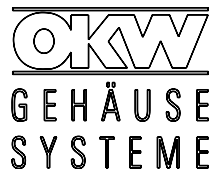
Status:  
ENTWICKLUNG  
Zeichnungsart:  
KUNDE



Technische Änderungen vorbehalten. Irrtümer oder Druckfehler  
begründen keinen Anspruch auf Schadenersatz. Wichtige Ein-  
baumaße bitte direkt mit dem aktuellen Produkt abstimmen.

Subject to technical modification without prior notice. Typogra-  
phical and other errors do not justify any claim for damages. All  
dimensions should be verified using an actual moulded part.

Sous reserve de modifications techniques. Toute erreur ou faute  
d'impression ne justifie aucune demande d'indemnisation. Nous  
prions les clients de verifier les dimensions des composants avec  
les boitiers avant le montage.



This document contains proprietary information of OKW Gehäusesysteme GmbH  
and is tendered subject to the conditions that the information be retained in confidence  
not be reproduced or copied and not be used or incorporated in any product.

TOP-KNOBS 16  
Top-Knob ø16  
A10160..

M 1:1

Für dieses Dokument behalten wir uns alle Urheberrechte vor. Es darf auch auszugs-  
weise weder vervielfältigt noch Dritten in irgendeiner Form zugänglich gemacht werden.

Dateiname:  
00010243