

## AMP

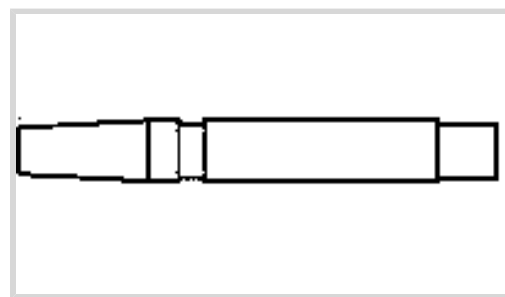
Interne TE-Nummer 200821-1

Rectangular Connector Keying Plugs, Keying Plug, 1 Position,  
Power & Signal, Operating Temperature Range -55 – 105 °C [-67 –  
221 °F]

[Auf TE.com ansehen>](#)

Steckverbinder > Stromversorgungs-Steckverbinder > Rechteckig Stromversorgung > Zubehör für rechteckige Steckverbinder >

Kodierstifte für rechteckige Steckverbinder



Steckverbinderkodierungs-Zubehörtyp: **Kodierstift, Kodierstift**

Anzahl von Positionen: 1

Stromkreis Anwendung: **Strom und Signale**

Betriebstemperaturbereich: -55 – 105 °C [-67 – 221 °F]

## Eigenschaften

### Produktmerkmale

Produkttyp	Zubehör
Steckverbinderkodierungs-Zubehörtyp	Kodierstift, Kodierstift

### Konfigurationsmerkmale

Anzahl von Positionen	1
-----------------------	---

### Sonstige Eigenschaften

Material	PA 66
Farbe	Naturbelassen

### Verwendungsbedingungen

Betriebstemperaturbereich	-55 – 105 °C [-67 – 221 °F]
---------------------------	-----------------------------

### Betrieb/Anwendung

Stromkreis Anwendung	Strom und Signale
----------------------	-------------------

### Industriestandards

UL-Brandschutzklasse	UL 94V-2
----------------------	----------

### Verpackungsmerkmale

Verpackungsmethode	Paket
Verpackungsmenge	1

### Weitere

Kommentar

Rastet in Sockelgehäuse ein

## Produkt-Compliance

[Bitte besuchen Sie die Produktseite auf TE.com um Informationen über Produktkonformität zu erhalten.>](#)

EU RoHS Richtlinie 2011/65/EU

Konform

EU ELV Richtlinie 2000/53/EG

Konform

China RoHS 2 Richtlinie MIIT Order No 32, 2016

Keine eingeschränkten Materialien  
oberhalb der Grenzwerte

EU REACH Verordnung (EG) No. 1907/2006

Aktuelle ECHA Kandidatenliste: JAN 2020  
(205)  
Kandidatenliste deklariert bezüglich: JAN  
2020 (205)  
Enthält keine SVHC

EU REACH Verordnung (EG) No. 1907/2006

Aktuelle ECHA Kandidatenliste: JAN 2020  
(205)  
Kandidatenliste deklariert bezüglich: JAN  
2020 (205)

Halogengehalt

Niedriger Halogengehalt – Br, Cl, F, I <  
900 ppm im homogen Material. Außerdem  
BFR/CFR/PVC-frei.

Lötbarkeit

Für Lötbarkeit nicht zutreffend

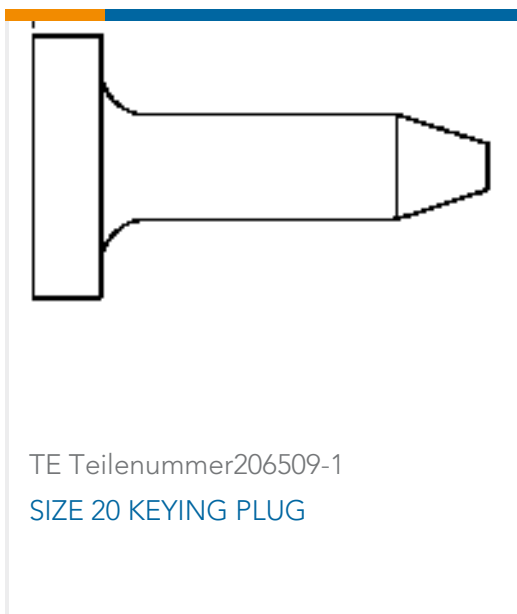
### Produktkonformitäts-Disclaimer

Diese Informationen beruhen auf angemessenen Erkundigungen bei unseren Lieferanten und entsprechen unserem derzeitigen Wissensstand auf Grundlage der Angaben der Lieferanten. Diese Informationen können Änderungen erfahren. Die von TE als EU RoHS-konform ermittelten Teile weisen einen maximalen Gewichtsanteil von 0,1 % Blei, Chrom VI, Quecksilber, PBB, PBDE, DBP, BBP, DEHP und DIBP sowie 0,01 % Kadmium im homogenen Werkstoff auf oder sind gemäß der Anhänge zur Richtlinie 2011/65/EU (RoHS2) von diesen Grenzwerten ausgenommen. Elektrische und elektronische Endprodukte erhalten gemäß der Richtlinie 2011/65/EU eine CE-Kennzeichnung. Die Komponenten sind möglicherweise nicht CE-gekennzeichnet. Zusätzliche weisen die von TE als EU ELV-konform ermittelten Teile einen maximalen Gewichtsanteil von 0,1 % Blei, Chrom VI und Quecksilber sowie 0,01 % Kadmium im homogenen Werkstoff auf oder sind gemäß der Anhänge zur Richtlinie 2000/53/EG (ELV) von diesen Grenzwerten ausgenommen. Bezüglich der REACH Bestimmungen beruht die TE-Information über SVHC in den Artikeln für diese Teilenummer noch auf den „Leitlinien zu den Anforderungen für Stoffe in Erzeugnissen“ (Version: 2, April 2011) der European Chemicals Agency (ECHA), wobei der Grenzwert von 0,1% (nach Gewicht) auf das Fertigprodukt bezogen ist. TE ist sich des EuGH-Urteils vom 10. September 2015, auch bekannt als O5A (Once An Article Always An Article), bewusst, welches besagt, dass im Falle von 'komplexen Erzeugnissen', der Schwellenwert für eine SVHC sowohl auf das Produkt als Ganzes und gleichzeitig auf jeden der Artikel, aus denen sich das Produkt zusammensetzt, angewendet wird. TE hat diesen Entscheid auf der Grundlage der neuen ECHA ' Leitlinien zu den Anforderungen für Stoffe in Erzeugnissen' (Juni 2017, Version 4,0) ausgewertet und wird seine Deklarationen entsprechend aktualisieren.

## Kompatible Teile



## Kunden kauften auch diese Produkte



## Dokumente

### Produktzeichnungen

#### CMNL KEYING PLUG

Englisch

### CAD-Dateien

#### 3D PDF

3D

#### Kundenmodell

[ENG\\_CVM\\_CVM\\_200821-1\\_M.2d\\_dxf.zip](#)

Englisch

#### Kundenmodell

[ENG\\_CVM\\_CVM\\_200821-1\\_M.3d\\_igs.zip](#)

Englisch

#### Kundenmodell

[ENG\\_CVM\\_CVM\\_200821-1\\_M.3d\\_stp.zip](#)

Englisch

Indem Sie die CAD-Datei herunterladen stimmen Sie den [allgemeinen Verkaufsbedingungen](#) zu.

### Datenblätter/ Katalogseiten

#### M\_SERIES\_PIN\_AND\_SOCKET\_CONNECTORS

Englisch

#### SOFT\_SHELL\_PIN\_SOCKET\_CONNECTORS\_STANDARD\_DENSITY

Englisch

### Umweltverträglichkeit von Produkten

#### MD\_200821-1\_06112018240\_dmtec



Englisch

[MD\\_200821-1\\_06112018240\\_dmtec](#)

Englisch

---

**Benutzeranleitungen**

[Anleitung \(USA\)](#)

Englisch

---

**Freigabe Agentur**

[CSA-Zertifikat](#)

Englisch