

# A9073417

## DATEC-MOBIL-BOX S, Ausf. IV

Kleines Handgehäuse in anspruchvollem Design. Ohne Batteriefach. Vertieftes Bedienfeld zum Schutz der Eingabeelemente. Dichtung für IP 65 als Zubehör.

### Ausführung

Oberteil mit Displayfenster für Miniatur-LCDs mit 4 Zeilen x 20 Zeichen

### Lieferumfang

Ober- und Unterteil, Montage-Set



## TECHNISCHE DATEN

Material	ABS (UL 94 HB)
Schutzart	IP 65 opt. Erforderliches Zubehör: Dichtungs-Set, Displayscheibe (Set mit Klebefolie)
Farbe	grauweiß RAL 9002
Standards	RoHS konform, REACH konform

Die Schutzartangaben beziehen sich auf Leergehäuse (ohne Modifikationen) unter Einhaltung der Normbedingungen nach EN 60529.

Länge	152 mm
Breite	83 mm
Höhe	33,5 mm
Platinenlänge Unterteil	142 mm
Platinenbreite Unterteil	72 mm
Platinenlänge Oberteil	141 mm
Platinenbreite Oberteil	72 mm
Displaylänge	44 mm
Displaybreite	17 mm
Folienlänge	129 mm
Folienbreite	67,7 mm

Bitte die Maße an aktuellen Teilen abnehmen. Diese unterliegen material- und produktionsspezifischen Fertigungstoleranzen.

# A9073417

DATEC-MOBIL-BOX S, Ausf. IV

## KAUFMÄNNISCHE DATEN

Gewicht/1 Stück	118 g
Warentarifnummer (OKW Produkt)	39269097
Herstellungsland	Deutschland

## KUNDENSPEZ. MODIFIKATIONEN

Was benötigen Sie für Ihr persönliches Produkt? Bei Bedarf liefern wir Ihnen die Gehäuse/Drehknöpfe einbaufertig mit allen notwendigen Modifikationen und Veredelungen. Wir beraten Sie gerne. Fragen Sie an!

### Produktoptionen für A9073417



Mechanische  
 Bearbeitung



Lackieren



Bedruckung



Laserbeschriftung



Dekorfolien



Sondermaterial



EMV Schutz



Konfektion / Montage

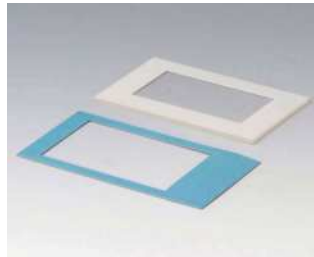
# A9073417

DATEC-MOBIL-BOX S, Ausf. IV

## ZUBEHÖR "SCHUTZ"



A9173001  
Dichtungs-Set S



A9173407  
Displayscheibe, Umrandung  
grauweiß  
Acrylglas  
transparent

## ZUBEHÖR "WAND/HALTER"



A9226237  
Wandhalter-Set  
ABS (UL 94 HB)  
grauweiß RAL 9002

## ZUBEHÖR "TRAGEN"



A9100002  
Ringöse  
PA 6  
vulkan

# A9073417

DATEC-MOBIL-BOX S, Ausf. IV

## ZUBEHÖR "SCHRAUBEN"



**A0306031**  
Selbstformende Schraube 3 x 6  
mm (PZ1)



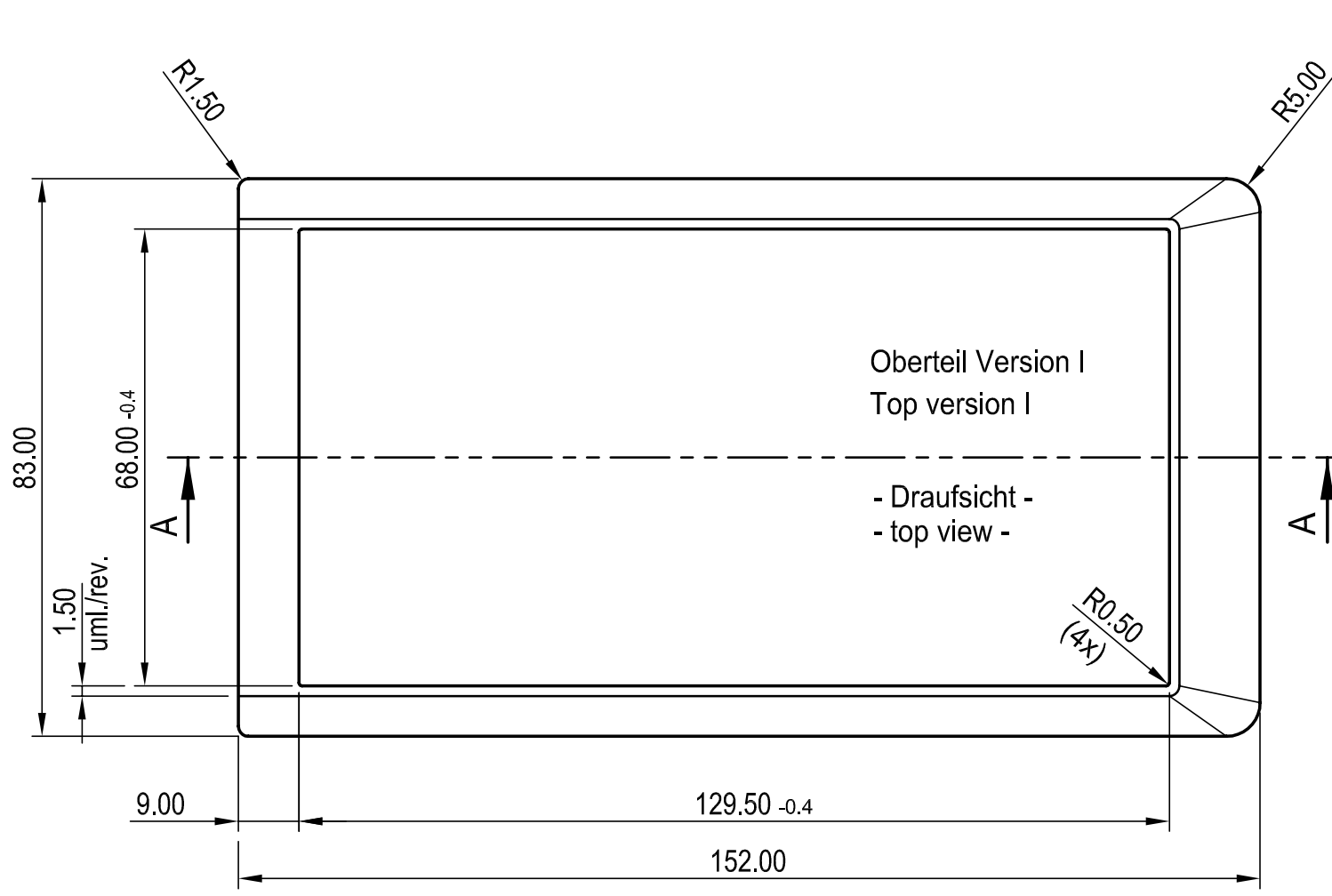
**A0308031**  
Selbstformende Schraube 3 x 8  
mm (PZ1)

## ZUBEHÖR

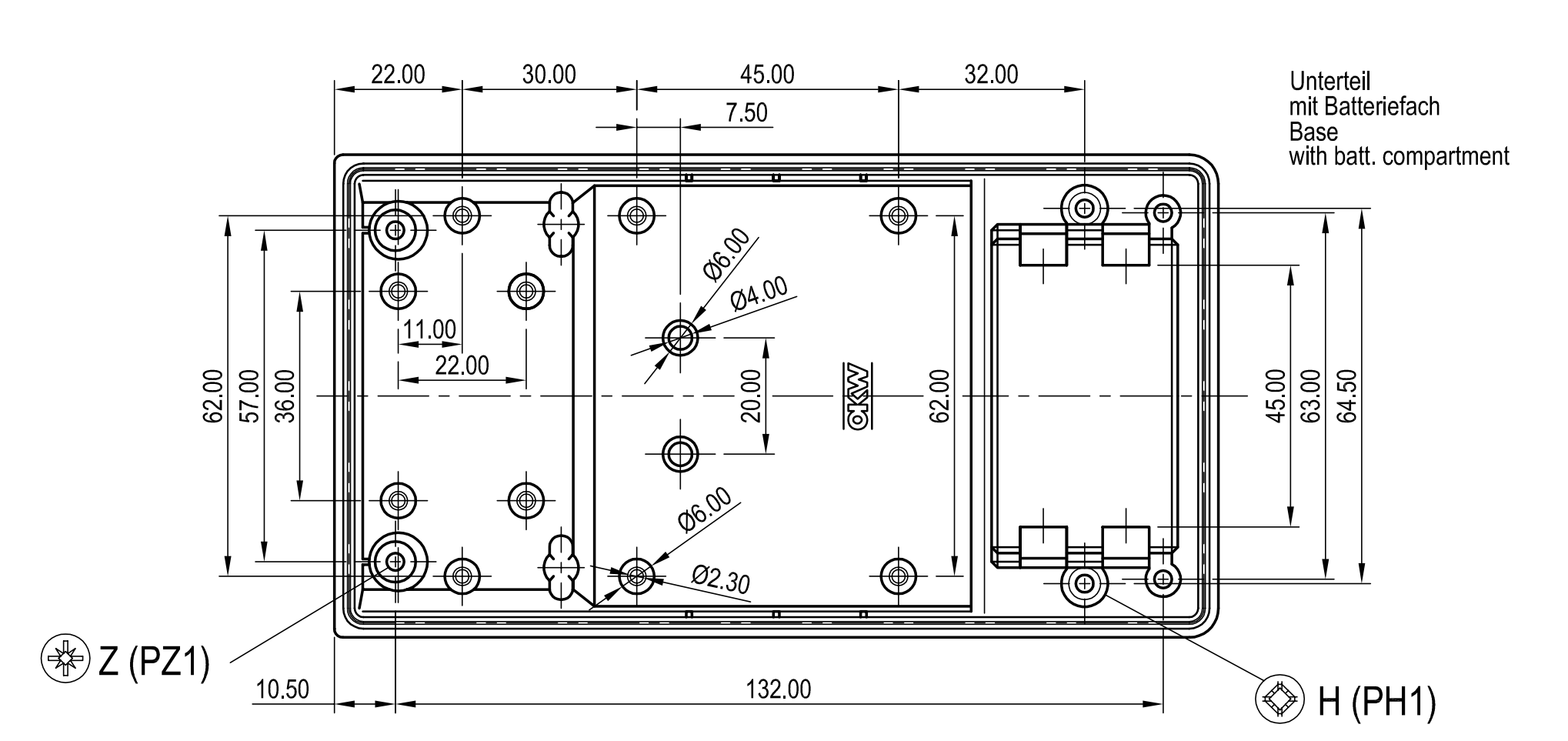
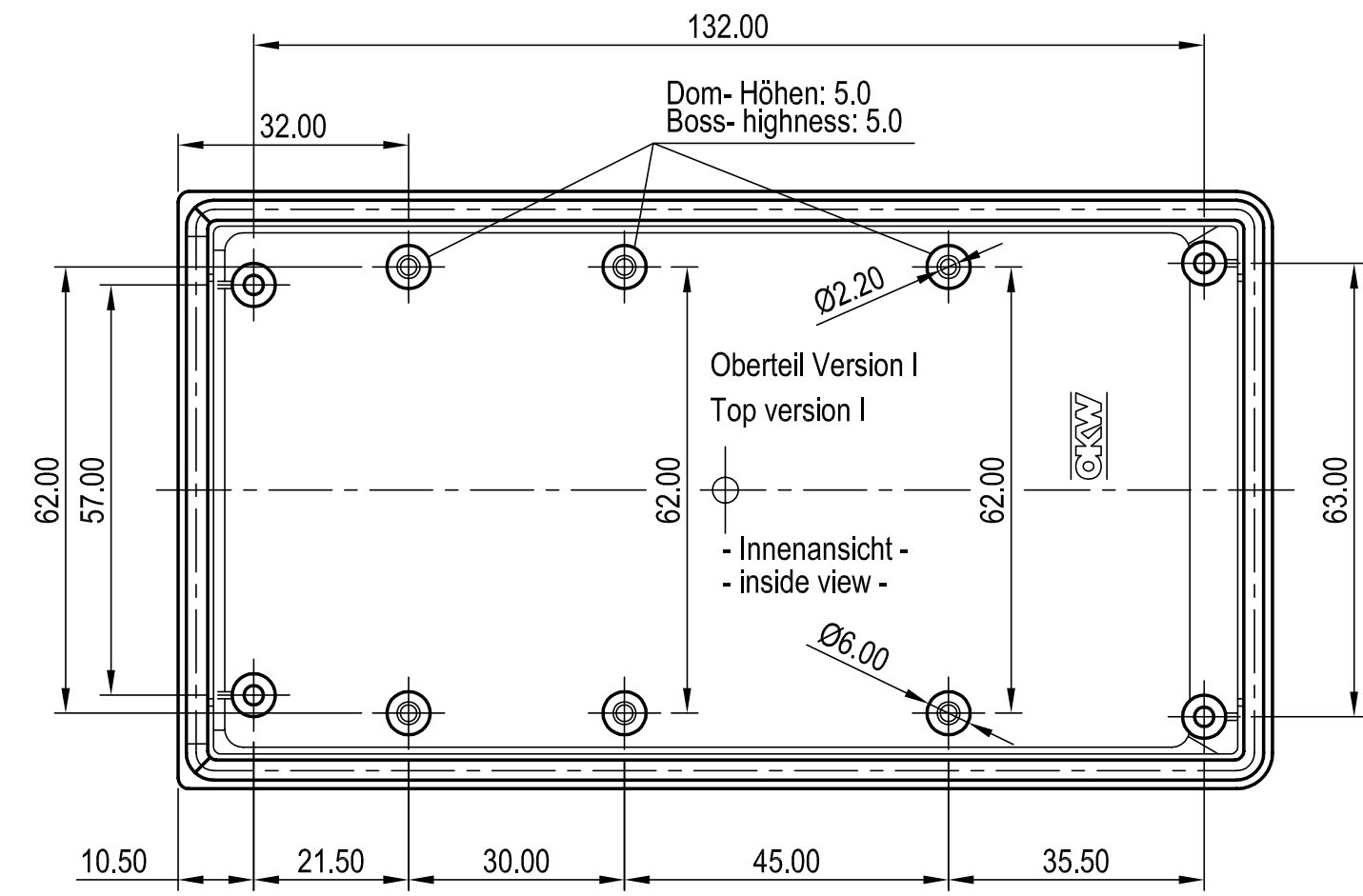


**A9250907**  
Aufstellbügel  
ABS (UL 94 HB)  
grauweiß RAL 9002

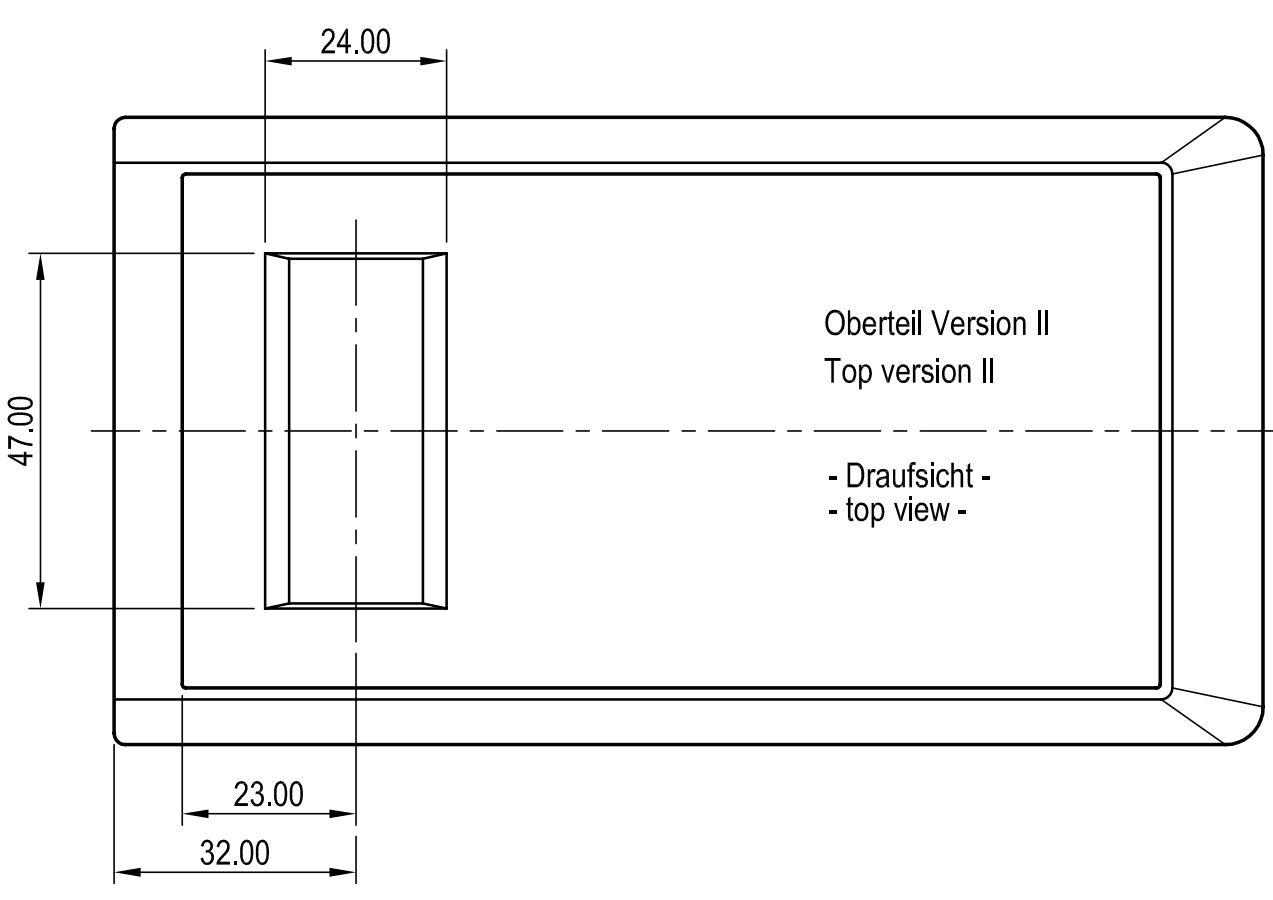
Technische Änderungen vorbehalten. © OKW Gehäusesysteme, Buchen/Deutschland.



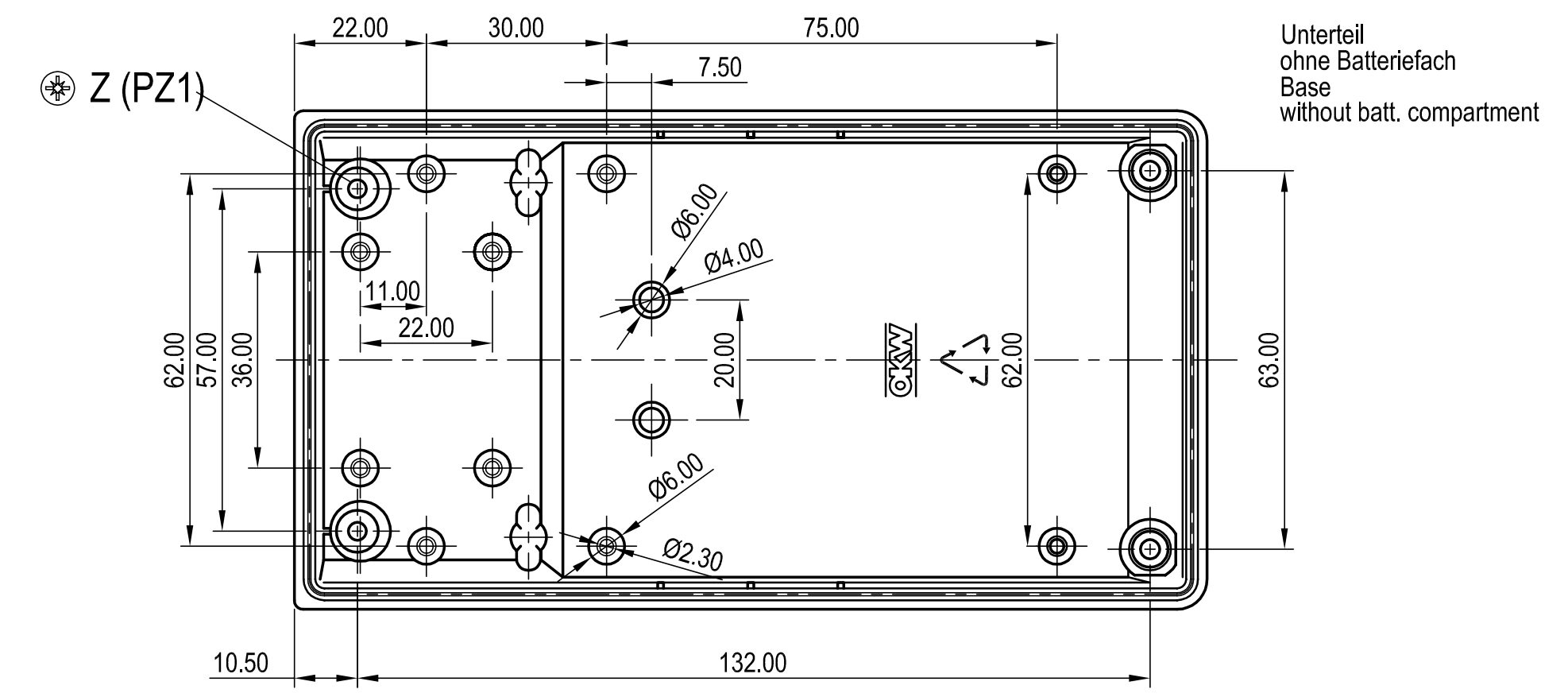
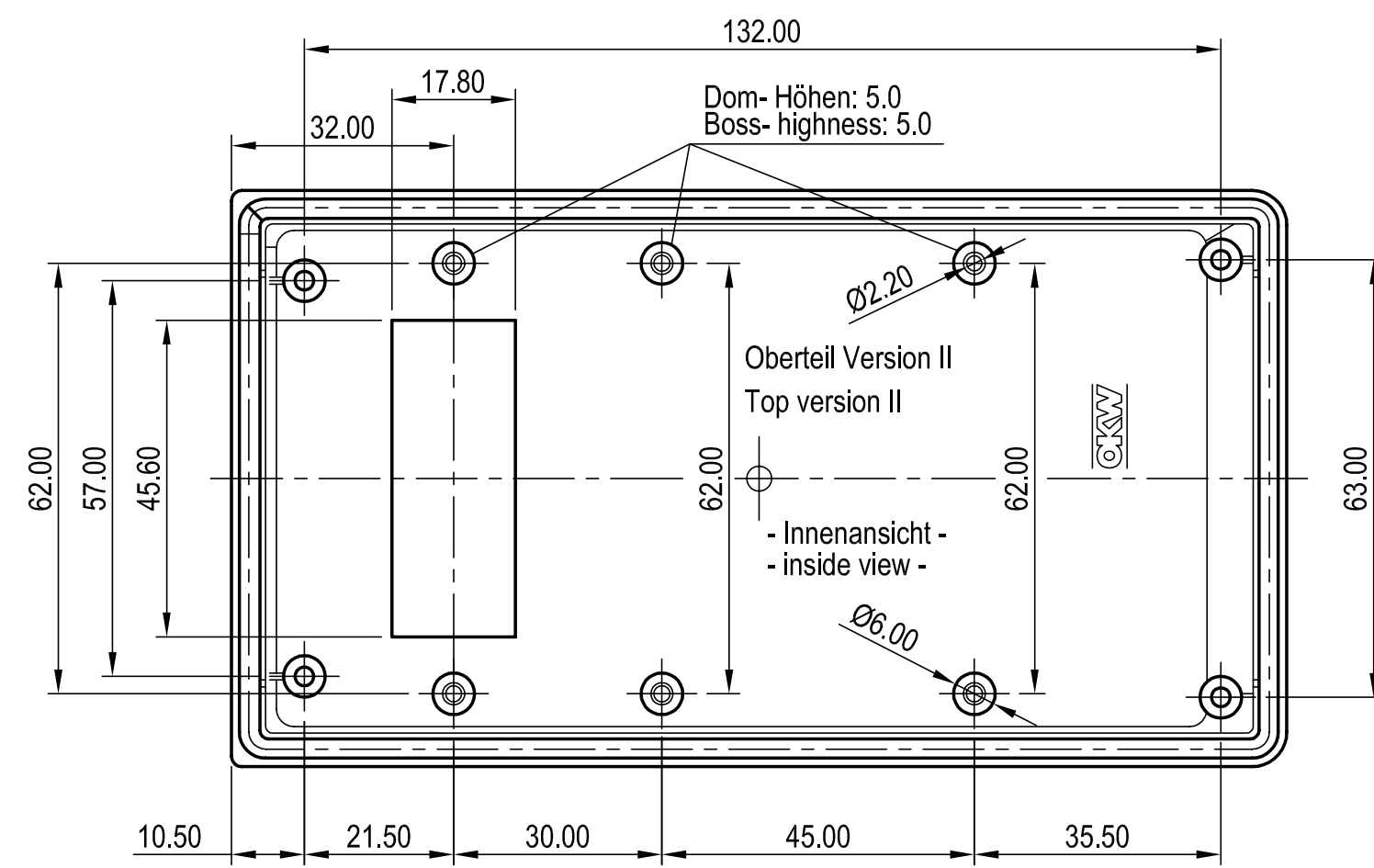
DATEC-MOBIL-BOX S  
Oberteil Version I  
Top version I  
ohne Displayfenster  
without display window cutout



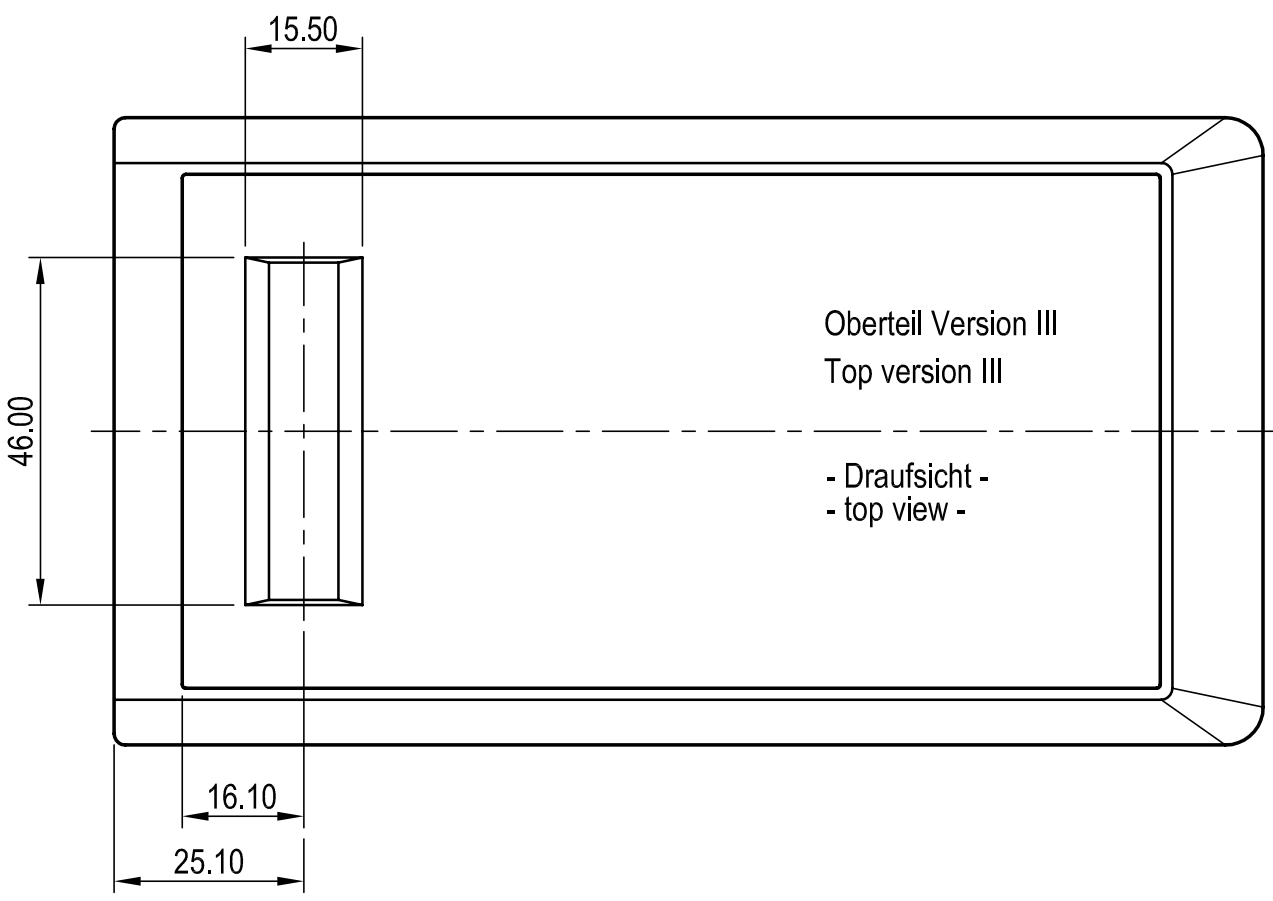
Unterteil mit Batteriefach  
Base with batt. compartment



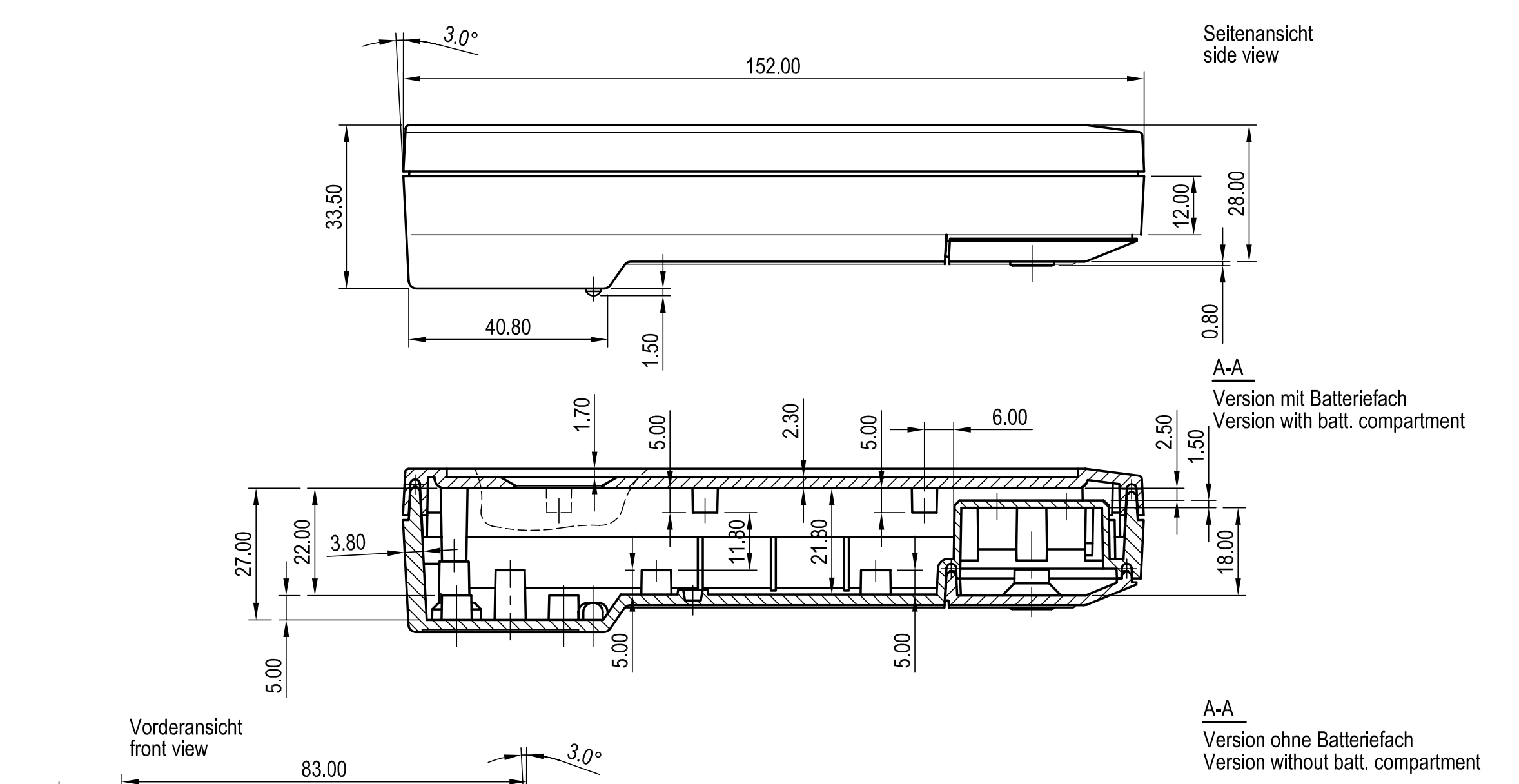
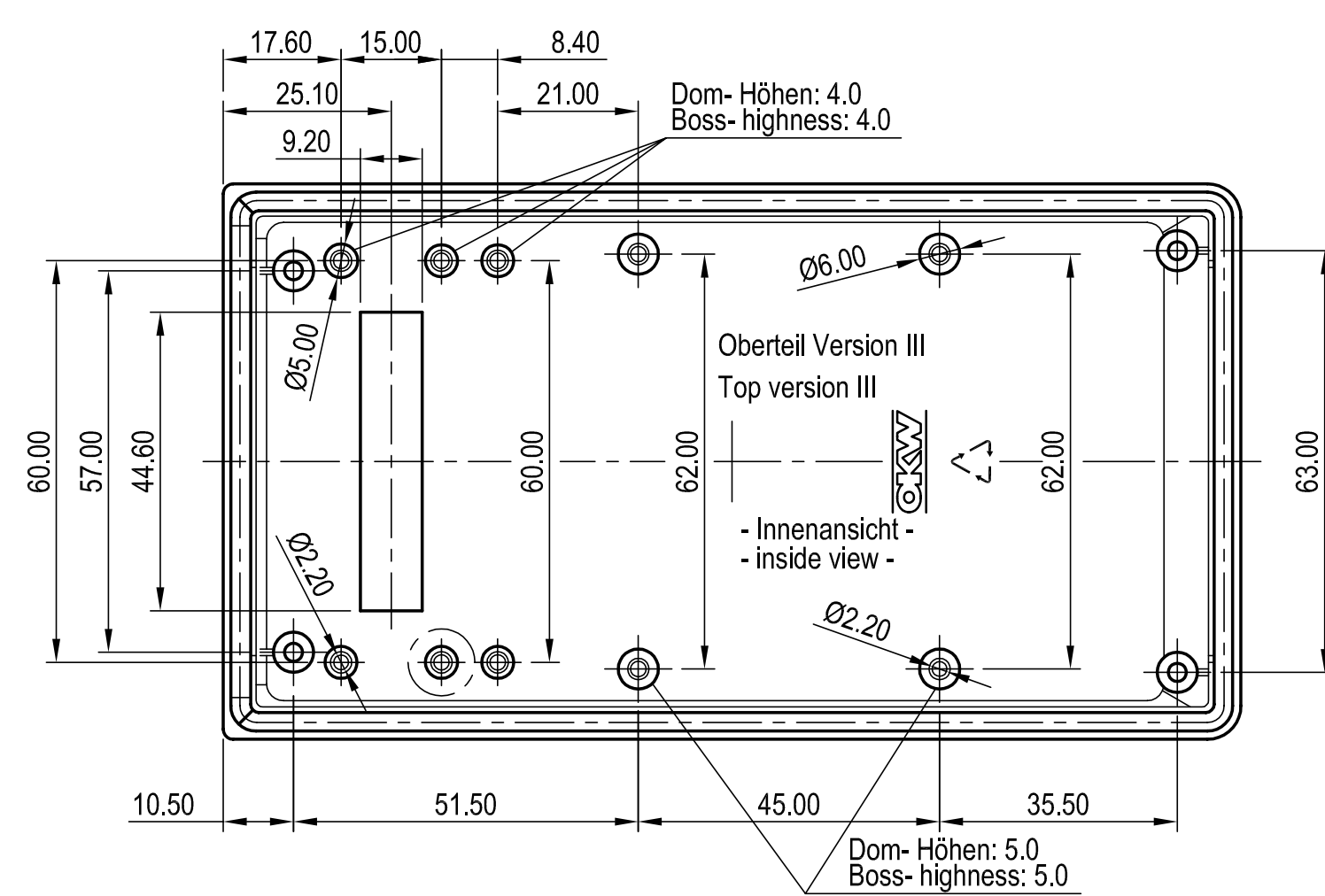
DATEC-MOBIL-BOX S  
Oberteil Version II  
Top version II  
mit Displayfenster  
für 2" (50.8 mm) Glas-Module  
with display window cutout  
for 2"-glass-panels



Unterteil ohne Batteriefach  
Base without batt. compartment



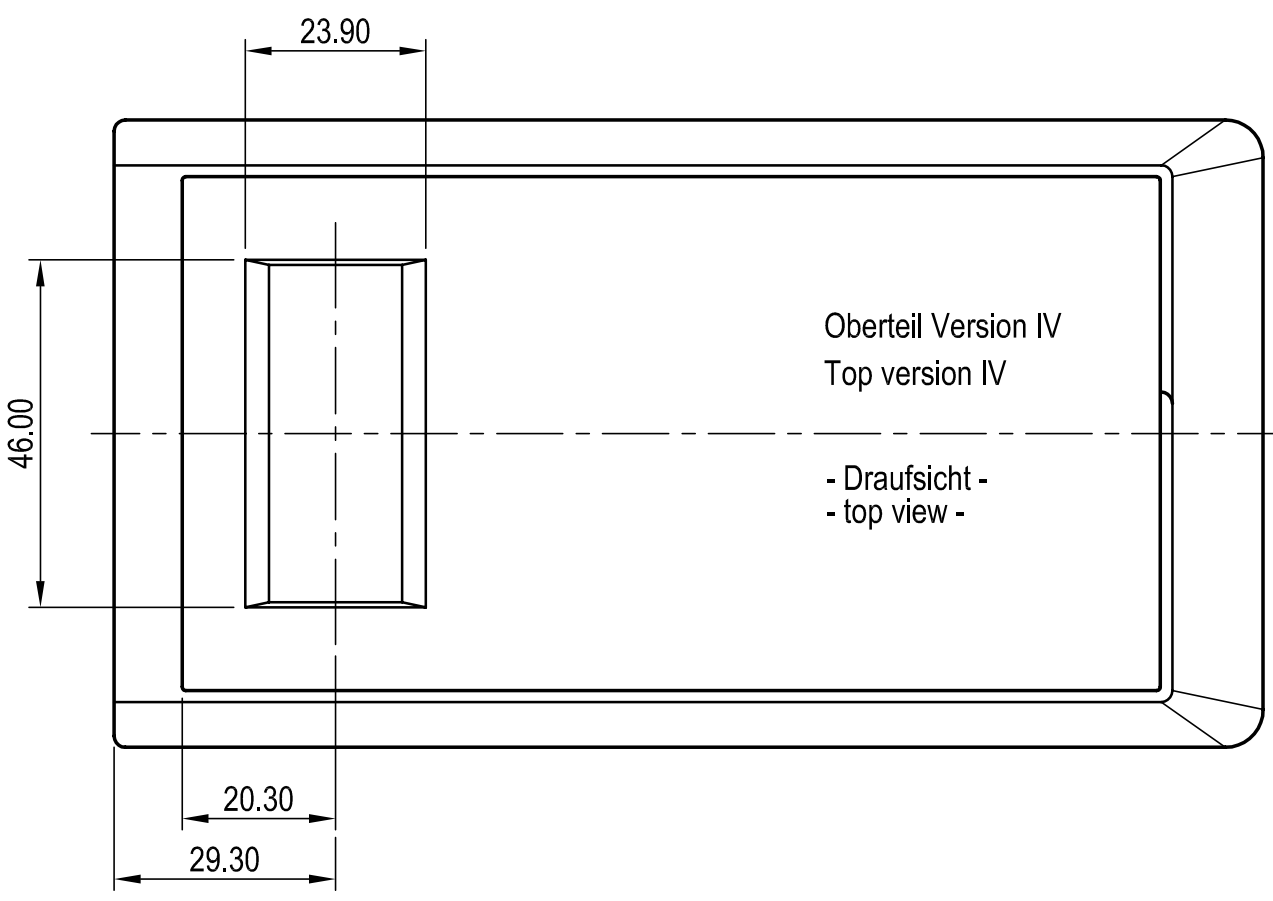
DATEC-MOBIL-BOX S  
Oberteil Version III  
Top version III  
mit Displayfenster  
für 2 x 20 - Miniatur-Module  
Platinenmaße: 65 x 20 mm  
aktiver Bereich: 42.7 x 7.4 mm  
with display window cutout  
for 2 x 20 -miniature modules  
PCB- dimensions: 65 x 20 mm  
active area: 42.7 x 7.4 mm



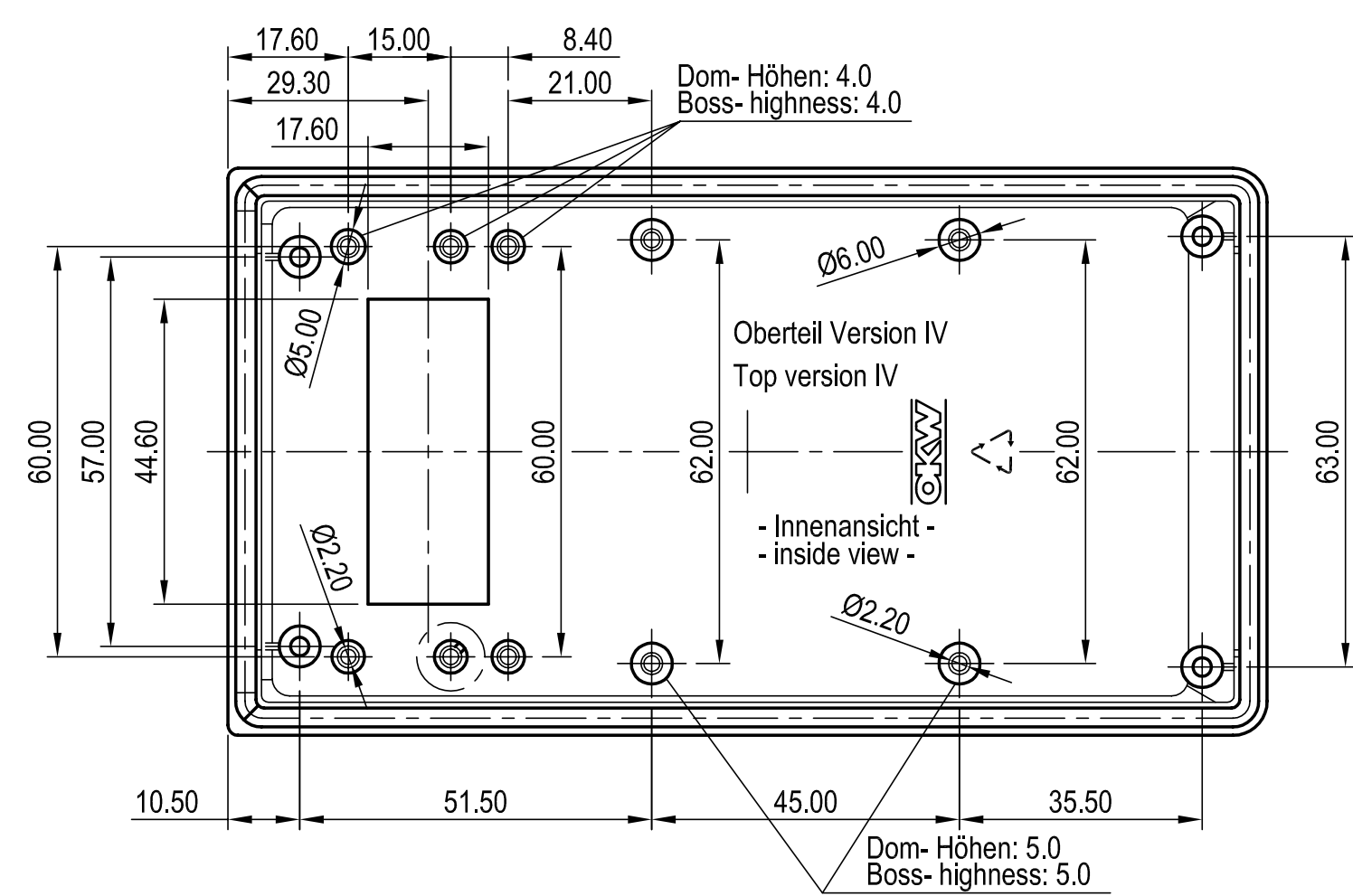
Seitenansicht  
side view

A-A  
Version mit Batteriefach  
Version with batt. compartment

A-A  
Version ohne Batteriefach  
Version without batt. compartment



DATEC-MOBIL-BOX S  
Oberteil Version IV  
Top version IV  
mit Displayfenster  
für 4 x 20 - Miniatur-Module  
Platinenmaße: 65 x 28.4 mm  
aktiver Bereich: 42.7 x 15.9 mm  
with display window cutout  
for 4 x 20 -miniature modules  
PCB- dimensions: 65 x 28.4mm  
active area: 42.7 x 15.9 mm



max. Platinengröße: Oberteil 72 x 141 mm, Unterteil ohne Batteriefach 72 x 142 mm bzw. mit Batteriefach 72 x 104 mm (Domaussparung unberücksichtigt)  
max. size of PCB: top part 72 x 141 mm, base part without battery compartment 72 x 142 mm or with battery compartment 72 x 104 mm (cutouts for pillars not taken into consideration)

Informationskopie wird nicht aktualisiert	Copy for Information will not be updated	Bearb. am: 27.02.96	Material:	Toleranzen: DIN 16901 T130	
<small>Technische Änderungen vorbehalten. Irrtümer und Druckfehler begründen keinen Anspruch auf Schadensersatz. Wichtige Einbaumaße bitte direkt mit dem aktuellen Produkt abstimmen. Subject to technical modification without prior notice. Typographical and other errors do not justify any claim for damages. All dimensions should be verified using an actual moulded part. Sous réserve de modifications techniques. Toute erreur ou faute d'impression ne justifie aucune demande d'indemnisation. Nous priions les clients de vérifier les dimensions des composants avec les tolérances avant le montage.</small>		Erstellt: Hasselb	Farbe:	Zeichnungsart: KULINDE	
		Rev. Index: 5			Maßstab: 1:1
		Stand: 15.09.05			
					DMB-S with / without battery compartment A9073...
					Bearbeiter: Hasselb Datum: 00001918