



CE

Bestellbezeichnung

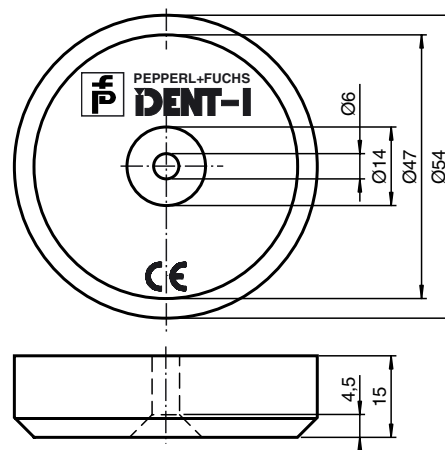
IPC03-54

Datenträger

Merkmale

- Batterieloser Datenträger
- 32 Bit Fixcode
- 928 Bit Speicher frei verfügbar
- Von beiden Seiten lesbar und beschreibbar
- Schutzart IP67
- Einfache Montage durch Befestigungsbohrung

Abmessungen



Technische Daten

Allgemeine Daten

Arbeitsfrequenz	125 kHz
Übertragungsrate	2 kBit/s
Abstand	Abstandstabelle siehe Vorspann
Leseabstand	
Schreibabstand	

Speicher

Chip Typ	EM4450 Titan (EM Microelectronic)
EEPROM	928 Bit
Lesezyklen	unbegrenzt
Schreibzyklen	> 100000
Datenhaltezeit	10 Jahre bei 55 °C (131 °F)

Richtlinienkonformität

Elektromagnetische Verträglichkeit	
R&TTE-Richtlinie 1999/5/EG	EN 300330-2:2010 V1.5.1

Normenkonformität

Schutzart	EN 60529:2000
-----------	---------------

Umgebungsbedingungen

Umgebungstemperatur	-25 ... 85 °C (-13 ... 185 °F)
Lagertemperatur	-25 ... 85 °C (-13 ... 185 °F)

Mechanische Daten

Schutzart	IP67 nach EN 60529
Material	
Gehäuse	Polyurethan (PUR)
Montage	
Auf Metall	ja
In Luft	ja
Bauform	Zylindrisch

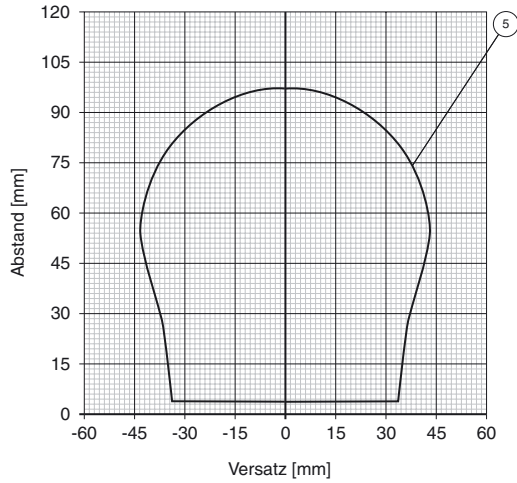
Hinweise

Der Transponder kann von beiden Seiten gelesen und beschrieben werden.

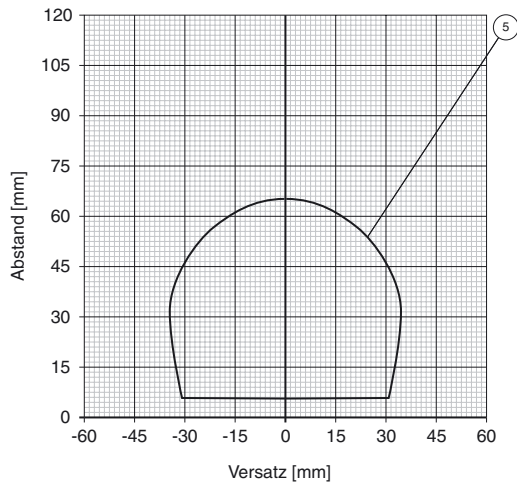
Schreib-/Leseabstände

- ① IPH-18GM-V1 ③ IPH-F61 ⑤ IPH-FP-V1 ⑦ IPT1-FP-V1
- ② IPH-30GM-V1 ④ IPH-L2-V1 ⑥ IPH-F15-V1

Lesebereich in Luft IPC03-54



Lesebereich auf Stahl IPC03-54



Veröffentlichungsdatum: 2019-01-24 10:21 Ausgabedatum: 2019-01-25 119711_ger.xml