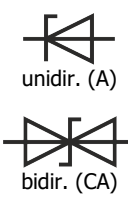


<b>P4SMAJ5.0 ... P4SMAJ170CA</b> <b>SMD Transient Voltage Suppressor Diodes</b> <b>SMD Spannungs-Begrenzer-Dioden</b>	<b>P<sub>PPM</sub> = 400 W</b> <b>P<sub>M(AV)</sub> = 1.0 W</b> <b>T<sub>jmax</sub> = 150°C</b>	<b>V<sub>WM</sub> = 5.0 ... 170 V</b> <b>V<sub>BR</sub> = 6.8 ... 200 V</b>
---	---	--

Version 2022-12-19



**SPICE Model & STEP File <sup>1)</sup>**



**Marking**  
V<sub>WM</sub> only. Cathode mark only at unidirectional types

Nur V<sub>WM</sub>. Kathoden-Markierung nur bei unidirektionalen Typen

**HS Code** 85411000

**Typical Applications**  
Over-voltage protection  
ESD protection  
Free-wheeling diodes  
Commercial / industrial grade  
Suffix -Q: AEC-Q101 compliant <sup>1)</sup>  
Suffix -AQ: AEC-Q101 qualified <sup>1)</sup>

**Features**  
Uni- and Bidirectional versions  
Peak pulse power of 400 W (10/1000 μs waveform)  
Very fast response time  
Further available: P4SMA220...550CA having V<sub>BR</sub> = 220 ... 550 V  
Compliant to RoHS (exemp. 7a) REACH, Conflict Minerals <sup>1)</sup>

**Mechanical Data <sup>1)</sup>**

Taped and reeled	7500 / 13"
Weight approx.	0.07 g
Case material	UL 94V-0
Solder & assembly conditions	260°C/10s
	MSL = 1

**Typische Anwendungen**  
Schutz gegen Überspannung  
ESD-Schutz  
Freilauf-Dioden  
Standardausführung  
Suffix -Q: AEC-Q101 konform <sup>1)</sup>  
Suffix -AQ: AEC-Q101 qualifiziert <sup>1)</sup>

**Besonderheiten**  
Uni- und Bidirektionale Versionen  
400 W Impuls-Verlustleistung (10/1000 μs Strom-Impuls)  
Sehr schnelle Ansprechzeit  
Auch erhältlich: P4SMA220...550CA mit V<sub>BR</sub> = 220 ... 550V  
Konform zu RoHS (Ausn. 7a) REACH, Konfliktmineralien <sup>1)</sup>

**Mechanische Daten <sup>1)</sup>**

Gegurtet auf Rolle	
Gewicht ca.	
Gehäusematerial	
Löt- und Einbaubedingungen	

For bidirectional types (suffix "C" or "CA"), electrical characteristics apply in both directions.  
Für bidirektionale Dioden (mit Suffix "C" oder "CA") gelten die elektrischen Werte in beiden Richtungen.

Maximum ratings <sup>2)</sup>			Grenzwerte <sup>2)</sup>	
Peak pulse power dissipation (10/1000 μs waveform) Impuls-Verlustleistung (Strom-Impuls 10/1000 μs)	T <sub>A</sub> = 25°C	P <sub>PPM</sub>	400 W <sup>3)</sup>	
Steady state power dissipation – Verlustleistung im Dauerbetrieb	T <sub>T</sub> = 75°C	P <sub>M(AV)</sub>	1 W	
Peak forward surge current Stoßstrom in Fluss-Richtung	Half sine-wave Sinus-Halbwellen 60 Hz (8.3 ms)	I <sub>FSM</sub>	40 A <sup>4)</sup>	
Junction temperature – Sperrschichttemperatur Storage temperature – Lagerungstemperatur		T <sub>j</sub> T <sub>S</sub>	-50...+150°C -50...+150°C	

Characteristics			Kennwerte	
Max. instantaneous fwd. voltage – Augenblickswert Durchlass-Spg.	I <sub>F</sub> = 25 A V <sub>BR</sub> ≤ 200 V	V <sub>F</sub>	< 3.5 V <sup>4)</sup>	
Typ. thermal resistance junction to ambient – Typ. Wärmewiderstand Sperrschicht-Umgebung		R <sub>thA</sub>	70 K/W <sup>5)</sup>	
Typ. thermal resistance junction to terminal – Typ. Wärmewiderstand Sperrschicht-Anschluss		R <sub>thT</sub>	30 K/W	

1 Please note the [detailed information on our website](#) or at the beginning of the data book  
Bitte beachten Sie die [detaillierten Hinweise auf unserer Internetseite](#) bzw. am Anfang des Datenbuches

2 T<sub>A</sub> = 25°C unless otherwise specified – T<sub>A</sub> = 25°C wenn nicht anders angegeben

3 Non-repetitive pulse see curve I<sub>pp</sub> = f(t) / P<sub>pp</sub> = f(t)  
Höchstzulässiger Spitzenwert eines einmaligen Impulses, siehe Kurve I<sub>pp</sub> = f(t) / P<sub>pp</sub> = f(t)

4 Unidirectional diodes only – Nur für unidirektionale Dioden

5 Mounted on PCB with 25 mm<sup>2</sup> copper pads per terminal – Montage auf Leiterplatte mit 25 mm<sup>2</sup> Lötpad je Anschluss

**Characteristics (T<sub>j</sub> = 25°C)**
**Kennwerte (T<sub>j</sub> = 25°C)**

Type Typ	<sup>1)</sup> <sup>Q)</sup> -Q <sup>A)</sup> -AQ <sup>2)</sup>	Stand-off voltage Sperrspannung	Max. rev. current Max. Sperrstrom at / bei V <sub>WM</sub> <sup>3)</sup>	Breakdown voltage at Abbruch-Spannung bei I <sub>T</sub> = 1 mA   *) 10 mA		Max. clamping voltage Max. Begrenzer-Spannung at / bei I <sub>PPM</sub> (10/1000 μs)	
unidirectional	bidirectional	V <sub>WM</sub> [V]	I <sub>D</sub> [μA]	V <sub>BR</sub> min [V]	V <sub>BR</sub> max [V]	V <sub>C</sub> [V]	I <sub>PPM</sub> [A]
P4SMAJ5.0	P4SMAJ5.0C	5.0	800	6.4 *)	7.8 *)	10.3	38.8
P4SMAJ5.0A	P4SMAJ5.0CA	5.0	800	6.4 *)	7.0 *)	9.2	43.5
P4SMAJ6.5	P4SMAJ6.5C	6.5	500	7.2 *)	8.8 *)	12.3	32.5
P4SMAJ6.5A	P4SMAJ6.5CA	6.5	500	7.2 *)	8.0 *)	11.2	35.7
P4SMAJ7.0	P4SMAJ7.0C	7.0	200	7.8 *)	9.5 *)	13.3	30.1
P4SMAJ7.0A	P4SMAJ7.0CA	7.0	200	7.8 *)	8.7 *)	12.0	33.3
P4SMAJ7.5	P4SMAJ7.5C	7.5	100	8.3	10.1	14.3	28.0
P4SMAJ7.5A	P4SMAJ7.5CA	7.5	100	8.3	9.2	12.9	31.0
P4SMAJ8.0	P4SMAJ8.0C	8.0	50	8.9	10.9	15.0	26.7
P4SMAJ8.0A	P4SMAJ8.0CA	8.0	50	8.9	9.9	13.6	29.4
P4SMAJ8.5	P4SMAJ8.5C	8.5	10	9.4	11.5	15.9	25.2
P4SMAJ8.5A	P4SMAJ8.5CA	8.5	10	9.4	10.4	14.4	27.8
P4SMAJ9.0	P4SMAJ9.0C	9.0	5	10.0	12.2	16.9	23.7
P4SMAJ9.0A	P4SMAJ9.0CA	9.0	5	10.0	11.1	15.4	26.0
P4SMAJ10	P4SMAJ10C	10	5	11.1	13.5	18.8	21.3
<b>P4SMAJ10A <sup>A)</sup></b>	<b>P4SMAJ10CA <sup>A)</sup></b>	10	5	11.1	12.3	17.0	23.5
P4SMAJ11	P4SMAJ11C	11	5	12.2	14.9	20.1	19.9
<b>P4SMAJ11A <sup>A)</sup></b>	<b>P4SMAJ11CA <sup>A)</sup></b>	11	5	12.2	13.5	18.2	22.0
P4SMAJ12	P4SMAJ12C	12	5	13.3	16.2	22.0	18.2
<b>P4SMAJ12A <sup>QA)</sup></b>	<b>P4SMAJ12CA <sup>QA)</sup></b>	12	5 / 1 <sup>QA)</sup>	13.3	14.8	19.9	20.1
P4SMAJ13	P4SMAJ13C	13	5	14.4	17.6	23.8	16.8
<b>P4SMAJ13A <sup>A)</sup></b>	<b>P4SMAJ13CA <sup>QA)</sup></b>	13	5	14.4	16.0	21.5	18.6
P4SMAJ14	P4SMAJ14C	14	5	15.6	19.0	25.8	15.5
<b>P4SMAJ14A <sup>A)</sup></b>	<b>P4SMAJ14CA <sup>A)</sup></b>	14	5	15.6	17.3	23.2	17.2
P4SMAJ15	P4SMAJ15C	15	5	16.7	20.4	26.9	14.9
<b>P4SMAJ15A <sup>QA)</sup></b>	<b>P4SMAJ15CA <sup>A)</sup></b>	15	5	16.7	18.6	24.4	16.4
P4SMAJ16	P4SMAJ16C	16	5	17.8	21.7	28.8	13.9
<b>P4SMAJ16A <sup>A)</sup></b>	<b>P4SMAJ16CA <sup>A)</sup></b>	16	5	17.8	19.8	26.0	15.4
P4SMAJ17	P4SMAJ17C	17	5	18.9	23.1	30.5	13.1
<b>P4SMAJ17A <sup>A)</sup></b>	<b>P4SMAJ17CA <sup>A)</sup></b>	17	5	18.9	21.0	27.6	14.5
P4SMAJ18	P4SMAJ18C	18	5	20.0	24.4	32.2	12.4
<b>P4SMAJ18A <sup>QA)</sup></b>	<b>P4SMAJ18CA <sup>QA)</sup></b>	18	5	20.0	22.2	29.2	13.7
P4SMAJ20	P4SMAJ20C	20	5	22.2	27.1	35.8	11.2
<b>P4SMAJ20A <sup>A)</sup></b>	<b>P4SMAJ20CA <sup>A)</sup></b>	20	5	22.2	24.6	32.4	12.3
P4SMAJ22	P4SMAJ22C	22	5	24.4	29.8	39.4	10.2
<b>P4SMAJ22A <sup>A)</sup></b>	<b>P4SMAJ22CA <sup>A)</sup></b>	22	5	24.4	27.1	35.5	11.3
P4SMAJ24	P4SMAJ24C	24	5	26.7	32.6	43.0	9.3
<b>P4SMAJ24A <sup>A)</sup></b>	<b>P4SMAJ24CA <sup>A)</sup></b>	24	5	26.7	29.6	38.9	10.3
P4SMAJ26	P4SMAJ26C	26	5	28.9	35.3	46.6	8.6
<b>P4SMAJ26A <sup>QA)</sup></b>	<b>P4SMAJ26CA <sup>A)</sup></b>	26	5 / 1 <sup>A)</sup>	28.9	32.1	42.1	9.5
P4SMAJ28	P4SMAJ28C	28	5	31.1	37.9	50.0	8.0
<b>P4SMAJ28A <sup>A)</sup></b>	<b>P4SMAJ28CA <sup>QA)</sup></b>	28	5	31.1	34.5	45.4	8.8
P4SMAJ30	P4SMAJ30C	30	5	33.3	40.1	53.5	7.5
<b>P4SMAJ30A <sup>A)</sup></b>	<b>P4SMAJ30CA <sup>QA)</sup></b>	30	5	33.3	36.9	48.4	8.3
P4SMAJ33	P4SMAJ33C	33	5	36.7	44.8	59.0	6.8
<b>P4SMAJ33A <sup>QA)</sup></b>	<b>P4SMAJ33CA <sup>QA)</sup></b>	33	5	36.7	40.7	53.3	7.5
P4SMAJ36	P4SMAJ36C	36	5	40.0	48.4	64.3	6.2

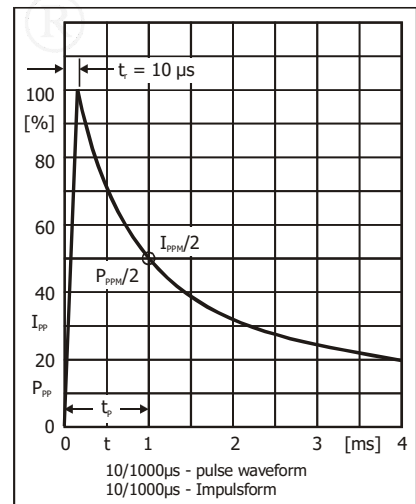
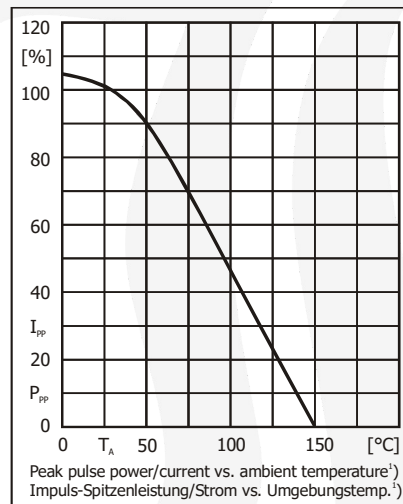
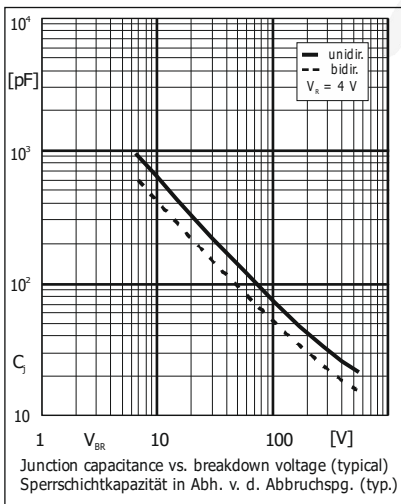
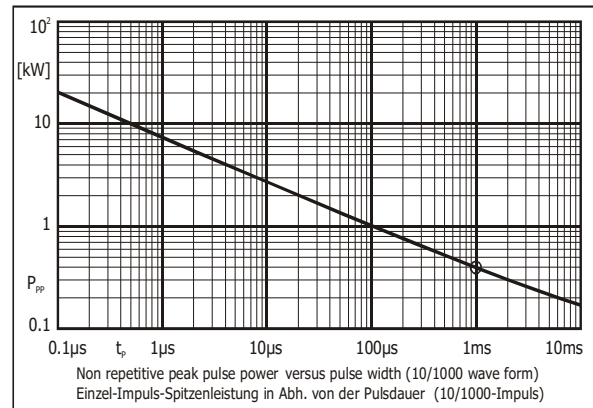
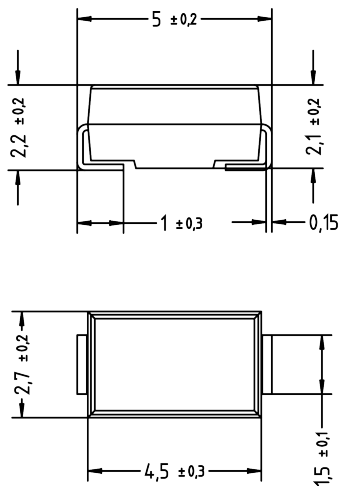
1 Footnotes see last page – Fußnoten siehe letzte Seite

**Characteristics (T<sub>j</sub> = 25°C)**
**Kenwerte (T<sub>j</sub> = 25°C)**

Type Typ	<sup>1)</sup> <sup>2)</sup> -Q <sup>3)</sup> -AQ	Stand-off voltage Sperrspannung	Max. rev. current Max. Sperrstrom at / bei V <sub>WM</sub> <sup>3)</sup>	Breakdown voltage at Abbruch-Spannung bei I <sub>T</sub> = 1 mA   *) 10 mA		Max. clamping voltage Max. Begrenzer-Spannung at / bei I <sub>PPM</sub> (10/1000 μs)	
unidirectional	bidirectional	V <sub>WM</sub> [V]	I <sub>D</sub> [μA]	V <sub>BR</sub> min [V]	V <sub>BR</sub> max [V]	V <sub>C</sub> [V]	I <sub>PPM</sub> [A]
<b>P4SMAJ36A</b> <sup>Q A)</sup>	<b>P4SMAJ36CA</b> <sup>Q A)</sup>	36	5	40.0	44.4	58.1	6.9
P4SMAJ40	P4SMAJ40C	40	5	44.4	54.2	71.4	5.6
<b>P4SMAJ40A</b> <sup>Q A)</sup>	<b>P4SMAJ40CA</b> <sup>Q A)</sup>	40	5/5/1 <sup>A)</sup>	44.4	49.3	64.5	6.2
P4SMAJ43	P4SMAJ43C	43	5	47.8	58.3	76.7	5.2
<b>P4SMAJ43A</b> <sup>Q A)</sup>	<b>P4SMAJ43CA</b> <sup>Q A)</sup>	43	5	47.8	53.1	69.4	5.8
P4SMAJ45	P4SMAJ45C	45	5	50.0	61.0	80.3	5.0
<b>P4SMAJ45A</b> <sup>A)</sup>	<b>P4SMAJ45CA</b> <sup>A)</sup>	45	5	50.0	55.5	72.7	5.5
P4SMAJ48	P4SMAJ48C	48	5	53.3	65.0	85.5	4.7
<b>P4SMAJ48A</b> <sup>A)</sup>	<b>P4SMAJ48CA</b> <sup>A)</sup>	48	5	53.3	59.2	77.4	5.2
P4SMAJ51	P4SMAJ51C	51	5	56.7	69.2	91.1	4.4
<b>P4SMAJ51A</b> <sup>A)</sup>	<b>P4SMAJ51CA</b> <sup>A)</sup>	51	5	56.7	62.9	82.4	4.9
P4SMAJ54	P4SMAJ54C	54	5	60.0	73.2	96.3	4.2
<b>P4SMAJ54A</b> <sup>A)</sup>	<b>P4SMAJ54CA</b> <sup>A)</sup>	54	5	60.0	66.6	87.1	4.6
P4SMAJ58	P4SMAJ58C	58	5	64.4	78.6	103	3.9
<b>P4SMAJ58A</b> <sup>Q A)</sup>	<b>P4SMAJ58CA</b> <sup>A)</sup>	58	5	64.4	71.5	93.6	4.3
P4SMAJ60	P4SMAJ60C	60	5	66.7	81.4	107	3.7
<b>P4SMAJ60A</b> <sup>A)</sup>	<b>P4SMAJ60CA</b> <sup>A)</sup>	60	5	66.7	74.0	96.8	4.1
P4SMAJ64	P4SMAJ64C	64	5	71.1	86.7	114	3.5
<b>P4SMAJ64A</b> <sup>A)</sup>	<b>P4SMAJ64CA</b> <sup>A)</sup>	64	5	71.1	78.9	103	3.9
P4SMAJ70	P4SMAJ70C	70	5	77.8	94.9	125	3.2
<b>P4SMAJ70A</b> <sup>A)</sup>	<b>P4SMAJ70CA</b> <sup>A)</sup>	70	5	77.8	86.4	113	3.5
P4SMAJ75	P4SMAJ75C	75	5	83.3	102	134	3.0
<b>P4SMAJ75A</b> <sup>A)</sup>	<b>P4SMAJ75CA</b> <sup>A)</sup>	75	5	83.3	92.5	121	3.3
P4SMAJ78	P4SMAJ78C	78	5	86.7	106	139	2.9
<b>P4SMAJ78A</b> <sup>A)</sup>	<b>P4SMAJ78CA</b> <sup>A)</sup>	78	5	86.7	96.2	126	3.2
P4SMAJ85	P4SMAJ85C	85	5	94.4	115	151	2.6
<b>P4SMAJ85A</b> <sup>A)</sup>	<b>P4SMAJ85CA</b> <sup>A)</sup>	85	5	94.4	105	137	2.9
P4SMAJ90	P4SMAJ90C	90	5	100	122	160	2.5
<b>P4SMAJ90A</b> <sup>Q A)</sup>	P4SMAJ90CA	90	5	100	111	146	2.7
P4SMAJ100	P4SMAJ100C	100	5	111	135	179	2.2
P4SMAJ100A	P4SMAJ100CA	100	5	111	123	162	2.5
P4SMAJ110	P4SMAJ110C	110	5	122	149	196	2.0
P4SMAJ110A	P4SMAJ110CA	110	5	122	135	177	2.3
P4SMAJ120	P4SMAJ120C	120	5	133	162	214	1.9
P4SMAJ120A	P4SMAJ120CA	120	5	133	148	193	2.1
P4SMAJ130	P4SMAJ130C	130	5	144	176	231	1.7
P4SMAJ130A	P4SMAJ130CA <sup>Q)</sup>	130	5	144	160	209	1.9
P4SMAJ150	P4SMAJ150C	150	5	167	204	268	1.5
P4SMAJ150A	P4SMAJ150CA	150	5	167	185	243	1.6
P4SMAJ160	P4SMAJ160C	160	5	178	217	287	1.4
P4SMAJ160A	P4SMAJ160CA	160	5	178	198	259	1.5
P4SMAJ170	P4SMAJ170C	170	5	189	231	304	1.3
P4SMAJ170A	P4SMAJ170CA	170	5	189	210	275	1.5
<b>P4SMA220 ... P4SMA550CA</b>		<b>V<sub>WM</sub> = 175 ... 495V</b>					

1 Footnotes see last page – Fußnoten siehe letzte Seite

**Dimensions – Maße [mm]**



TVS diodes having **breakdown voltage  $V_{BR} = 220 \dots 550 \text{ V}$** :  
please refer to datasheet **P4SMA220 ... 550CA**

TVS-Dioden mit **Abbruchspannung  $V_{BR} = 220 \dots 550 \text{ V}$** :  
siehe Datenblatt **P4SMA220 ... 550CA**

**Disclaimer:** See data book page 2 or [website](#)  
**Haftungsausschluss:** Siehe Datenbuch Seite 2 oder [Internet](#)

- 1 Mounted on P.C. board with 25 mm<sup>2</sup> copper pads at each terminal  
Montage auf Leiterplatte mit 25 mm<sup>2</sup> Kupferbelag (Lötpad) an jedem Anschluss
- 2 <sup>2)</sup> Available in -Q. Ordering code e. g. P4SMAJ43A-Q - <sup>\*)</sup> **Available in -AQ. Ordering code e. g. P4SMAJ51CA-AQ**  
<sup>2)</sup> Erhältlich in -Q. Bestellnummer z. B. P4SMAJ43A-Q - <sup>\*)</sup> **Erhältlich in -AQ. Bestellnummer z. B. P4SMAJ51CA-AQ**
- 3 Bi-directional types with  $V_{WM} \leq 10\text{V}$  have double reverse current limit  
Bidirektionale Typen mit  $V_{WM} \leq 10\text{V}$  haben die doppelte Sperrstromgrenze

## All rights reserved

The information presented in our data sheets and other documents is to the best of our knowledge true and accurate. It describes the type of component or application and shall not be considered as assured characteristics. No warranty or guarantee, expressed or implied is made regarding the capacity, delivery, performance or suitability of any product or circuit etc, neither does it convey any license under the patent rights of others. Diotec reserves the right to make changes without further notice. However, regular updating of all product information is provided on our website <sup>1)</sup>. All Diotec products are sold and shipped subject to our "Standard Terms and Conditions of Business" <sup>2)</sup>. The reproduction of all documents is prohibited without the expressed written permission of Diotec Semiconductor AG's Managing Board.

## Disclaimer

**1.** All products described or contained are designed and intended for use in standard applications, so called commercial/industrial grade, requiring an ordinary level of reliability.

**2.** Some products are available with the special grades "AEC-Q101 compliant" respectively "AEC-Q101 qualified". These are intended for applications up to ASIL B, but not for ASIL C or D <sup>3)</sup>.

**3.** Customers using these parts in applications requiring a special or specific grade of quality or reliability, such as (but not limited to) life supporting medical, defence, aerospace, submarines, nuclear power etc, are obliged to validate whether the use in such cases is appropriate. Usage in medical devices is limited to applications with maximum class I according to Regulation (EU) 2017/745.

Usage in all such cases is on the own and sole risk of the customer.

**4.** If these products are to be used in applications requiring a special or specific grade of quality or reliability (refer to item 3.), in which failure or malfunction of the product may directly affect human life or health, user shall contact in advance Diotec Semiconductor AG's Managing Board (Heitersheim, Germany) to confirm that the intended use of the product is appropriate.

**5.** Although Diotec continuously enhances the quality and reliability of its products, customers must incorporate sufficient safety measures in their designs, such as redundancy, fire containment, and anti-failure, so that personal injury, fire or environmental damage can be prevented. Diotec excludes explicitly every implied warranty or liability regarding the fitness of the products to any other than standard applications.

**6.** All information described or contained herein are subject to change without notice. Please contact Diotec to obtain the latest information before incorporating Diotec products into any design.

**7.** All information described and contained herein are intended only to enable the buyer to order Diotec's products. The information must not be used for any other purpose.

**8.** In the event that any product described or contained herein falls under the category of strategic products controlled by the Bundesamt für Wirtschaft und Ausfuhrkontrolle, Germany, this product must not be exported without obtaining an export license from the Bundesministerium für Wirtschaft und Technologie, Germany in accordance with the valid laws.

## Alle Rechte vorbehalten

Die Angaben in unseren Datenblättern und sonstigen Dokumenten sind nach bestem Wissen gemacht. Sie dienen jedoch allein der Beschreibung und sind nicht als zugesagte Eigenschaften im Rechts-Sinne zu verstehen. Es wird keine Gewähr bezüglich Liefermöglichkeit, Ausführung oder Einsatzmöglichkeit der Bauelemente übernommen, noch dass die angegebenen Bauelemente, Baugruppen, Schaltungen etc. frei von Schutzrechten sind.

Wir behalten uns Änderungen der aufgeführten Daten ohne vorherige Ankündigung vor. Alle Änderungen werden jedoch regelmäßig auf unserer Internet-Seite veröffentlicht <sup>1)</sup>. Verkauf und Lieferung von Diotec-Produkten erfolgt gemäß unseren "Allgemeinen Geschäftsbedingungen" <sup>2)</sup>. Die Vervielfältigung aller Dokumente ist nur mit schriftlicher Genehmigung des Vorstandes der Diotec Semiconductor AG gestattet.

## Haftungsausschluss

**1.** Alle beschriebenen oder enthaltenen Produkte sind für den Gebrauch in Standardanwendungen mit einem gewöhnlichen Zuverlässigkeitsniveau entworfen und bestimmt, bekannt als kommerziell/industrielle Anwendungen.

**2.** Einige Produkte sind mit den speziellen Qualifikationen „AEC-Q101 konform“ oder „AEC-Q101 qualifiziert“ erhältlich. Diese sind für Anwendungen bis maximal ASIL B bestimmt, nicht aber für ASIL C oder D <sup>3)</sup>.

**3.** Falls diese Produkte in Anwendungen verwendet werden sollen, die einen besonderen Grad der Qualität oder Zuverlässigkeit erfordern, z. B. (aber nicht begrenzt auf) lebenserhaltende Medizintechnik, Verteidigung, Luft- und Raumfahrt, Unterwasserfahrzeuge, Nukleartechnik etc. ist der Anwender verpflichtet sicherzustellen, dass der beabsichtigte Gebrauch des vorgesehenen Produktes unbedenklich ist. Die Anwendung in Medizinprodukten ist für Anwendungen mit höchstens Klasse I gemäß Verordnung (EU) 2017/745 zulässig.

Der Gebrauch für alle solche Anwendungen erfolgt auf eigenes und ausschließliches Risiko des Anwenders.

**4.** Falls diese Produkte in Anwendungen verwendet werden sollen, die einen besonderen Grad der Qualität oder Zuverlässigkeit erfordern (siehe Punkt 3.), insbesondere wenn durch Ausfall oder eine Störung des Produktes menschliches Leben oder Gesundheit direkt beeinflusst werden kann, muss im Voraus der Vorstand der Diotec Semiconductor AG (Heitersheim, Deutschland) bestätigen, dass der beabsichtigte Gebrauch des vorgesehenen Produktes unbedenklich ist.

**5.** Obwohl Diotec die Qualität und die Zuverlässigkeit seiner Produkte beständig erhöht, müssen Kunden ausreichende Sicherheitsvorkehrungen in ihren Designs vornehmen – wie Redundanz, Feuereindämmung und Ausfallschutz – damit Personenschäden, Feuer oder Umweltschädigung verhindert werden können. Diotec schließt ausdrücklich jede implizierte Garantie oder Verbindlichkeit aus, welche die Eignung der Produkte zu irgendwelchen anderen als Standardanwendungen betrifft.

**6.** Alle Informationen, die hier beschrieben oder enthalten sind, können jederzeit ohne jede Benachrichtigung geändert werden. Vor Einsatz eines Diotec Produktes in irgendeiner Anwendung sind bei Diotec die neuesten Informationen einzuholen.

**7.** Alle Informationen, die hier beschrieben oder enthalten sind, sollen dem Kunden nur ermöglichen, Diotec Produkte zu bestellen. Die Informationen dürfen zu keinem anderen Zweck verwendet werden.

**8.** Sollte ein hier beschriebenes oder enthaltenes Produkt unter Beschränkungen fallen, die durch das deutsche Bundesamt für Wirtschaft und Ausfuhrkontrolle geregelt werden, darf dieses Produkt in Übereinstimmung mit den gültigen Gesetzen nicht ohne Exportgenehmigung vom deutschen Bundesministerium für Wirtschaft und Technologie exportiert werden.

1 Refer to <http://diotec.com/> "Products/Product Changes" respectively "News/Datasheets"  
Siehe <http://diotec.com/> „Produkte/Produktänderungen“ bzw. „News/Datenblätter“

2 Refer data book or <http://diotec.com/> "Company" – Siehe Datenbuch oder <http://diotec.com/> „Unternehmen“

3 Refer to <http://diotec.com/> "Products/Information/Qualification/Commercial Grade and AEC-Q101"  
Siehe <http://diotec.com/> „Produkte/Informationen/Qualifizierung/Standard und AEC-Q101“