

Artikel Nr.: 862191

Netzgerät, BASIC, DIM, Multi CC, IE-25D



IP20 CE

Elektrische Daten

Betriebsart	stromkonstant	Eingangsspannung	220-240V AC/50-60Hz
Leistung	5,00-25,00 W	Leistungsfaktor	0,95
Ausgangsspannung	20-60V DC	Anschlußmöglichkeit	Klemme
Ausgangsstrom	260/350/400/450/500/550/600/700 mA		

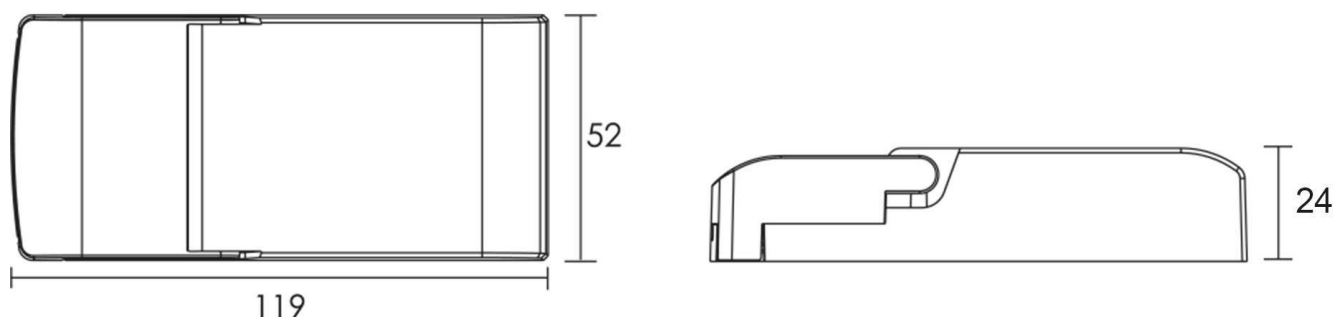
Produkteigenschaften

	Schutzklasse II		Überspannungsschutz
SELV	Schutzkleinspannung		Lampenbetriebsgerät 110
	Kurzschlußfest		Möbeleinbau geeignet
	Überlastschutz	ErP	Standby-Stromverbrauch < 0,5 W
	Übertemperaturschutz	LVD	Sicherheit nach EN 61347
	Sicherheitstrafo	EMC	Funkentstörung + Störfestigkeit nach EN 55015 + EN 61547
	dimmbar - DALI-Bus nach IEC 62386 DALI 2.0 / Intelli-Push	EMC	Netzstromoberwellen + Flicker nach EN 61000-3-2 + EN 61000-3-3

Schwarze Felder sind zutreffend / graue Felder sind nicht zutreffend

Artikel Nr.: 862191

Netzgerät, BASIC, DIM, Multi CC, IE-25D



Abmessungen und Gewicht

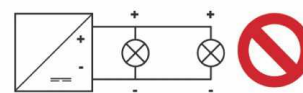
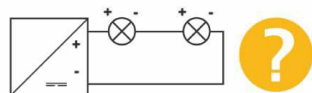
Grenzwerte

Länge	119,00 mm	Betriebstemperatur	-20°C - +50°C
Breite	52,00 mm	Gehäusetemperatur	80 °C
Höhe	24,00 mm	max. Menge Sicherungsautomaten	B10A=23, B16A=37, C10A=46, C16A=74
Durchmesser	0,00 mm	max. Einschaltstrom	30A/100µs
Gewicht	118 g	kapazitive Last	

Multi-CC variable Leistungs-/Spannungsbereiche / Multi-CC variable power/voltage ranges

Stromstärke / Current	Leistung / Power	Spannung / Voltage
260mA	5,00W - 15,50W	20V - 60V
350mA	7,00W - 20,00W	20V - 60V
400mA	8,00W - 24,00W	20V - 60V
450mA	9,00W - 25,00W	20V - 55V
500mA	10,00W - 25,00W	20V - 50V
550mA	11,00W - 25,00W	20V - 45V
600mA	12,00W - 25,00W	20V - 42V
700mA	14,00W - 25,00W	20V - 36V

max. 2 Lampen je Kanal - Spannungsbereich überprüfen! / max. 2 lamps per channel - check voltage range!



Article No.: 862191

Power supply unit, BASIC, DIM, Multi CC, IE-25D



IP20 CE

Electrical Characteristics

Operating mode	constant current	Input voltage	220-240V AC/50-60Hz
Power	5,00-25,00 W	Power factor	0,95
Output voltage	20-60V DC	Connection possibility	clamp
Output current	260/350/400/450/500/550/600/700 mA		

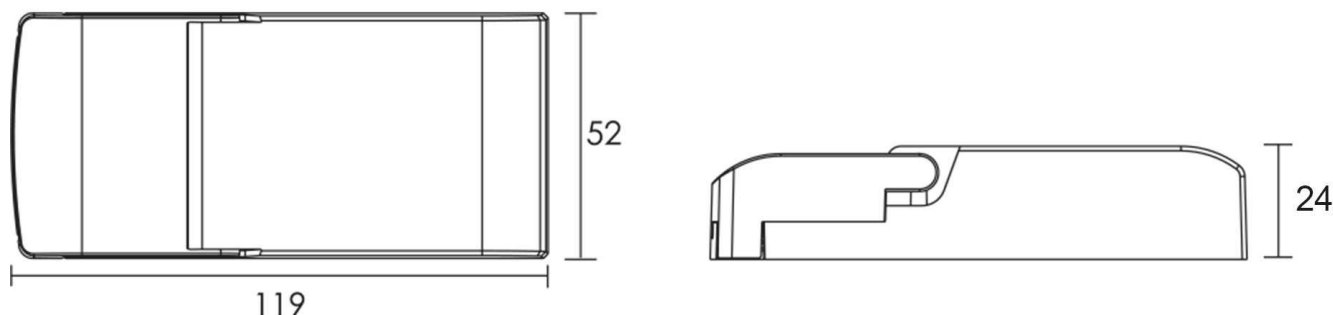
Product features

	Protection class II		Overvoltage protection
	Low voltage protection		Lamp control gear 110
	Short circuit protection		Suitable for furniture installation
	Overload protection		Standby-power consumption < 0,5 W
	Overheating protection		Safety according to EN 61347
	Safety transformer		Interference suppression + immunity according to EN 55015 + EN 61547
	dimnable - DALI-Bus according to IEC 62386 DALI 2.0 / Intelli-Push		Mains harmonics + flicker according to EN 61000-3-2 + EN 61000-3-3

Black fields are applicable / gray fields are not applicable

Article No.: 862191

Power supply unit, BASIC, DIM, Multi CC, IE-25D



Dimensions & Weight

Absolute maximum ratings

Length	119,00 mm	Operating temperature	-20°C - +50°C
Width	52,00 mm	Case temperature	80 °C
Height	24,00 mm	max. amount of circuit breakers	B10A=23, B16A=37, C10A=46, C16A=74
Diameter	0,00 mm	max. inrush current	30A/100µs
Product weight	118 g	capacitive load	

Multi-CC variable Leistungs-/Spannungsbereiche / Multi-CC variable power/voltage ranges

Stromstärke / Current	Leistung / Power	Spannung / Voltage
260mA	5,00W - 15,50W	20V - 60V
350mA	7,00W - 20,00W	20V - 60V
400mA	8,00W - 24,00W	20V - 60V
450mA	9,00W - 25,00W	20V - 55V
500mA	10,00W - 25,00W	20V - 50V
550mA	11,00W - 25,00W	20V - 45V
600mA	12,00W - 25,00W	20V - 42V
700mA	14,00W - 25,00W	20V - 36V

max. 2 Lampen je Kanal - Spannungsbereich überprüfen! / max. 2 lamps per channel - check voltage range!

