

SIRIUS Sanftstarter 200-480 V 570 A, AC 110-250 V
Schraubklemmen Thermistoreingang



Abbildung ähnlich

Produkt-Markename	SIRIUS
Produktkategorie	Hybrid-Schaltgeräte
Produkt-Bezeichnung	Sanftstarter
Produkttyp-Bezeichnung	3RW50
Hersteller-Artikelnummer	<ul style="list-style-type: none"> • des HMI-Moduls Standard verwendbar 3RW5980-0HS01 • des HMI-Moduls High Feature verwendbar 3RW5980-0HF00 • des Kommunikationsmoduls PROFINET Standard verwendbar 3RW5980-0CS00 • des Kommunikationsmoduls PROFIBUS verwendbar 3RW5980-0CP00 • des Kommunikationsmoduls Modbus TCP verwendbar 3RW5980-0CT00 • des Kommunikationsmoduls Modbus RTU verwendbar 3RW5980-0CR00 • des Kommunikationsmoduls EtherNet/IP 3RW5980-0CE00 • des Leistungsschalters verwendbar bei 400 V 3VA2580-6HN32-0AA0; Zuordnungsart 1, Iq = 65 kA • des Leistungsschalters verwendbar bei 500 V 3VA2580-6HN32-0AA0; Zuordnungsart 1, Iq = 65 kA

- der gG-Sicherung verwendbar bis 690 V
- der gR-Sicherung für Halbleiterschutz verwendbar bis 690 V
- der aR-Sicherung für Halbleiterschutz verwendbar bis 690 V
- des Netzschütz verwendbar bis 480 V
- des Netzschütz verwendbar bis 690 V

2x3NA3365-6; Zuordnungsart 1, I_q = 65 kA

[3NE1 437-2; Zuordnungsart 2, I_q = 65 kA](#)

[3NE3 340-8; Zuordnungsart 2, I_q = 65 kA](#)

3TF68

3TF68

Allgemeine technische Daten

Startspannung [%]	30 ... 100 %
Stoppspannung [%]	50 ... 50 %
Anlaufzeit des Sanftstarters	0 ... 20 s
Auslaufzeit des Sanftstarters	0 ... 20 s
Strombegrenzungswert [%] einstellbar	130 ... 700 %
Genauigkeitsklasse gemäß IEC 61557-12	5 %
Eignungsnachweis	
• CE-Kennzeichnung	Ja
• UL-Zulassung	Ja
• CSA-Zulassung	Ja
Produktbestandteil	
• wird unterstützt HMI-Standard	Ja
• wird unterstützt HMI-High Feature	Ja
Produktausstattung integriertes Überbrückungskontaktsystem	Ja
Anzahl der gesteuerten Phasen	2
Auslöseklasse	CLASS 10A / 10E (voreingestellt) / 20E; nach IEC 60947-4-2
Überbrückungszeit bei Netzausfall	
• für Hauptstromkreis	100 ms
• für Steuerstromkreis	100 ms
Isolationsspannung	
• Bemessungswert	600 V
Verschmutzungsgrad	3, gemäß IEC 60947-4-2
Impulsspannung Bemessungswert	6 kV
Sperrspannung des Thyristors maximal	1 600 V
Servicefaktor	1
Schutzart IP	IP00; IP20 mit zusätzlichen Klemmenabdeckungen bei senkrechter Berührung von vorne
Referenzkennzeichen gemäß IEC 81346-2:2009	Q
Produktfunktion	
• Sanftanlauf	Ja
• Sanftauslauf	Ja
• Soft Torque	Ja
• Einstellbare Strombegrenzung	Ja
• Pumpenauslauf	Ja

• Geräteeigenschutz	Ja
• Motorüberlastschutz	Ja; Motorvollschutz (Thermistormotorschutz und elektronischer Motorüberlastschutz)
• Thermistormotorschutz-Auswertung	Ja; PTC Typ A oder Klixon / Thermoclick
• Autoreset	Ja
• Hand-Reset	Ja
• Fern-Reset	Ja; durch Abschalten der Steuerspeisespannung
• Kommunikationsfunktion	Ja
• Betriebsmesswertanzeige	Ja; nur in Verbindung mit speziellem Zubehör
• Fehlerlogbuch	Ja; nur in Verbindung mit speziellem Zubehör
• via Software parametrierbar	Nein
• via Software projektierbar	Ja
• PROFInergy	Ja; in Verbindung mit Kommunikationsmodul PROFINET Standard
• Spannungsrampe	Ja
• Drehmomentregelung	Nein
• Analogausgang	Nein

Leistungselektronik

Betriebsstrom	
• bei 40 °C Bemessungswert	570 A
• bei 50 °C Bemessungswert	504 A
• bei 60 °C Bemessungswert	460 A
Betriebsspannung	
• Bemessungswert	200 ... 480 V
relative negative Toleranz der Betriebsspannung	-15 %
relative positive Toleranz der Betriebsspannung	10 %
Betriebsleistung für Drehstrommotor	
• bei 230 V bei 40 °C Bemessungswert	160 kW
• bei 400 V bei 40 °C Bemessungswert	315 kW
Betriebsfrequenz 1 Bemessungswert	50 Hz
Betriebsfrequenz 2 Bemessungswert	60 Hz
relative negative Toleranz der Betriebsfrequenz	-10 %
relative positive Toleranz der Betriebsfrequenz	10 %
einstellbarer Motorstrom	
• bei Drehcodierschalter auf Schalterstellung 1	240 A
• bei Drehcodierschalter auf Schalterstellung 2	262 A
• bei Drehcodierschalter auf Schalterstellung 3	284 A
• bei Drehcodierschalter auf Schalterstellung 4	306 A
• bei Drehcodierschalter auf Schalterstellung 5	328 A
• bei Drehcodierschalter auf Schalterstellung 6	350 A
• bei Drehcodierschalter auf Schalterstellung 7	372 A
• bei Drehcodierschalter auf Schalterstellung 8	394 A

• bei Drehcodierschalter auf Schalterstellung 9	416 A
• bei Drehcodierschalter auf Schalterstellung 10	438 A
• bei Drehcodierschalter auf Schalterstellung 11	460 A
• bei Drehcodierschalter auf Schalterstellung 12	482 A
• bei Drehcodierschalter auf Schalterstellung 13	504 A
• bei Drehcodierschalter auf Schalterstellung 14	526 A
• bei Drehcodierschalter auf Schalterstellung 15	548 A
• bei Drehcodierschalter auf Schalterstellung 16	570 A
• minimal	240 A
Mindestlast [%]	15 %; bezogen auf den kleinsten einstellbaren I _e
Verlustleistung [W] bei Bemessungswert Strom bei AC	
• bei 40 °C nach Hochlauf	73 W
• bei 50 °C nach Hochlauf	57 W
• bei 60 °C nach Hochlauf	47 W
Verlustleistung [W] bei AC bei Strombegrenzung 350 %	
• bei 40 °C während Anlauf	7 019 W
• bei 50 °C während Anlauf	5 801 W
• bei 60 °C während Anlauf	5 048 W
Ausführung des Motorschutzes	elektronisch, Auslösung bei thermischer Überlastung des Motors

Steuerstromkreis/ Ansteuerung

Spannungsart der Steuerspeisespannung	AC
Steuerspeisespannung bei AC	
• bei 50 Hz	110 ... 250 V
• bei 60 Hz	110 ... 250 V
relative negative Toleranz der Steuerspeisespannung bei AC bei 50 Hz	-15 %
relative positive Toleranz der Steuerspeisespannung bei AC bei 50 Hz	10 %
relative negative Toleranz der Steuerspeisespannung bei AC bei 60 Hz	-15 %
relative positive Toleranz der Steuerspeisespannung bei AC bei 60 Hz	10 %
Steuerspeisespannungsfrequenz	50 ... 60 Hz
relative negative Toleranz der Frequenz der Steuerspeisespannung	-10 %
relative positive Toleranz der Frequenz der Steuerspeisespannung	10 %
Steuerspeisestrom im Standby-Betrieb Bemessungswert	30 mA
Haltestrom im Bypass-Betrieb Bemessungswert	105 mA

Anzugsstrom bei schließen der Bypass-Kontakte maximal	2,2 A
Einschaltstromspitze bei Anlegen der Steuerspeisespannung maximal	12,2 A
Dauer der Einschaltstromspitze bei Anlegen der Steuerspeisespannung	2,2 ms
Ausführung des Überspannungsschutzes	Varistor
Ausführung des Kurzschlusschutzes für Steuerstromkreis	Sicherung 4 A gG (I _{cu} =1 kA), Sicherung 6 A flink (I _{cu} =1 kA), Leitungsschutzschalter C1 (I _{cu} = 600 A), Leitungsschutzschalter C6 (I _{cu} = 300 A); Gehört nicht zum Lieferumfang

Eingänge/ Ausgänge

Anzahl der Digitaleingänge	1
Anzahl der Eingänge für Thermistoranschluss	1; PTC Typ A oder Klixon / Thermoclick
Anzahl der Digitalausgänge	3
• nicht parametrierbar	2
Ausführung der Digitalausgänge	2 Schließer (NO) / 1 Wechsler (CO)
Anzahl der Analogausgänge	0

Einbau/ Befestigung/ Abmessungen

Einbaulage	bei senkrechter Montageebene +/-90° drehbar, bei senkrechter Montageebene +/- 22,5° nach vorne und hinten kippbar
Befestigungsart	Schraubbefestigung
Höhe	230 mm
Breite	160 mm
Tiefe	282 mm
einzuhaltender Abstand bei Reihenmontage	
• vorwärts	10 mm
• rückwärts	0 mm
• aufwärts	100 mm
• abwärts	75 mm
• seitwärts	5 mm
Gewicht ohne Verpackung	7,3 kg

Anschlüsse/ Klemmen

Ausführung des elektrischen Anschlusses	
• für Hauptstromkreis	Schienenanschluss
• für Steuerstromkreis	Schraubanschluss
Breite der Anschlussschiene maximal	45 mm
Leitungslänge für Thermistoranschluss	
• bei Leiterquerschnitt = 0.5 mm ² maximal	50 m
• bei Leiterquerschnitt = 1.5 mm ² maximal	150 m
• bei Leiterquerschnitt = 2.5 mm ² maximal	250 m
Art der anschließbaren Leiterquerschnitte	

<ul style="list-style-type: none"> • für Hauptkontakte für Rahmenklemme bei Nutzung der vorderen Klemmstelle eindrätig 	95 ... 300 mm ²
<ul style="list-style-type: none"> • für Hauptkontakte für Rahmenklemme bei Nutzung der vorderen Klemmstelle feindrätig mit Aderendbearbeitung 	70 ... 240 mm ²
<ul style="list-style-type: none"> • für Hauptkontakte für Rahmenklemme bei Nutzung der vorderen Klemmstelle feindrätig ohne Aderendbearbeitung 	70 ... 240 mm ²
<ul style="list-style-type: none"> • für Hauptkontakte für Rahmenklemme bei Nutzung der vorderen Klemmstelle mehrdrätig 	95 ... 300 mm ²
<ul style="list-style-type: none"> • bei AWG-Leitungen für Hauptkontakte für Rahmenklemme bei Nutzung der vorderen Klemmstelle 	3/0 ... 600 kcmil
<ul style="list-style-type: none"> • für Hauptkontakte für Rahmenklemme bei Nutzung der hinteren Klemmstelle eindrätig 	120 ... 240 mm ²
<ul style="list-style-type: none"> • bei AWG-Leitungen für Hauptkontakte für Rahmenklemme bei Nutzung der hinteren Klemmstelle 	250 ... 500 kcmil
<ul style="list-style-type: none"> • für Hauptkontakte für Rahmenklemme bei Nutzung beider Klemmstellen eindrätig 	min. 2x 70 mm ² , max. 2x 240 mm ²
<ul style="list-style-type: none"> • für Hauptkontakte für Rahmenklemme bei Nutzung beider Klemmstellen feindrätig mit Aderendbearbeitung 	min. 2x 50 mm ² , max. 2x 185 mm ²
<ul style="list-style-type: none"> • für Hauptkontakte für Rahmenklemme bei Nutzung beider Klemmstellen feindrätig ohne Aderendbearbeitung 	min. 2x 50 mm ² , max. 2x 185 mm ²
<ul style="list-style-type: none"> • für Hauptkontakte für Rahmenklemme bei Nutzung beider Klemmstellen mehrdrätig 	min. 2x 70 mm ² , max. 2x 240 mm ²
<ul style="list-style-type: none"> • für Hauptkontakte für Rahmenklemme bei Nutzung der hinteren Klemmstelle feindrätig mit Aderendbearbeitung 	120 ... 185 mm ²
<ul style="list-style-type: none"> • für Hauptkontakte für Rahmenklemme bei Nutzung der hinteren Klemmstelle feindrätig ohne Aderendbearbeitung 	120 ... 185 mm ²
<ul style="list-style-type: none"> • für Hauptkontakte für Rahmenklemme bei Nutzung der hinteren Klemmstelle mehrdrätig 	120 ... 240 mm ²
Art der anschließbaren Leiterquerschnitte	
<ul style="list-style-type: none"> • bei AWG-Leitungen für Hauptstromkreis eindrätig 	2/0 ... 500 kcmil
<ul style="list-style-type: none"> • für DIN-Kabelschuh für Hauptkontakte mehrdrätig 	50 ... 240 mm ²
<ul style="list-style-type: none"> • für DIN-Kabelschuh für Hauptkontakte feindrätig 	70 ... 240 mm ²
Art der anschließbaren Leiterquerschnitte	
<ul style="list-style-type: none"> • für Steuerstromkreis eindrätig 	1x (0,5 ... 4,0 mm ²), 2x (0,5 ... 2,5 mm ²)

<ul style="list-style-type: none"> • für Steuerstromkreis feindrätig mit Aderendbearbeitung • bei AWG-Leitungen für Steuerstromkreis eindrätig 	<p>1x (0,5 ... 2,5 mm²), 2x (0,5 ... 1,5 mm²)</p> <p>1x (20 ... 12), 2x (20 ... 14)</p>
Leitungslänge <ul style="list-style-type: none"> • zwischen Sanftstarter und Motor maximal • an den Digitaleingängen bei AC maximal 	<p>800 m</p> <p>1 000 m</p>
Anzugsdrehmoment <ul style="list-style-type: none"> • für Hauptkontakte bei Schraubanschluss • für Hilfs- und Steuerkontakte bei Schraubanschluss 	<p>14 ... 24 N·m</p> <p>0,8 ... 1,2 N·m</p>
Anzugsdrehmoment [lbf·in] <ul style="list-style-type: none"> • für Hauptkontakte bei Schraubanschluss • für Hilfs- und Steuerkontakte bei Schraubanschluss 	<p>124 ... 210 lbf·in</p> <p>7 ... 10,3 lbf·in</p>

Umgebungsbedingungen

Aufstellungshöhe bei Höhe über NN <ul style="list-style-type: none"> • maximal 	<p>5 000 m; Derating ab 1000 m, siehe Handbuch</p>
Umgebungstemperatur <ul style="list-style-type: none"> • während Betrieb • während Lagerung und Transport 	<p>-25 ... +60 °C; ab 40 °C bitte Derating beachten</p> <p>-40 ... +80 °C</p>
Umweltkategorie <ul style="list-style-type: none"> • während Betrieb gemäß IEC 60721 • während Lagerung gemäß IEC 60721 • während Transport gemäß IEC 60721 	<p>3K6 (keine Eisbildung, Betauung nur gelegentlich), 3C3 (kein Salznebel), 3S2 (Sand darf nicht in die Geräte gelangen), 3M6</p> <p>1K6 (Betauung nur gelegentlich), 1C2 (kein Salznebel), 1S2 (Sand darf nicht in die Geräte gelangen), 1M4</p> <p>2K2, 2C1, 2S1, 2M2 (max. Fallhöhe 0,3 m)</p>
EMV-Störaussendung	<p>gemäß IEC 60947-4-2: Class A</p>

Kommunikation/ Protokoll

Kommunikationsmodul wird unterstützt <ul style="list-style-type: none"> • PROFINET Standard • EtherNet/IP • Modbus RTU • Modbus TCP • PROFIBUS 	<p>Ja</p> <p>Ja</p> <p>Ja</p> <p>Ja</p> <p>Ja</p>
--	---

UL/CSA Bemessungsdaten

Hersteller-Artikelnummer <ul style="list-style-type: none"> • der Sicherung <ul style="list-style-type: none"> — bei Standard Faults verwendbar bis 575/600 V gemäß UL — bei High Faults verwendbar bis 575/600 V gemäß UL 	<p>Typ: Class L, max. 1600 A; Iq = 30 kA</p> <p>Typ: Class L, max. 1200 A; Iq = 100 kA</p>
--	--


Betriebsleistung [hp] für Drehstrommotor	
• bei 200/208 V bei 50 °C Bemessungswert	150 hp
• bei 220/230 V bei 50 °C Bemessungswert	200 hp
• bei 460/480 V bei 50 °C Bemessungswert	400 hp

ATEX

Eignungsnachweis	
• ATEX	Ja
• IECEX	Ja
HFT gemäß IEC 61508 bezogen auf ATEX	0
PFDAvg bei niedriger Anforderungsrate gemäß IEC 61508 bezogen auf ATEX	0,09
PFHD bei hoher Anforderungsrate gemäß EN 62061 bezogen auf ATEX	0,000009 1/h
Sicherheits-Integritätslevel (SIL) gemäß IEC 61508 bezogen auf ATEX	SIL1
T1-Wert für Proof-Test Intervall oder Gebrauchsdauer gemäß IEC 61508 bezogen auf ATEX	3 y

Approbationen/ Zertifikate

allgemeine Produktzulassung			Explosionsschutz		
					
CSA	CCC	UL		IECEX	ATEX

Konformitätserklärung	Prüfbescheinigungen	Sonstige
 EG-Konf.	Sonstige Typprüfbescheinigung/Werkzeugzeugnis	Bestätigungen

Weitere Informationen

Information- and Downloadcenter (Kataloge, Broschüren,...)

<https://www.siemens.de/ic10>

Industry Mall (Online-Bestellsystem)

<https://mall.industry.siemens.com/mall/de/de/Catalog/product?mlfb=3RW5077-6TB14>

CAX-Online-Generator

<http://support.automation.siemens.com/WW/CAXorder/default.aspx?lang=de&mlfb=3RW5077-6TB14>

Service&Support (Handbücher, Betriebsanleitungen, Zertifikate, Kennlinien, FAQs,...)

<https://support.industry.siemens.com/cs/ww/de/ps/3RW5077-6TB14>

Bilddatenbank (Produktfotos, 2D-Maßzeichnungen, 3D-Modelle, Geräteschaltpläne, EPLAN Makros, ...)

http://www.automation.siemens.com/bilddb/cax_de.aspx?mlfb=3RW5077-6TB14&lang=de

Kennlinien: Auslöseverhalten, I²t, Durchlassstrom

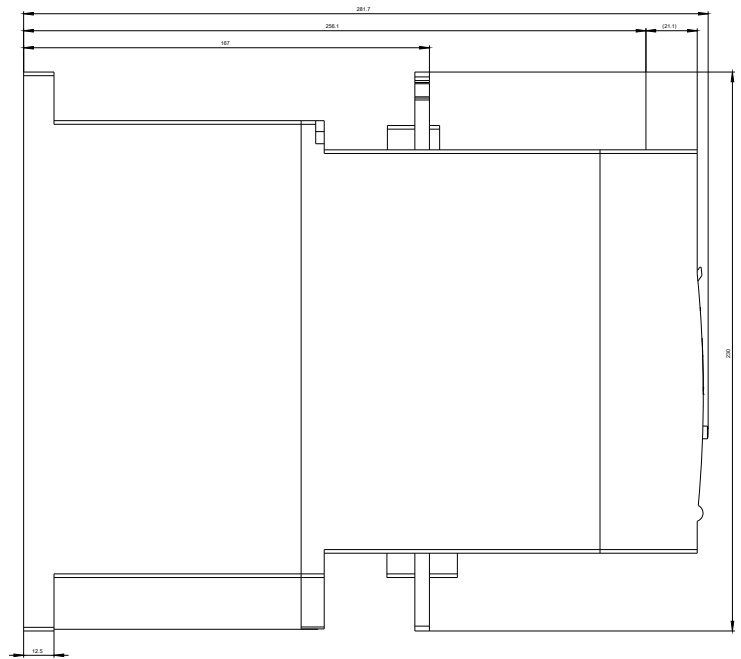
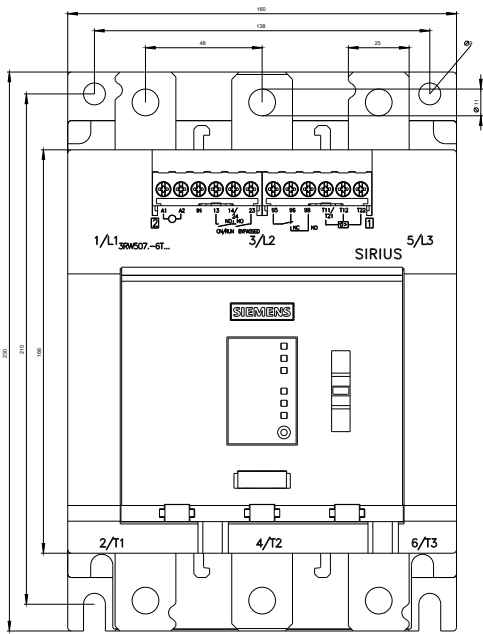
<https://support.industry.siemens.com/cs/ww/de/ps/3RW5077-6TB14/char>

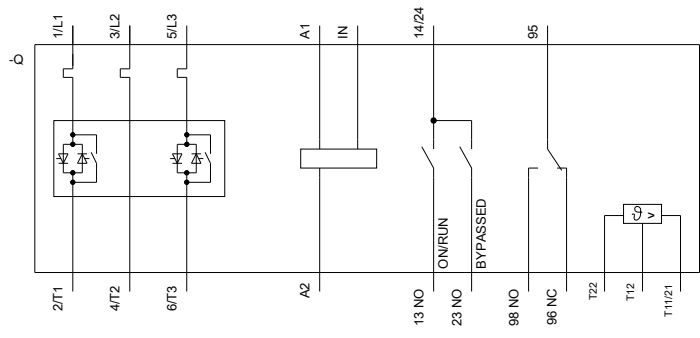
Kennlinie Aufstellungshöhe

<http://www.automation.siemens.com/bilddb/index.aspx?view=Search&mlfb=3RW5077-6TB14&objecttype=14&gridview=view1>

Simulations Tool für Sanftstarter (STS)

<https://support.industry.siemens.com/cs/ww/de/view/101494917>





SIEMENS

3RW50...T...IEC.DXF

Format / Size: Hybrid quer

letzte Änderung:

25.11.2020