

Schutzgeräte

Leistungsschalter • Kompaktleistungsschalter

Nachschlagewerk • März 2010



Industrial Controls

SIEMENS

Schutzgeräte



2	Einführung
	Leistungsschalter 3RV bis 100 A
	Allgemeine Daten
4	- Übersicht
5	- Aufbau
7	- Funktion
7	- Projektierung
10	- Technische Daten
21	- Kennlinien
22	- Maßzeichnungen
25	- Schaltpläne
25	- Weitere Info
	<u>Zubehör</u>
	Anbaubares Zubehör
26	- Übersicht
27	- Technische Daten
28	- Schaltpläne
	Drehantriebe
30	- Übersicht
31	- Technische Daten
31	- Schaltpläne
	Montagezubehör
32	- Übersicht
32	- Technische Daten
	Projektierungshilfen
33	- Maßzeichnungen
	Kompaktleistungsschalter 3RV bis 800 A
	Allgemeine Daten
40	- Übersicht
41	- Aufbau
42	- Funktion
43	- Projektierung
44	- Technische Daten
46	- Kennlinien
47	- Maßzeichnungen
48	- Schaltpläne
	<u>Zubehör</u>
	Anbaubares Zubehör
49	- Technische Daten
49	- Schaltpläne
	Projektierungshilfen
50	- Maßzeichnungen



Typ	3RV10	3RV11	3RV13	3RV14	3RV16	3RV16	3RV17	3RV18
Leistungsschalter 3RV1 bis 100 A								
Anwendungen								
Anlagenschutz	✓ ¹⁾	✓ ¹⁾	--	--	--	--	✓	✓
Motorschutz	✓	--	--	--	--	--	--	--
Motorschutz mit Überlastrelais-Funktion	--	✓	--	--	--	--	--	--
Starterkombinationen	--	--	✓	--	--	--	--	--
Transformatorschutz	--	--	--	✓	--	--	✓	✓
Sicherungsüberwachung	--	--	--	--	✓	--	--	--
Spannungswandler-Schutzschalter für Distanzschutz	--	--	--	--	--	✓	--	--
Baugröße	S00, S0, S2, S3	S0, S2, S3	S0, S2, S3	S0, S2	S00	S00	S0, S3	S0
Bemessungsstrom I_n								
Baugröße S00	A bis 12	--	--	--	0,2	bis 3	--	--
Baugröße S0	A bis 25	bis 25	bis 25	bis 20	--	--	bis 22	bis 20
Baugröße S2	A bis 50	bis 50	bis 50	bis 40	--	--	--	--
Baugröße S3	A bis 100	bis 100	bis 100	--	--	--	bis 70	--
Bemessungsbetriebsspannung U_e nach IEC	V AC 690 ²⁾	AC 690 ²⁾	AC 690 ²⁾	AC 690 ²⁾	AC 690 ²⁾	AC 400	AC 690	AC 690
Bemessungsfrequenz	Hz 50/60	50/60	50/60	50/60	50/60	16 ² /3 ... 60	50/60	50/60
Auslöseklasse	CLASS 10 CLASS 20	CLASS 10	--	CLASS 10	--	--	--	--
Thermischer Überlastauslöser	A 0,11 ... 0,16 bis A 80 ... 100	0,11 ... 0,16 bis 80 ... 100	ohne ³⁾	0,11 ... 0,16 bis 28 ... 40	0,2	1,4 ... 3	0,16 ... 70 fest eingestellt	0,16 ... 20 fest eingestellt
Überstromauslöser								
Vielfaches des Bemessungsstromes	13fach	13fach	13fach	20fach	6fach	4 ... 7fach	13fach	20fach
Kurzschlussausschaltvermögen I_{cu} bei AC 400 V	kA 50/100	50/100	50/100	50/100	100	50	4)	4)

Zubehör								
für Baugrößen	S00 S0 S2 S3	S0 S2 S3	S0 S2 S3	S0 S2	S00	S00	S0, S3	S0
Hilfsschalter	✓ ✓ ✓ ✓	✓ ✓ ✓	✓ ✓ ✓	✓ ✓	✓	✓	✓ ⁵⁾	✓ ⁵⁾
Meldeschalter	-- ✓ ✓ ✓	✓ ✓ ✓	✓ ✓ ✓	✓ ✓	--	--	--	--
Unterspannungsauslöser	✓ ✓ ✓ ✓	-- -- --	✓ ✓ ✓	✓ ✓	✓	✓	✓	✓
Spannungsauslöser	✓ ✓ ✓ ✓	✓ -- --	✓ ✓ ✓	✓ ✓	✓	✓	✓	✓
Trennerbausteine	-- ✓ ✓ --	✓ -- --	✓ ✓ --	✓ ✓	--	--	--	--
Isoliertes 3-phasisches Sammelschienensystem	✓ ✓ ✓ --	-- ✓ --	✓ ✓ --	✓ ✓	✓	✓	--	--
Sammelschienenadapter	✓ ✓ ✓ ✓	✓ ✓ ✓	✓ ✓ ✓	✓ ✓	✓	✓	--	--
Türkupplungs-Drehantriebe	-- ✓ ✓ ✓	✓ ✓ ✓	✓ ✓ ✓	✓ ✓	--	--	✓	✓
Motor-Fernantriebe	-- -- ✓ ✓	-- ✓ ✓	-- ✓ ✓	-- ✓	--	--	--	--
Verbindungsbausteine	✓ ✓ ✓ ✓	✓ ✓ ✓	✓ ✓ ✓	✓ ✓	✓	✓	--	--
Aufbaugehäuse	✓ ✓ ✓ --	✓ ✓ --	✓ ✓ --	✓ ✓	✓	✓	--	--
Einbaugehäuse	✓ ✓ -- --	✓ -- --	✓ -- --	✓ --	✓	✓	--	--
Frontplatten	✓ ✓ ✓ ✓	✓ ✓ ✓	✓ ✓ ✓	✓ ✓	✓	✓	--	--
Einspeisesystem	✓ ✓ -- --	-- -- --	✓ -- --	✓ --	--	--	--	--

1) Bei symmetrischer Belastung der 3 Phasen.

2) Mit Isolierstoffgehäuse AC 500 V.

3) Für den Überlastschutz der Motoren sind entsprechende Überlastrelais vorzusehen.

4) Nach UL 489

-bei AC 480 Y/277 V: für Baugröße S0 50 kA, für Baugröße S3 65 kA;
-bei AC 480 V: für Baugröße S3 (10 A bis 30 A) 65 kA.

5) Es können nur seitliche Hilfsschalter angebaut werden.

✓ hat diese Funktion bzw. kann dieses Zubehör verwenden

-- hat nicht diese Funktion bzw. kann dieses Zubehör nicht verwenden



Typ	3RV10			3RV13					
-----	--------------	--	--	--------------	--	--	--	--	--

Kompaktleistungsschalter 3RV1 bis 800 A

Anwendungen

Motorschutz	✓							--
Starterkombinationen	--							✓

Schaltvermögen

		Standardschaltvermögen			Standardschaltvermögen				Erhöhtes Schaltvermögen
--	--	------------------------	--	--	------------------------	--	--	--	-------------------------

Baugröße		3RV10 63	3RV10 73	3RV10 83	3RV13 53	3RV13 63	3RV13 73	3RV13 83	3RV13 64	3RV13 74
Bemessungsstrom I_n	A	100, 160, 200	400	630	1 ... 32	100, 160, 250	400, 630	630, 800	100, 160, 250	400

Bemessungsbetriebsspannung U_e nach IEC	V	AC 690			AC 690					
---	---	--------	--	--	--------	--	--	--	--	--

Bemessungsfrequenz	Hz	50/60			50/60					
---------------------------	----	-------	--	--	-------	--	--	--	--	--

Auslöseklasse		CLASS 10A CLASS 10 CLASS 20 CLASS 30			... ¹⁾					
----------------------	--	---	--	--	-------------------	--	--	--	--	--

Thermischer Überlastauslöser	A	40 ... 100 bis 252 ... 630			ohne ¹⁾					
-------------------------------------	---	----------------------------	--	--	--------------------	--	--	--	--	--

Überstromauslöser Vielfaches des Bemessungsstromes		einstellbar, 6 ... 13fach			fest eingestellt 1 A ... 12,5 A: 13fach; einstellbar 20 A, 32 A: 6 ... 12fach	1 ... 10fach			
--	--	---------------------------	--	--	--	--------------	--	--	--

Kurzschlussausschaltvermögen I_{cu} bei AC 400 V	kA	120	120	100	85	120	120	100	200	200
--	----	-----	-----	-----	----	-----	-----	-----	-----	-----

Trip unit (Auslöseeinheit)		TU 4			TU 1: 1 A ... 12,5 A; TU 2: 20 A, 32 A	TU 3			
-----------------------------------	--	------	--	--	---	------	--	--	--

Zubehör

für Kompaktleistungsschalter		3RV10 63	3RV10 73	3RV10 83	3RV13 53	3RV13 63	3RV13 73	3RV13 83	3RV13 64	3RV13 74
Hilfsschalter	✓	✓	✓	✓	✓	✓	✓	✓	✓	✓
Unterspannungsauslöser	✓	✓	✓	✓	✓	✓	✓	✓	✓	✓
Spannungsauslöser	✓	✓	✓	✓	✓	✓	✓	✓	✓	✓
Drehantriebe	✓	✓	✓	✓	✓	✓	✓	✓	✓	✓
Anschluss technik										
• Frontseitig verlängerter Anschluss	✓	✓	--	✓	✓	✓	--	✓	✓	✓
• Frontseitiger Kabelanschluss	✓	✓	✓	✓	✓	✓	✓	✓	✓	✓
• Rückseitiger Anschluss	✓	✓	✓	✓	✓	✓	✓	✓	✓	✓

1) Für den Überlastschutz der Motoren sind entsprechende Überlastrelais vorzusehen, siehe Katalog LV 1 „Niederspannungs-Schalttechnik“, Kapitel 5.

✓ hat diese Funktion bzw. kann dieses Zubehör verwenden
-- hat nicht diese Funktion bzw. kann dieses Zubehör nicht verwenden

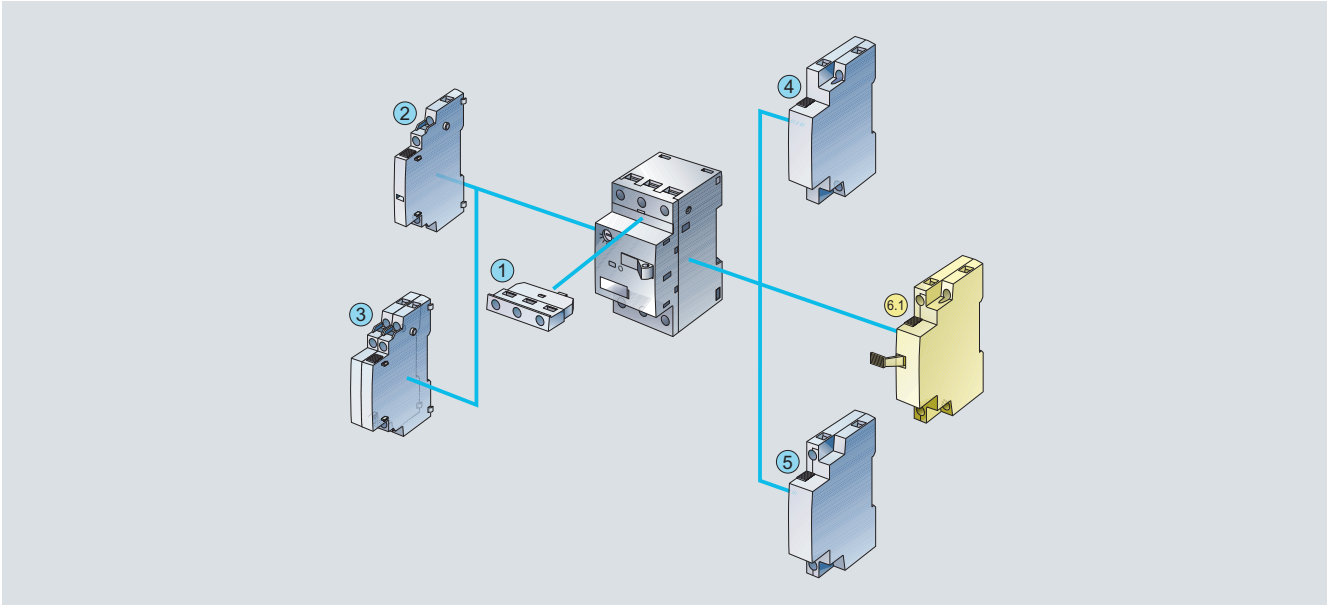
Leistungsschalter 3RV bis 100 A

Allgemeine Daten

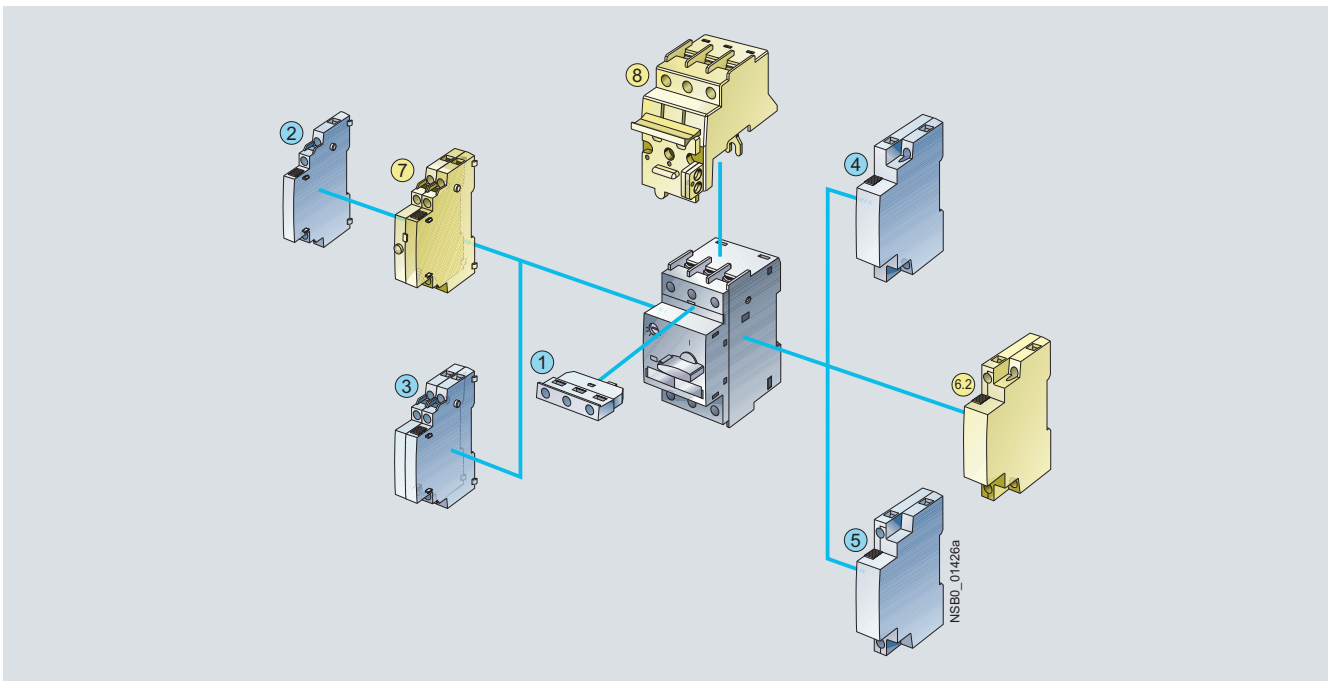
Übersicht

Die nachfolgenden Darstellungen zeigen unsere Leistungsschalter 3RV1 mit dem für die verschiedenen Baugrößen anbaubaren Zubehör, [siehe dazu auch „Einführung“ --> „Übersicht“](#).

Leistungsschalter Baugröße S00 mit anbaubarem Zubehör



Leistungsschalter Baugröße S0, S2 und S3 mit anbaubarem Zubehör



Anbaubares Zubehör für alle Baugrößen S00 bis S3

- ① Querliegender Hilfsschalter (nicht bei Leistungsschalter 3RV17 und 3RV18 einsetzbar)
- ② Seitlicher Hilfsschalter mit 2 Kontakten
- ③ Seitlicher Hilfsschalter mit 4 Kontakten
- ④ Spannungsauslöser
- ⑤ Unterspannungsauslöser

Anbaubares Zubehör

- ⑥.1 Unterspannungsauslöser mit voreilenden Hilfskontakten
- ⑥.2 Unterspannungsauslöser mit voreilenden Hilfskontakten
- ⑦ Meldeschalter
- ⑧ Trennerbaustein

für Baugröße

- S00
- S0 bis S3
- S0 bis S3
- S0 und S2

Zubehör siehe ab Seite 26.



Leistungsschalter Baugröße S0

Leistungsschalter 3RV1 sind kompakte, strombegrenzende Leistungsschalter, die für Verbraucherabzweige optimiert sind. Die Schalter werden zum Schalten und Schützen von Drehstrommotoren bis 45 kW bei AC 400 V bzw. auch für andere Verbraucher mit Bemessungsströmen bis 100 A eingesetzt.

Bauweise

Die Schalter sind in 4 Baugrößen lieferbar:

- Baugröße S00 – Baubreite 45 mm, max. Bemessungsstrom 12 A, bei AC 400 V geeignet für Drehstrommotoren bis 5,5 kW.
- Baugröße S0 – Baubreite 45 mm, max. Bemessungsstrom 25 A, bei AC 400 V geeignet für Drehstrommotoren bis 11 kW.
- Baugröße S2 – Baubreite 55 mm, max. Bemessungsstrom 50 A, bei AC 400 V geeignet für Drehstrommotoren bis 22 kW.
- Baugröße S3 – Baubreite 70 mm, max. Bemessungsstrom 100 A, bei AC 400 V geeignet für Drehstrommotoren bis 45 kW.

Hinweis



Schraubanschluss



Cage Clamp-Anschluss

Die Anschlüsse sind in den Technischen Daten durch orange Hintergründe gekennzeichnet.

Zündschutzart „erhöhte Sicherheit“ EEx e gemäß ATEX-Richtlinie 94/9/EG

Die Leistungsschalter 3RV10 für den Motorschutz sind für den Überlastschutz von explosionsgeschützten Motoren der Zündschutzart „erhöhte Sicherheit“ EEx e geeignet; siehe Katalog LV 1, Kapitel 20 „Anhang“ --> „Normen und Approbationen“ --> „Typübersicht approbierter Geräte für den explosionsgeschützten Bereich (Explosionsschutz ATEX)“.

Aufbau

Schraubanschluss

Die Leistungsschalter 3RV1 der Baugrößen S00 und S0 haben Klemmen mit unverlierbaren Schrauben und Anschlussscheiben, die einen Anschluss von 2 Leitern auch mit unterschiedlichen Querschnitten zulassen.

Die Rahmenklemmen der Schalter der Baugrößen S2 und S3 können ebenfalls 2 Leiter mit unterschiedlichen Querschnitten aufnehmen. Mit Ausnahme der Schalter der Baugröße S3, deren

Anschlusschrauben mit einem 4-mm-Innensechskant versehen sind, werden alle Anschlusschrauben mit einem Pozidriv-Schraubendreher Größe 2 angezogen.

Zum Anschluss von Leitern mit Kabelschuhen oder von Anschlussschienen sind die Rahmenklemmen der Schalter S3 abnehmbar. Als Berührungsschutz und zur Sicherstellung der erforderlichen Luft- und Kriechstrecken bei abgenommenen Rahmenklemmen ist eine entsprechende Anschlussabdeckung lieferbar.

Cage Clamp-Anschluss

Alternativ zum Schraubanschluss werden die Geräte der Baugröße S00 mit Cage Clamp-Anschluss geliefert.



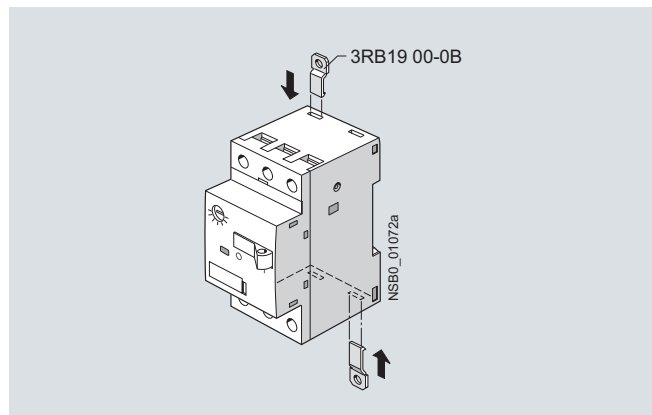
Leistungsschalter Baugröße S00 mit Cage Clamp-Anschluss

Bei dieser, bereits durch die Reihenklammern bekannten, schraubenlosen Anlusstechnik werden die Leiter durch eine Käfigzugfeder rüttel- und schocksicher geklemmt.

Auch bei Geräten mit Cage Clamp-Anschluss sind je Anschlussstelle 2 Leiter, unabhängig voneinander, klemmbar.

Montage

Zur Befestigung werden die Schalter auf 35-mm-Hutschienen nach DIN EN 60715 geschnappt.



Einstecklaschen für die Schraubbefestigung des Leistungsschalters auf Montageplatten

Die Schalter der Baugröße S3 benötigen eine Hutschiene mit 15 mm Bauhöhe. Alternativ kann bei Baugröße S3 auch eine 75-mm-Hutschiene eingesetzt werden.

Die Schalter der Baugrößen S2 und S3 können auch direkt auf eine Grundplatte aufgeschraubt werden.

Für die Schalter der Baugrößen S00 und S0 sind zum Aufschrauben Einstecklaschen 3RB19 00-0B lieferbar.

Leistungsschalter 3RV bis 100 A

Allgemeine Daten

Spannungswandler-Schutzschalter 3RV16 bis 3 A

Der Spannungswandler-Schutzschalter entspricht weitgehend dem Leistungsschalter SIRIUS 3RV1 der Baugröße S00. Damit eine Fehlauslösung des Distanzschutzgerätes sicher verhindert werden kann, sind zwei besondere Merkmale berücksichtigt.

Hilfsschalter zum Blockieren des Distanzschutzes

Beim Auslösen bzw. Ausschalten des Spannungswandler-Schutzschalters werden die Hauptkontakte des Schalters geöffnet. Der Distanzschutz erkennt eine niedrige Impedanz und würde dies fälschlicherweise als nahen Fehler interpretieren, was zur sofortigen Abschaltung des Netzes innerhalb weniger Millisekunden führt.

Zur Verhinderung dieser Fehlauslösung werden spezielle Hilfsschaltglieder benötigt, die eine bestimmte zeitliche Zuordnung zu den Hauptkontakten des Schalters besitzen (siehe Zeitdiagramm). Mit diesen Hilfsschaltgliedern wird der Distanzschutz blockiert; es kommt zu keiner Fehlauslösung.

Als Hilfsschalter zum Blockieren des Distanzschutzgerätes steht 1 Wechsler fest eingebaut im Spannungswandler-Schutzschal-

ter zur Verfügung. Der Wechsler kann als 1 S (11-14) bzw. 1 Ö (11-12) verwendet werden. Diese Hilfskontakte besitzen eine hohe Kontaktsicherheit bei geringsten Bemessungsstromen, so dass er auch für die heutigen elektronischen Distanzschutzgeräte geeignet ist.

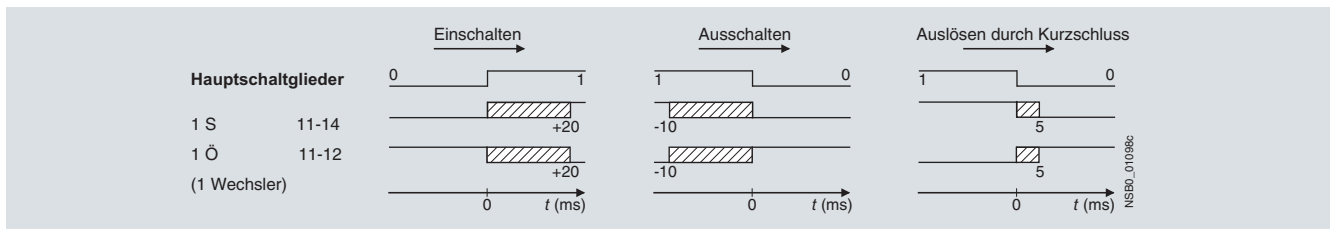
Für Meldezwecke können weitere seitliche anbaubare Hilfsschalter aus dem SIRIUS-Programm verwendet werden. Diese sind nicht zum Blockieren des Distanzschutzgerätes einsetzbar.

Impedanz über den Hauptkontakten

Über die Hauptkontakte des Spannungswandler-Schutzschalters fließen nur geringe Ströme.

Damit das Messsystem des Distanzschutzes zuverlässig funktioniert, müssen die Übergangswiderstände der Hauptkontakte minimal sein und über die Lebensdauer des Schalters nahezu konstant bleiben.

Durch entsprechende Kontakte und Kontaktmaterialien wird dies beim Spannungswandler-Schutzschalter 3RV16 realisiert.



Zeitdiagramm für Hilfsstromschalter zum Blockieren des Distanzschutzes

Aufbauvorschriften für Leistungsschalter

Beim Aufbau der Leistungsschalter sind nachfolgende Abstände zu geerdeten oder spannungsführenden Teilen und zu Kabelkanälen aus Isolierstoff einzuhalten:

Leistungsschalter			Abstandsmaße zu geerdeten oder spannungsführenden Teilen und zu Kabelkanälen aus Isolierstoff gemäß IEC 60947-2		
Typ	Baugröße	U_e V	Y mm	X mm	Z mm
3RV1. 1, 3RV16 1.	S00	bis 690	20	70	9
3RV1. 2, 3RV17 21, 3RV18 21	S0	bis 500 bis 690	30 50	90 90	9 30
3RV1. 3	S2	bis 690	50	140	10
3RV1. 4	S3	bis 240 bis 440 bis 500 bis 690	50 70 110 150	167 167 167 167	10 10 10 30
3RV17 42	S3	bis 240 bis 400	90 90	167 167	10

Aufbauvorschriften für Leistungsschalter mit Limiterfunktion

Leistungsschalter			Abstandsmaße zu geerdeten oder spannungsführenden Teilen und zu Kabelkanälen aus Isolierstoff gemäß IEC 60947-2		
Typ	Baugröße	U_e V	Y mm	X mm	Z mm
3RV1. 2	S0	bis 500 bis 690	40 50	90 90	10 30
3RV1. 3	S2	bis 690	50	140	10
3RV1. 4	S3	bis 500 bis 690	110 150	167 167	10 30

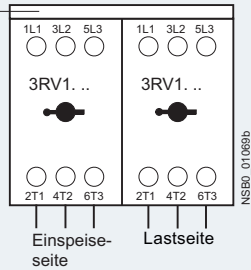
Standardaufbau für S0, S2 und S3

Verdrahtungsbaustein

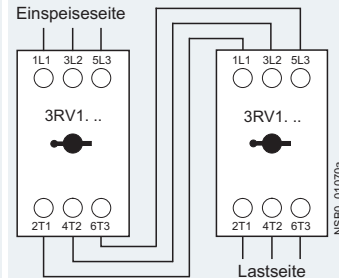
Baugröße S0: 3RV19 15-1AB
 Baugröße S2: 3RV19 35-1A
 Baugröße S3: 3RA19 43-3D

Nur Baugröße S3

Achtung:
 Aufgrund des
 Verdrahtungsbausteins
 immer 10 mm Abstand
 zwischen den
 Leistungsschaltern



Aufbau für S0 der Einstellbereiche
 5,5 A ... 8 A bis 20 A ... 25 A für 690 V



Funktion

Auslöser

Leistungsschalter 3RV1 sind mit stromabhängig verzögerten Überlastauslösern auf Bimetallbasis und mit unverzögerten Überstromauslösern – elektromagnetischen Kurzschlussauslösern – ausgerüstet.

Die Überlastauslöser sind auf den Verbraucherstrom einstellbar. Die Überstromauslöser sind fest auf den 13-fachen Bemessungsstrom eingestellt und ermöglichen damit einen störungsfreien Hochlauf von Motoren.

Leistungsschalter für den primärseitigen Transformatorschutz sind auf den 20-fachen Bemessungsstrom eingestellt, um ein Auslösen durch den hohen „Rushstrom“ von Transformatoren zu vermeiden.

Durch Plombieren der Skalenabdeckung kann ein unbefugtes Verstellen des eingestellten Stromes verhindert werden.

Auslöseklassen

Die Auslöseklassen thermisch verzögerter Auslöser richten sich nach der Auslösezeit (t_A) bei 7,2-fachem Einstellstrom aus kaltem Zustand (Auszug aus IEC 60947-4):

- CLASS 10A: $2\text{ s} < t_A < 10\text{ s}$
- CLASS 10: $4\text{ s} < t_A < 10\text{ s}$
- CLASS 20: $6\text{ s} < t_A < 20\text{ s}$
- CLASS 30: $9\text{ s} < t_A < 30\text{ s}$

Innerhalb dieser Zeit muss der Leistungsschalter auslösen!

Schaltantriebe

Die Betätigung der Schalter der Baugröße S00 erfolgt über einen Wippenantrieb, während die Schalter der Baugrößen S0, S2 und S3 mit einem Drehantrieb geschaltet werden. Bei einer Auslösung der Schalter geht der Drehantrieb in die „Tripped-Stellung“ und zeigt damit die Auslösung an. Vor dem Wiedereinschalten muss der Drehantrieb von Hand in die 0-Stellung gebracht werden. Erst anschließend kann der Leistungsschalter wieder in die „I-Stellung“ gebracht werden.

Die Auslösung kann bei den Schaltern mit Drehantrieb durch einen Meldeschalter auch elektrisch gemeldet werden.

Alle Schaltantriebe sind in der „0-Stellung“ mit einem Vorhängeschloss abschließbar (Bügeldurchmesser 3,5 mm bis 4,5 mm).

Die Leistungsschalter erfüllen die Trennfunktion nach IEC 60947-2.

Projektierung

Vermeiden von ungewolltem Auslösen

Um ungewolltes Auslösen der Leistungsschalter durch die integrierte Phasenausfallempfindlichkeit zu vermeiden, sollten die Schalter immer so angeschlossen werden, dass alle 3 Hauptstrombahnen vom Strom durchflossen werden.

Kurzschlusschutz

Die Kurzschlussauslöser der Leistungsschalter 3RV1 trennen bei einem Kurzschluss den fehlerhaften Verbraucherabzweig vom Netz und verhindern damit weitere Schäden.

Bei einem Kurzschlussausschaltvermögen von 50 kA bzw. 100 kA bei einer Spannung von AC 400 V sind die Schalter bei dieser Spannung praktisch kurzschlussfest, da die Kurzschlussströme in der Praxis üblicherweise deutlich darunter liegen.

Motorschutz

Die Auslösekennlinie der Leistungsschalter 3RV10/3RV11 sind hauptsächlich zum Schutz von Drehstrommotoren ausgelegt.

Die Schalter werden daher auch als Motorschutzschalter bezeichnet.

Der Bemessungsstrom I_n des zu schützenden Motors wird auf der Einstellskala eingestellt. Der Kurzschlussauslöser ist werkseitig auf den 13-fachen Wert des Bemessungsstromes des Schalters eingestellt. Damit ist ein problemloser Hochlauf und ein sicherer Schutz des Motors gegeben.

Die Phasenausfallempfindlichkeit des Schalters stellt sicher, dass der Schalter bei Ausfall einer Phase und den dadurch verursachten Überströmen in den anderen Phasen rechtzeitig ausgelöst wird.

Leistungsschalter mit thermischen Überlastauslösern werden üblicherweise in der Auslöseklasse 10 (CLASS 10) ausgelegt. Die Leistungsschalter der Baugrößen S2 und S3 sind auch in der Auslöseklasse 20 (CLASS 20) erhältlich und ermöglichen damit den Anlauf von Motoren unter erschwerten Anlaufbedingungen.

Motorschutz mit Überlastrelais-Funktion (Automatik-RESET)

Die Leistungsschalter 3RV11 für Motorschutz mit Überlastrelais-Funktion sind zum Schutz von Drehstrommotoren ausgelegt.

Sie besitzen den gleichen Kurzschlussauslöser und Überlastauslöser wie die Leistungsschalter für den Motorschutz ohne Überlastrelais-Funktion.

Der Leistungsschalter bleibt bei Überlast immer eingeschaltet. Der Überlastauslöser schaltet lediglich zwei Hilfsschaltglieder ($1\text{ S} + 1\text{ Ö}$). Über die Hilfsschaltglieder kann die Meldung der Überlastauslösung in eine übergeordnete Steuerung erfolgen. Es ist auch möglich, ein nachgeordnetes Schütz direkt auszuschaalten.

Das Rücksetzen der Überlastmeldung erfolgt automatisch. Erst bei einem nachgeordneten Kurzschluss löst der Leistungsschalter selbst aus.

Allgemeine Daten

Anlagenschutz

Die Leistungsschalter 3RV10 und 3RV11 für den Motorschutz sind auch zum Schutz von Anlagen geeignet.

Um Frühauflösungen durch die Phasenausfallempfindlichkeit zu vermeiden, sind die drei Strombahnen immer gleichmäßig zu belasten. Bei einphasigen Verbrauchern sind die Strombahnen in Reihe zu schalten.

Die Leistungsschalter 3RV17 und 3RV18 sind ebenfalls für den Anlagenschutz geeignet; gleichzeitig sind sie als Circuit Breaker nach UL 489 bzw. CSA C22.2 No.5-02 zugelassen.

Kurzschlusschutz von Starterkombinationen

Die Leistungsschalter 3RV13 für Starterkombinationen in den Baugrößen S0, S2 und S3 übernehmen den Kurzschlusschutz von Kombinationen aus Schütz und Überlastrelais.

Sie haben – wie die Leistungsschalter für den Motorschutz – Kurzschlussauslöser, die fest auf den 13-fachen Wert des Bemessungsstromes der Schalter eingestellt sind. Sie haben keine Überlastauslöser.

Bei Überlast löst das Überlastrelais das Schütz aus, der Leistungsschalter bleibt eingeschaltet.

Erst bei einem Kurzschluss im Abzweig löst auch der Leistungsschalter aus.

Der Leistungsschalter für Starterkombination ist immer mit einem Überlastrelais zu verwenden, da dieser Leistungsschalter alleine den Motor und sich selbst nicht vor Überlast schützen kann.

Transformatorschutz

Beim primärseitigen Schutz von Steuertransformatoren bewirken oft die hohen Rush-Ströme beim Einschalten der Transformatoren eine ungewollte Auslösung der Schutzorgane.

Die Leistungsschalter 3RV14 in den Baugrößen S0 und S2 und die Leistungsschalter 3RV18 in der Baugröße S0 zum Schutz von Transformatoren haben daher Überstromauslöser, die werksseitig fest auf den ca. 20-fachen Bemessungsstrom eingestellt sind. Bei den Leistungsschaltern 3RV17 in den Baugrößen S0 und S3 sind diese Überstromauslöser werksseitig auf den ca. 13-fachen Bemessungsstrom eingestellt.

Damit wird es möglich, Transformatoren, bei denen die Rush-Ströme Scheitelwerte bis zum 30-fachen Bemessungsstrom erreichen, primärseitig mit Leistungsschaltern zu schützen.

Die Leistungsschalter 3RV17 und 3RV18 sind als Circuit Breaker nach UL 489 bzw. CSA C22.2 No.5-02 für den Schutz von Transformatoren zugelassen, die Leistungsschalter 3RV18 in Baugröße S0 sind speziell für den Schutz von Transformatoren mit hohem Einschalttrush ausgelegt.

Bei Steuertransformatoren mit niedrigem Rush-Strom, z. B. bei Steuertransformatoren der Fa. Siemens, ist diese Ausführung nicht erforderlich. Hier können die Leistungsschalter 3RV1 für den Motorschutz eingesetzt werden.

Haupt- und NOT-AUS-Schalter

Da die Leistungsschalter 3RV10, 3RV11, 3RV13, 3RV14 und 3RV16 die Trennfunktion nach IEC 60947-2 erfüllen, können sie – unter Beachtung der IEC 60204-1 – als Haupt- und NOT-AUS-Schalter eingesetzt werden.

Auch die Türkupplungs-Drehantriebe für erschwerte Bedingungen 3RV19 .6-2. erfüllen die Anforderungen an die Trennfunktion.

Sicherungsüberwachung

Zur Sicherungsüberwachung wird der Leistungsschalter 3RV16 11-0BD10 der Baugröße S00 eingesetzt.

Jeder Sicherung wird eine Strombahn des Schalters parallel geschaltet. Bei Ausfall einer Sicherung fließt der Strom über die

parallel geschaltete Strombahn des Schalters und löst diesen aus.

Der Leistungsschalter für Sicherungsüberwachung 3RV16 11-0BD10 ist mit einem querliegenden oder seitlichen Hilfsschalter (siehe „Zubehör“) auszurüsten, der die Auslösung des Schalters und damit den Ausfall der Sicherung meldet bzw. eine allpolige Abschaltung des gestörten Stromkreises durch ein entsprechendes Schaltgerät veranlasst.



Leistungsschalter für Sicherungsüberwachung

Sicherheitshinweise

Bei der Überwachung von Sicherungen, die zum Freischalten dienen, ist in unmittelbarer Nähe der Sicherungen ein Hinweis anzubringen, dass bei herausgenommener Sicherung über den parallel geschalteten Strompfad der Überwachungseinrichtung im vermeintlich frei geschalteten Bereich Spannung anstehen kann, wenn die Überwachungseinrichtung nicht abgeschaltet wird.

Für den Hinweis empfehlen wir folgenden Text:

Achtung!

Zum Freischalten zusätzlich Sicherungsüberwachungseinrichtung mit Betriebsmittel-Kennzeichen ausschalten.

Der Leistungsschalter für Sicherungsüberwachung 3RV16 11-0BD10 ist für folgende Spannungen geeignet: AC 50 Hz/60 Hz von 24 V bis 690 V und Gleichspannung bis DC 450 V. Eine Sicherungsüberwachung mit dem Schalter 3RV16 11-0BD10 ist nicht zulässig in Abzweigen mit Leistungsstellern, bei denen im Fehlerfall eine Gleichstromrückspeisung mit höheren Werten auftreten kann.

Bei parallelen Kabeln und bei Maschennetzen erfolgt Auslösung und Meldung nur dann, wenn die Spannungsdifferenz am Schalter mindestens 24 V beträgt.

Einsatz von IT-Systemen (IT-Netze)

Die Leistungsschalter 3RV1 sind gemäß IEC 60947-2 für den Einsatz in IT-Systemen geeignet. Bei einem 3-poligen Kurzschluss verhalten sie sich genauso wie andere Systeme: Es gilt deshalb das gleiche Kurzschlussausschaltvermögen I_{CU} und I_{CS} , (siehe „Technische Daten“).

Bei IT-Systemen führt der erste Fehler (Erdschluss) nicht zwingend zur sofortigen Abschaltung des Netzes. Falls ein zweiter unabhängiger Fehler (Erdschluss) auftritt, kann sich das Schaltvermögen des Leistungsschalters verringern.

Dies ist genau dann der Fall, wenn die beiden Erdschlüsse in unterschiedlichen Phasen auftreten und einer der beiden Erdschlüsse auf der Eingangsseite und der andere auf der Abgangsseite des Leistungsschalters liegt.

Um die Kurzschlusschutzfunktion des Leistungsschalters auch bei zwei unabhängigen Erdschlüssen, doppelter Erdschluss genannt, aufrecht zu erhalten, ist das verringerte Kurzschluss-schaltvermögen für Doppelerdschlüsse in IT-Systemen I_{CUIT} zu beachten (siehe „Technische Daten“). Wird ein auftretender Erdschluss gleich erkannt (Erdschlussüberwachung) und schnell beseitigt, so kann das Risiko eines Doppelerdschlusses und da-

mit eines verringerten Kurzschlussausschaltvermögens I_{CUIT} deutlich reduziert werden.

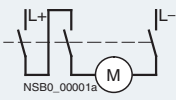
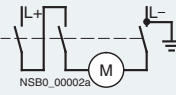
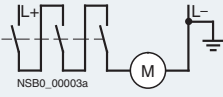
Schalten von Gleichstrom

Die Leistungsschalter 3RV1 für Wechselstrom sind auch zum Schalten von Gleichstrom geeignet.

Hierbei ist jedoch die max. zulässige Gleichspannung je Strombahn zu beachten. Bei höheren Spannungen ist eine Reihenschaltung von 2 oder 3 Strombahnen erforderlich.

Die Ansprechwerte der Überlastauslöser bleiben unverändert, die Ansprechwerte der Kurzschlussauslöser erhöhen sich bei Gleichstrom um etwa 30 %. Schaltungsvorschläge für das Schalten von Gleichstrom siehe nachstehende Tabelle.

Schaltungsvorschlag für Leistungsschalter 3RV1 der Baugrößen S00 bis S3

Schaltungsvorschlag für Leistungsschalter 3RV1 der Baugrößen S00 bis S3	max. zulässige Gleichspannung U_e	Bemerkung
	DC 150 V	<u>2-poliges Schalten, ungeerdetes System¹⁾</u> Ist ein Erdschluss ausgeschlossen oder wird jeder Erdschluss sofort beseitigt (Erdschlussüberwachung), so kann die max. zulässige Gleichspannung verdreifacht werden.
	DC 300 V	<u>2-poliges Schalten, geerdetes System</u> Der geerdete Pol ist immer der einzelnen Strombahn zuzuordnen, damit bei einem Erdschluss immer 2 Strombahnen in Reihe liegen.
	DC 450 V	<u>1-poliges Schalten, geerdetes System</u> 3 Strombahnen in Reihe. Der geerdete Pol ist der ungeschalteten Strombahn zuzuordnen.

1) Bei dieser Schaltung wird davon ausgegangen, dass auch bei einem Doppelerdschluss, der zwei Kontakte überbrückt, noch eine sichere Abschaltung erfolgt.

Spannungswandler-Schutzschalter 3RV16 bis 3 A

Der Spannungswandler-Schutzschalter dient zum Absichern von Spannungswandler-Sekundärleitungen für den Anschluss von Schutzgeräten mit spannungsabhängiger Anregung. Der Schalter wird beim Distanzschutz mit Unterimpedanzanregung eingesetzt. Spezielle Hilfskontakte verhindern zuverlässig, dass der Distanzschutz über die Unterimpedanzanregung auslöst, wenn nur ein Fehler in der Wandlerleitung vorliegt.

Der Spannungswandler-Schutzschalter kann auch zum sicheren Abschalten des Distanzschutzgerätes vom Spannungswandler eingesetzt werden. In diesem Fall verhindern die speziellen Hilfskontakte ebenfalls eine Fehlauflösung des Distanzschutzes.

Zusätzliche Sicherungen müssen nicht verwendet werden. Ein „Fuse Failure Monitor“ (FFM) kann ebenfalls entfallen.

Leistungsschalter 3RV bis 100 A

Allgemeine Daten

Technische Daten

Kurzschlussausschaltvermögen I_{cu} , I_{cs} nach IEC 60947-2

Die Tabelle gibt das Bemessungsgrenzkurzschlussausschaltvermögen I_{cu} und das Bemessungsbetriebskurzschlussausschaltvermögen I_{cs} der Leistungsschalter 3RV1 bei unterschiedlichen Einsatzspannungen in Abhängigkeit vom Bemessungsstrom I_n der Schalter an.

Die Einspeisung der Leistungsschalter ist ohne Einschränkung der Bemessungsdaten an den oberen oder unteren Anschlussklemmen zulässig. Übersteigt der Kurzschlussstrom an der Einbaustelle das in den Tabellen angegebene Bemessungskurzschlussausschaltvermögen des Leistungsschalters, so ist eine

Vorsicherung erforderlich. Es kann auch ein Leistungsschalter mit Limiterfunktion vorgeschaltet werden.

Der maximale Bemessungsstrom dieser Vorsicherung ist in den Tabellen angegeben. Das Bemessungsgrenzkurzschlussausschaltvermögen gilt dann wie auf der Sicherung angegeben.

Sicherungslose Bauweise

Leistungsschalter-Schütz-Kombinationen für Kurzschlussströme bis 50 kA können als sicherungslose Verbraucherabzweige gemäß Kapitel 6 bestellt werden.

Leistungsschalter	Bemessungsstrom I_n	bis AC 240 V ¹⁾			bis AC 400 V ^{1)/415 V²⁾}			bis AC 440 V ^{1)/460 V²⁾}			bis AC 500 V ^{1)/525 V²⁾}			bis AC 690 V ¹⁾		
		I_{cu}	I_{cs}	max. Sicherung (gL/gG)	I_{cu}	I_{cs}	max. Sicherung (gL/gG) ³⁾	I_{cu}	I_{cs}	max. Sicherung (gL/gG) ³⁾	I_{cu}	I_{cs}	max. Sicherung (gL/gG) ³⁾	I_{cu}	I_{cs}	max. Sicherung (gL/gG) ^{3)/4)}
Typ	A	kA	kA	A	kA	kA	A	kA	kA	A	kA	kA	A	kA	kA	A
Baugröße S00																
3RV10, 3RV16 11-0BD10	0,16 ... 1 1,25; 1,6 2; 2,5 3,2; 4 5; 6,3 8 10 12	100 100 100 100 100 100 100	100 100 100 100 100 100 100	° ° ° ° ° ° °	100 100 100 100 53 53	100 100 100 100 12,5 12,5	° ° ° ° 80 80	100 100 100 50 50	100 100 100 10 10	° ° ° 40 63	100 100 10 3 3	100 100 10 3 3	° ° 35 40 63	100 2 2 2 2 2	100 2 2 2 2 2	° 20 35 40 50 63
Baugröße S0																
3RV1. 2, 3RV17 21, 3RV18 21	0,16 ... 1,6 2; 2,5 3,2 4; 5 6,3 8 10 12,5 16 20 22; 25	100 100 100 100 100 100 100 100 100 100 100	100 100 100 100 100 100 100 100 100 100 100	° ° ° ° ° ° ° ° ° ° °	100 100 100 100 100 100 100 50 50 50	100 100 100 100 100 100 100 25 25 25	° ° ° ° ° ° ° 100 100 125 125	100 100 100 100 50 50 50	100 100 100 100 25 25 10 10	° ° ° ° ° ° ° 63 80 80 80 80 100	100 100 100 100 42 42 42 10 10	100 100 100 100 21 21 21 5 5	° ° ° ° 63 63 80 80 80 80 100	100 8 8 6 6 6	100 8 8 3 3 3	° 25 32 32 50 50 50 63 63 63
Baugröße S2																
3RV1. 3	16 20 25 32 40; 45 50	100 100 100 100 100 100	100 100 100 100 100 100	° ° ° ° ° °	50 50 50 50 50 50	25 25 25 25 25 25	100 100 100 125 160 160	50 50 50 50 50 50	25 25 15 15 15 15	100 100 100 125 125 125	12 12 12 10 10 10	6 6 6 5 5 5	63 80 80 100 100 100	5 5 5 4 4 4	3 3 3 2 2 2	63 63 63 63 63 80
Baugröße S3																
3RV1. 41	40 50 63 75 90; 100	100 100 100 100 100	100 100 100 100 100	° ° ° ° °	50 50 50 50 50	25 25 25 25 25	125 125 160 160 160	50 50 50 50 50	20 20 20 20 20	125 125 160 160 160	12 12 12 8 8	6 6 6 4 4	100 100 100 125 125	6 6 6 5 5	3 3 3 3 3	63 80 80 100 125
Baugröße S3 mit erhöhtem Schaltvermögen																
3RV1. 42 / 3RV17 42 ⁵⁾	16 / 10 20 / 15 25 / 20 32 / 25 40 / 30 50 / 35 ... 40 63 / 45 ... 50 75 / 60 90 / 70 100 / --	100 100 100 100 100 100 100 100 100 100	100 100 100 100 100 100 100 100 100 100	° ° ° ° ° ° ° ° ° °	100 100 100 100 100 100 100	50 50 50 50 50 50 50	° ° ° ° ° ° °	100 100 100 100 100 100 70	50 50 50 50 50 50 50	° ° ° ° ° ° 200	30 30 30 22 18 15 15	15 15 15 11 9 7,5 7,5	80 80 80 100 160 160 160	12 12 12 12 12 10 7,5	7 7 7 7 6 5 4	63 63 63 63 80 100 100 125 160 160

Kurzschlussfest bis min. 50 kA

° Keine Vorsicherung erforderlich, da kurzschlussfest bis 100 kA

- 1) 10 % Überspannung.
- 2) 5 % Überspannung.
- 3) Vorsicherung nur erforderlich, wenn Kurzschlussstrom an der Einbaustelle $> I_{cu}$.
- 4) Alternativ können auch sicherungslose Limiter-Kombinationen für AC 690 V verwendet werden.
- 5) Die Werte für den Leistungsschalter 3RV17 42 sind nur bis AC 400 V/415 V geprüft, Werte $>$ AC 440 V auf Anfrage.

Kurzschlussausschaltvermögen I_{cuIT} im IT-System (IT-Netz) nach IEC 60947-2

Die Leistungsschalter 3RV1 sind für den Einsatz in IT-Systemen geeignet. Für den dreipoligen Kurzschluss gelten die Werte von I_{cu} und I_{cs} . Für den Fall eines doppelten Erdschlusses in unterschiedlichen Phasen, ein- und ausgangsseitig eines Leistungsschalters gilt das spezielle Kurzschlussausschaltvermögen I_{cuIT} . Für den Leistungsschalter 3RV1 gelten die Angaben in der folgenden Tabelle.

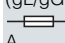
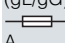


Bei den farbig unterlegten Bereichen ist I_{cuIT} 100 kA bzw. bei einigen Bereichen 50 kA. Damit sind die Leistungsschalter in diesem Bereich kurzschlussfest.

Übersteigt der Kurzschlussstrom an der Einbaustelle das in den Tabellen angegebene Bemessungskurzschlussausschaltvermögen des Leistungsschalters, so ist eine Vorsicherung erforderlich. Der maximale Bemessungsstrom dieser Vorsicherung ist in den Tabellen angegeben. Das Bemessungskurzschlussausschaltvermögen gilt dann wie auf der Sicherung angegeben.

Leistungsschalter	Bemessungsstrom I_n	bis AC 240 V ¹⁾		bis AC 400 V ¹⁾ /415 V ²⁾		bis AC 500 V ¹⁾ /525 V ²⁾		bis AC 690 V ¹⁾ 4) 5)		
		I_{cuIT}	max. Sicherung (gL/gG) ³⁾	I_{cuIT}	max. Sicherung (gL/gG) ³⁾⁴⁾	I_{cuIT}	max. Sicherung (gL/gG) ³⁾	I_{cuIT}	max. Sicherung (gL/gG) ³⁾	
Typ	A	kA	A	kA	A	kA	A	kA	A	
Baugröße S00										
3RV10 1, 3RV16 11-0BD10	0,16 ... 0,4	100	°	100	°	100	°	100	°	
	0,5	100	°	100	°	100	°	0,5	4	
	1,63	100	°	100	°	100	°	0,5	6	
	0,8	100	°	100	°	100	°	0,5	6	
	1	100	°	100	°	2	10	0,5	10	
	1,25	100	°	2	20	2	16	0,5	16	
	1,6	100	°	2	20	2	20	1	16	
	2	100	°	2	35	2	25	1	20	
	2,5	100	°	2	35	2	25	1	25	
	3,2	100	°	2	40	2	35	1	25	
	4	100	°	2	40	2	35	1	35	
	5	100	°	2	50	2	35	1	35	
	6,3	100	°	2	50	2	40	1	40	
	8	50	80	2	63	2	40	1	40	
	10	50	80	2	63	2	50	1	50	
12	50	80	2	80	2	50	1	50		
Baugröße S0										
3RV1. 2,	0,16 ... 0,4	100	°	100	°	100	°	100	°	
	0,5	100	°	100	°	100	°	0,5	4	
	1,63	100	°	100	°	100	°	0,5	6	
	0,8	100	°	100	°	100	°	0,5	6	
	1	100	°	100	°	8	10	2	10	
	1,25	100	°	100	°	8	16	2	16	
	1,6	100	°	100	°	8	20	2	16	
	2	100	°	8	25	8	25	2	20	
	2,5	100	°	8	25	8	25	2	20	
	3,2	100	°	8	32	8	32	2	25	
	4	100	°	6	32	2	32	2	25	
	5	100	°	6	32	2	32	2	25	
	6,3	100	°	6	50	2	40	1,5	35	
	8	100	°	6	50	2	40	1,5	35	
	10	100	°	6	50	2	40	1,5	40	
	12	100	°	6	63	2	50	1,5	40	
	16	50	80	4	63	2	50	1,5	40	
	20	50	80	4	63	2	50	1,5	50	
	22	50	80	4	63	2	50	1,5	50	
25	50	80	4	63	2	50	1,5	50		
Baugröße S2										
3RV1. 3	16	50	100	8	100	6	80	5	63	
	20	50	125	8	100	6	80	5	63	
	25	50	125	8	100	6	80	5	63	
	32	50	125	6	125	4	100	3	80	
	40 ... 50	50	160	6	125	4	100	3	80	

Leistungsschalter 3RV bis 100 A

Allgemeine Daten

Leistungsschalter	Bemessungsstrom I_n	bis AC 240 V ¹⁾		bis AC 400 V ^{1)/415 V²⁾}		bis AC 500 V ^{1)/525 V²⁾}		bis AC 690 V ^{1) 4) 5)}	
		I_{cuIT}	max. Sicherung (gL/gG) ³⁾	I_{cuIT}	max. Sicherung (gL/gG) ³⁾⁴⁾	I_{cuIT}	max. Sicherung (gL/gG) ³⁾	I_{cuIT}	max. Sicherung (gL/gG) ³⁾
Typ	A	kA	A 	kA	A 	kA	A 	kA	A 
Baugröße S3									
3RV1. 41	40	50	125	10	63	5	50	5	50
	50	50	125	8	80	3	63	3	63
	63	50	160	6	80	3	63	3	63
	75	50	160	5	100	2	80	2	80
	90; 100	50	160	5	125	2	100	2	100
Baugröße S3 mit erhöhtem Schaltvermögen									
3RV1. 42	16	100	°	12	63	6	50	6	50
	20	100	°	12	63	6	50	6	50
	25	100	°	12	63	6	50	6	50
	32	100	°	12	63	6	50	6	50
	40	100	°	12	80	6	63	6	63
	50	100	°	10	100	4	80	4	80
	63	100	°	7,5	100	4	80	4	80
	75	100	°	6	125	3	100	3	100
	90	100	°	6	160	3	125	3	125
	100	100	°	6	160	3	125	3	125

Kurzschlussfest bis min. 50 kA

° Keine Vorsicherung erforderlich, da kurzschlussfest bis 100 kA

- 1) 10 % Überspannung.
- 2) 5 % Überspannung.
- 3) Vorsicherung nur erforderlich, wenn Kurzschlussstrom an der Einbaustelle $> I_{cuIT}$.
- 4) Alternativ können auch sicherungslose Limiter-Kombinationen für AC 690 V verwendet werden.
- 5) Für Anwendungen in IT-Netzen > 600 V gilt Überspannungskategorie II

Limiterfunktion durch Standardgeräte für AC 500 V und AC 690 V nach IEC 60947-2

Die Tabelle gibt das Bemessungsgrenzkurzschlussausschaltvermögen I_{cu} und das Bemessungsbetriebskurzschlussausschaltvermögen I_{cs} mit vorgeschaltetem Standard-Leistungsschalter, der eine Limiter-Funktion erfüllt, bei den Spannungen AC 500 V und AC 690 V an. Durch den vorgeschalteten Standard-Leistungsschalter mit Limiter-Funktion kann das Kurzschlussausschaltvermögen wesentlich erhöht werden.

Der nachgeschaltete Leistungsschalter ist auf den Bemessungsstrom des Verbrauchers einzustellen.

Beim Aufbauen der Kombinationen von Leistungsschaltern sind die Abstände zu geerdeten Teilen und die Abstände der Leistungsschalter untereinander zu beachten. Außerdem muss kurzschlussfeste Verlegung zwischen den Leistungsschaltern sichergestellt werden. Die Leistungsschalter dürfen in Reihenschaltung dicht-an-dicht aufgebaut werden.

Standard-Leistungsschalter		Bemessungsstrom I_n A	bis AC 500 V ¹⁾ /525 V ²⁾		bis AC 690 V ¹⁾	
mit Limiterfunktion Bemessungsstrom I_n	Typ		I_{cu} kA	I_{cs} kA	I_{cu} kA	I_{cs} kA
Baugröße S0						
3RV10 2	3RV13 21-4DC10	bis 1	°	°	°	°
	$I_n = 25$ A	1,25	°	°	°	°
		1,6	°	°	°	°
		2	°	°	50	25
		2,5	°	°	50	25
		3,2	°	°	50	25
		4	°	°	50	25
		5	°	°	50	25
		6,3	°	°	50	25
		8	100	50	20	10
		10	100	50	20	10
		12,5	100	50	20	10
		16	100	50	20	10
		20	100	50	20	10
		22	100	50	20	10
		25	100	50	20	10
Baugröße S2						
3RV10 3	3RV13 31-4HC10	16	100	50	50	25
	$I_n = 50$ A	20	100	50	50	25
		25	100	50	50	25
		32	100	50	50	25
		40	100	50	50	25
		50	100	50	50	25
Baugröße S3						
3RV10 4	3RV13 41-4HC10	32	100	50	50	25
	$I_n = 50$ A	40	100	50	50	25
		50	100	50	50	25
	3RV13 41-4MC10	50	100	50	50	25
	$I_n = 100$ A	63	100	50	50	25
		75	100	50	50	25
		90	100	50	50	25
		100	100	50	50	25

Kurzschlussfest bis 100 kA

° Keine Vorsicherung erforderlich, da kurzschlussfest bis 100 kA



1) 10 % Überspannung.

2) 5 % Überspannung.

Leistungsschalter 3RV bis 100 A

Allgemeine Daten




Allgemeine Technische Daten

Typ		3RV1.1 ¹⁾	3RV1.2	3RV1.3	3RV1.4	3RV17 21	3RV17 42	3RV18 21
Bestimmungen		ja					nein	
• IEC 60947-1, EN 60947-1 (VDE 0660 Teil 100)		ja					ja	
• IEC 60947-2, EN 60947-2 (VDE 0660 Teil 101)		ja					ja	
• IEC 60947-4-1, EN 60947-4-1 (VDE 0660 Teil 102)		nein					ja	
• UL 489, CSA C22.2-No.5-02								
Baugröße		S00	S0	S2	S3	S0	S3	S0
Polzahl		3						
Max. Bemessungsstrom I_n max (= max. Bemessungsbetriebsstrom I_e)	A	12	25	50	100	22	70	20
Zulässige Umgebungstemperatur								
• Lagerung/Transport	°C	-50 ... +80						
• Betrieb	°C	-20 ... +70 ²⁾						
Zulässiger Bemessungsstrom bei Schaltschrank-Innentemperatur								
• +60 °C	%	100						
• +70 °C	%	87						
Leistungsschalter im Gehäuse								
Zulässiger Bemessungsstrom bei Gehäuse-Umgebungstemperatur								
• +35 °C	%	100						
• +60 °C	%	87						
Bemessungsbetriebsspannung U_e								
• nach IEC	AC V	690 ³⁾						
• nach UL/CSA	AC V	600						
Bemessungsfrequenz	Hz	50/60						
Bemessungsisolationsspannung U_i	V	690						
Bemessungsstoßspannungsfestigkeit U_{imp}	kV	6						
Gebrauchskategorie								
• IEC 60947-2 (Leistungsschalter)		A						
• IEC 60947-4-1 (Motorstarter)		AC-3						
Auslöseklasse CLASS	nach IEC 60947-4-1	10		10/20			--	
Gleichstrom-Kurzschlussausschaltvermögen (Zeitkonstante $t = 5$ ms)								
• 1 Strombahn DC 150 V	kA	10						
• 2 Strombahnen in Reihe DC 300 V	kA	10						
• 3 Strombahnen in Reihe DC 450 V	kA	10						
Verlustleistung P_V je Schalter in Abhängigkeit von Bemessungsstrom I_n (oberer Einstellbereich)		I_n : ... 1,25 A	W	5	--			
		I_n : 1,6 ... 6,3 A	W	6	--			
		I_n : 8 ... 12 A	W	7	--			
		I_n : ... 0,63 A	W	--	5	--	5	5
		I_n : 0,8 ... 6,3 A	W	--	6	--	6	6
		I_n : 8 ... 16 A	W	--	7	--	7	7
		I_n : 20 ... 25 A	W	--	8	--	8	8
		I_n : ... 25 A	W	--		12	--	
		I_n : 32 A	W	--		15	--	
		I_n : 40 ... 50 A	W	--		20	--	
		I_n : ... 63 A	W	--		20	--	
		I_n : 75 und 90 A	W	--		30	--	
		I_n : ... 100 A	W	--		38	--	
		I_n : ... 10 A	W	--			8	--
		I_n : ... 35 A	W	--			12	--
		I_n : ... 70 A	W	--			21	--
Schockfestigkeit	nach IEC 60068-2-27	g/ms	25/11 (Rechteck- und Sinusstoß)					
Schutzart	nach IEC 60529		IP20 ⁴⁾					
Berührungsschutz	nach DIN EN 50274		fingersicher					
Temperaturkompensation	nach IEC 60947-4-1	°C	-20 ... +60					
Phasenausfallempfindlichkeit	nach IEC 60947-4-1		ja					
Ex-Schutz – Sicherer Betrieb von Motoren der Zündschutzart „Erhöhte Sicherheit“			ja für 3RV10 (CLASS 10)					
EG-Baumuster-Prüfbescheinigungsnummer gemäß Richtlinie 94/9/EG (ATEX)			nein					
			DMT 02 ATEX F 001  II (2) GD, DMT 02 ATEX F 001 N1  II (2) GD					
Trennfunktion	nach IEC 60947-2		ja					
Haupt- und NOT-AUS-Schalter-Eigenschaften⁵⁾	nach IEC 60204-1 (VDE 0113)		ja					
Sichere Trennung zwischen Hauptstromkreis und Hilfsstromkreis notwendig für PELV-Anwendungen	nach DIN EN 60947-1							
• bis 400 V + 10 %			ja					
• bis 415 V + 5 % (höhere Spannung auf Anfrage)			ja					
Zulässige Gebrauchslage		beliebig nach IEC 60447 Startbefehl „I“ rechts oder oben						
Mechanische Lebensdauer	Schaltspiele	100000		50000		100000	50000	100000
Elektrische Lebensdauer	Schaltspiele	100000		25000		100000	25000	100000
Max. Schalthäufigkeit pro Stunde (Motoranläufe)	1/h	15						

Fußnoten siehe Seite 15.

Für Kurzschlussausschaltvermögen I_{cu} , I_{cs} siehe gleichnamige Tabelle.

Anschlussquerschnitte Hauptstromkreis

Typ		3RV1.	3RV1. 2	3RV1. 3	3RV1. 4/ 3RV17 42	3RV17 21, 3RV18 21
Anschlussart		 Schraubanschluss		 Schraubanschluss mit Rahmenklemme		
Anschlusschraube		Pozi driv Gr. 2		Pozi driv Gr. 2	Innensechskant 4 mm	Pozi driv Gr. 2
Vorgeschriebenes Anzugsdrehmoment	Nm	0,8 ... 1,2	2 ... 2,5	3 ... 4,5	4 ... 6	2,5 ... 3
Anschlussquerschnitte (1 oder 2 Leiter anschließbar)						
• eindräftig	mm ²	2 x (0,5 ... 1,5) ⁴⁾ 2 x (0,75 ... 2,5) ⁴⁾	2 x (1 ... 2,5) ⁴⁾ 2 x (2,5 ... 6) ⁴⁾	2 x (0,75 ... 16)	2 x (2,5 ... 16)	1 ... 10, max. 2 x 10
• feindräftig mit Aderendhülse	mm ²	2 x (0,5 ... 1,5) ⁴⁾ 2 x (0,75 ... 2,5) ⁴⁾	2 x (1 ... 2,5) ⁴⁾ 2 x (2,5 ... 6) ⁴⁾	2 x (0,75 ... 16), 1 x (0,75 ... 25)	2 x (2,5 ... 35), 1 x (2,5 ... 50)	1 ... 16, max. 6 + 16
• mehrdräftig	mm ²	2 x (0,5 ... 1,5) ⁴⁾ 2 x (0,75 ... 2,5) ⁴⁾	2 x (1 ... 2,5) ⁴⁾ 2 x (2,5 ... 6) ⁴⁾	2 x (0,75 ... 25), 1 x (0,75 ... 35)	2 x (10 ... 50), 1 x (10 ... 70)	1,5 ... 25, max. 10 + 25
• AWG-Leitungen, ein- oder mehrdräftig	AWG	2 x (18 ... 14)	2 x (14 ... 10)	2 x (18 ... 2), 1 x (18 ... 2)	2 x (10 ... 1/0), 1 x (10 ... 2/0)	2 x (14 ... 10)
Flachbandleiter (Anzahl x Breite x Dicke)	mm	--	--	2 x (6 x 9 x 0,8)		--
Abnehmbare Rahmenklemme ¹⁾						
• mit Kupferschienen ²⁾		--	--		18 x 10	--
• mit Kabelschuh ³⁾		--	--		bis 2 x 70	--
Anschlussart		 Cage Clamp-Anschluss ⁵⁾⁶⁾				
Anschlussquerschnitte (1 oder 2 Leiter anschließbar)						
• eindräftig	mm ²	2 x (0,25 ... 2,5)	--			
• feindräftig mit Aderendhülse	mm ²	2 x (0,25 ... 1,5)	--			
• feindräftig ohne Aderendhülse	mm ²	2 x (0,25 ... 2,5)	--			
• AWG-Leitungen, ein- oder mehrdräftig	AWG	2 x (24 ... 14)	--			
Max. Außendurchmesser der Leiterisolation	mm	3,6				

Fußnoten für Seite 14:

- 1) Für Spannungswandler-Schutzschalter 3RV16 siehe weitere „Technische Daten“.
- 2) Über +60 °C Stromreduzierung.
- 3) Mit Isolierstoffgehäuse 500 V.
- 4) Anschlussraum IP00 (Ausnahme: Leistungsschalter 3RV10 11-..2. mit Cage Clamp-Anschluss Schutzart IP20).
- 5) Mit entsprechendem Zubehör.

Fußnoten für Seite 15:

- 1) Nach Abnehmen der Rahmenklemmen auch Kabelschuh- und Schienenanschluss möglich.
- 2) Bei Anschluss von Schienen größer als 12 mm x 10 mm ist die Abdeckung 3RT19 46-4EA1 zur Einhaltung des Phasenabstandes erforderlich.
- 3) Bei Anschluss von Leitern größer als 25 mm² ist die Abdeckung 3RT19 46-4EA1 zur Einhaltung des Phasenabstandes erforderlich.
- 4) Beim Anschluss zweier unterschiedlicher Leiterquerschnitte an einer Klemmstelle müssen die beiden Querschnitte in dem angegebenen Bereich liegen. Bei Verwendung gleicher Querschnitte entfällt diese Einschränkung.
- 5) Zugehörige Öffnungswerkzeuge 8WA2 803 oder 8WA2 880 siehe Katalog LV 1, Kapitel 5 „Schutzgeräte“ --> „Leistungsschalter 3RV bis 100 A“ --> „Zubehör“.
- 6) Bei Leiterquerschnitt ≤ 1 mm² ist ein „Isolations-Stopp“ zu verwenden (siehe Katalog LV 1, Kapitel 3 „Schütze und Schützkombinationen“ --> „Zubehör und Ersatzteile“).

Leistungsschalter 3RV bis 100 A

Allgemeine Daten

Zulässige Bemessungsdaten approbierter Geräte für Nordamerika (UL/CSA)

Die Leistungsschalter der Reihe 3RV1 sind approbiert für UL/CSA und können gemäß UL 508 und CSA C22.2 No.14 einzeln oder auch als Verbraucherabzweige in Kombination mit einem Schütz eingesetzt werden.

Diese Leistungsschalter können als „Manual Motor Controller“ für „Group Installations“, als „Manual Motor Controller Suitable for Tap Conductor Protection in Group Installations“ und als „Self-Protected Combination Motor Controller (Type E)“ verwendet werden.

Leistungsschalter 3RV1 als „Manual Motor Controller“

Der Einsatz des Leistungsschalters als „Manual Motor Controller“ erfolgt immer mit einem vorgeordneten Kurzschlusschutz. Dazu sind zugelassen approbierte Sicherungen oder ein Leistungsschalter nach UL 489/CSA C22.2 No.5-02. Die Dimensionierung dieser Geräte muss gemäß der Installationsvorschrift National Electrical Code (UL) bzw. Canadian Electrical Code (CSA) erfolgen.

Die Genehmigung der 3RV als Manual Motor Controller erfolgte unter den File-Nummern:

- UL File No. 47705, CCN: NLRV,
- CSA Master Contract 165071, Product Class: 3211 05.

Leistungsschalter	hp-rating ¹⁾ für FLA ²⁾ max.		Bemessungsstrom I _n	AC 240 V		AC 480 V		AC 600 V		
	1-phasig	3-phasig		UL I _{bc} ³⁾	CSA I _{bc} ³⁾	UL I _{bc} ³⁾	CSA I _{bc} ³⁾	UL I _{bc} ³⁾	CSA I _{bc} ³⁾	
Typ	V		A	kA	kA	kA	kA	kA	kA	
Baugröße S00										
3RV10 11, 3RV16 11-0BD10				0,16 ... 2	65	65	65	65	10	10
FLA ²⁾ max. 12 A, 600 V	115	1/2	--	2,5	65	65	65	65	10	10
	200	1 1/2	3	3,2	65	65	65	65	10	10
NEMA Size 00	230	2	3	4	65	65	65	65	10	10
	460	--	7 1/2	5	65	65	65	65	10	10
	575/600	--	10	6,3	65	65	65	65	10	10
				8	65	65	65	65	10	10
				10	65	65	65	65	10	10
				12	65	65	65	65	10	10
Baugröße S0										
3RV10 21 / 3RV11 21, 3RV13 21				0,16 ... 3,2	65	65	65	65	30	30
FLA ²⁾ max. 25 A, 600 V	115	2	--	4	65	65	65	65	30	30
	200	3	5	5	65	65	65	65	30	30
NEMA Size 1	230	3	7 1/2	6,3	65	65	65	65	30	30
	460	--	15	8	65	65	65	65	30	30
	575/600	--	20	10	65	65	65	65	30	30
				12,5	65	65	65	65	30	30
				16	65	65	65	65	10	10
				20	65	65	65	65	10	10
				22	65	65	65	65	10	10
				25	65	65	65	65	10	10
Baugröße S2										
3RV10 31 / 3RV11 31, 3RV13 31				16	65	65	65	65	30	25
FLA ²⁾ max. 50 A, 600 V	115	3	--	20	65	65	65	65	30	25
	200	7 1/2	15	25	65	65	65	65	30	25
NEMA Size 2	230	10	20	32	65	65	65	65	30	25
	460	--	40	40	65	65	65	65	30	25
	575/600	--	50	45	65	65	65	65	30	25
				50	65	65	65	65	30	25
Baugröße S3										
3RV10 41 / 3RV10 42, 3RV11 42, 3RV13 41 / 3RV13 42				16	65	65	65	65	30	30
FLA ²⁾ max. 99 A, 600 V	115	7 1/2	--	20	65	65	65	65	30	30
	200	20	30	25	65	65	65	65	30	30
NEMA Size 3	230	20	40	32	65	65	65	65	30	30
	460	--	75	40	65	65	65	65	30	30
	575/600	--	100	50	65	65	65	65	30	30
				63	65	65	65	65	30	30
				75	65	65	65	65	30	30
				90	65	65	65	65	10	10
				100	65	65	65	65	10	10

1) hp-rating = Leistung in horse power (maximale Motorleistung).

2) FLA = Full Load Amps / Motor-Volllaststrom.

3) Entspricht „short circuit breaking capacity“ gemäß UL/CSA.

Leistungsschalter 3RV10 als „Manual Motor Controller Suitable for Tap Conductor Protection in Group Installations“

Die Applikation „Manual Motor Controller Suitable for Tap Conductor Protection in Group Installations“ gibt es nur bei UL. CSA kennt diese Zulassung nicht! Der Einsatz des Leistungsschalters als „Manual Motor Controller Suitable for Tap Conductor Protection in Group Installations“ erfolgt immer mit einem vorgeordneten Kurzschlusschutz. Dazu sind zugelassen approbierte Sicherungen oder ein Leistungsschalter nach UL 489.

Die Dimensionierung dieser Geräte muss gemäß der Installationsvorschrift National Electrical Code erfolgen.

Die Leistungsschalter für Motorschutz 3RV10 sind als „Manual Motor Controller Suitable for Tap Conductor Protection in Group Installations“ unter der folgenden File-Nummer genehmigt:

- UL File No. 47705, CCN: NLRV.

Leistungsschalter	hp-rating ¹⁾ für FLA ²⁾ max.		Bemessungsstrom I _n	AC 240 V	bis AC 480 Y/277 V	bis AC 600 Y/347 V
	1-phasig	3-phasig		UL I _{bc} ³⁾	UL I _{bc} ³⁾	UL I _{bc} ³⁾
Typ	V		A	kA	kA	kA
Baugröße S00						
3RV10 11						
			0,16 ... 0,8	65	65	--
			1	65	65	--
FLA ²⁾ max. 8 A, 480 V	115	1/3	1,25	65	65	--
	200	3/4	2	65	65	--
NEMA Size 0	230	1	2,5	65	65	--
	460	--	3,2	65	65	--
	575/600	--	4	65	65	--
			5	65	65	--
			6,3	65	65	--
			8	65	65	--
Baugröße S0						
3RV10 21						
			0,16 ... 1,6	65	65	30
			2	65	65	30
FLA ²⁾ max.	115	2	2,5	65	65	30
22 A, 480 V	200	3	3,2	65	65	30
12,5 A, 600 V	230	3	4	65	65	30
	460	--	5	65	65	30
NEMA Size 1	575/600	--	6,3	65	65	30
			8	65	65	30
			10	65	65	30
			12,5	65	65	30
			16	65	65	--
			20	65	65	--
			22	65	65	--
Baugröße S2						
3RV10 31						
			16	65	65	25
			20	65	65	25
FLA ²⁾ max.	115	3	25	65	65	25
50 A, 600 V	200	7 1/2	32	65	65	25
NEMA Size 2	230	10	40	65	65	25
	460	--	45	65	65	25
	575/600	--	50	65	65	25
Baugröße S3						
3RV10 4.						
			16	65	65	30
			20	65	65	30
FLA ²⁾ max.	115	7 1/2	25	65	65	30
100 A, 480 V	200	20	32	65	65	30
75 A, 600 V	230	20	40	65	65	30
	460	--	50	65	65	30
NEMA Size 3	575/600	--	63	65	65	30
			75	65	65	30
			90	65	65	--
			100	65	65	--

1) hp-rating = Leistung in horse power (maximale Motorleistung).

2) FLA = Full Load Amps / Motor-Volllaststrom.

3) Entspricht „short circuit breaking capacity“ gemäß UL.

Leistungsschalter 3RV bis 100 A

Allgemeine Daten

Leistungsschalter 3RV10 als „Self-Protected Combination Motor Controller (Type E)“

Für die Zulassung nach UL 508 werden eingangsseitig für „Self-Protected Combination Motor Controller“ 1 Zoll Luft- und 2 Zoll Kriechstrecken gefordert.

Die Leistungsschalter 3RV10 in den Baugrößen S0 und S3 sind nach UL 508 deshalb zusammen mit den unten genannten Klemmenblöcken approbiert.

Die Leistungsschalter 3RV10 in Baugröße S2 erfüllen bereits als Grundgeräte die geforderten Luft- und Kriechstrecken.

Nach CSA sind diese erweiterten Luft- und Kriechstrecken nicht gefordert. Die Klemmenblöcke können für den Einsatz als „Self-Protected Combination Motor Controller“ gemäß CSA somit entfallen.

Die Leistungsschalter für Motorschutz 3RV10 sind als „Self-Protected Combination Motor Controller“ unter folgenden File-Nummern genehmigt:

- UL File No. E156943, CCN: NKJH,
- CSA Master Contract 165071, Product Class: 3211 08.

Leistungsschalter	hp-rating ¹⁾ für FLA ²⁾ max.		Bemessungsstrom I _n	bis AC 240 V		bis AC 480 Y/277 V		bis AC 600 Y/347 V		
	1-phasig	3-phasig		UL I _{bc} ³⁾	CSA I _{bc} ³⁾	UL I _{bc} ³⁾	CSA I _{bc} ³⁾	UL I _{bc} ³⁾	CSA I _{bc} ³⁾	
Typ	V		A	kA	kA	kA	kA	kA	kA	
Baugröße S0										
3RV10 21 + 3RV19 28-1H⁴⁾				0,16 ... 1,6	65	65	65	65	30	30
FLA ²⁾ max.	115	2	--	2	65	65	65	65	30	30
22 A, 480 V	200	3	5	2,5	65	65	65	65	30	30
12,5 A, 600 V	230	3	7 1/2	3,2	65	65	65	65	30	30
	460	--	15	4	65	65	65	65	30	30
NEMA Size 1	575/600	--	10	5	65	65	65	65	30	30
				6,3	65	65	65	65	30	30
				8	65	65	65	65	30	30
				10	65	65	65	65	30	30
				12,5	65	65	65	65	30	30
				16	65	65	65	65	--	--
				20	65	65	65	65	--	--
				22	65	65	65	65	--	--
Baugröße S2										
3RV10 31				16	65	65	65	65	25	25
FLA ²⁾ max.	115	3	--	20	65	65	65	65	25	25
50 A, 600 V	200	7 1/2	15	25	65	65	65	65	25	25
NEMA Size 2	230	10	20	32	65	65	65	65	25	25
	460	--	40	40	65	65	65	65	25	25
	575/600	--	50	45	65	65	65	65	25	25
				50	65	65	65	65	25	25
Baugröße S3										
3RV10 41 + 3RT19 46-4GA07⁴⁾				16	65	65	65	65	30	30
FLA ²⁾ max.	115	10	--	20	65	65	65	65	30	30
100 A, 480 V	200	20	30	25	65	65	65	65	30	30
75 A, 600 V	230	20	40	32	65	65	65	65	30	30
	460	--	75	40	65	65	65	65	30	30
NEMA Size 3	575/600	--	75	50	65	65	65	65	30	30
				63	65	65	65	65	30	30
				75	65	65	65	65	30	30
				90	65	65	65	65	--	--
				100	65	65	65	65	--	--

1) hp-rating = Leistung in horse power (maximale Motorleistung).

2) FLA = Full Load Amps / Motor-Volllaststrom.

3) Entspricht „short circuit breaking capacity“ gemäß UL/CSA.

4) Für CSA nicht erforderlich.

Leistungsschalter 3RV bis 100 A

Allgemeine Daten

Leistungsschalter 3RV17 und 3RV18 als „Circuit Breaker“

Diese Leistungsschalter sind als Circuit Breaker nach UL 489 bzw. CSA C22.2 No.5-02 mit 100 % Bemessungsstrom („100 % rated Breaker“) approbiert. Sie können daher als vorgeordnetes Kurzschlusschutzorgan für „Manual Motor Controller“ und „Manual Motor Controller Suitable for Tap Conductor Protection in Group Installations“ verwendet werden.

Die Leistungsschalter 3RV17 und 3RV18 sind als „Circuit Breaker“ unter den folgenden File-Nummern genehmigt:

- UL File No. E235044, CCN: DIVQ,
- CSA Master Contract 165071, Product Class: 1432 01.

Leistungsschalter	Bemessungsstrom I_n	AC 240 V		AC 480 Y/277 V		AC 480 V		AC 600 Y/347 V	
		UL $I_{bc}^{1)}$	CSA $I_{bc}^{1)}$	UL $I_{bc}^{1)}$	CSA $I_{bc}^{1)}$	UL $I_{bc}^{1)}$	CSA $I_{bc}^{1)}$	UL $I_{bc}^{1)}$	CSA $I_{bc}^{1)}$
Typ	A	kA	kA	kA	kA	kA	kA	kA	kA
Baugröße S0									
3RV17 21	0,16	50	50	50	50	--	--	10	10
	0,2	50	50	50	50	--	--	10	10
	0,25	50	50	50	50	--	--	10	10
	0,32	50	50	50	50	--	--	10	10
	0,4	50	50	50	50	--	--	10	10
	0,5	50	50	50	50	--	--	10	10
	0,63	50	50	50	50	--	--	10	10
	0,8	50	50	50	50	--	--	10	10
	1	50	50	50	50	--	--	10	10
	1,25	50	50	50	50	--	--	10	10
	1,6	50	50	50	50	--	--	10	10
	2	50	50	50	50	--	--	10	10
	2,5	50	50	50	50	--	--	10	10
	3,2	50	50	50	50	--	--	10	10
	4	50	50	50	50	--	--	10	10
	5	50	50	50	50	--	--	10	10
	6,3	50	50	50	50	--	--	10	10
	8	50	50	50	50	--	--	10	10
	10	50	50	50	50	--	--	--	--
	12,5	50	50	50	50	--	--	--	--
	15	50	50	50	50	--	--	--	--
	20	50	50	50	50	--	--	--	--
	22	50	50	50	50	--	--	--	--
3RV18 21	0,16	50	50	50	50	--	--	10	10
	0,2	50	50	50	50	--	--	10	10
	0,25	50	50	50	50	--	--	10	10
	0,32	50	50	50	50	--	--	10	10
	0,4	50	50	50	50	--	--	10	10
	0,5	50	50	50	50	--	--	10	10
	0,63	50	50	50	50	--	--	10	10
	0,8	50	50	50	50	--	--	10	10
	1	50	50	50	50	--	--	10	10
	1,25	50	50	50	50	--	--	10	10
	1,6	50	50	50	50	--	--	10	10
	2	50	50	50	50	--	--	10	10
	2,5	50	50	50	50	--	--	10	10
	3,2	50	50	50	50	--	--	10	10
	4	50	50	50	50	--	--	10	10
	5	50	50	50	50	--	--	10	10
	6,3	50	50	50	50	--	--	10	10
	8	50	50	50	50	--	--	--	--
	10	50	50	50	50	--	--	--	--
	12,5	50	50	50	50	--	--	--	--
	15	50	50	50	50	--	--	--	--
	20	50	50	50	50	--	--	--	--
Baugröße S3									
3RV17 42	10	65	65	65	65	65	65	20	20
	15	65	65	65	65	65	65	20	20
	20	65	65	65	65	65	65	20	20
	25	65	65	65	65	65	65	20	20
	30	65	65	65	65	65	65	20	20
	35	65	65	65	65	--	--	20	20
	40	65	65	65	65	--	--	20	20
	45	65	65	65	65	--	--	20	20
	50	65	65	65	65	--	--	20	20
	60	65	65	65	65	--	--	20	20
	70	65	65	65	65	--	--	10	10

1) Entspricht „short circuit breaking capacity“ gemäß UL.

Leistungsschalter 3RV bis 100 A

Allgemeine Daten


Bemessungsdaten der Hilfs- und Meldeschalter

Typ 3RV19		Seitlicher Hilfsschalter mit 1 S + 1 Ö, 2 S, 2 Ö, 2 S + 2 Ö; Meldeschalter	Querliegender Hilfsschalter mit 1 Wechsler	1 S + 1 Ö, 2 S
Max. Bemessungsspannung nach NEMA (UL) nach NEMA (CSA)	AC V AC V	600 600		250 250
Dauerstrom Schaltvermögen	A	10 A600 Q300	5 B600 R300	2,5 C300 R300

Spannungswandler-Schutzschalter

Allgemeine Technische Daten

Typ		3RV16 11-1AG14	3RV16 11-1CG14	3RV16 11-1DG14
Bemessungsstrom I_n	A	1,4	2,5	3
Umgebungstemperatur				
• bei Lagerung/Transport	°C	-50 ... +80		
• bei Betrieb	°C	-20 ... +60 (bis +70 °C mit Stromreduzierung möglich)		
Bemessungsbetriebsspannung U_e	V	400		
Bemessungsfrequenz	Hz	16,66 ... 60		
Bemessungsisolationsspannung U_i	V	690		
Kurzschlussausschaltvermögen I_{cu} bei AC 400 V	kA	50		
Einstellwert thermischer Überlastauslöser	A	1,4	2,5	3
Ansprechwert unverzögerter Überstromauslöser	A	6 ± 20 %	10,5 ± 20 %	20 ± 20 %
Auslösezeit unverzögerter Überstromauslöser	ms	ca. 6 bei 12 A	ca. 6 bei 20 A	ca. 6 bei 40 A
Innenwiderstand				
• im kalten Zustand	Ω	> 0,25 ± 6,5 %		
• im warmen Zustand	Ω	> 0,30 ± 6,5 %		
Schockfestigkeit nach IEC 68 Teil 2-27	g	15		
Schutzart nach IEC 60529		IP20		
Berührungsschutz nach DIN EN 50274		fingersicher		
Lebensdauer				
• mechanisch	Schaltspiele	10000		
• elektrisch	Schaltspiele	10000		
Zulässige Gebrauchslage		beliebig		

Typ		3RV16 11-1AG14	3RV16 11-1CG14	3RV16 11-1DG14
Anschlussquerschnitte, Hauptstromkreis, 1 oder 2 Leiter				
Anschlussart		 Schraubanschluss		
Anschlusschraube		Pozidriv Gr. 2		
Anschlussquerschnitte				
• eindrätig	mm ²	2 x (0,5 ... 1,5) ¹⁾ , 2 x (0,75 ... 2,5) ¹⁾ , max. 4		
• feindrätig mit Aderendhülse	mm ²	2 x (0,5 ... 1,5) ¹⁾ , 2 x (0,75 ... 2,5) ¹⁾		
• mehrdrätig	mm ²	2 x (0,5 ... 1,5) ¹⁾ , 2 x (0,75 ... 2,5) ¹⁾ , max. 4		
Hilfsschalter zum Blockieren des Distanzschutzes				
• mit definierter zeitlicher Zuordnung zum Blockieren eines Distanzschutzes		1 Wechsler (als 1 S bzw. 1 Ö verwendbar)		
• Bemessungsbetriebsspannung U_e (Wechselspannung)	V	250		
• Bemessungsbetriebsstrom I_e /AC-14 bei $U_e = 250$ V	A	0,5		
• Bemessungsbetriebsstrom I_e /AC-14 bei $U_e = 125$ V	A	1		
• Bemessungsbetriebsspannung U_e (Gleichspannung L/R 200 ms)	V	250		
• Bemessungsbetriebsstrom I_e /DC-13 bei $U_e = 250$ V	A	0,27		
• Bemessungsbetriebsstrom I_e /DC-13 bei $U_e = 125$ V	A	0,44		
Kurzschlusschutz für Hilfsstromkreis				
• Schmelzsicherung gL/gG	A	10		
• Leitungsschutzschalter, C-Charakteristik	A	6 (unbeeinflusster Kurzschlussstrom < 0,4 kA)		
Hilfsschalter für sonstige Meldezwecke				

Technische Daten siehe „Anbaubares Zubehör“.

1) Beim Anschluss zweier unterschiedlicher Leiterquerschnitte an einer Klemmstelle müssen die beiden Querschnitte in dem angegebenen Bereich liegen. Bei Verwendung gleicher Querschnitte entfällt diese Einschränkung.

Kennlinien

Die Zeit-Strom-Kennlinie, die Strombegrenzungskennlinien und die I^2t -Kennlinien wurden nach DIN VDE 0660 bzw. IEC 60947 ermittelt.

Bei der Zeit-Strom-Kennlinie gilt die Auslösekennlinie der stromabhängig verzögerten Überlastauslöser (thermische Überlastauslöser, a-Auslöser) für Gleich- und Wechselstrom mit Frequenzen von 0 Hz bis 400 Hz.

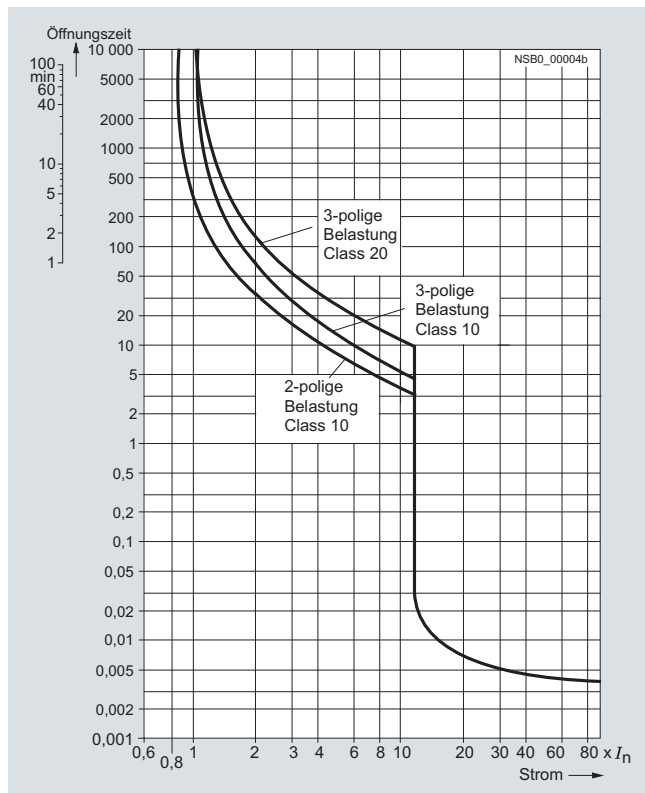
Die Kennlinien gelten für den kalten Zustand, im betriebswarmen Zustand verringern sich die Auslösezeiten der thermischen Auslöser auf etwa 25 %.

Bei normalem Betrieb ist das Gerät 3-polig zu belasten. Zum Schutz von Einphasen- oder Gleichstromverbrauchern sind alle 3 Hauptstrombahnen in Reihe zu schalten.

Bei 2- sowie 3-poliger Belastung beträgt die Abweichung der Auslösezeiten ab 3-fachem Einstellstrom maximal $\pm 20\%$ und entspricht damit der Forderung der DIN VDE 0165.

Die Auslösekennlinien der unverzögerten elektromagnetischen Überstromauslöser (Kurzschlussauslöser, n-Auslöser) basieren auf dem Bemessungsstrom I_n , der bei Leistungsschaltern mit einstellbaren Überlastauslösern gleichzeitig der obere Wert des Einstellbereiches ist. Bei einem tiefer eingestellten Einstellstrom ergibt sich ein entsprechend höheres Vielfaches für den Auslösestrom des n-Auslösers.

Die Kennlinien der elektromagnetischen Überstromauslöser gelten für Frequenzen von 50 Hz/60 Hz. Für kleinere Frequenzen bis $16 \frac{2}{3}$ Hz, für größere Frequenzen bis 400 Hz und für Gleichstrom sind entsprechende Korrekturfaktoren zu berücksichtigen.



Prinzipdarstellung der Zeit-Strom-Kennlinie für 3RV10

Die oben abgedruckte Kennlinie wurde beim Leistungsschalter für einen bestimmten Einstellbereich ermittelt. Als Prinzipdarstellung gilt sie jedoch auch für Leistungsschalter mit anderen Strombereichen.

Zeit-Strom-Kennlinien, Strombegrenzungskennlinien und I^2t -Kennlinien können bei Bedarf über „Technical Assistance“ angefragt werden:

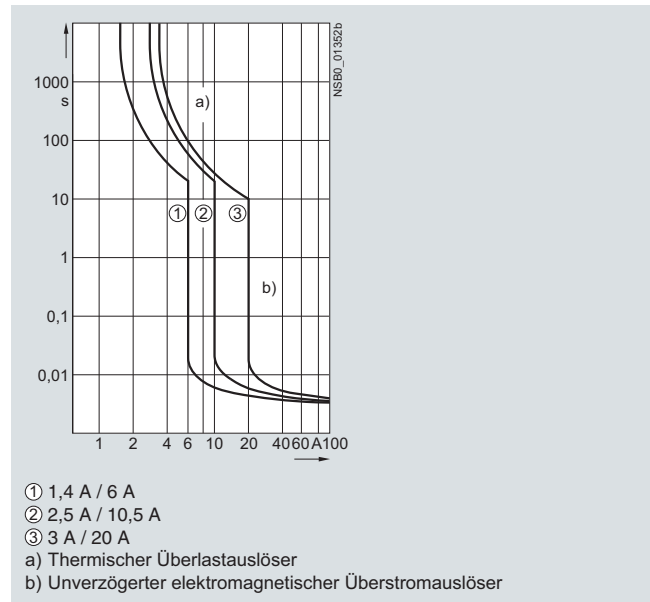
- entweder unter der E-Mail-Adresse: technical-assistance@siemens.com
- oder im Internet: <http://www.siemens.com/automation/service&support>

Spannungswandler-Schutzschalter 3RV16 bis 3 A

Die angegebenen Auslösekennlinien des thermischen Überlastauslösers (a) entsprechen dem Mittelwert des Streubandes im kalten Zustand. Im betriebswarmen Zustand verringern sich die Zeiten auf etwa 25 % der angegebenen Werte.

Bei den unten angegebenen Kennlinien handelt es sich um eine Prinzipdarstellung. Die exakten Kennlinien können bei Bedarf über „Technical Assistance“ angefragt werden:

- entweder unter der E-Mail-Adresse: technical-assistance@siemens.com
- oder im Internet: <http://www.siemens.com/automation/service&support>



- ① 1,4 A / 6 A
- ② 2,5 A / 10,5 A
- ③ 3 A / 20 A
- a) Thermischer Überlastauslöser
- b) Unverzögerter elektromagnetischer Überstromauslöser

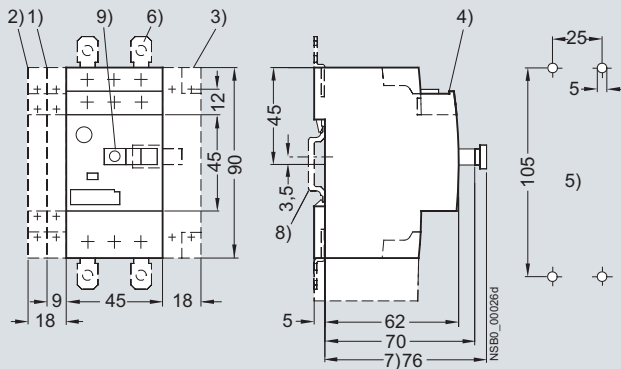
Leistungsschalter 3RV bis 100 A

Allgemeine Daten

Maßzeichnungen

Leistungsschalter 3RV1, Baugröße S00

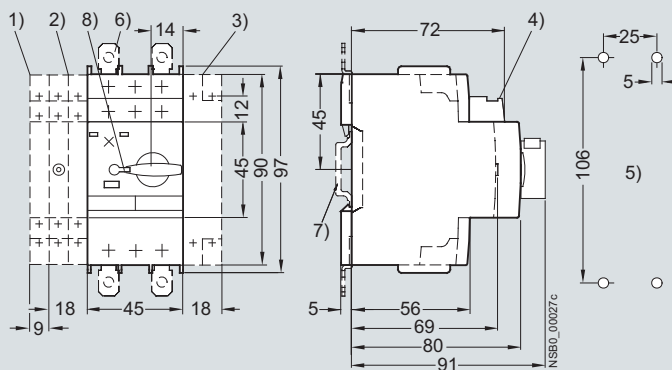
3RV10 11, 3RV16



- 1) Seitlicher Hilfsschalter 2-polig.
- 2) Seitlicher Hilfsschalter 4-polig.
- 3) Hilfsauslöser.
- 4) Querliegender Hilfsschalter.
- 5) Bohrplan.
- 6) Einstecklaschen zur Schraubbefestigung.
- 7) Nur bei Unterspannungsauslöser mit voreilemendem Hilfsschalter.
- 8) Hutschiene TH 35 nach DIN EN 60715.
- 9) Abschließbar in Nullstellung mit Bügeldurchmesser 3,5 mm ... 4,5 mm.

Leistungsschalter 3RV1, Baugröße S0

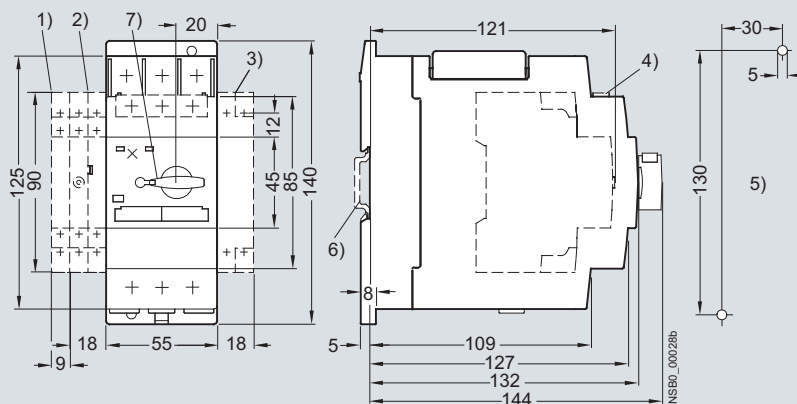
3RV10 21, 3RV13 21, 3RV14 21



- 1) Seitlicher Hilfsschalter 2-polig.
- 2) Meldeschalter oder seitlicher Hilfsschalter 4-polig.
- 3) Hilfsauslöser.
- 4) Querliegender Hilfsschalter.
- 5) Bohrplan.
- 6) Einstecklaschen zur Schraubbefestigung.
- 7) Hutschiene TH 35 nach DIN EN 60715.
- 8) Abschließbar in Nullstellung mit Bügeldurchmesser 3,5 mm ... 4,5 mm.

Leistungsschalter 3RV1, Baugröße S2

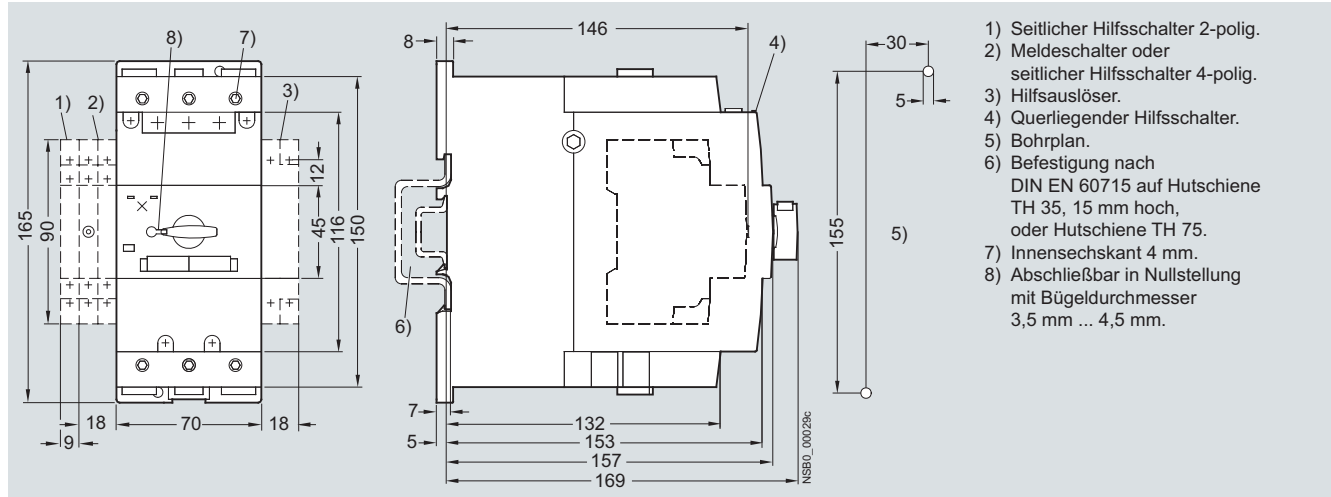
3RV10 31, 3RV13 31, 3RV14 31



- 1) Seitlicher Hilfsschalter 2-polig.
- 2) Meldeschalter oder seitlicher Hilfsschalter 4-polig.
- 3) Hilfsauslöser.
- 4) Querliegender Hilfsschalter.
- 5) Bohrplan.
- 6) Hutschiene TH 35 nach DIN EN 60715.
- 7) Abschließbar in Nullstellung mit Bügeldurchmesser 3,5 mm ... 4,5 mm.

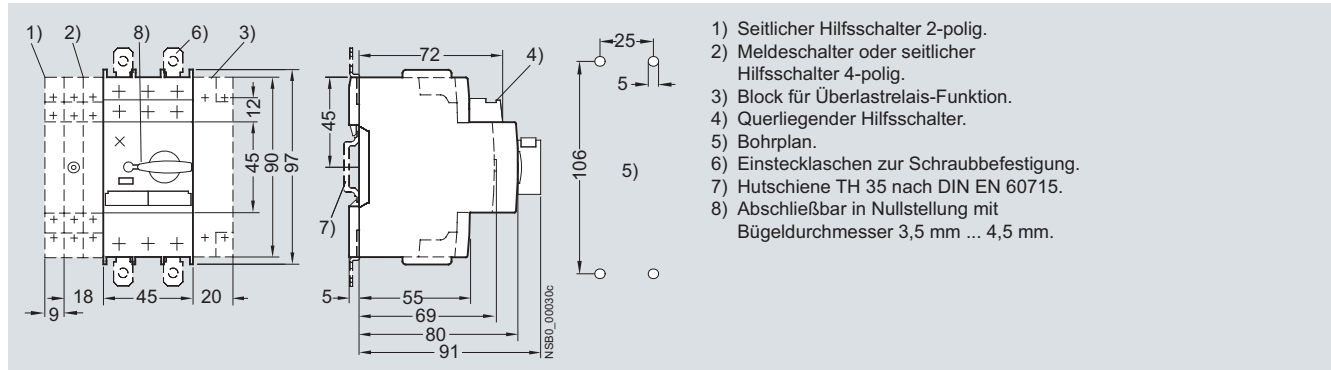
Leistungsschalter 3RV1, Baugröße S3

3RV10 4, 3RV13 4



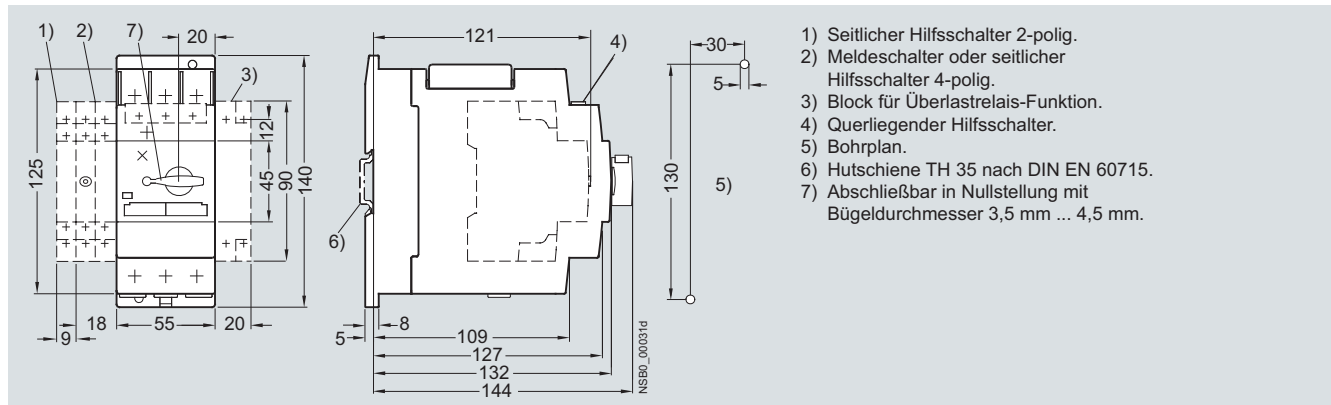
Leistungsschalter 3RV11, Baugröße S0

3RV11 21



Leistungsschalter 3RV11, Baugröße S2

3RV11 31

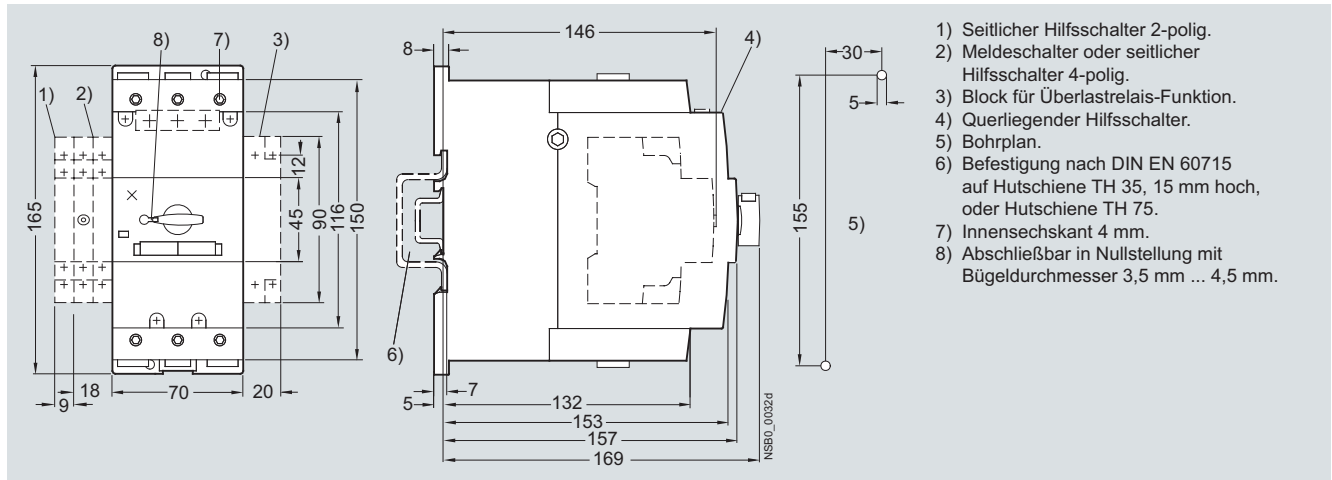


Leistungsschalter 3RV bis 100 A

Allgemeine Daten

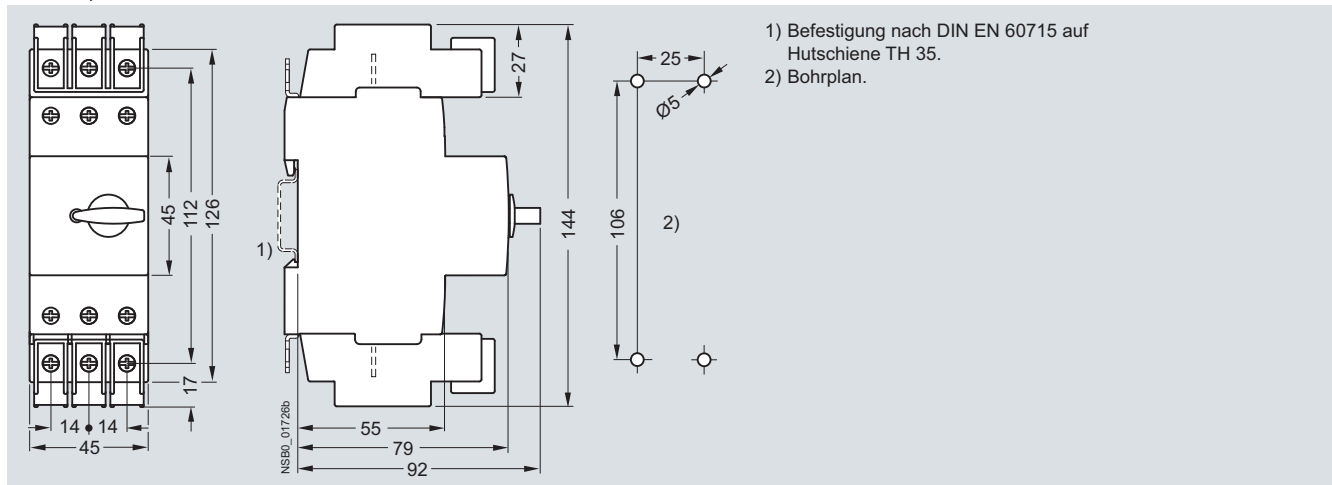
Leistungsschalter 3RV11, Baugröße S3

3RV11 42



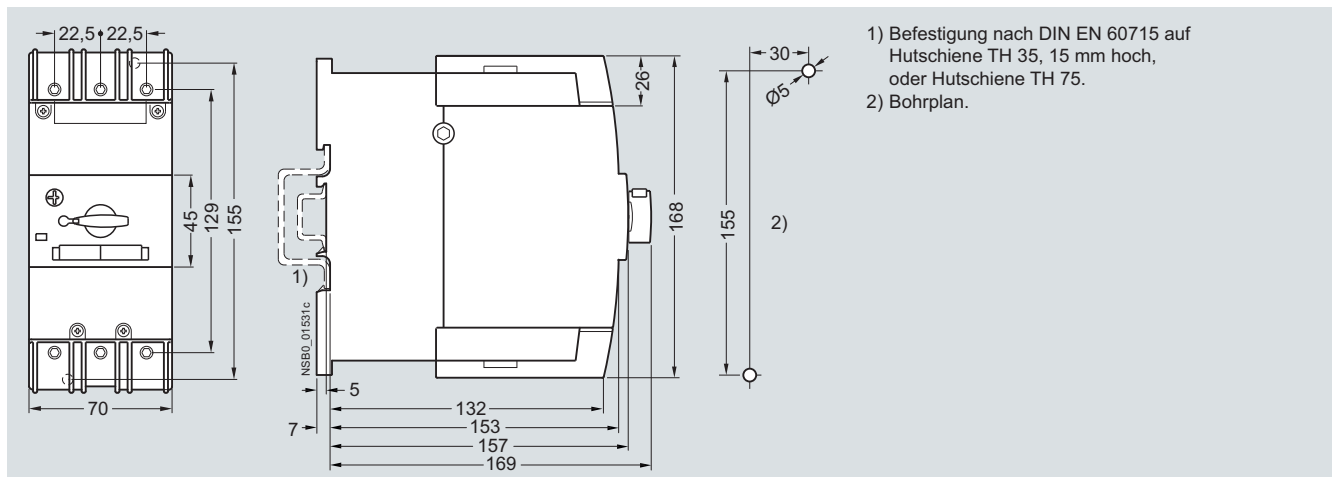
Leistungsschalter 3RV17 und 3RV18, Baugröße S0

3RV17 21, 3RV18 21



Leistungsschalter 3RV17, Baugröße S3

3RV17 42

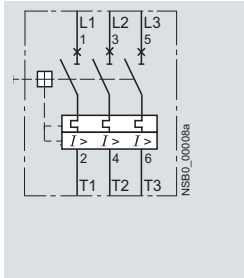


Schaltpläne

Geräteschaltpläne

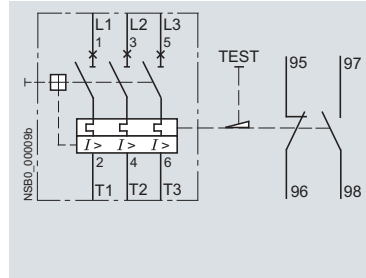
Leistungsschalter

3RV10 ...
3RV14 ...
3RV16 11-0BD10,
3RV17 ...
3RV18 ..



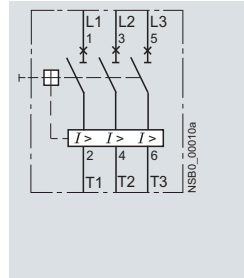
Leistungsschalter mit Überlastrelais-Funktion

3RV11 ..



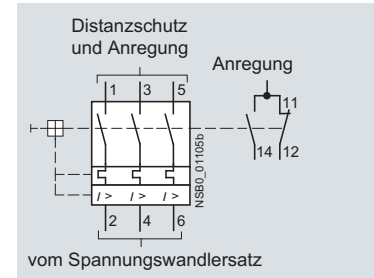
Leistungsschalter

3RV13 ..



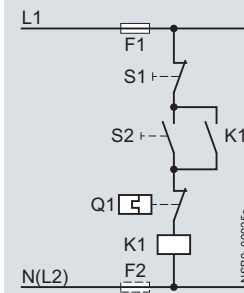
Spannungswandler-Schutzschalter

3RV16 11-1.G14



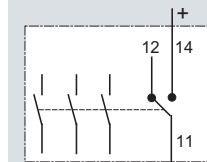
Schaltungsbeispiele

Leistungsschalter 3RV11 mit Überlastrelais-Funktion



S1 AUS-Taster
S2 EIN-Taster
K1 Selbsthaltekontakt
F1, F2 Sicherung (gL/gG) 6 A
Q1 Leistungsschalter 3RV11

Spannungswandler-Schutzschalter 3RV16 11-1.G14



Distanzschutz
BE (Binäreingang)
Spannungswandler-Schutzschalter gefallen (ohne Spannung aktiv)

Hinweis:

Bei Anschluss des Spannungswandler-Schutzschalters über den Schließerkontakt soll der Binäreingang des Distanzschutzes (Siemens 7 SA xxx) auf „ohne Spannung aktiv“ eingestellt werden. Mit dieser Anschlussart wird zusätzlich die korrekte Verdrahtung überwacht.

Weitere Info

Umstellung der Spannungswandler-Schutzschalter 3VU13 auf 3RV1

Die bisher angebotenen Spannungswandler-Schutzschalter 3VU13 sind nicht mehr lieferbar. Als Nachfolgetypen werden die Spannungswandler-Schutzschalter 3RV1 angeboten.

Vorgängertyp	Nachfolgetyp
3VU13 11-6HR00	3RV16 11-1CG14
3VU13 21-6HR00	3RV16 11-1CG14 + 3RV19 01-1A
3VU13 11-6JR00	3RV16 11-1DG14

Leistungsschalter 3RV bis 100 A Zubehör

Anbaubares Zubehör

Übersicht

Anbauort und Funktion

Die Leistungsschalter 3RV1 haben 3 Hauptschaltglieder. Um eine höchstmögliche Flexibilität zu erreichen, sind Hilfsschalter, Meldeschalter, Hilfsauslöser und Trennerbausteine getrennt lieferbar.

Diese Bauteile sind je nach Bedarf einfach und werkzeuglos an die Schalter anbaubar.

Übersichtsgrafik siehe „Allgemeine Daten“ --> „Übersicht“.

<p>Frontseite</p> <p><u>Hinweise:</u></p> <ul style="list-style-type: none"> • Je Leistungsschalter sind maximal 4 Hilfskontakte mit Hilfsschaltern anbaubar. • Querliegende Hilfsschalter dürfen bei den Leistungsschaltern 3RV17 und 3RV18 nicht verwendet werden. 	<p>Querliegender Hilfsschalter</p> <p>1 S + 1 Ö oder 2 S oder 1 Wechsler</p>	<p>Ein Hilfsschalterblock kann auf der Frontseite querliegend eingeschoben werden. Die Baubreite der Schalter bleibt erhalten.</p>
<p>Linke Seite</p> <p><u>Hinweise:</u></p> <ul style="list-style-type: none"> • Je Leistungsschalter sind max. 4 Hilfskontakte mit Hilfsschaltern anbaubar. • Hilfsschalter (2 Kontakte) und Meldeschalter lassen sich einzeln oder gemeinsam anbauen. • Der Meldeschalter kann bei den Leistungsschaltern 3RV17 und 3RV18 nicht verwendet werden. 	<p>Seitlicher Hilfsschalter (2 Kontakte)</p> <p>1 S + 1 Ö oder 2 S oder 2 Ö</p>	<p>Je Leistungsschalter kann einer der 3 Hilfsschalter seitlich angebaut werden. Die Kontakte des Hilfsschalters schließen und öffnen gemeinsam mit den Hauptkontakten des Leistungsschalters.</p> <p>Die Baubreite der seitlichen Hilfsschalter mit 2 Kontakten beträgt 9 mm.</p>
	<p>Seitlicher Hilfsschalter (4 Kontakte)</p> <p>2 S + 2 Ö</p>	<p>Je Leistungsschalter kann ein seitlicher Hilfsschalter seitlich angebaut werden. Die Kontakte des Hilfsschalters schließen und öffnen gemeinsam mit den Hauptkontakten des Leistungsschalters.</p> <p>Die Baubreite der seitlichen Hilfsschalter mit 4 Kontakten beträgt 18 mm.</p>
	<p>Meldeschalter für Baugrößen S0, S2 und S3</p> <p>Auslösung 1 S + 1 Ö Kurzschluss 1 S + 1 Ö</p>	<p>An die Leistungsschalter mit Drehantrieb kann jeweils ein Meldeschalter seitlich angebaut werden.</p> <p>Der Meldeschalter hat 2 Kontaktsysteme.</p> <p>Ein Kontaktsystem meldet eine <u>Auslösung</u> unabhängig davon, ob sie durch Kurzschluss, Überlastung oder durch einen Hilfsauslöser erfolgte. Das andere Kontaktsystem schaltet nur bei Kurzschluss. Beim <u>Ausschalten</u> mit der Handhabe findet keine Meldung statt.</p> <p>Um den Leistungsschalter nach einem Kurzschluss wieder einschalten zu können, muss nach der Beseitigung der Fehlerursache der Meldeschalter von Hand zurückgestellt werden.</p> <p>Die Baubreite des Meldeschalters beträgt 18 mm.</p>
<p>Rechte Seite</p> <p><u>Hinweise:</u></p> <ul style="list-style-type: none"> • Es lässt sich jeweils ein Hilfsauslöser an die Leistungsschalter anbauen. • An den Leistungsschaltern 3RV11 mit Überlastrelais-Funktion ist rechts kein Zubehör anbaubar. 	<p>Hilfsauslöser</p> <p><u>Spannungsauslöser</u></p> <p>oder</p> <p><u>Unterspannungsauslöser</u></p> <p>oder</p> <p><u>Unterspannungsauslöser mit voreilenden Hilfskontakten</u> (2 Schließer)</p>	<p>Zum Fernauslösen des Leistungsschalters. Die Spule des Auslösers soll nur kurzzeitig an Spannung liegen (Schaltpläne beachten).</p> <p>Löst den Leistungsschalter bei Spannungsunterbrechung aus und verhindert einen ungewollten Wiederanlauf des Motors bei wiederkehrender Spannung. Wird zur Fernauslösung des Leistungsschalters eingesetzt.</p> <p>Speziell zur NOT-AUS-Abschaltung über entsprechende NOT-AUS-Taster gemäß DIN EN 60204-1 (VDE 0113) geeignet.</p> <p>Funktion und Einsatz wie Unterspannungsauslöser ohne voreilende Hilfskontakte jedoch mit folgender Zusatzfunktion: Die Hilfskontakte öffnen bei Schalterstellung AUS und schalten die Spannung an der Spule des Unterspannungsauslösers ab, so dass keine Energie verbraucht wird. Bei der Schalterstellung „Tripped“ ist das Öffnen dieser Hilfskontakte nicht gewährleistet. Durch das Voreilen der Kontakte wird ein Wiedereinschalten des Leistungsschalters ermöglicht.</p> <p>Die Baubreite der Hilfsauslöser beträgt 18 mm.</p>
<p>Oben</p> <p><u>Hinweise:</u></p> <ul style="list-style-type: none"> • Der Trennerbaustein kann bei den Leistungsschaltern 3RV17 und 3RV18 nicht verwendet werden. • Der Trennerbaustein deckt die Anschlussschrauben des querliegenden Hilfsschalters ab. Wir empfehlen daher bei Verwendung des Trennerbausteins die seitlichen Hilfsschalter einzusetzen oder den Trennerbaustein erst nach dem Verdrahten des Hilfsschalters anzubauen. 	<p>Trennerbausteine für Baugrößen S0 und S2</p>	<p>An die Leistungsschalter der Baugrößen S0 und S2 können an die obere Anschlussseite Trennerbausteine angebaut werden.</p> <p>Die Zuleitung wird über den Trennerbaustein an den Leistungsschalter geführt.</p> <p>Ein herausziehbarer Stecker, der nur bei ausgeschaltetem Leistungsschalter gezogen werden kann, trennt den Schalter 3-polig vom Netz. Die berührungsgeschützte Trennstelle ist gut sichtbar und wird durch ein Vorhängeschloss so gesichert, dass der Stecker nicht wieder eingesetzt werden kann.</p>

Eine komplette Übersicht, welches Zubehör für die verschiedenen Leistungsschalter einsetzbar ist, finden Sie unter „Einführung“ --> „Übersicht“ --> „Leistungsschalter“.

Technische Daten

Hilfsschalter, frontseitig querliegend

		Schaltvermögen bei unterschiedlichen Spannungen	
		1 Wechsler	1 S + 1 Ö, 2 S
Bemessungsstrom I_e	• bei AC-15, Wechselspannung		
	- 24 V	A 4	2
	- 230 V	A 3	0,5
	- 400 V	A 1,5	--
- 690 V	A 0,5	--	
• bei AC-12 = I_{th} , Wechselspannung	- 24 V	A 10	2,5
	- 230 V	A 10	2,5
	- 400 V	A 10	--
	- 690 V	A 10	--
• bei DC-13, Gleichspannung L/R 200 ms	- 24 V	A 1	1
	- 48 V	A --	0,3
	- 60 V	A --	0,15
	- 110 V	A 0,22	--
	- 220 V	A 0,1	--
Minimalbelastbarkeit	V	17	
	mA	1	

Hilfsschalter, frontseitig querliegend, elektronikgerecht

		1 Wechsler
• Bemessungsspannung U_e	Wechselspannung	V 250
• Bemessungsstrom $I_e/AC-14$	bei $U_e = 250$ V	A 0,5
• Bemessungsstrom $I_e/AC-14$	bei $U_e = 125$ V	A 1
• Bemessungsspannung U_e	Gleichspannung L/R 200 ms	V 250
• Bemessungsstrom $I_e/DC-13$	bei $U_e = 250$ V	A 0,27
• Bemessungsstrom $I_e/DC-13$	bei $U_e = 125$ V	A 0,44
Minimalbelastbarkeit	V	5
	mA	1

Hilfsschalter, seitlich und Meldeschalter

		Schaltvermögen bei unterschiedlichen Spannungen: Seitlicher Hilfsschalter 1 S + 1 Ö, 2 S, 2 Ö, 2 S + 2 Ö; Meldeschalter	
Bemessungsstrom I_e	• bei AC-15, Wechselspannung		
	- 24 V	A 6	
	- 230 V	A 4	
	- 400 V	A 3	
- 690 V	A 1		
• bei AC-12 = I_{th} , Wechselspannung	- 24 V	A 10	
	- 230 V	A 10	
	- 400 V	A 10	
	- 690 V	A 10	
• bei DC, Gleichspannung L/R 200 ms	- 24 V	A 2	
	- 110 V	A 0,5	
	- 220 V	A 0,25	
	- 440 V	A 0,1	
Minimalbelastbarkeit	V	17	
	mA	1	

Hilfsauslöser

		Unterspannungsauslöser	Spannungsauslöser
Leistungsaufnahme	• bei Anzug		
	- AC-Spannungen	VA / W 20,2 / 13	20,2 / 13
	- DC-Spannungen	W 20	13 ... 80
	• bei Dauerbetrieb		
- AC-Spannungen	VA / W 7,2 / 2,4	--	
- DC-Spannungen	W 2,1	--	
Ansprechspannung	• Auslösung	V 0,35 ... 0,7 x U_s	0,7 ... 1,1 x U_s
	• Anzug	V 0,85 ... 1,1 x U_s	--
Öffnungszeit maximal	ms	20	

Leistungsschalter 3RV bis 100 A Zubehör

Anbaubares Zubehör

Kurzschlusschutz für Hilfs- und Steuerstromkreise

Schmelzsicherungen gL/gG	A	10
Leitungsschutzschalter C-Charakteristik	A	6 ¹⁾

1) Unbeeinflusster Kurzschlussstrom < 0,4 kA.

Anschlussquerschnitte Hilfs- und Steuerstromkreise

Anschlussart

Anschlusschraube

Vorgeschriebenes Anzugsdrehmoment

Anschlussquerschnitte (1 oder 2 Leiter)

- eindrätig
- feindrätig mit Aderendhülse
- mehrdrätig
- AWG-Leitungen

Anschlussart

Anschlussquerschnitte (1 oder 2 Leiter anschließbar)

- eindrätig
 - feindrätig mit Aderendhülse
 - feindrätig ohne Aderendhülse
 - AWG-Leitungen, ein- oder mehrdrätig
- Max. Außendurchmesser der Leiterisolation

1) Beim Anschluss zweier unterschiedlicher Leiterquerschnitte an einer Klemmstelle müssen die beiden Querschnitte in dem angegebenen Bereich liegen. Bei Verwendung gleicher Querschnitte entfällt diese Einschränkung.

Schraubanschluss

Pozidriv Gr. 2

Nm 0,8 ... 1,2

mm² 2 x (0,5 ... 1,5)¹⁾/2 x (0,75 ... 2,5)¹⁾

mm² 2 x (0,5 ... 1,5)¹⁾/2 x (0,75 ... 2,5)¹⁾

mm² 2 x (0,5 ... 1,5)¹⁾/2 x (0,75 ... 2,5)¹⁾

AWG 2 x (18 ... 14)

Cage Clamp-Anschluss²⁾³⁾

mm² 2 x (0,25 ... 2,5)

mm² 2 x (0,25 ... 1,5)

mm² 2 x (0,25 ... 2,5)

AWG 2 x (24 ... 14)

mm 3,6

2) Bei Leiterquerschnitt ≤ 1 mm² ist ein „Isolations-Stopp“ zu verwenden, siehe Zubehör „Schütze und Schützkombinationen“.

3) Zugehöriges Öffnungswerkzeug 8WA2 803 oder 8WA2 880 siehe „Zubehör“.

Schaltpläne

Geräteschaltpläne

Querliegende Hilfsschalter

1 W

1 S + 1 Ö

2 S

3RV19 01-1D,
3RV19 01-1G

3RV19 01-1E,
3RV19 01-2E

3RV19 01-1F,
3RV19 01-2F



Seitliche Hilfsschalter

1 S + 1 Ö

2 S

2 Ö

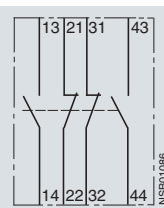
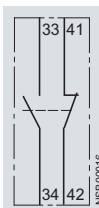
2 S + 2 Ö

3RV19 01-1A,
3RV19 01-2A

3RV19 01-1B,
3RV19 01-2B

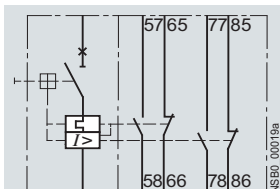
3RV19 01-1C,
3RV19 01-2C

3RV19 01-1J



Meldeschalter

3RV19 21-1M

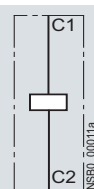
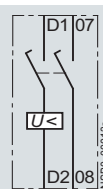


Hilfsauslöser

Unterspannungsauslöser
3RV19 02-1A..

Unterspannungsauslöser
mit voreilenden
Hilfskontakten 2 S
3RV19 12-1C...
3RV19 22-1C..

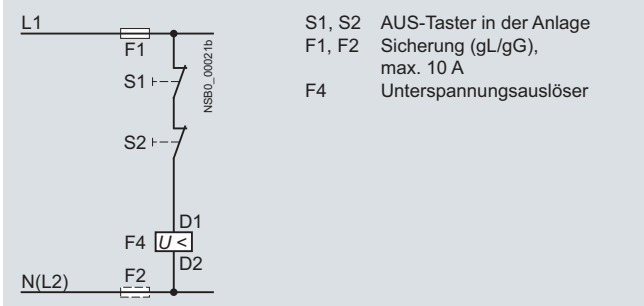
Spannungsauslöser
3RV19 02-1D.0



Stromlaufpläne

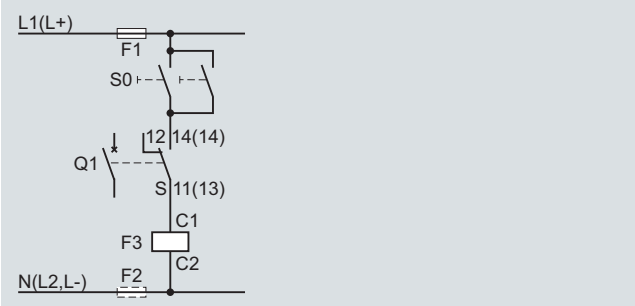
Unterspannungsauslöser

3RV19 02-1A..., 3RV19 .2-1C..



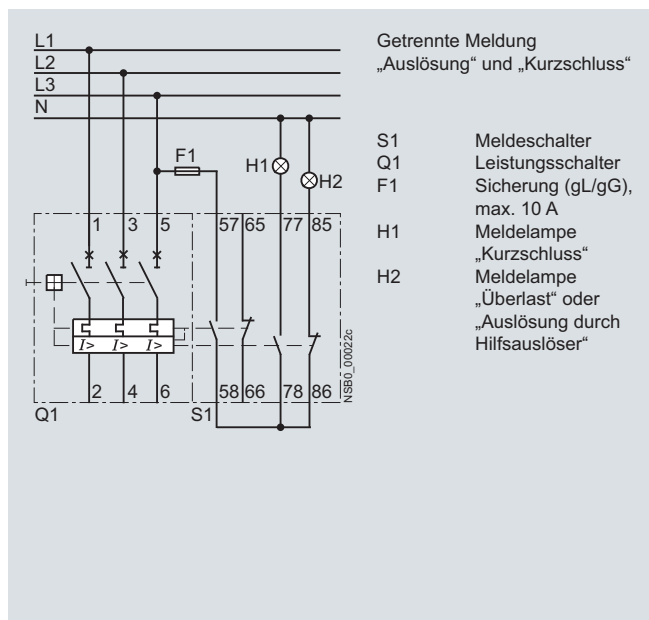
Spannungsauslöser

3RV19 02-1D.0

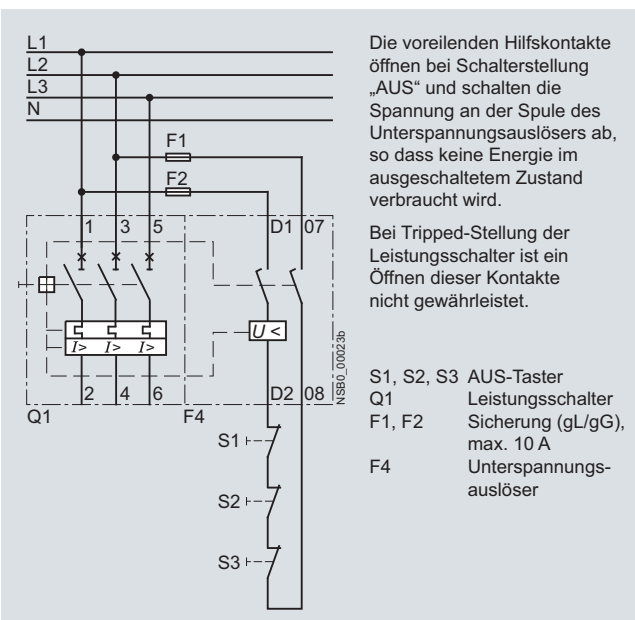


Schaltungsbeispiele

Leistungsschalter 3RV1 mit Meldeschalter 3RV19 21-1M



Abschalten von Leistungsschaltern durch Taster oder NOT-AUS-Taster in der Anlage



Leistungsschalter 3RV bis 100 A

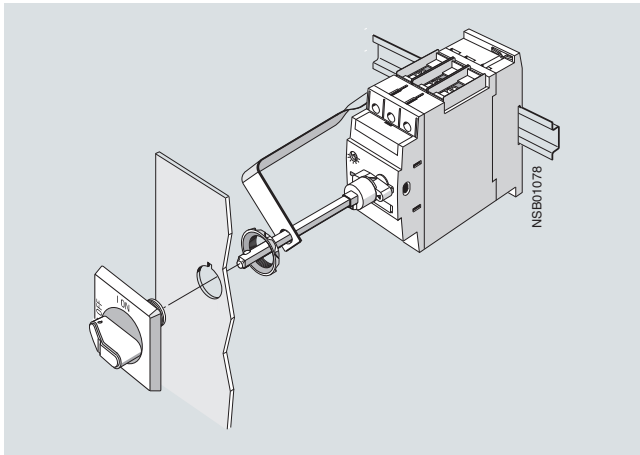
Zubehör

Drehantriebe

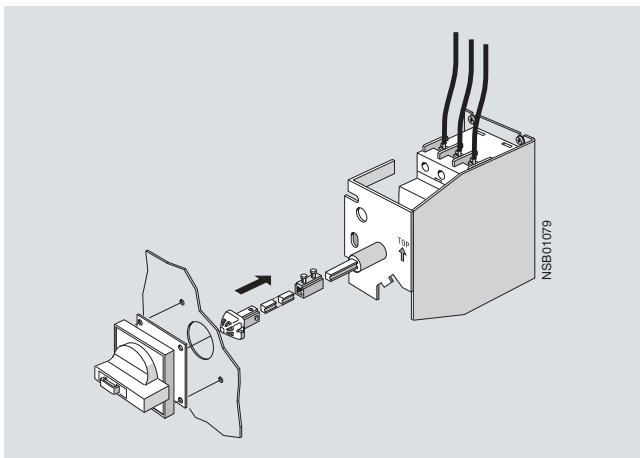
Übersicht

Türkupplungs-Drehantriebe

Leistungsschalter mit Drehantrieb können in den Schaltschrank eingebaut und mit einem Türkupplungs-Drehantrieb von außen geschaltet werden. Beim Schließen der Schaltschranktür kuppelt der Antrieb ein. Wird der Leistungsschalter eingeschaltet, verriegelt die Kupplung und ein versehentliches Öffnen der Tür wird verhindert. Diese Verriegelung ist vom Wartungspersonal überlistbar. In der AUS-Stellung lässt sich der Drehantrieb mit bis zu 3 Vorhängeschlösser gegen Wiedereinschalten sichern. Auch dann ist ein versehentliches Öffnen der Tür nicht möglich.



Türkupplungs-Drehantrieb 3RV19 26-0K



Türkupplungs-Drehantrieb für erschwerte Einsatzbedingungen 3RV29 26-2B

Motor-Fernantriebe

Leistungsschalter 3RV1 sind handbetätigte Schaltgeräte. Sie lösen bei Überlast und Kurzschluss selbsttätig aus. Ein gewolltes Fernauslösen ist mit dem Spannungsauslöser oder dem Unterspannungsauslöser möglich. Das Wiedereinschalten kann jedoch nur direkt am Leistungsschalter erfolgen.

Mit dem Motor-Fernantrieb können diese Schalter mit elektrischen Befehlen ein- und ausgeschaltet werden. Damit ist das Trennen eines Verbrauchers oder einer Anlage vom Netz und das Wiedereinschalten von einem Bedienfeld aus möglich.

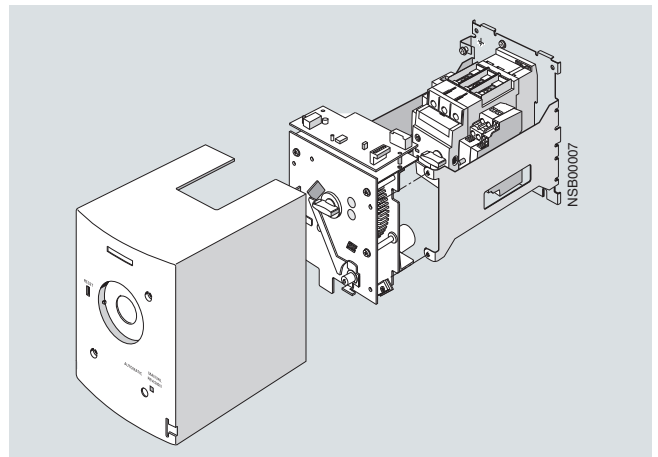
Hat der Leistungsschalter aufgrund einer Überlast oder eines Kurzschlusses ausgelöst, so befindet er sich in Tripped-Stellung. Zum Wiedereinschalten muss der Motor-Fernantrieb manuell oder elektrisch zuerst in 0-Stellung gebracht werden (elektrisch über AUS-Befehl). Anschließend kann wieder eingeschaltet werden.

Der Motor-Fernantrieb ist für die Leistungsschalter der Baugrößen S2 ($I_{n \max} = 50 \text{ A}$) und S3 ($I_{n \max} = 100 \text{ A}$) für die Steuerungsspannungen AC 230 V und DC 24 V lieferbar. Der Leistungsschalter wird in den Motor-Fernantrieb, wie in der Übersichtszeichnung gezeigt, eingesetzt.

Der Leistungsschalter im Motor-Fernantrieb kann in der Stellung „MANUAL“ weiterhin vor Ort geschaltet werden. In der Stellung „AUTOMATIC“ wird der Leistungsschalter über elektrische Befehle geschaltet. Die Mindestdauer der Schaltbefehle muss 100 ms betragen. Der Motor-Fernantrieb schaltet den Leistungsschalter in max. 1 Sekunde ein. Bei einem Spannungsausfall während des Schaltvorgangs ist gesichert, dass der Leistungsschalter in der EIN- bzw. AUS-Stellung verbleibt. In der Stellung „MANUAL“ und „AUS“ kann der Motor-Fernantrieb mit einem Bügelschloss abgesperrt werden.

RESET-Funktion

Der am Motorantrieb befindliche RESET-Knopf dient dem Zurücksetzen eines evtl. angebaute Meldeschalters 3RV19 21-1M.



Motor-Fernantrieb 3RV19 .6-3A..

Technische Daten

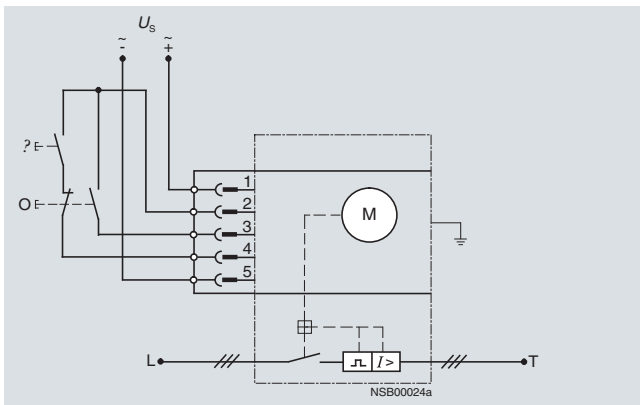
Motor-Fernantriebe

Typ		3RV19 36, 3RV19 46
Max. Leistungsaufnahme	W	48
• bei $U_s = DC\ 24\ V$		
• bei $U_s = AC\ 230\ V$	VA	170
Arbeitsbereich		$0,85 \dots 1,1 \times U_s$
Befehlsmindestdauer bei U_s	s	0,1
Max. Befehlsdauer		unbegrenzt (Dauerbefehl)
Max. Gesamtein-/ausschaltzeit Fernantrieb	s	2
Wiedereinschaltbereitschaft nach etwa	s	2,5
Schalthäufigkeit	1/h	25
Interne Kurzschlusssicherung		
• AC 230 V	A	0,8
• DC 24 V	A	1,6
Anschlussart der Steuerleitungen		Steckverbinder mit Schraubanschluss
Schockfestigkeit nach IEC 60068-2-27	g/ms	25/11 (Rechteck- und Sinusstoß)

Schaltpläne

Schaltungsbeispiele

Leistungsschalter 3RV1 mit Motor-Fernantrieb 3RV19 36/3RV19 46



Leistungsschalter 3RV bis 100 A

Zubehör

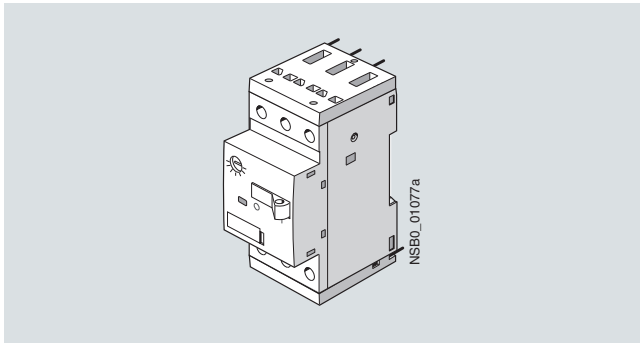
Montagezubehör

Übersicht

Lötstiftanschlüsse

Bei den Leistungsschaltern der Baugröße S00 sind für die Hauptkontakte und für den querliegenden Hilfsschalter Lötstiftanschlüsse lieferbar.

Die vorbereiteten Anschlusssteile werden oben und unten in die Schraubanschlüsse der Schalter geklemmt und ermöglichen ein Einlöten der Schalter in Leiterplatten.



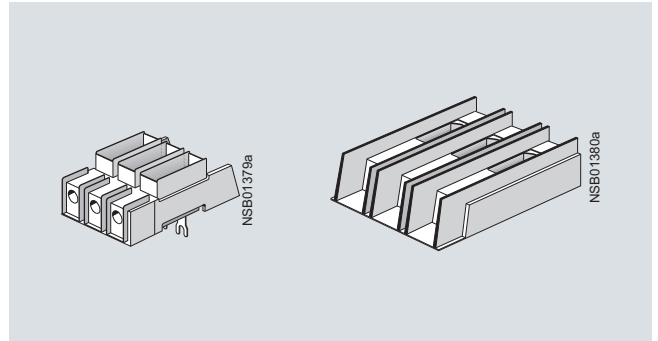
3RV19 18-5A

Klemmen für „Self-Protected Combination Motor Controller (Type E)“ nach UL 508

Die Leistungsschalter für den Motorschutz 3RV10 ab Baugröße S0 sind gemäß UL 508 als „Self-Protected Combination Motor Controller“ (Type E) approbiert.

Die für diesen Einsatz geforderten erhöhten Luft- und Kriechstrecken (1 Zoll bzw. 2 Zoll) auf der Eingangsseite des Gerätes werden durch den Anbau von Klemmenblöcken erreicht:

- Baugröße S0: Der Klemmenblock 3RV19 28-1H wird einfach am Grundgerät angeschraubt.
- Baugröße S2: Das Grundgerät erfüllt bereits die neuen Luft- und Kriechstrecken.
- Baugröße S3: Die standardmäßige Rahmenklemme ist durch den Klemmenblock 3RT19 46-4GA07 zu ersetzen.



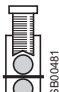


3RV19 28-1H (links), 3RT19 46-4GA07 (rechts)

Für den Einsatz als „Self-Protected Combination Motor Controller“ (Type E) gemäß CSA sind die Klemmenblöcke nicht erforderlich.

Zum Aufbau von „Type E-Statern“ mit isoliertem Sammelschienensystem sind 3-Phasen-Einspeiseklemmen notwendig (siehe „Sammelschienezubehör“).

Technische Daten

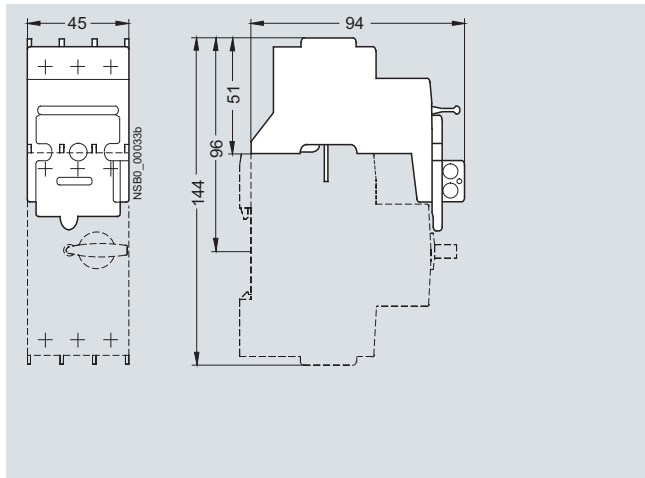
Klemmen für „Self-Protected Combination Motor Controller (Type E)“ nach UL 508		3RV19 28-1H	3RT19 46-4GA07
Typ			
Vorgeschriebenes Anzugsdrehmoment	Nm	2,5 ... 3	siehe Angaben für Leistungsschalter 3RV1. 4
Anschlussquerschnitte			
<ul style="list-style-type: none"> • Vordere Klemmstelle angeschlossen <ul style="list-style-type: none"> - eindrätig - feindrätig mit Aderendhülse - mehrdrätig - AWG-Leitungen ein- oder mehrdrätig - Anschlusschraube 		mm ² 1 ... 10 mm ² 1 ... 16 mm ² 2,5 ... 25 mm ² 14 ... 3 M4	siehe Angaben für Leistungsschalter 3RV1. 4
<ul style="list-style-type: none"> • Hintere Klemmstelle angeschlossen <ul style="list-style-type: none"> - eindrätig - feindrätig mit Aderendhülse - mehrdrätig - AWG-Leitungen ein- oder mehrdrätig - Anschlusschraube 		mm ² 1 ... 10 mm ² 1 ... 16 mm ² 1,5 ... 25 mm ² 16 ... 3 M4	siehe Angaben für Leistungsschalter 3RV1. 4
<ul style="list-style-type: none"> • Beide Klemmstellen angeschlossen <ul style="list-style-type: none"> - Vordere Klemmstelle: <ul style="list-style-type: none"> eindrätig feindrätig mit Aderendhülse mehrdrätig AWG-Leitungen ein- oder mehrdrätig Anschlusschraube - Hintere Klemmstelle: <ul style="list-style-type: none"> eindrätig feindrätig mit Aderendhülse mehrdrätig AWG-Leitungen ein- oder mehrdrätig Anschlusschraube 		mm ² 1 ... 10 mm ² 1 ... 10 mm ² 2,5 ... 10 mm ² 14 ... 6 M4 mm ² 1 ... 10 mm ² 1 ... 10 mm ² 5 ... 25 mm ² 16 ... 3 M4	siehe Angaben für Leistungsschalter 3RV1. 4

Maßzeichnungen

Trennerbausteine

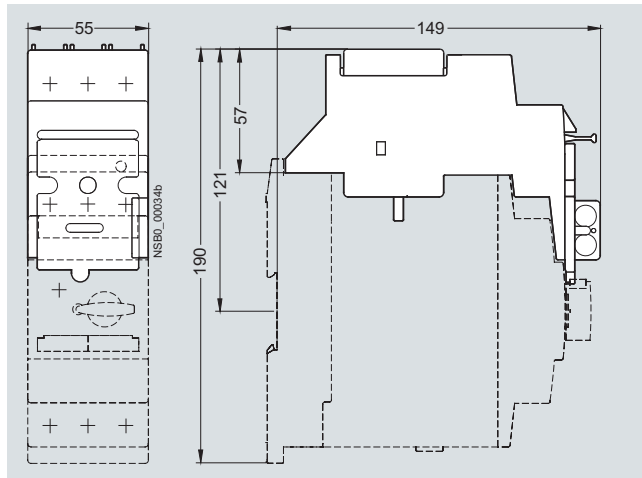
3RV19 28-1A

für Leistungsschalter Baugröße S0



3RV19 38-1A

für Leistungsschalter Baugröße S2



Sammelschienen

3-Phasen-Sammelschiene 3RV19 15-1..

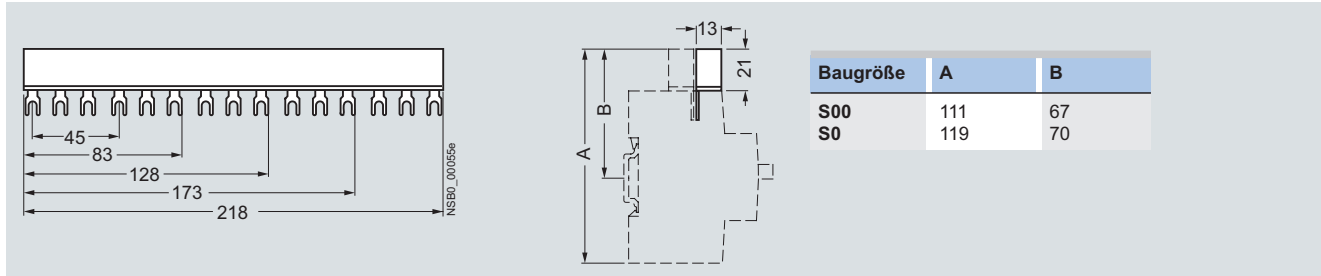
für Leistungsschalter Baugrößen S00 und S0, Teilungsabstand 45 mm

für 2 Schalter 3RV19 15-1AB

für 3 Schalter 3RV19 15-1BB

für 4 Schalter 3RV19 15-1CB

für 5 Schalter 3RV19 15-1DB



3-Phasen-Sammelschiene 3RV19 15-2..

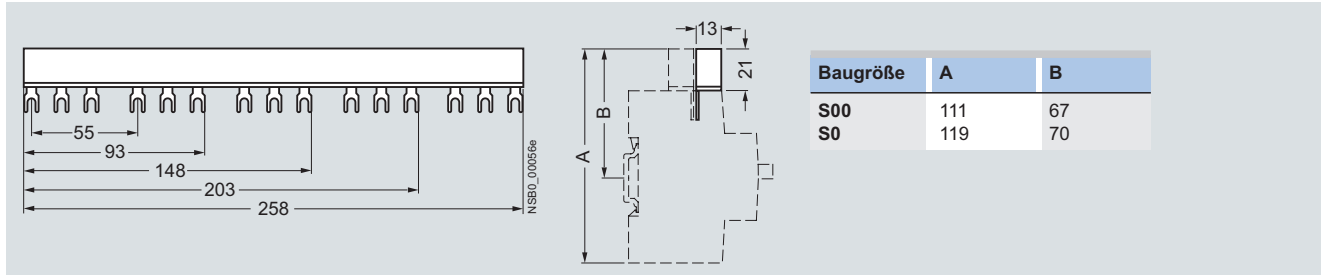
für Leistungsschalter Baugrößen S00 und S0, Teilungsabstand 55 mm

für 2 Schalter mit Zubehör 3RV19 15-2AB

für 3 Schalter mit Zubehör 3RV19 15-2BB

für 4 Schalter mit Zubehör 3RV19 15-2CB

für 5 Schalter mit Zubehör 3RV19 15-2DB

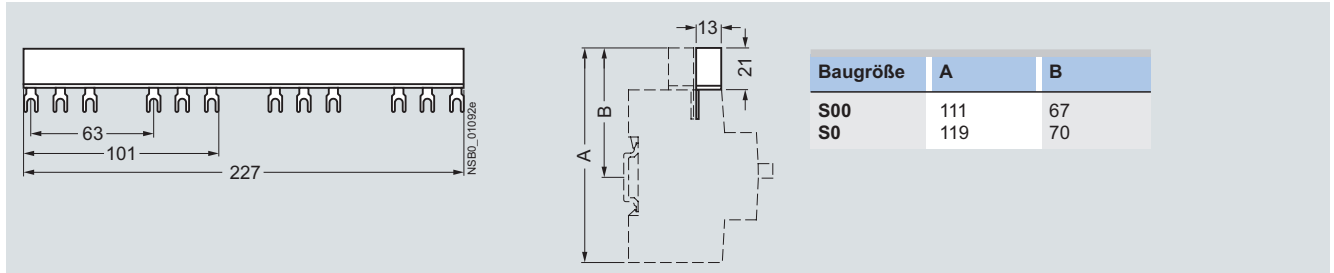


Leistungsschalter 3RV bis 100 A Zubehör

Projektionshilfen

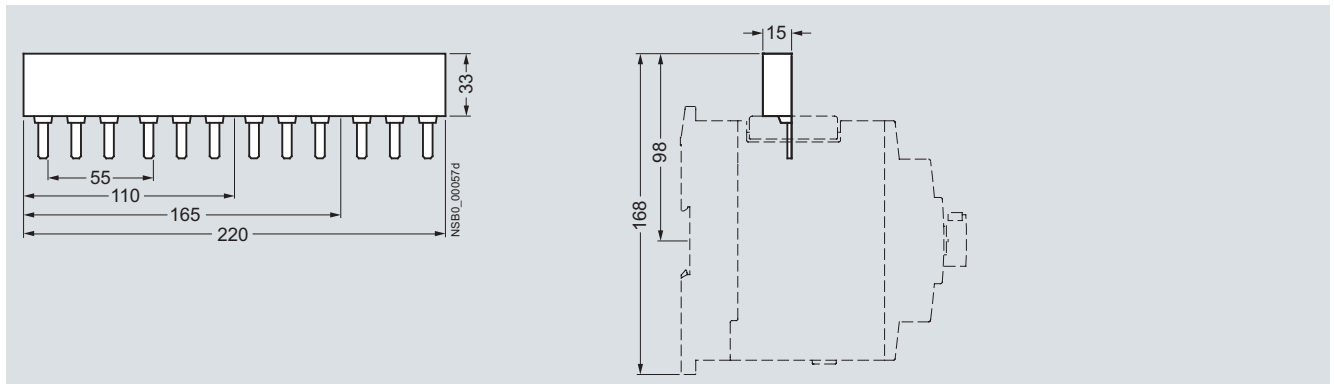
3-Phasen-Sammelschiene 3RV19 15-3..

für Leistungsschalter Baugrößen S00 und S0, Teilungsabstand 63 mm
für 2 Schalter mit Zubehör 3RV19 15-3AB
für 4 Schalter mit Zubehör 3RV19 15-3CB



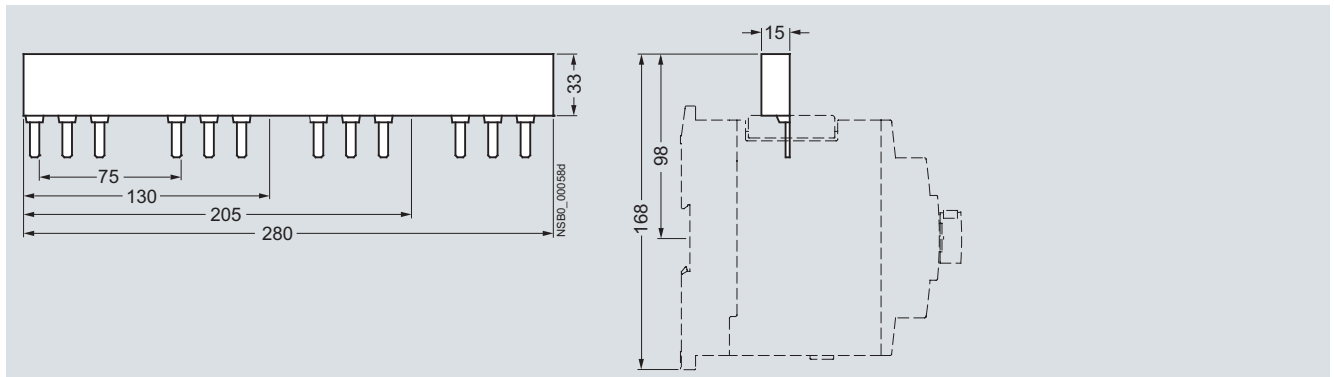
3-Phasen-Sammelschiene 3RV19 35-1.

für Leistungsschalter Baugröße S2, Teilungsabstand 55 mm
für 2 Schalter 3RV19 35-1A
für 3 Schalter 3RV19 35-1B
für 4 Schalter 3RV19 35-1C



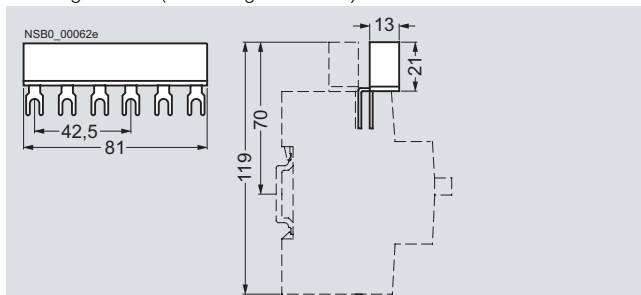
3-Phasen-Sammelschiene 3RV19 35-3.

für Leistungsschalter Baugröße S2, Teilungsabstand 75 mm
für 2 Schalter mit Zubehör 3RV19 35-3A
für 3 Schalter mit Zubehör 3RV19 35-3B
für 4 Schalter mit Zubehör 3RV19 35-3C



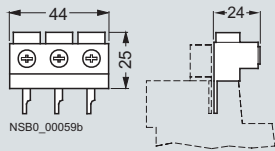
Verbindungsstück 3RV19 15-5DB

zum Verbinden der 3-Phasen-Sammelschiene für
Leistungsschalter der Baugröße S0 (links angeschlossen)
zur Baugröße S00 (rechts angeschlossen)

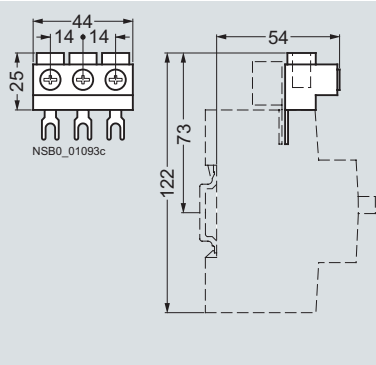


3-Phasen-Einspeiseklemmen 3RV19 .5

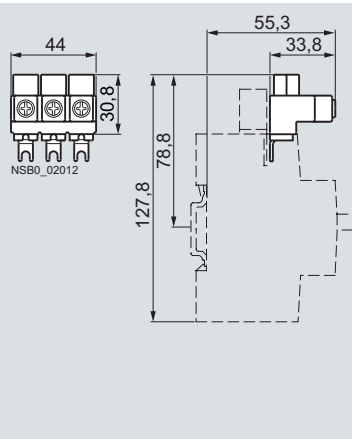
3RV19 15-5A
Anschluss von oben,
für Leistungsschalter Baugröße S00



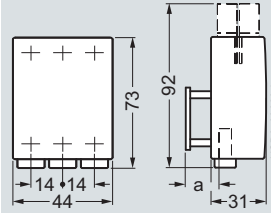
3RV19 25-5AB
Anschluss von oben,
für Leistungsschalter Baugröße S0



3RV19 25-5EB zum Aufbau von „Type E-Stärtern“
Anschluss von oben,
für Leistungsschalter Baugröße S0

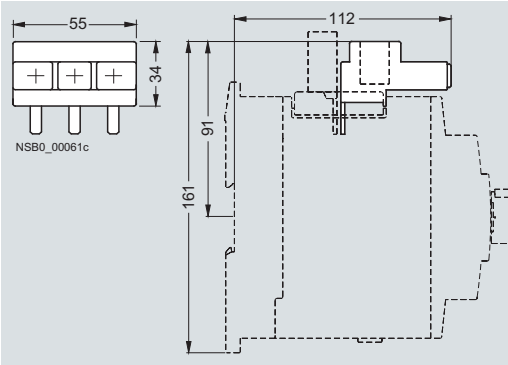


3RV19 35-5B
Anschluss von unten,
für Leistungsschalter Baugrößen S00 und S0

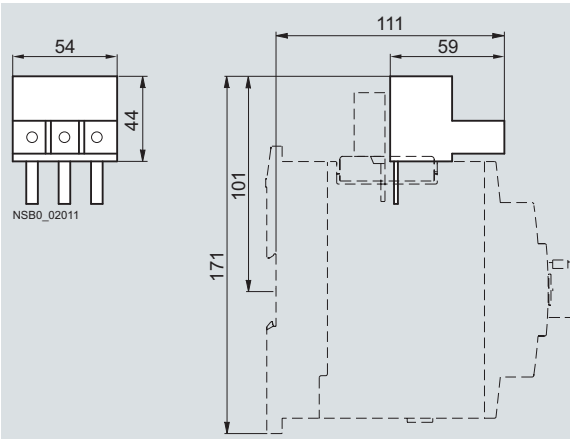


Typ	a
3RV1. 1	19
3RV1. 2	23

3RV19 35-5A
Anschluss von oben,
für Leistungsschalter Baugröße S2



3RV19 35-5E
Anschluss von oben,
für Leistungsschalter Baugröße S2



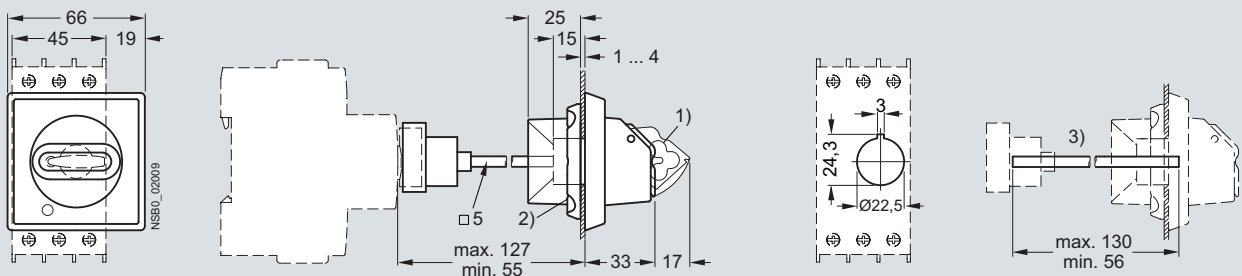
Leistungsschalter 3RV bis 100 A Zubehör

Projektierungshilfen

Türkupplungs-Drehantriebe 3RV19 26-0.

3RV19 26-0B, 3RV19 26-0C

kurze Welle³⁾, für Leistungsschalter Baugrößen S0, S2, S3

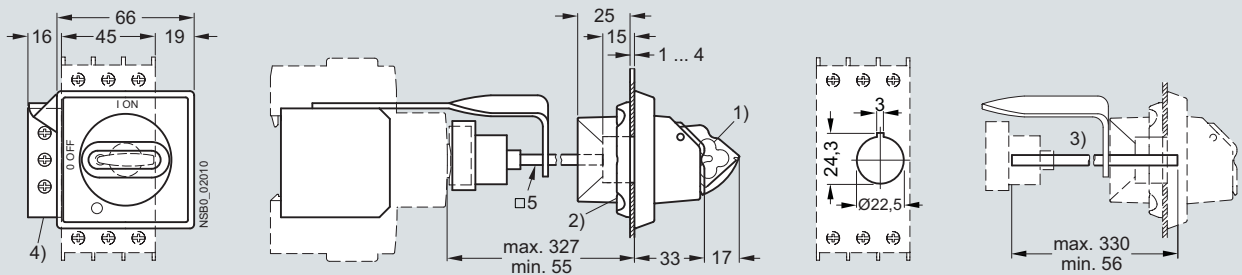


- 1) Abschließbar in Nullstellung mit Bügeldurchmesser max. 8 mm.
2) Befestigung mit Überwurfmutter.

- 3) Lieferzustand mit Wellenlänge von 130 mm; durch Kürzen der Welle anpassbar.

3RV19 26-0K, 3RV19 26-0L

lange Welle (mit Halterung)³⁾, für Leistungsschalter Baugrößen S0, S2, S3



- 1) Abschließbar in Nullstellung mit Bügeldurchmesser max. 8 mm.
2) Befestigung mit Überwurfmutter.

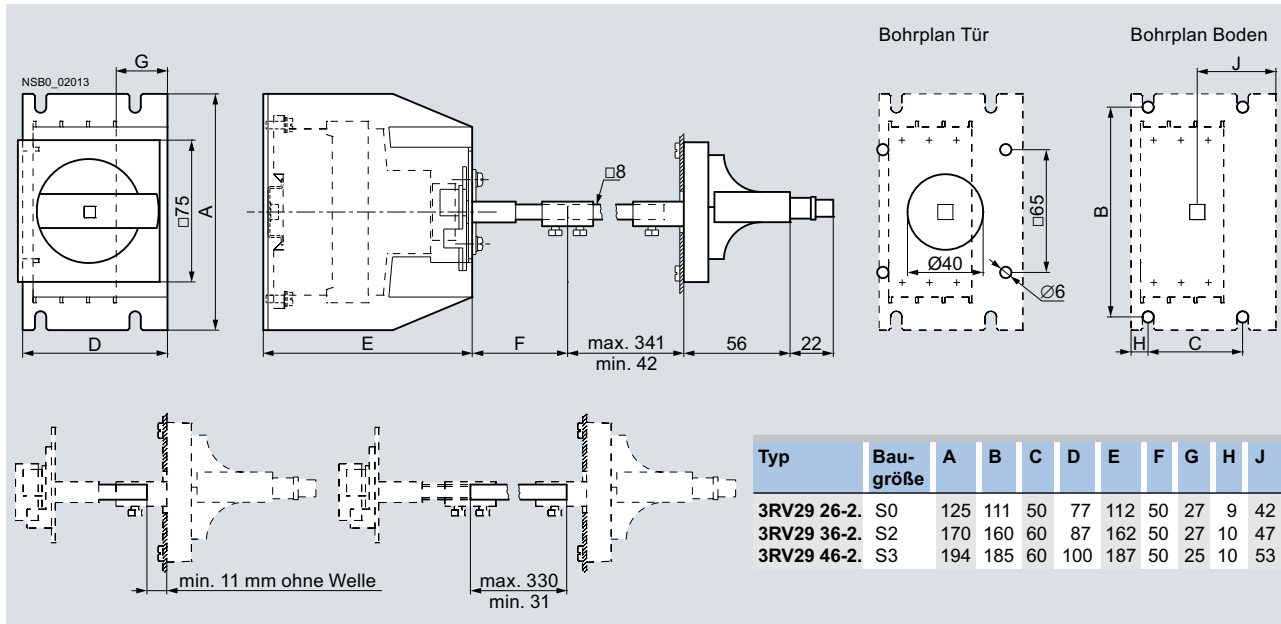
- 3) Lieferzustand mit Wellenlänge von 330 mm; durch Kürzen der Welle anpassbar.

- 4) Erdungsklemme 35 mm² und Blechwinkel für 330 mm Welle.

Türkupplungs-Drehantriebe für erschwerte Einsatzbedingungen 3RV29 .6-2.

3RV29 26-2., 3RV29 36-2., 3RV29 46-2.

für Leistungsschalter Baugrößen S0, S2 und S3

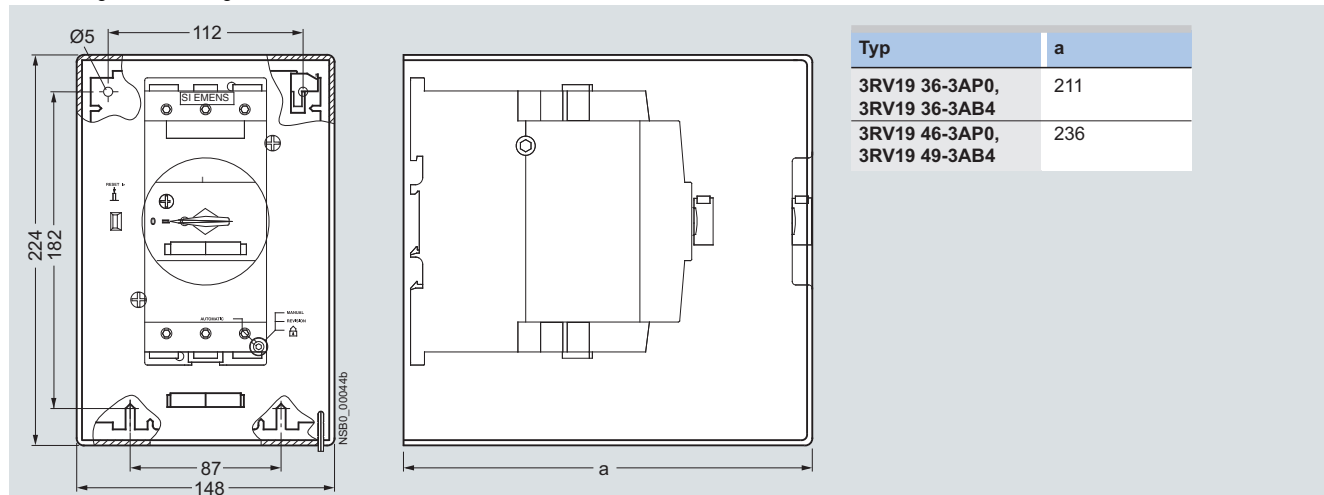


Typ	Bau- größe	A	B	C	D	E	F	G	H	J
3RV29 26-2.	S0	125	111	50	77	112	50	27	9	42
3RV29 36-2.	S2	170	160	60	87	162	50	27	10	47
3RV29 46-2.	S3	194	185	60	100	187	50	25	10	53

Motor-Fernantriebe

3RV19. 6-3A..

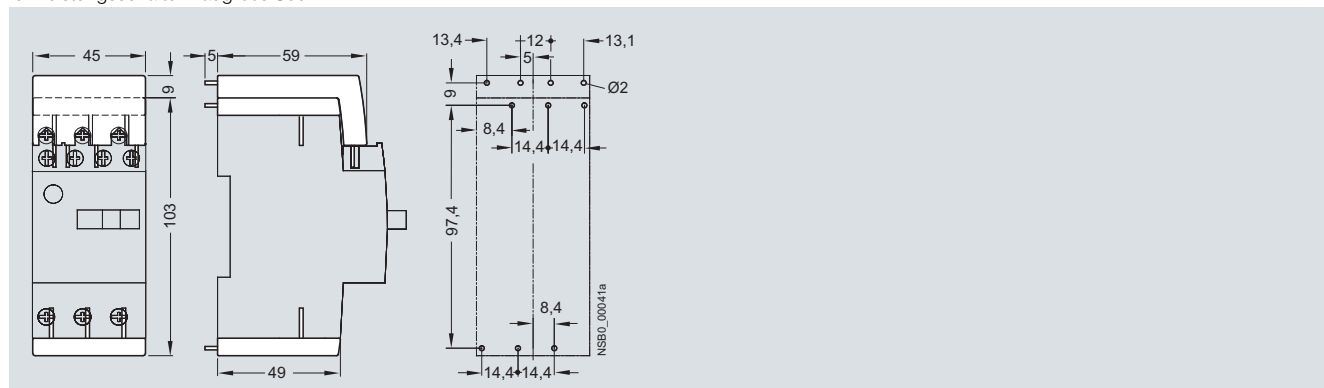
für Leistungsschalter Baugrößen S2 und S3



Lötstiftanschlüsse 3RV19 18-5.

3RV19 18-5A, 3RV19 18-5B

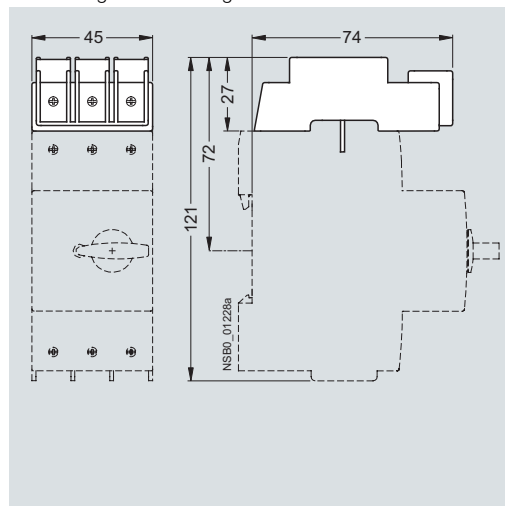
für Leistungsschalter Baugröße S00



Klemmen für „Self-Protected Combination Motor Controller (Type E)“ nach UL 508

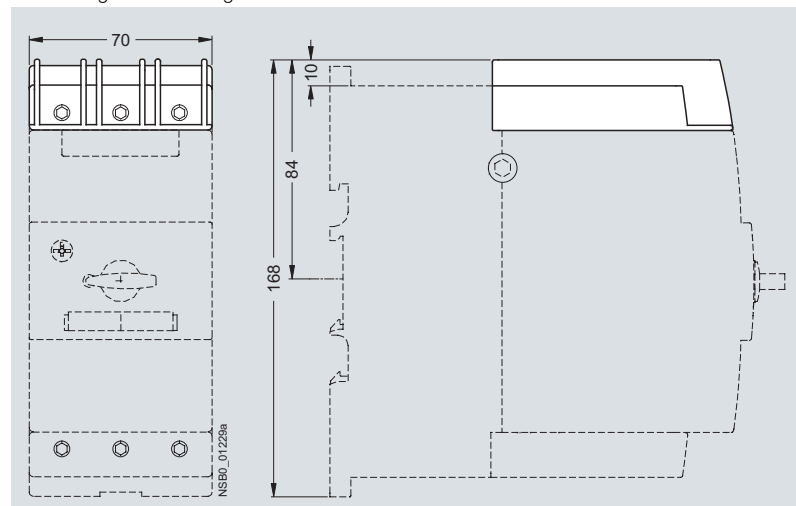
3RV19 28-1H

für Leistungsschalter Baugröße S0



3RT19 46-4GA07

für Leistungsschalter Baugröße S3



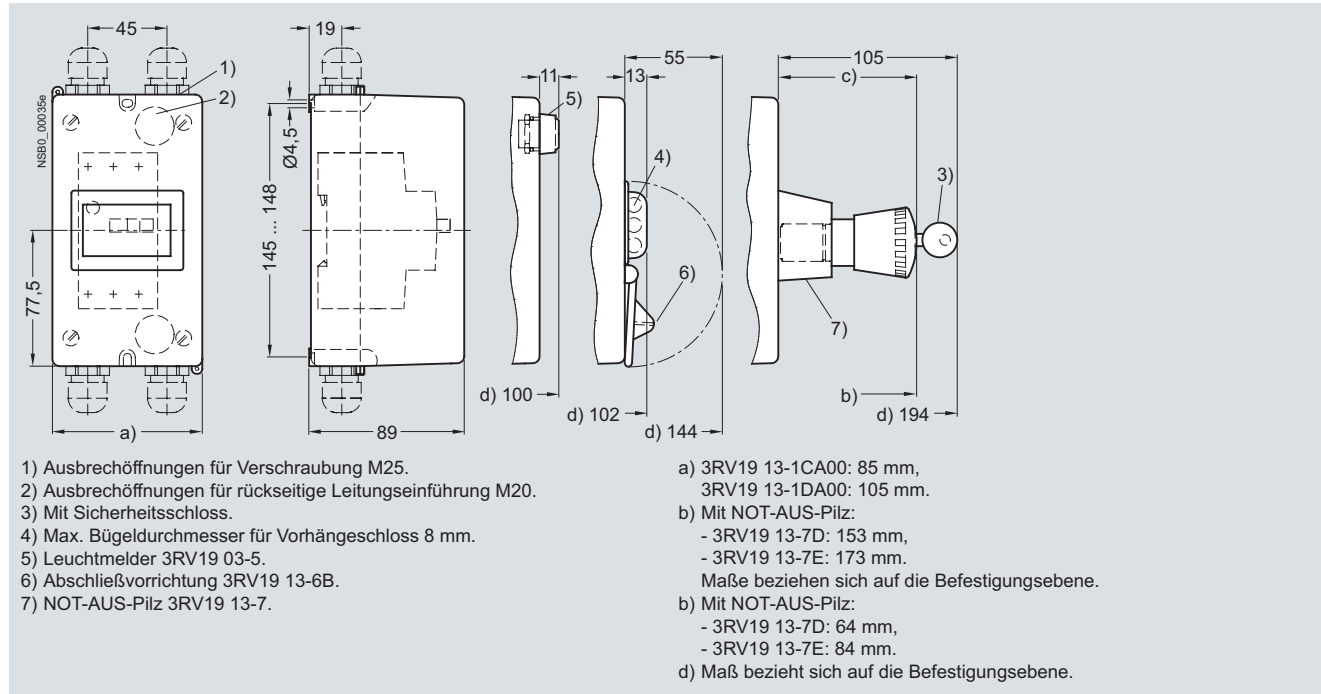
Leistungsschalter 3RV bis 100 A Zubehör

Projektierungshilfen

Isolierstoff-Aufbaugehäuse 3RV19 .3-1.A00

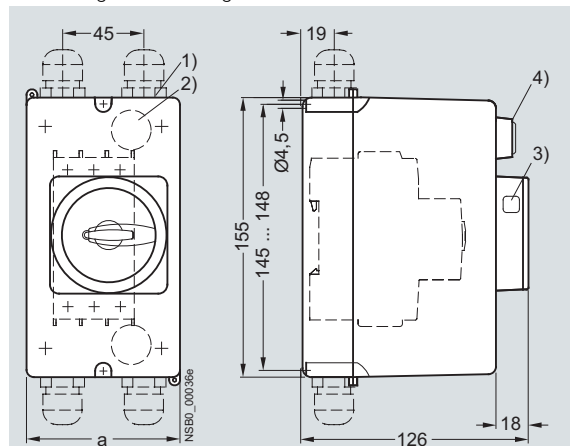
3RV19 13-1.A00

für Leistungsschalter Baugröße S00



3RV19 23-1.A00

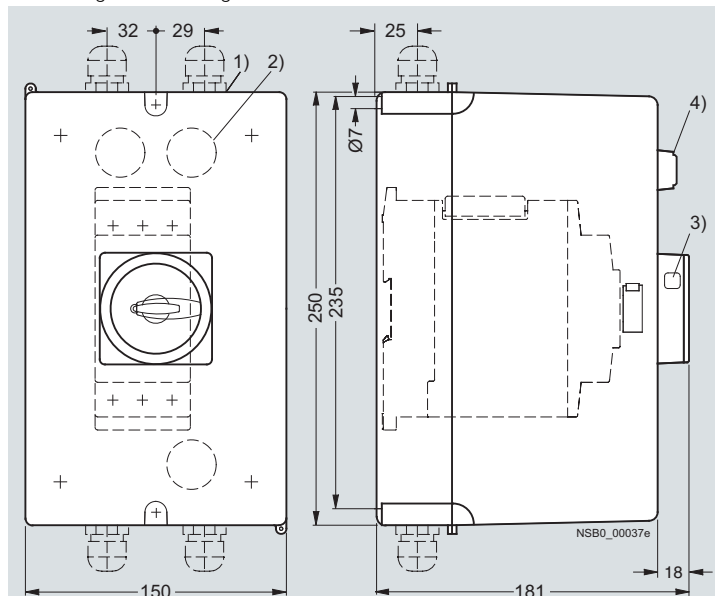
für Leistungsschalter Baugröße S0



Typ	a
3RV19 23-1CA00	85
3RV19 23-1DA00	105

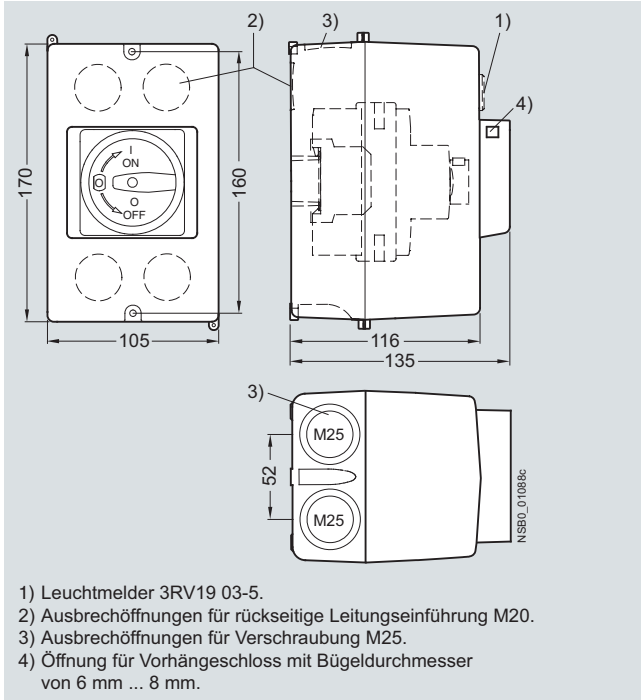
3RV19 33-1.A00

für Leistungsschalter Baugröße S2



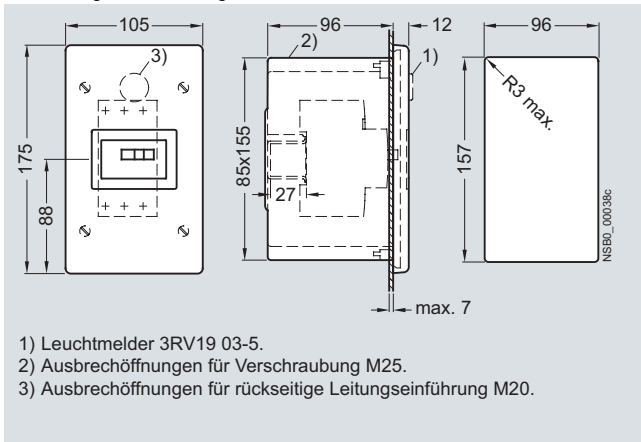
Aluguss-Aufbauehäuse 3RV19 23-1.A01

3RV19 23-1DA01, 3RV19 23-1GA01
für Leistungsschalter Baugröße S0



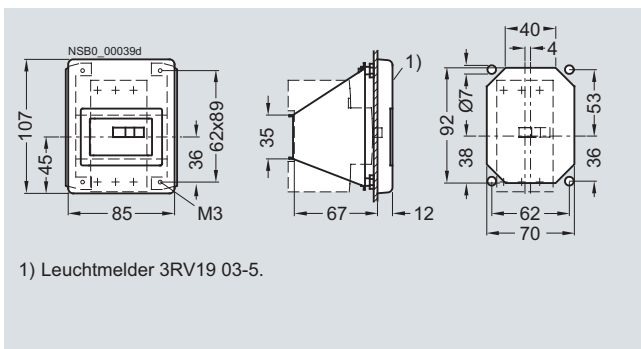
Isolierstoff-Einbauehäuse 3RV19 13-2DA00

3RV19 13-2DA00
für Leistungsschalter Baugröße S00



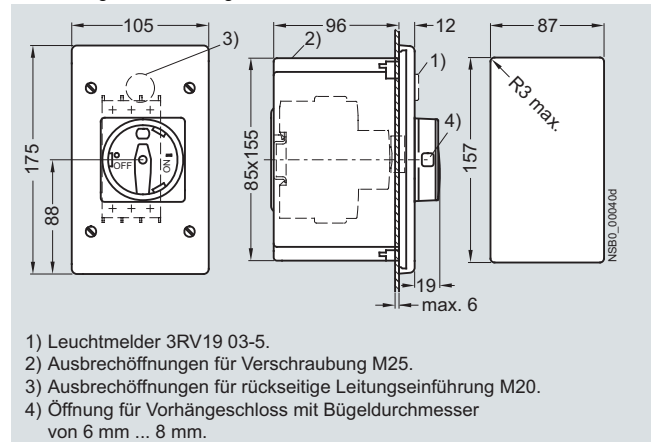
Isolierstoff-Frontplatte 3RV19 13-4C

3RV19 13-4C
für Leistungsschalter Baugröße S00



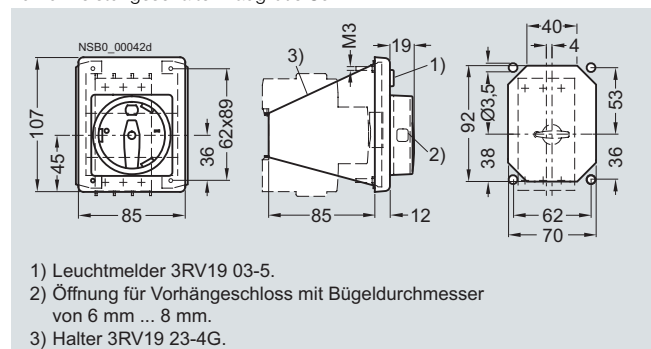
Isolierstoff-Einbauehäuse 3RV19 23-2.A00

3RV19 23-2DA00, 3RV19 23-2GA00
für Leistungsschalter Baugröße S0



Isolierstoff-Frontplatten 3RV19 23-4.

3RV19 23-4B, 3RV19 23-4E
für Leistungsschalter Baugrößen S0, S2, S3;
Halter 3RV19 23-4G
nur für Leistungsschalter Baugröße S0



Kompaktleistungsschalter 3RV bis 800 A

Allgemeine Daten

Übersicht



Kompaktleistungsschalter 3RV10 63-7AL10

Die Kompaktleistungsschalter 3RV10 und 3RV13 bis 800 A sind kompakte, strombegrenzende Leistungsschalter, die vor allem in Verbraucherabzweigen für Sonderspannungen von 440 V, 480 V, 550 V und 690 V eingesetzt werden können. Sie werden zum Schalten und Schützen von Drehstrommotoren und anderen Verbrauchern mit Bemessungsströmen bis 800 A eingesetzt.

Bauweise

Die Kompaktleistungsschalter sind in 4 Baubreiten lieferbar:

- 3RV13 53 – Baubreite 90 mm, max. Bemessungsstrom 32 A bei AC 400 V geeignet für Drehstrommotoren bis 22 kW.
- 3RV1. 6. – Baubreite 105 mm, max. Bemessungsstrom 250 A bei AC 400 V geeignet für Drehstrommotoren bis 110 kW.
- 3RV1. 7. – Baubreite 140 mm, max. Bemessungsstrom 630 A bei AC 400 V geeignet für Drehstrommotoren bis 200 kW.
- 3RV1. 83 – Baubreite 210 mm, max. Bemessungsstrom 800 A bei AC 400 V geeignet für Drehstrommotoren bis 355 kW.

Die Kompaktleistungsschalter 3RV1 bis 800 A können sowohl waagrecht, als auch senkrecht oder liegend, direkt auf eine Montageplatte oder auf eine Tragschiene montiert werden. Ihre Bemessungsdaten werden dadurch nicht beeinträchtigt.

Die Phasentrennwände zur besseren Isolation zwischen den Phasen sind im Lieferumfang enthalten.

Die Leistungsschalter können ohne Beeinträchtigung ihrer Funktion über obere und untere Anschlüsse gespeist werden und lassen sich damit in jede Art von Schaltanlage ohne weiteres einbauen.

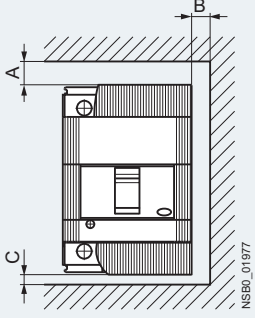
Aufbau

Aufbauvorschriften für Kompaktleistungsschalter 3RV1

Luftstrecken für den Einbau

Beim Aufbau der Kompaktleistungsschalter sind nachfolgende Abstände zu geerdeten oder spannungsführenden Teilen und zu Kabelkanälen aus Isolierstoff einzuhalten:

Kompaktleistungsschalter		Verbindliche Abstandsmaße		
Typ	Bemessungsbetriebsspannung U_e	A	B	C
	V	mm	mm	mm
3RV13 53	bis 690	25	20	20
3RV1. 6.	bis 400 440 ... 690	30 100	25	25
3RV1. 7.	bis 400 440 ... 690	30 100	25	25
3RV1. 83	bis 690	100	25	20

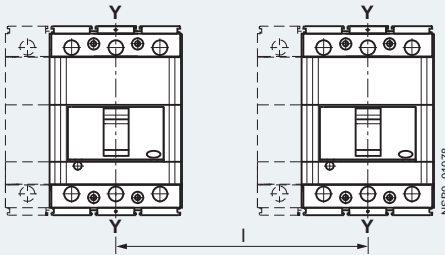


Mindestabstand zwischen zwei neben- oder übereinander installierten Kompaktleistungsschaltern

Beim Einbau neben- oder übereinander installierter Kompaktleistungsschalter ist darauf achten, dass die Sammelschienen oder Verbindungskabel nicht die Luftstrecke verringern.

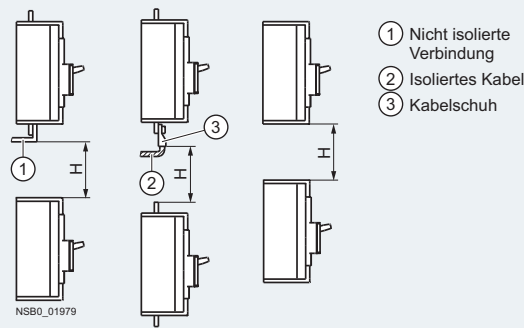
Mindestabstand zwischen zwei nebeneinander installierten Kompaktleistungsschaltern

Kompaktleistungsschalter			Verbindliche Abstandsmaße
Typ	Bemessungsbetriebsspannung U_e	Breite	Mindestachsabstand I
	V	mm	mm
3RV13 53	bis 690	90	90
3RV1. 6.	bis 690	105	105
3RV1. 7.	bis 440 500 ... 690	140	140 180
3RV1. 83	bis 690	210	210



Mindestabstand zwischen zwei übereinander installierten Kompaktleistungsschaltern

Kompaktleistungsschalter		Verbindliche Abstandsmaße
Typ	Bemessungsbetriebsspannung U_e	Mindestachsabstand H
	V	mm
3RV13 53	bis 690	90
3RV1. 6.	bis 690	160
3RV1. 7.	bis 690	160
3RV1. 83	bis 690	180



Hinweis:

Die angegebenen Spannungen gelten für Betriebsspannungen U_e bis 690 V. Die verbindlichen Abstandsmaße sind zu den Höchstabmessungen der Kompaktleistungsschalter in den verschiedenen Ausführungen, einschließlich der Anschlüsse zu adieren.

Kompaktleistungsschalter 3RV bis 800 A

Allgemeine Daten

Funktion

Auslöser

Die Kompaktleistungsschalter 3RV1 bis 800 A sind mit vier verschiedenen Auslöseeinheiten erhältlich:

Typ ¹⁾	Auslöseart	für Kompaktleistungsschalter	Funktion	Einstellbereich	externes Überlastrelais für Überlastschutz notwendig
TU 1	rein magnetisch	1 ... 12,5 A	Kurzschlusschutz	fest: $13 \times I_N$	ja
TU 2	rein magnetisch	20 A, 32 A	Kurzschlusschutz	einstellbar: $6 \dots 13 \times I_N$	ja
TU 3	elektronisch (für Starterkombinationen)	100 ... 800 A	Kurzschlusschutz	einstellbar: $1 \dots 10 \times I_N$	ja
TU 4	elektronisch (für Motorschutz)	100 ... 630 A	Überlastschutz Kurzschlusschutz Schutz bei blockiertem Läufer	$I_1 = 0,4 \dots 1 \times I_N$ $6 \dots 13 \times I_N$ $3 \dots 10 \times I_1$	nein

1) TU = trip unit (Auslöseeinheit)

Schutzfunktion R
Gegen Läuferblockierung

Schutzfunktion L
Gegen Überlastung des Motors

Schutzfunktion I
Für den unverzögerten Kurzschlusschutz

Schutzfunktion U
Gegen Phasenausfall oder -asymmetrie

CLASS
Auslöseklassen des Motors nach IEC 60947-4-1

Bei Benutzung einer PTC-Temperatursonde¹⁾ auf PTC einstellen, sonst auf 0/1

Festlegung der Arbeitsweise: immer auf CB einstellen

MAN/ELT
Immer auf MAN einstellen

NSB0_01987a

¹⁾ Es steht ein spezieller Eingang für den Anschluss einer PTC-Temperatursonde, die in den zu schützenden Motor eingesetzt werden kann, zur Verfügung.

Kompaktleistungsschalter 3RV10 mit Auslöseeinheit TU 4

Auslöseklassen

Die Auslöseklassen thermisch verzögerter Auslöser richten sich nach der Auslösezeit (t_A) bei 7,2-fachem Einstellstrom aus kaltem Zustand (Auszug aus IEC 60947-4):

- CLASS 10A: $2 \text{ s} < t_A < 10 \text{ s}$
- CLASS 10: $4 \text{ s} < t_A < 10 \text{ s}$
- CLASS 20: $6 \text{ s} < t_A < 20 \text{ s}$
- CLASS 30: $9 \text{ s} < t_A < 30 \text{ s}$.

Innerhalb dieser Zeit muss der Kompaktleistungsschalter auslösen!

Mit den Kompaktleistungsschaltern 3RV1 (100 A bis 630 A), die mit der Auslöseeinheit TU 4 ausgestattet sind, können alle vier Auslöseklassen realisiert werden.

Sichere Schalterstellung

Durch Einnahme der "Tripped"-Stellung zeigt der Kipphebel eine Auslösung an. Um zu vermeiden, dass versehentlich auf einen bestehenden Fehler geschaltet wird, muss der Hebel vor dem Wiederanschalten von Hand in die 0-Stellung gebracht werden. Erst dann kann der Kompaktleistungsschalter wieder zuge-schaltet werden.

Projektierung

Die Kompaktleistungsschalter 3RV1 bis 800 A sind optimal abgestimmt und getestet für Kombinationen mit den Schützen 3RT, sowie in Starterkombinationen mit Sirius Überlastrelais 3RU/3RB und SIMOCODE 3UF7. Ausführliche Zuordnungstabellen für die Sonderspannungen 440 V, 480 V, 550 V und 690 V finden Sie im Projektierungshandbuch „SIRIUS Projektieren - Auswahldaten für Verbraucherabzweige in sicherungsloser Bauweise“, Bestell-Nr. 3ZX1012-0RA21-0AB0

oder als PDF-Datei im Internet unter <http://support.automation.siemens.com/WW/view/de/40625241>

Vermeiden von ungewolltem Auslösen

Um ungewolltes Auslösen der Kompaktleistungsschalter zu vermeiden, sollten die Schalter immer so angeschlossen werden, dass alle 3 Hauptstrombahnen vom Strom durchflossen werden.

Kurzschlusschutz

Die Kurzschlussauslöser der Kompaktleistungsschalter 3RV1 trennen bei einem Kurzschluss den fehlerhaften Verbraucherabzweig vom Netz und verhindern damit weitere Schäden.

Bei einem Kurzschlussausschaltvermögen von 50 kA bzw. 100 kA bei einer Spannung von AC 400 V sind die Schalter bei dieser Spannung praktisch kurzschlussfest, da die Kurzschlussströme in der Praxis üblicherweise deutlich darunter liegen.

Motorschutz

Die Auslösekennlinie der Kompaktleistungsschalter 3RV10 sind hauptsächlich zum Schutz von Drehstrommotoren ausgelegt.

Die Schalter werden daher auch als Motorschutzschalter bezeichnet.

Kurzschlusschutz von Starterkombinationen

Die Kompaktleistungsschalter 3RV13 für Starterkombinationen übernehmen den Kurzschlusschutz von Kombinationen aus Schütz und Überlastrelais.

- Bei Überlast löst das Überlastrelais das Schütz aus, der Leistungsschalter bleibt eingeschaltet.
- Erst bei einem Kurzschluss im Abzweig löst auch der Leistungsschalter aus.

Der Kompaktleistungsschalter für Starterkombination ist immer mit einem Überlastrelais zu verwenden, da dieser Leistungsschalter alleine den Motor und sich selbst nicht vor Überlast schützen kann.

Höhenlage

Bis zu einer Höhenlage von 2000 Meter kann der Kompaktleistungsschalter ohne Einschränkungen eingesetzt werden. In höheren Lagen müssen die veränderten Kenndaten des Leistungsschalters gemäß der folgenden Tabelle beachtet werden.

Höhenlage	Max. Bemessungsbetriebsspannung U_e	Max. Bemessungsstrom I_e
m	AC V	in % von I_n
2000	690	100
3000	600	96
4000	500	93
5000	440	90

Temperaturverhalten

Bei höheren Temperaturen ist eine Reduzierung des maximal zulässigen Bemessungsdauerstromes (Derating) zu berücksichtigen.

In der nachfolgenden Tabelle sind die maximalen Bemessungsbetriebsströme für die unterschiedlichen Kompaktleistungsschalter 3RV1 aufgeführt. Diese zulässigen Lasten gelten für die Kompaktleistungsschalter mit Standardanschlüssen, mit frontseitig verlängerten Anschlüssen (siehe „Zubehör“) und mit frontseitig verlängerten Kabelanschlüssen (siehe „Zubehör“).

Kompaktleistungsschalter	Max. Bemessungsstrom I_e	Max. Bemessungsbetriebsstrom I_e bei					
		45 °C	50 °C	55 °C	60 °C	65 °C	70 °C
	A	A	A	A	A	A	A
3RV1. 5	32	32	32	32	32	32	32
3RV1. 6	250	250	250	250	250	230	220
3RV1. 7	400	400	400	400	400	376	352
	630	630	580	552	530	504	479
3RV1. 8	630	630	630	565	598	583	567
	800	800	800	780	760	740	720

Deratingwerte für rückseitige Anschlüsse (siehe „Zubehör“) können bei Bedarf über „Technical Assistance“ angefragt werden:

- entweder unter der E-Mail-Adresse: technical-assistance@siemens.com
- oder im Internet: <http://www.siemens.com/automation/service&support>

Kompaktleistungsschalter 3RV bis 800 A

Allgemeine Daten

Technische Daten

Allgemeine Technische Daten

Typ		3RV10 63	3RV10 73	3RV10 83	3RV13 53	3RV13 63	3RV13 64	3RV13 73	3RV13 74	3RV13 83	
Norm		IEC 60947-2, EN 60947-2									
Motorschutz		3			--						
Starterkombinationen		--			3						
Bemessungsstrom I_n	A	160	400	630	160	250		400, 630		630, 800	
Polzahl		3									
Bemessungsbetriebsspannung U_e AC 50 ... 60 Hz	V	690									
Bemessungsstoßspannungsfestigkeit U_{imp}	V	8									
Bemessungsisolationsspannung U_i	V	1 000			800	1 000					
Prüfspannung bei industrieller Frequenz für 1 min	V	3 500			3 000	3 500					
Bemessungsgrenzkurzschluss- ausschaltvermögen I_{cu}											
• bei AC 220/230 V, 50 ... 60 Hz	kA	200			120	200					
• bei AC 380/415 V, 50 ... 60 Hz	kA	120		100	85	120	200	120	200	100	
• bei AC 440 V, 50 ... 60 Hz	kA	100		80	75	100	180	100	180	80	
• bei AC 500 V, 50 ... 60 Hz	kA	85		65	50	85	150	85	150	65	
• bei AC 550 V, 50 ... 60 Hz	kA	--									
• bei AC 690 V, 50 ... 60 Hz	kA	70		30	10	70	80	70	80	30	
Bemessungsbetriebskurzschluss- ausschaltvermögen I_{cs} (% von I_{cu})											
• bei AC 220/230 V, 50 ... 60 Hz	%	100		75	100					75	
• bei AC 380/415 V, 50 ... 60 Hz	%	100		75	100					75	
• bei AC 440 V, 50 ... 60 Hz	%	100		75	100					75	
• bei AC 500 V, 50 ... 60 Hz	%	100		75	100					75	
• bei AC 690 V, 50 ... 60 Hz	%	100		75	100					75	
Bemessungskurzschlusseinschalt- vermögen (415 V)	kA	264		220	187	264	440	264	440	220	
Ausschaltzeit (415 V bei I_{cu})	ms	5	6	7	3	5		6		7	
Kategorie (EN 60947-2)	A	B (400 A), A (630 A)		B	A			B (400 A), A (630 A)		B	
Trenneigenschaften		✓									
Auslöseklasse CLASS		10A, 10, 20, 30			--						
Auslöser											
• magnetisch		--			✓	--					
• elektronisch (Motorschutz)		3			-- ³⁾						
• elektronisch (Starterkombinationen)		--			✓						
Zulässige Umgebungstemperatur											
• Betrieb	°C	-25 ... +70 ⁴⁾									
• Lagerung	°C	-40 ... +70									
Mechanische Lebensdauer											
• Schaltspiele		20 000			25 000	20 000					
• Schaltungen pro Stunde		240	120		240		120				
Elektrische Lebensdauer											
• Schaltspiele		8 000	7 000	5 000	8 000			7 000	5 000		
• Schaltungen pro Stunde (AC 415 V)		120	60		120			60			

1) Wert gilt für Kompaktleistungsschalter 3RV13 73-7GN10.

2) Wert gilt für Kompaktleistungsschalter 3RV13 73-7JN10.

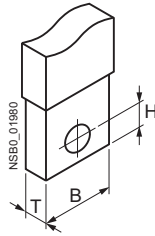
3) Für den Überlastschutz der Motoren sind entsprechende Überlastrelais vorzusehen.

4) Ab 50 °C ist teilweise Derating zu beachten, siehe Tabelle Seite 43.

Anschlüsse Hauptstromkreis

Typ	3RV13 53	3RV1. 6.	3RV1. 7.	3RV10 83-7JL10, 3RV13 83-7KN10 3RV13 83-7JN10
-----	----------	----------	----------	--

Anschlussabmessungen



Frontseitige Standardanschlüsse

Sammelschienen/Kabelschuh

Anzahl	Stück	11				2
Abmessungen						
• B	mm	20	25	35	40	50
• T	mm	5	8	10	5	
• H	mm	7,5	9,5	11	12	
• Lochdurchmesser	mm	6,5	8,5	10,5	7	

Frontseitig verlängerte Anschlüsse

Sammelschienen

Anzahl	Stück	1				2
Abmessungen						
• B	mm	20			30	40
• T	mm	4	10	7	5	5
• Lochdurchmesser	mm	8,5	10	11		14

Kabelschuh

Anzahl	Stück	1				2
Abmessungen						
• B	mm	20			30	40
• Lochdurchmesser	mm	8,5	10	11		14

Frontseitig verlängerte Kabelanschlüsse für Kupferkabel

Sammelschienen, flexibel

Anzahl	Stück	1				--
Abmessungen B x T x N						
• B	mm	13	15,5	24	--	
• T	mm	0,5	0,8	1	--	
• N (= Anzahl der Lamellen)	mm	10				--

Kabelschuh, flexibel

Anzahl	Stück	1 oder 2				--
Abmessungen						
• bei 1 Stück	mm ²	1 ... 70	2,5 ... 120	16 ... 240	--	
• bei 2 Stück	mm ²	1 ... 50	2,5 ... 95	16 ... 150	--	

Kabelschuh, starr

Anzahl	Stück	1			1 oder 2	--
Abmessungen						
• bei 1 Stück	mm ²	1 ... 95	2,5 ... 185	16 ... 300	--	
• bei 2 Stück (für außenliegende Montage)	mm ²	--		120 ... 240	--	

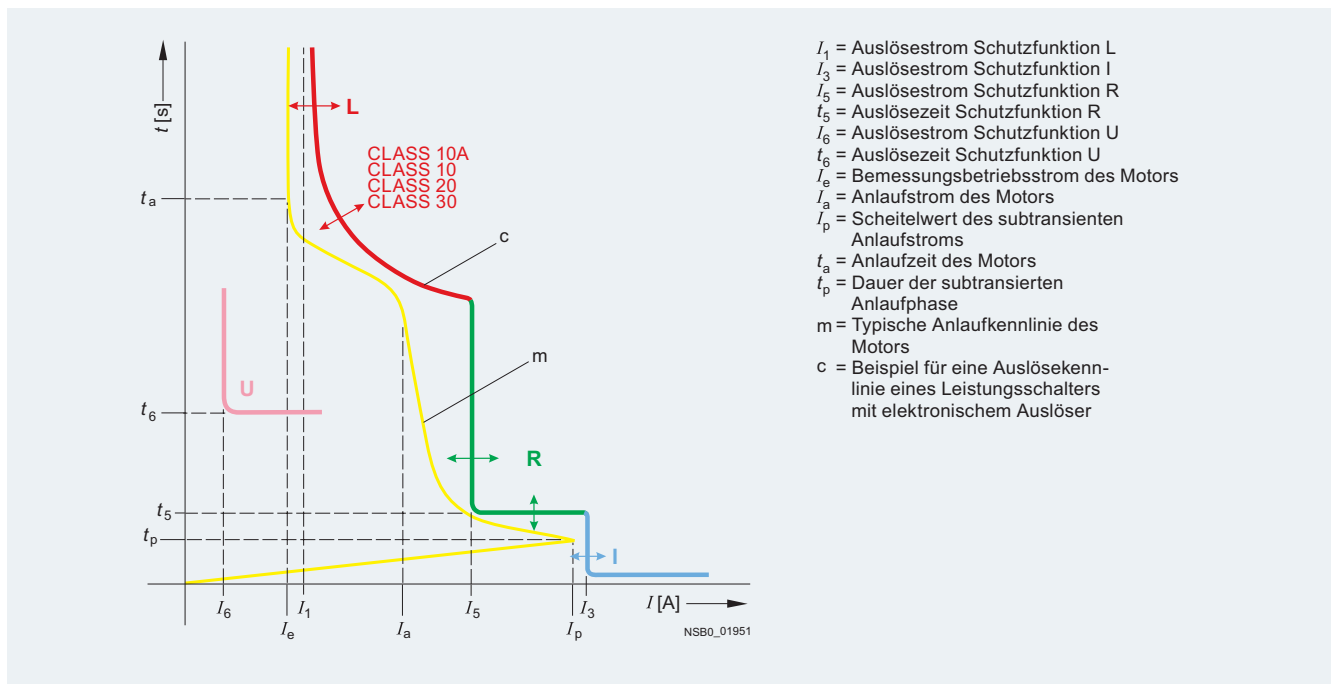
Rückseitige Anschlüsse

Sammelschienen

Anzahl	Stück	1				2
Abmessungen						
• B	mm	20			30	40
• T	mm	4	10	7	5	5
• Lochdurchmesser	mm	8,5		11	14	

Kennlinien

Beispielkennlinie eines Kompaktleistungsschalters 3RV10 mit elektronischem Auslöser zum Motorschutz (TU 4)



TU = trip unit (Auslöseeinheit)

Schutz vor Überlast (L-Auslöser)

Die Schutzfunktion L dient zum Schutz des Motors vor Überlast und ist gemäß der Norm IEC 60947-4-1 temperaturkompensiert und empfindlich gegen Phasenausfall und -asymmetrie. Mit den DIP-Schaltern am Auslöser kann die Funktion von Hand auf den 0,4- bis 1-fachen Nennstrom eingestellt werden. Auch die Auslöseklasse kann hier eingestellt werden.

Eine Voralarm- und eine Alarm-LED zeigen die Überschreitung der Voralarm-Schwelle (0,9-facher Auslösestrom) und der Alarm-Schwelle (1,05-facher Auslösestrom) an.

Schutz vor Kurzschluss (I-Auslöser)

Diese Funktion schützt den Motor vor Kurzschluss zwischen zwei Phasen. Sie spricht bereits an, wenn eine Phase den eingestellten Auslösewert (6- bis 12-facher Nennstrom) überschreitet. Der sichere Anlauf ist dabei gewährleistet.

Schutz bei blockiertem Läufer (R-Auslöser), abschaltbar

Mit dieser Funktion ist der Motor im Falle eines blockierten Läufers im laufenden Betrieb geschützt. Während des Motoranlaufs ist diese Funktion für die durch die Auslöseklasse festgelegte Zeit blockiert. Danach löst der Auslöser nach 1 bis 10 s des 3- bis 10-fachen Auslösestroms für die Überlast aus (jeweils per DIP-Schalter einstellbar).

Schutz bei Phasenausfall oder -asymmetrie (U-Auslöser), abschaltbar

Diese Funktion schützt den Motor, wenn Phasenausfall und Phasenasymmetrie besonders kontrolliert werden sollen. Die Funktion spricht an, wenn in einer oder zwei Phasen der Effektivwert des Stroms 4 s lang unter der Grenzwelle vom 0,4-fachen Auslösestrom für die Überlast bleibt.

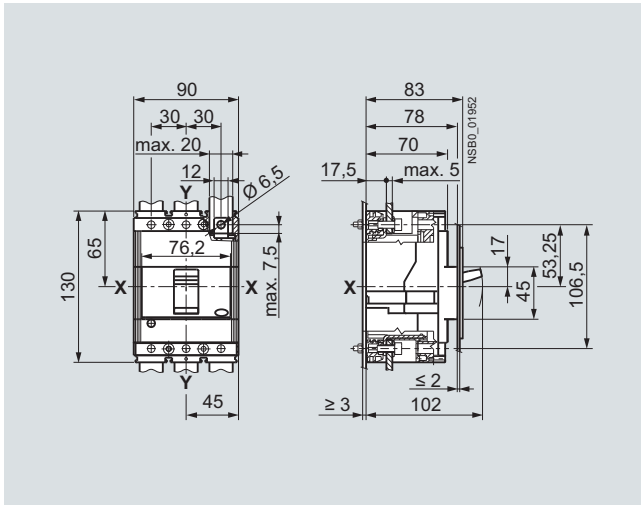
Zeit-Strom-Kennlinien, Strombegrenzungskennlinien und I^2t -Kennlinien können bei Bedarf über „Technical Assistance“ angefragt werden:

- entweder unter der E-Mail-Adresse: technical-assistance@siemens.com
- oder im Internet: <http://www.siemens.com/automation/service&support>

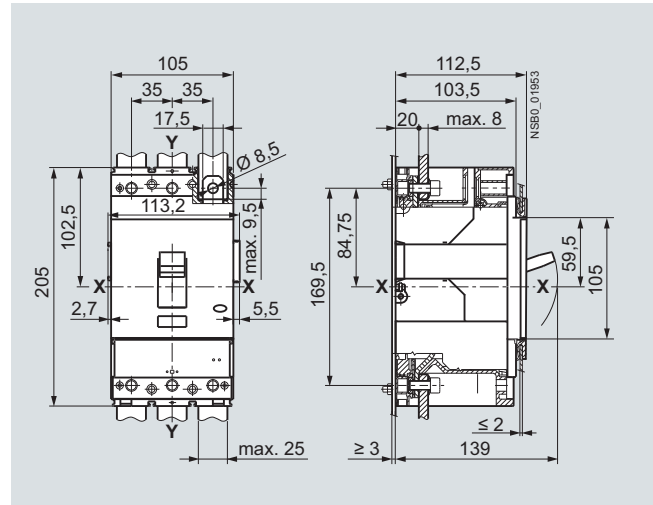
Maßzeichnungen

Kompaktleistungsschalter 3RV10 für Motorschutz, 3RV13 für Starterkombinationen

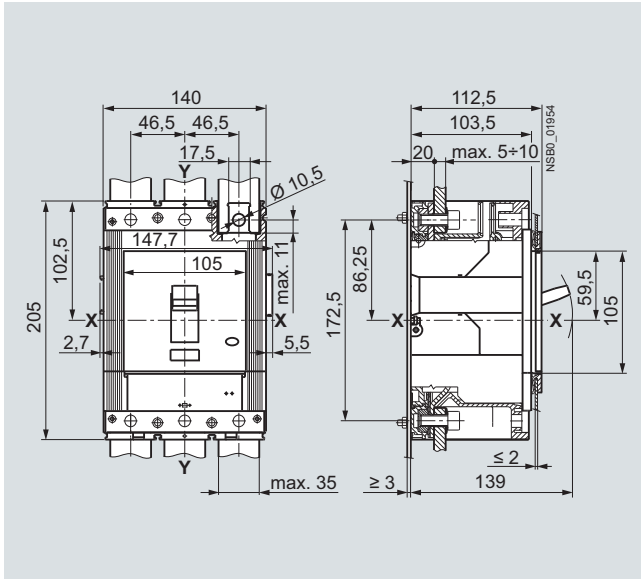
3RV13 53



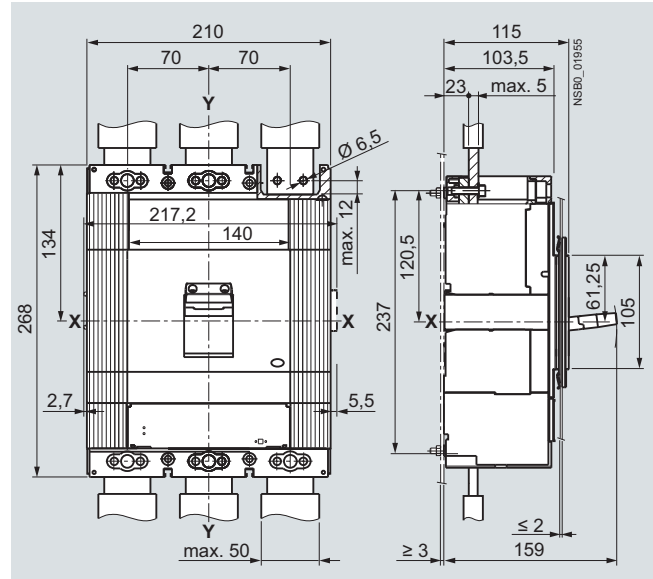
3RV10 63, 3RV13 6.



3RV10 73, 3RV13 7.



3RV10 83, 3RV13 83



Kompaktleistungsschalter 3RV bis 800 A

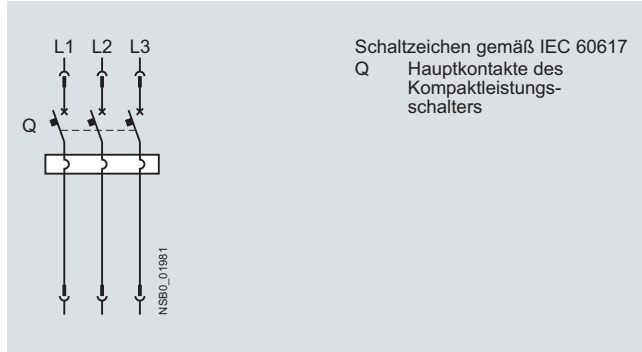
Allgemeine Daten

Schaltpläne

Geräteschaltpläne

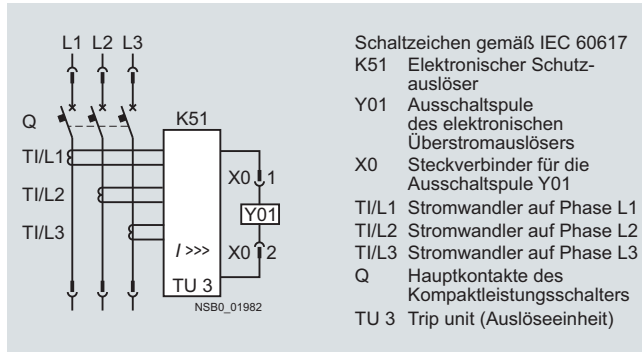
Kompaktleistungsschalter mit magnetischem Auslöser

3RV13 53

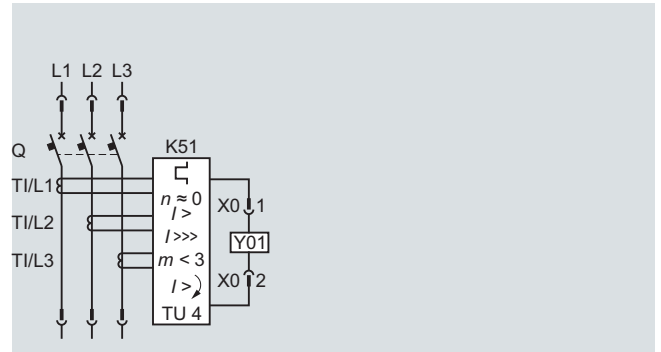


Kompaktleistungsschalter mit elektronischem Auslöser

TU 3: 3RV13 63, 3RV13 64, 3RV13 73, 3RV13 74, 3RV13 83



TU 4: 3RV10 63, 3RV10 73, 3RV10 83



Technische Daten

Hilfsschalter

Typ 3RV19 91-1.A0

Bemessungsbetriebsstrom I_e

- bei AC/DC 250 V
 - bei AC-14 (Gebrauchskategorie nach IEC 60947-5-1)

Versorgungsspannung 125 V	A	6
Versorgungsspannung 250 V	A	5
 - bei DC-14 (Gebrauchskategorie nach IEC 60947-5-1)

Versorgungsspannung 125 V	A	0,3
Versorgungsspannung 250 V	A	0,15
- bei DC 24 V
 - Versorgungsspannung 24 V: mA $\geq 0,75$
 - Versorgungsspannung 5 V: mA ≥ 1

Hilfsauslöser

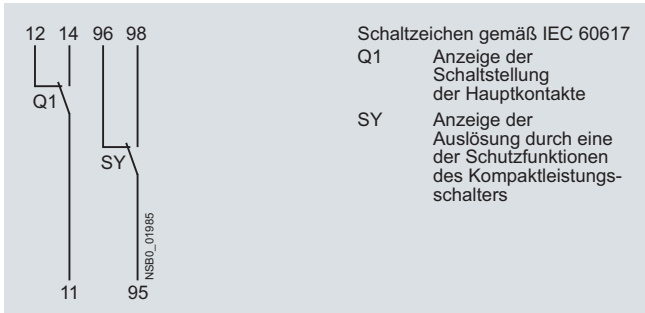
Kompaktleistungsschalter Ausführung	Leistungsaufnahme bei Anzug			
	3RV13 53		3RV1. 6, 3RV1. 7, 3RV1. 83	
	AC	DC	AC	DC
Unterspannungsauslöser	3RV19 52-1A.0		3RV19 82-1A.0	
• AC/DC 24 ... 30 V	1,5 VA	1,5 W	6 VA	150 W
• AC 110 ... 127 V/DC 110 ... 125 V	2 VA	2 W	6 VA	150 W
• AC 220 ... 240 V/DC 220 ... 250 V	2,5 VA	2,5 W	6 VA	150 W
Öffnungszeiten	ms 15	15	≤ 25	≤ 15
Spannungsauslöser	3RV19 52-1E.0		3RV19 82-1E.0	
• AC/DC 24 ... 30 V	50 VA	50 W	150 VA	150 W
• AC 110 ... 127 V/DC 110 ... 125 V	50 VA	50 W	150 VA	150 W
• AC 220 ... 240 V/DC 220 ... 250 V	50 VA	50 W	150 VA	150 W
Öffnungszeiten	ms 15	15	15	15

Schaltpläne

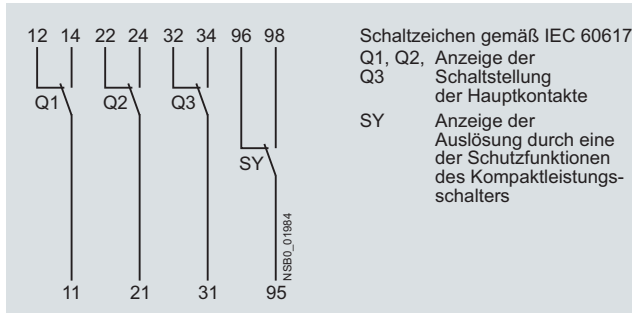
Geräteschaltpläne

Hilfsschalter

3RV19 91-1AA0



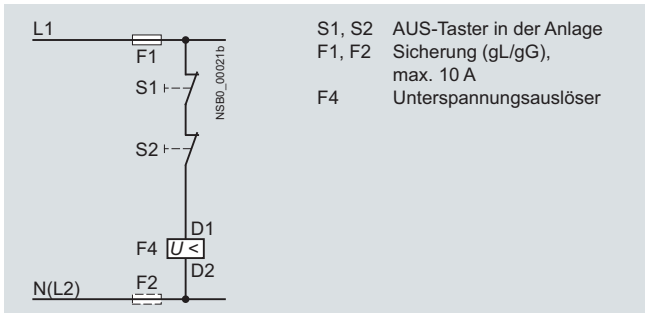
3RV19 91-1BA0, 3RV19 91-1CA0



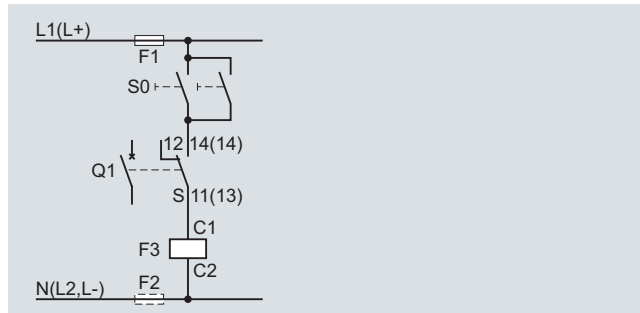
Stromlaufpläne

Hilfsauslöser

Unterspannungsauslöser
3RV19 .2-1A.0



Spannungsauslöser
3RV19 .2-1E.0



Kompaktleistungsschalter 3RV bis 800 A Zubehör

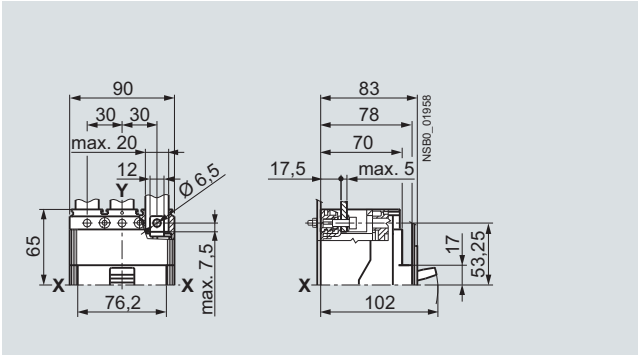
Projektierungshilfen

Maßzeichnungen

Kompaktleistungsschalter 3RV13 53

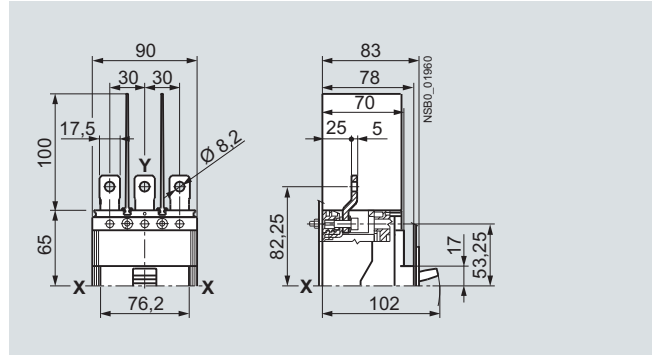
Anbaubares Zubehör

Standardanschlüsse frontseitig



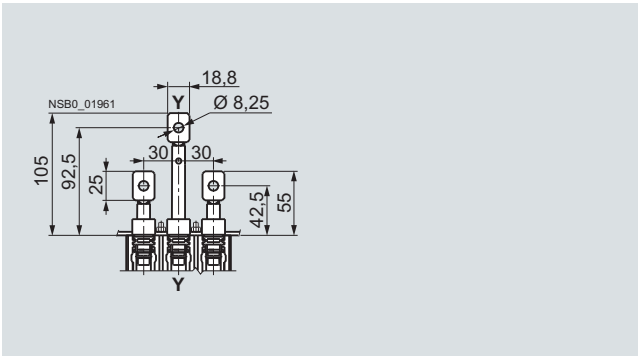
Anschlüsse frontseitig verlängert

3RV19 55-1AA0



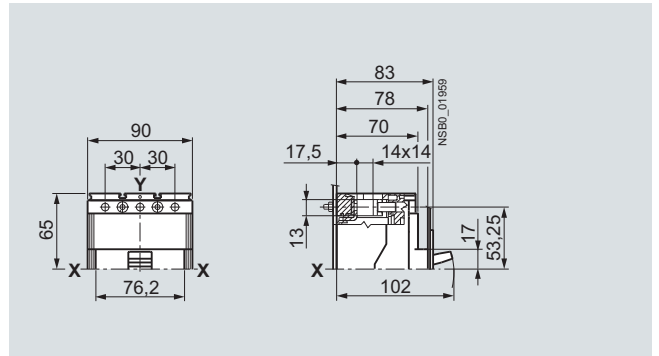
Anschlüsse rückseitig

3RV19 55-3AA0



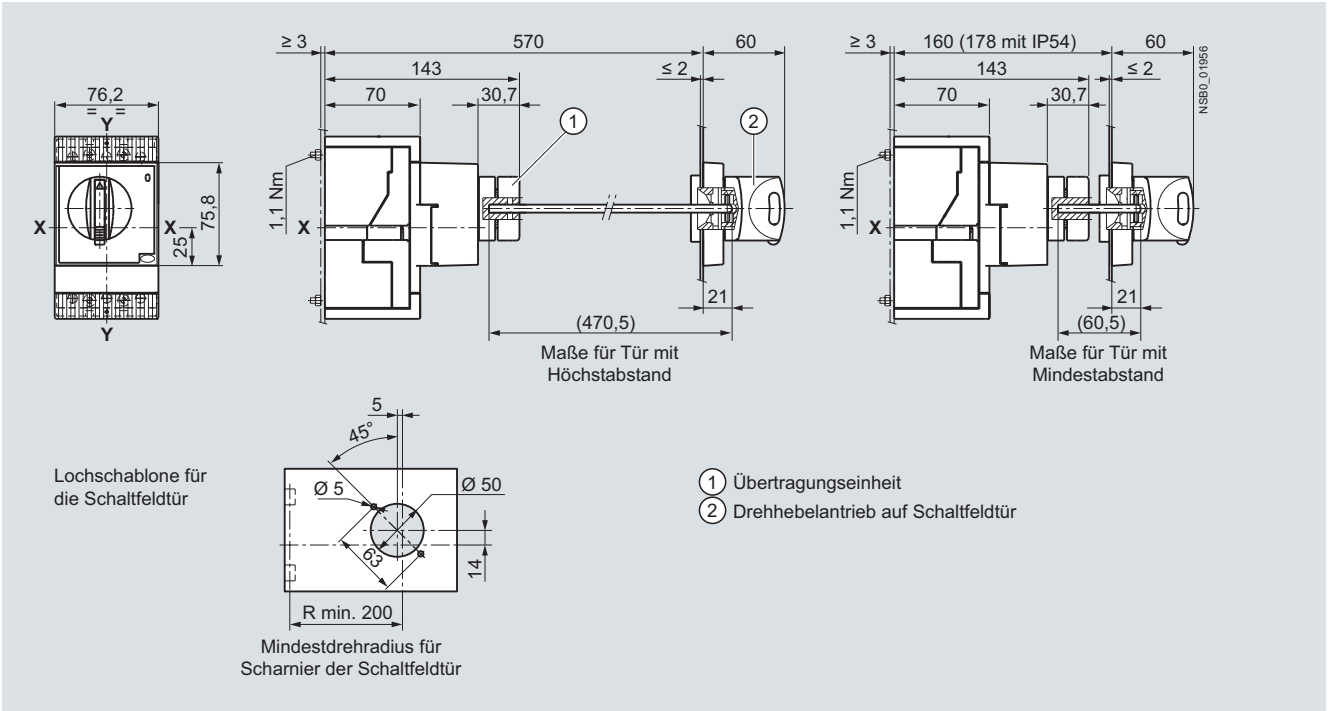
Kabelanschlüsse frontseitig verlängert

3RV19 55-2AA0



Drehantriebe

Drehhebelantrieb 3RV19 56-0BA0 auf Schaltfeldtür

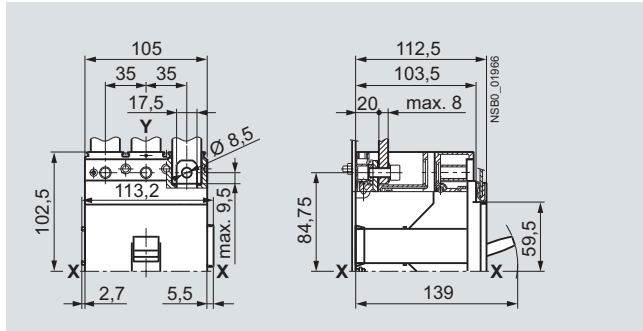


Kompaktleistungsschalter 3RV1. 6. und 3RV1. 7.

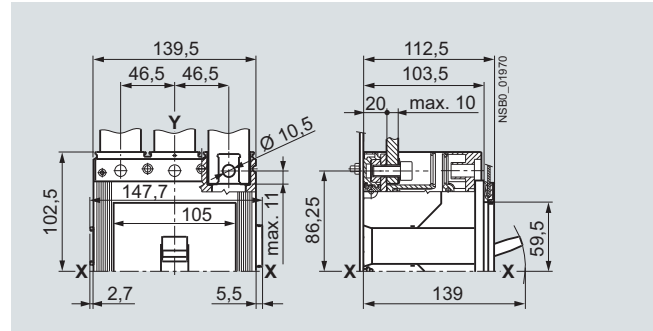
Anbaubares Zubehör

Standardanschlüsse frontseitig

für Kompaktleistungsschalter 3RV1. 6.

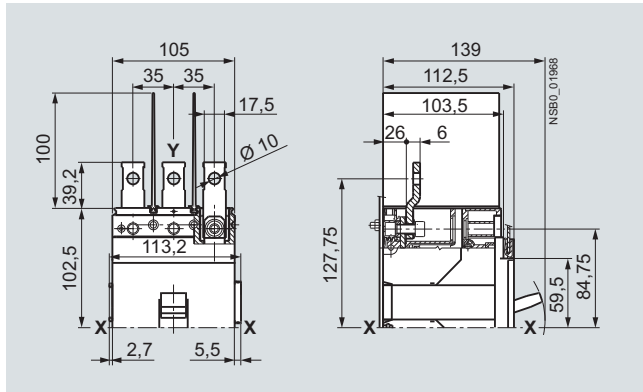


für Kompaktleistungsschalter 3RV1. 7.

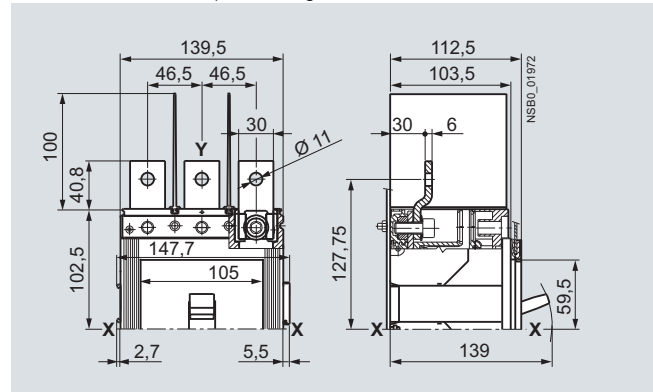


Anschlüsse frontseitig verlängert

3RV19 65-1BA0 für Kompaktleistungsschalter 3RV1. 6.

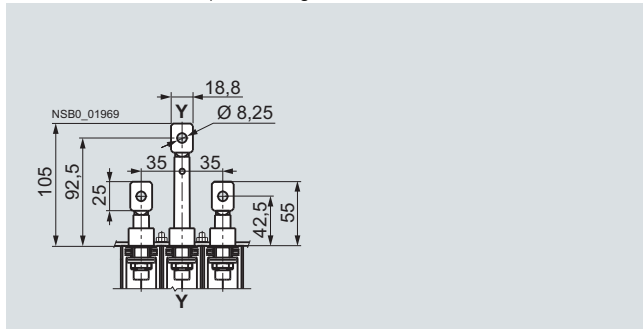


3RV19 75-1CA0 für Kompaktleistungsschalter 3RV1. 7.

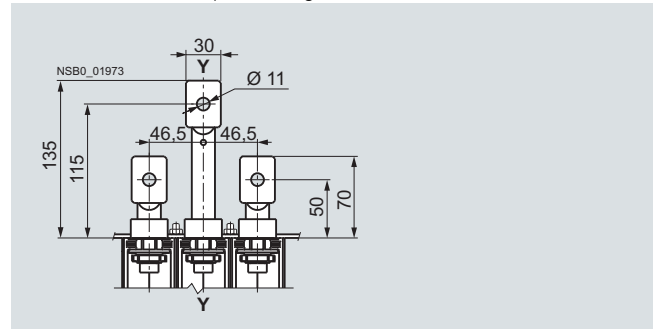


Anschlüsse rückseitig

3RV19 65-3AA0 für Kompaktleistungsschalter 3RV1. 6.

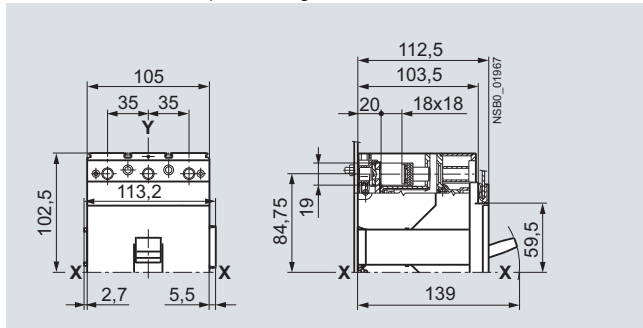


3RV19 75-3AA0 für Kompaktleistungsschalter 3RV1. 7.

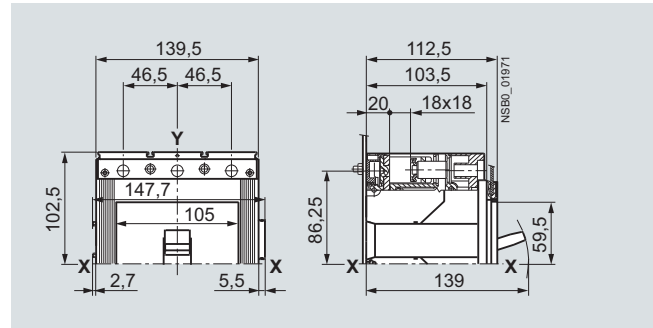


Kabelanschlüsse frontseitig verlängert

3RV19 65-2BA0 für Kompaktleistungsschalter 3RV1. 6.



3RV19 75-2CA0 für Kompaktleistungsschalter 3RV1. 7.



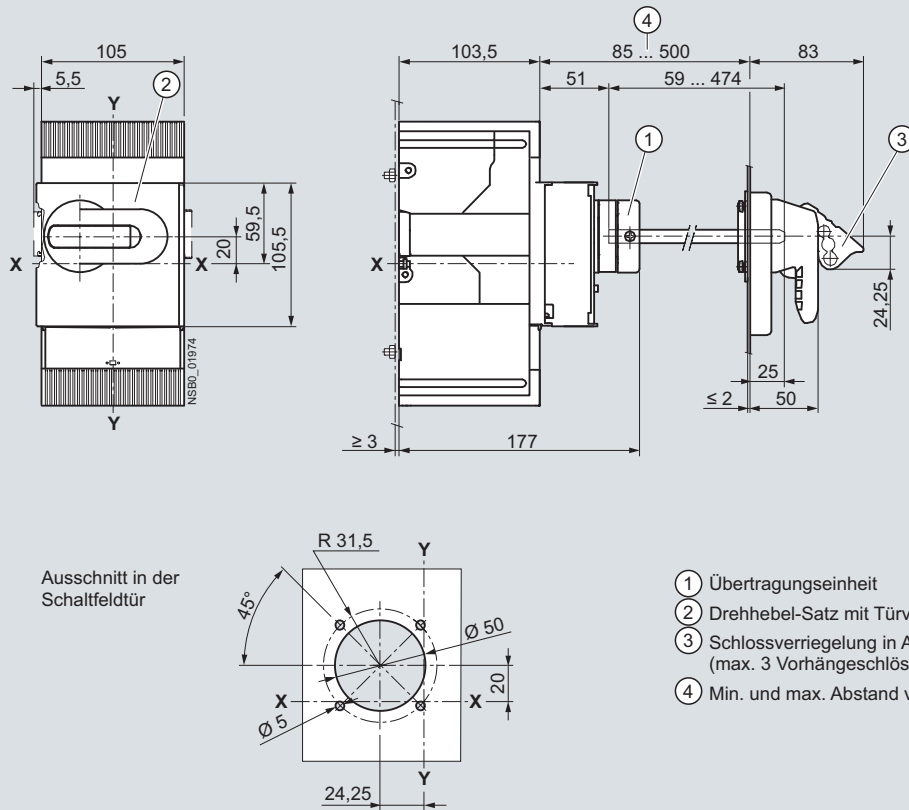
Kompaktleistungsschalter 3RV bis 800 A

Zubehör

Projektierungshilfen

Drehantriebe

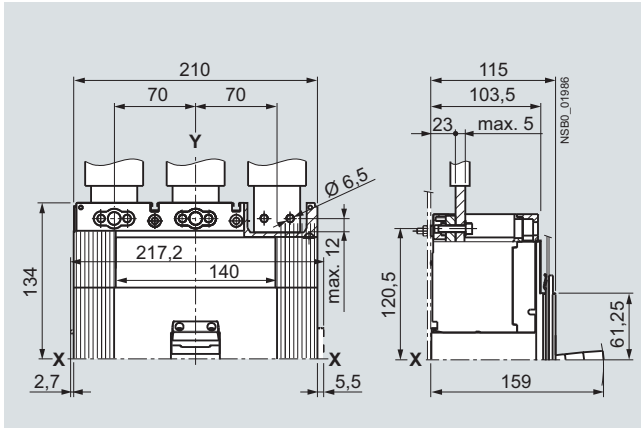
Drehhebelantrieb 3RV19 76-0BA0 auf Schaltfeldtür



Kompaktleistungsschalter 3RV1. 83

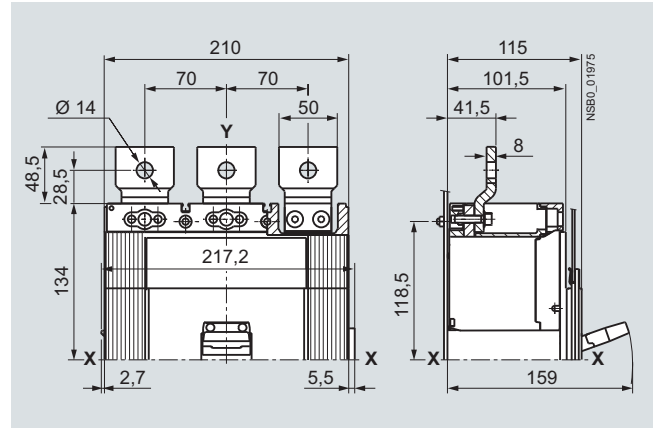
Anbaubares Zubehör

Standardanschlüsse frontseitig



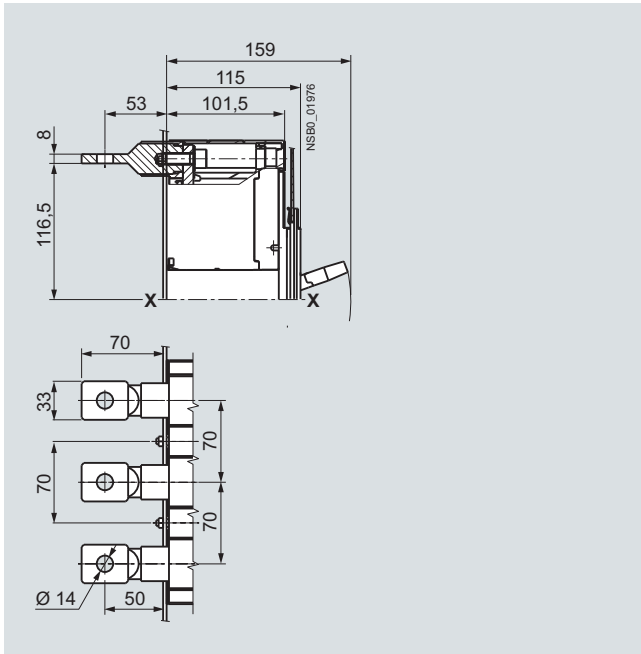
Anschlüsse frontseitig verlängert

3RV19 85-1DA0, 3RV19 85-1EA00



Anschlüsse rückseitig

3RV19 85-3AA0



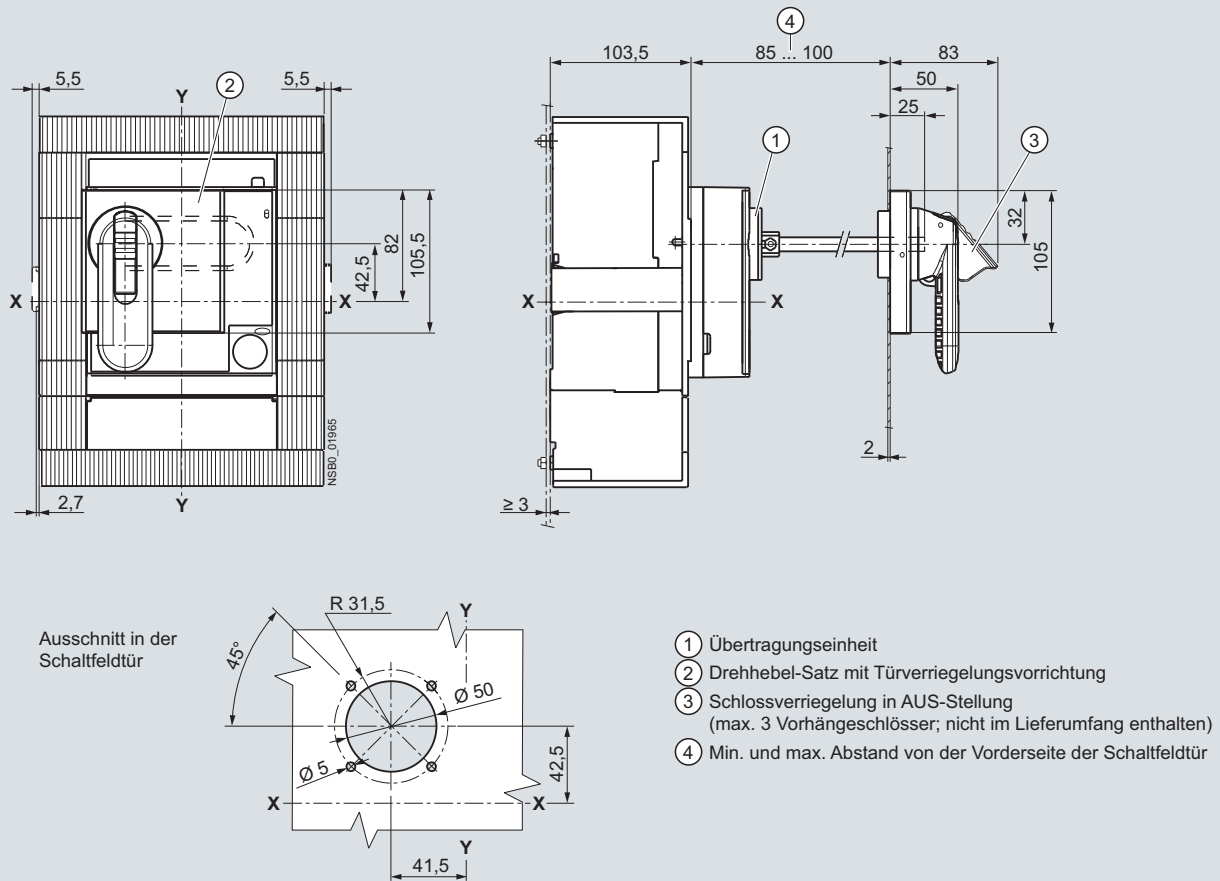
Kompaktleistungsschalter 3RV bis 800 A

Zubehör

Projektionshilfen

Drehantriebe

Drehhebelantrieb auf Schaltfeldtür 3RV19 86-0BA0



Weitere Informationen

Low-Voltage Controls and Distribution
www.siemens.com/industrial-controls

Siemens AG
Industry Sector
Postfach 4848
90026 NÜRNBERG
DEUTSCHLAND

Änderungen vorbehalten

© Siemens AG 2009

www.siemens.com/automation