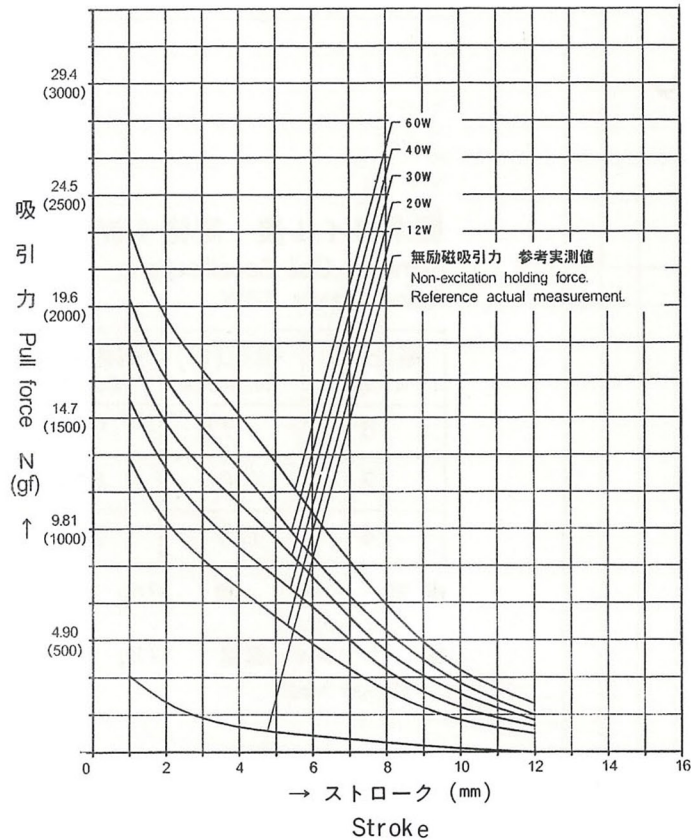


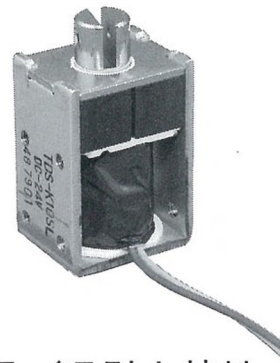
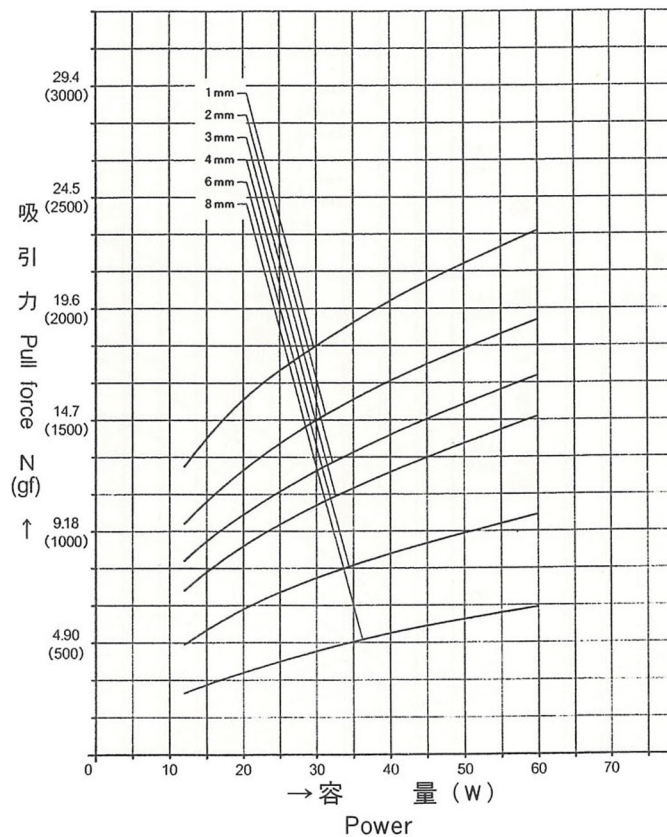
TDS-K10SL

- 無励磁吸着力 13.7N
Non-excitation holding force 13.7N
- 復旧電圧：定格電圧±10%
(最低復旧負荷 1.96N)
Releasing Voltage：Rated voltage±10%
(Minimum release load 1.96N)

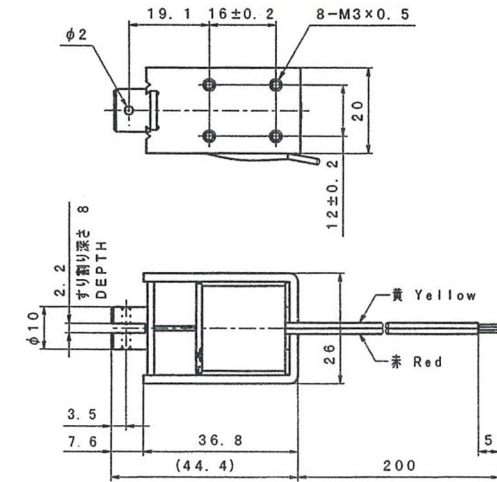
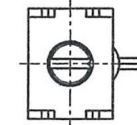
■ ストローク／吸引力特性 Stroke and Pull Force Characteristics



■ 容量／吸引力特性 Power and Pull Force Characteristics



外形寸法
Dimensions



標準コイル表 定格 12W Standard Coil Specifications Rated Power 12W

電圧(V) Voltage	抵抗(Ω) Resistance	電流(mA) Current
6	3	2000
12	12	1000
24	48	500

- 総重量：91.0g
Total weight
- プランジャー重量：18.3g
Plunger weight