

Cimblot épaulé à bout sphérique dégagé forme D

Description de l'article/illustrations du produit

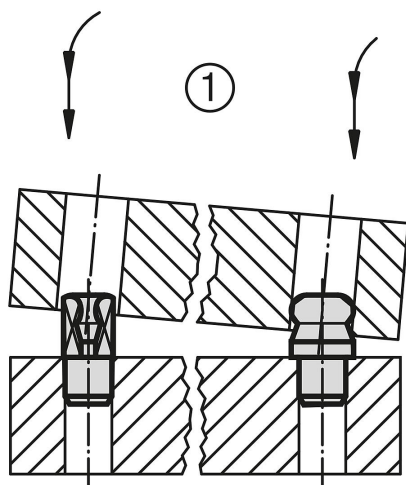


Description

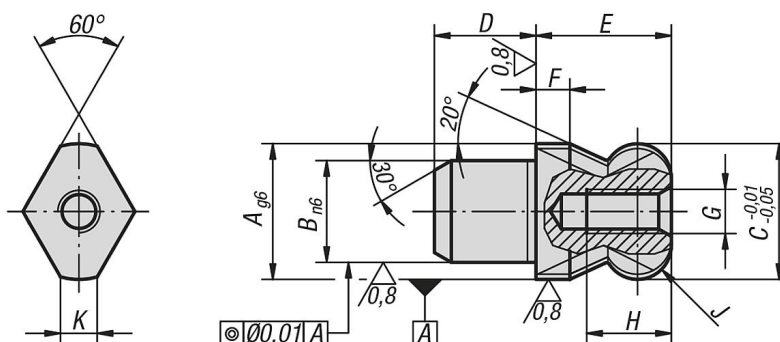
Matière :
Acier à outils. Inox 1.4305.

Finition :
Acier : traité et rectifié.
Inox : rectifié et durci avec un procédé spécial.

Nota :
La forme sphérique de ces cimblots facilite l'opération d'assemblage. Il n'est pas nécessaire d'être parfaitement dans l'axe des cimblots pour effectuer le positionnement des pièces (voir aussi le schéma d'assemblage 1).



Dessins



Aperçu des articles

Cimblot épaulé à bout sphérique dégagé, forme D

Référence	Matière	A	B	C	D	E	F	G	H	J	K
K0351.062	acier à outils	6	4	6	4	6	2	M2,5	4,5	R 1	1,7
K0351.082	acier à outils	8	6	8	6	8	2	M3	6	R 2	2
K0351.102	acier à outils	10	7	10	7	10	2,5	M3	6	R 2,5	2,5
K0351.122	acier à outils	12	8	12	8	12	3	M4	8	R 3	2,5
K0351.142	acier à outils	14	10	14	10	14	3,5	M4	8	R 3,5	3,76
K0351.162	acier à outils	16	12	16	12	16	4	M5	10	R 4	4,3
K0351.202	acier à outils	20	14	20	14	20	5	M5	10	R 5	5
K0351.222	acier à outils	22	16	22	16	22	5,5	M5	10	R 5,5	5
K0351.252	acier à outils	25	18	25	18	25	6	M5	10	R 6	5,6

Cimblot épaulé à bout sphérique dégagé forme D

Aperçu des articles

Référence	Matière	A	B	C	D	E	F	G	H	J	K
K0351.5062	acier inoxydable	6	4	6	4	6	2	M2,5	4,5	R 1	1,7
K0351.5082	acier inoxydable	8	6	8	6	8	2	M3	6	R 2	2
K0351.5102	acier inoxydable	10	7	10	7	10	2,5	M3	6	R 2,5	2,5
K0351.5122	acier inoxydable	12	8	12	8	12	3	M4	8	R 3	2,5
K0351.5142	acier inoxydable	14	10	14	10	14	3,5	M4	8	R 3,5	3,76
K0351.5162	acier inoxydable	16	12	16	12	16	4	M5	10	R 4	4,3
K0351.5202	acier inoxydable	20	14	20	14	20	5	M5	10	R 5	5