

Distributeur 4/3 et 4/2 voies à commande par manette

RF 22371/01.08
Remplace: 10.05

1/12

Type WMM

Dimensions nominales de 16 à 32
Série 5X; 7X
Pression de service maximal 350 bars
Débit maximal 450 l/min



H5914

Table des matières

Contenu	Page
Caractéristiques spécifiques	1
Codification	2
Symboles pour tiroirs	3
Fonctionnement, coupe	4
Caractéristiques techniques	5
Courbes caractéristiques	6 à 8
Seuils de puissance	6 à 8
Encombrement	9 à 11

Caractéristiques spécifiques

- Distributeur à tiroir à action directe à commande par manette
- Position des orifices selon DIN 24340, forme A et ISO 4401
- Avec rappel de ressort ou cran, au choix
- Mécanisme de commande protégé contre la pollution et l'entrée d'humidité
- Tête avec mécanisme de commande échangeable sans démontage du distributeur
- Commutateur de position inductif et capteurs d'approximation (sans contact), au choix, voir RF 24830 (uniquement DN16 et 25)
- Autres informations:

Embases de distribution DN16:	RF 45056
Embases de distribution DN25:	RF 45058
Embases de distribution DN32:	RF 45060

Informations concernant les pièces de rechange livrables:
www.boschrexroth.com/spc

Codification

H	4	WMM			/			*
---	---	-----	--	--	---	--	--	---

Pression de service maximale 350 bars

= H

4 orifices principaux

= 4

Commande

Manette

= WMM

Dimension nominale 16

= 16

Dimension nominale 25

= 22

Dimension nominale 32

= 32

Symboles pour tiroirs, p.ex. C, E etc. voir page 3

DN16 et 25 – Série 70 à 79

= 7X

(70 à 79: cotes de montage et de raccordement inchangées)

DN32 – Série 30 à 39

= 5X

(30 à 39: cotes de montage et de raccordement inchangées)

autres indications en clair

Matériau des joints

sans désign. = joints NBR

V = joints FKM

(autres joints sur demande)

⚠ Attention!

Tenir compte de l'aptitude des fluides hydrauliques utilisés pour les joints!

Surveillance des positions de commutation (uniquement DN16 et 25)

sans désign. = sans commutateur de position

QMAG24 = position "a" surveillée

QMBG24 = position "b" surveillée

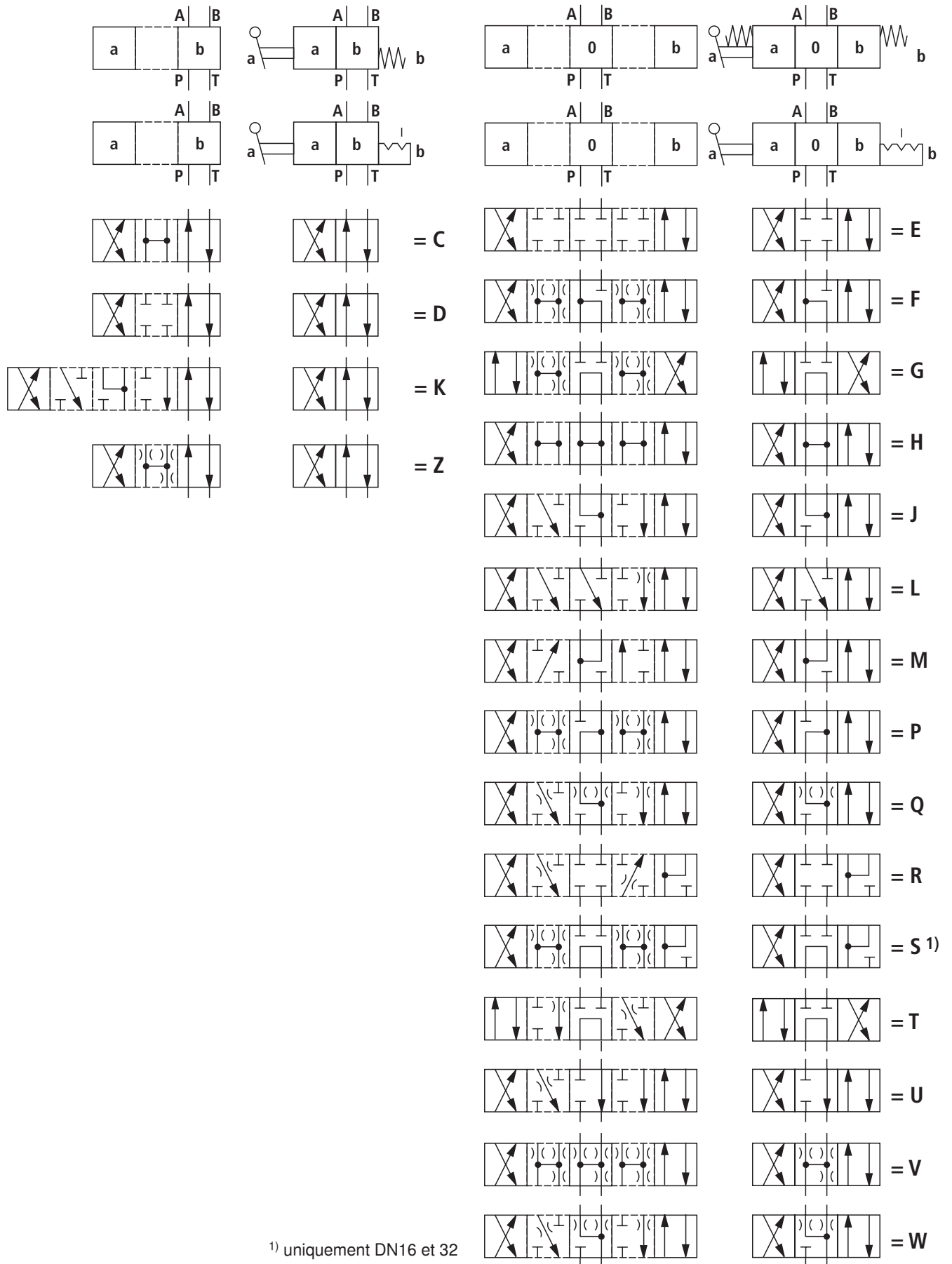
QM0G24 = position de repos surveillée

sans désign. = avec rappel à ressort

F = avec cran

Les versions préférentielles et les versions standard sont indiquées dans l'EPS (bordereau de prix standard).

Symboles pour tiroirs



Fonctionnement, coupes

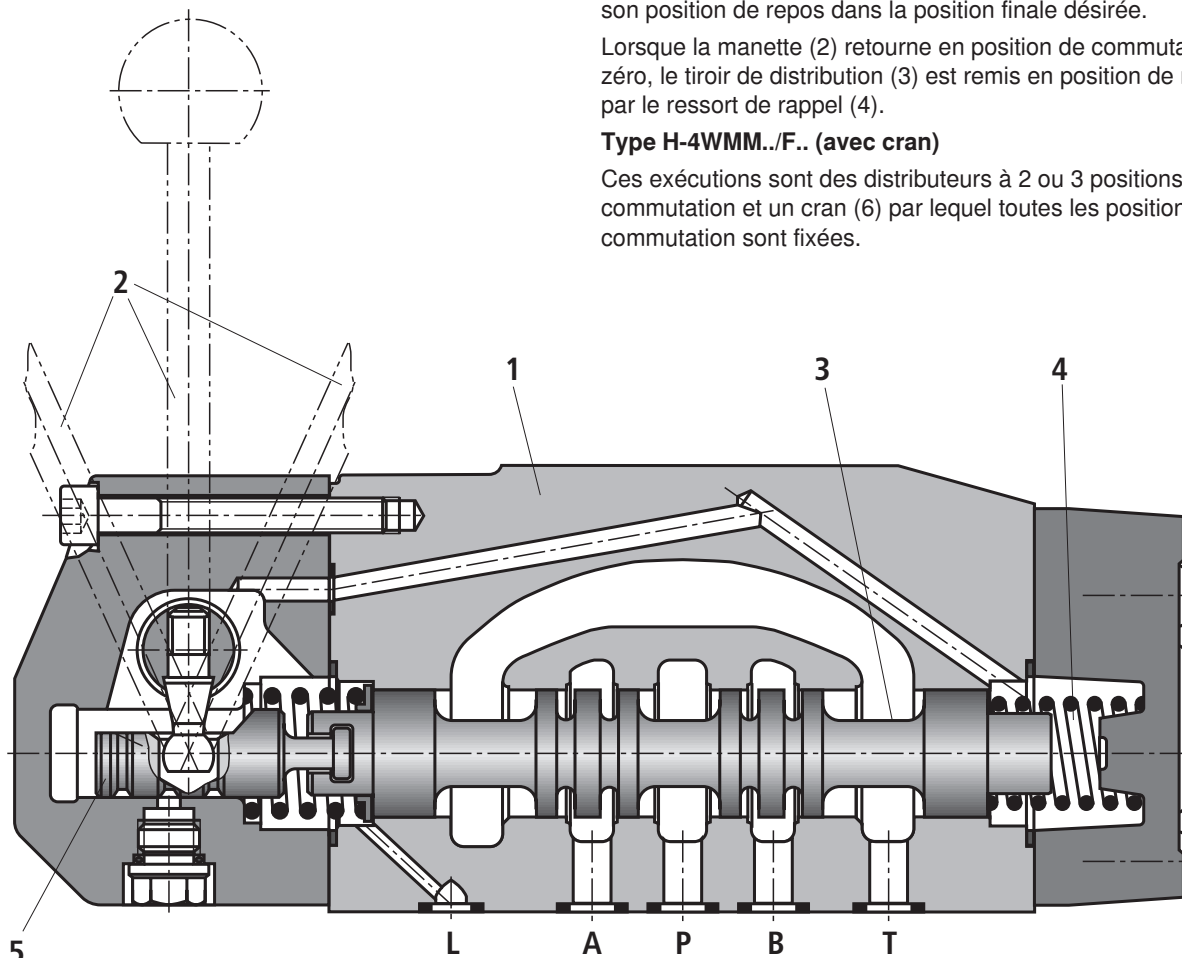
Les distributeurs du type WMM sont des distributeurs à tiroir à commande par manette. Ils règlent le démarrage, l'arrêt et le sens de flux d'un débit et sont composés essentiellement d'un carter (1), d'une manette (2), d'un tiroir de distribution (3) ainsi que d'un ou deux ressorts de rappel (4).

Au repos, le tiroir de distribution (3) est maintenu en position médiane ou en position de départ par les ressorts de rappel (4). Le tiroir de distribution (3) est commandé par la manette (2). Via un joint articulé et le boulon (5), la manette agit directement sur le tiroir de distribution (3), qui ainsi est remis de son position de repos dans la position finale désirée.

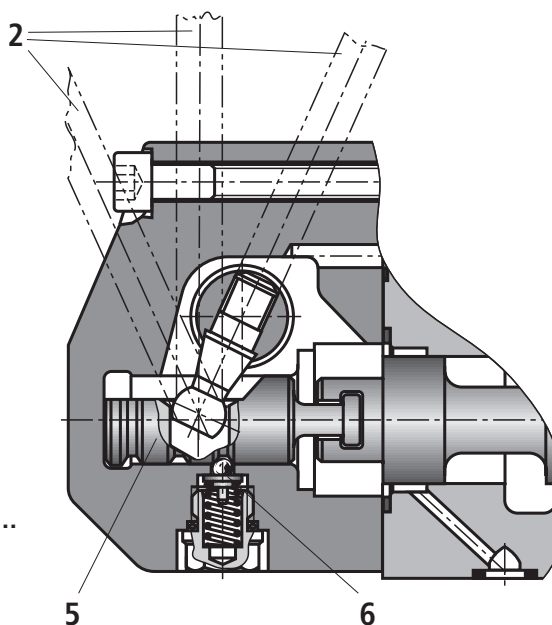
Lorsque la manette (2) retourne en position de commutation zéro, le tiroir de distribution (3) est remis en position de repos par le ressort de rappel (4).

Type H-4WMM../F.. (avec cran)

Ces exécutions sont des distributeurs à 2 ou 3 positions de commutation et un cran (6) par lequel toutes les positions de commutation sont fixées.



Type H-4WMM 16 E 7X/...



Type H-4WMM 16 E 7X/F...
(avec cran)

Caractéristiques techniques (en cas d'utilisation en dehors des valeurs indiquées, veuillez nous consulter!)**générales**

Dimensions nominales			DN16	DN25	DN32
Poids	kg		env. 8	env. 12,2	env. 49
Position de montage			quelconque		
Plage de température ambiante		°C	-30 à +80 (joints NBR) -20 à +80 (joints FKM)		
Force d'actionnement	- avec rappel à ressort	N	au maximum 75	au maximum 105	au maximum 150
	- avec cran	N	env. 75	env. 105	env. 100
Angle de commande de la position médiane (voir encombrement à la page 9 à 11)		°	2 x 26	2 x 24,5	2 x 25

hydrauliques

Pression de service maximale	- Orifice A, B, P	bars	350		
	- Orifice T	bars	250		
			Si la pression du bac est supérieure à 160 bars, l'huile de fuite est évacuée via l'orifice L (DN16) ou l'orifice Y (DN25 et 32)!		
Débit maximal			300	450	1100
Fluide hydraulique			Huile minérale (HL, HLP) selon DIN 51524 ¹⁾ ; fluides hydraulique à dégradation biologique rapide selon VDMA 24568 (voir également RF 90221); HETG (huile de colza) ¹⁾ ; HEPG (polyglycoles) ²⁾ ; HEES (ester synthétique) ²⁾ ; autres fluides hydrauliques sur demande		
Plage de température du fluide hydraulique		°C	-30 à +80 (joints NBR) -20 à +80 (joints FKM)		
Plage de viscosité		mm ² /s	2,8 à 380		
Degré de pollution max. autorisé des fluides hydrauliques, indice de pureté selon ISO 4406 (c)			Classe 20/18/15 ³⁾		
Section de débit	- Symbole Q (A/B → T)	mm ²	32	78	116
	- Symbole V (A/B → T)	mm ²	32	73	136
	(P → A/B)	mm ²	32	84	120
	- Symbole W (A/B → T)	mm ²	6	10	20

¹⁾ adapté aux joints NBR et FKM

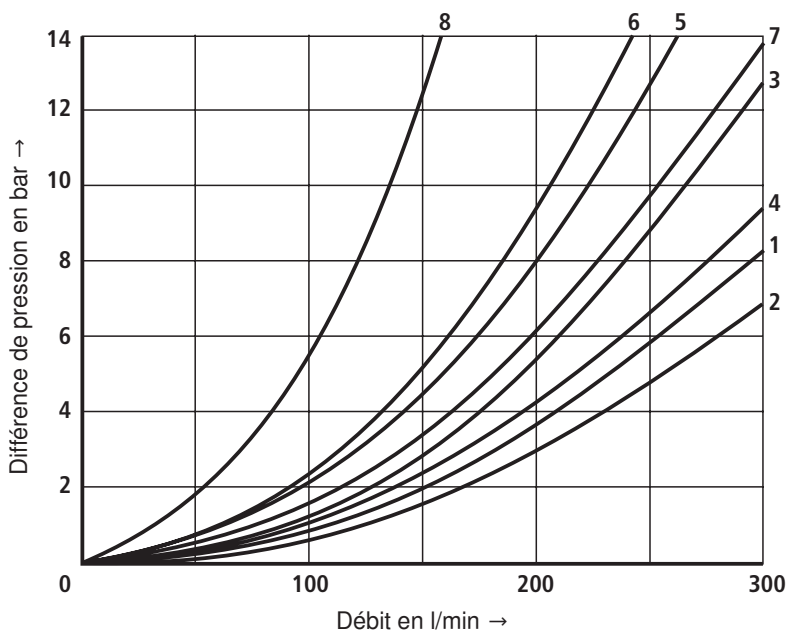
²⁾ adapté uniquement aux joints FKM

³⁾ Les indices de pureté mentionnés pour les composants sont à respecter dans les systèmes hydrauliques. Un filtrage efficace évite les dérangements tout en augmentant la longévité des composants.

Pour le choix des filtres, voir les notices RF 50070, RF 50076, RF 50081, RF 50086, RF 50087 et RF 50088.

Courbes caractéristiques: DN16 (mesurées avec HLP46, $\vartheta_{\text{Huile}} = 40 \text{ °C} \pm 5 \text{ °C}$)

Δp - q_V -Courbes caractéristiques



Symbole pour tiroirs	Sens du débit				
	P-A	P-B	A-T	B-T	P-T
E, D, Y	1	1	1	3	-
F	2	2	3	3	-
G, T	5	1	3	7	6
H, C, Q	2	2	3	3	-
V, Z	2	2	3	3	-
J, K, L	1	1	3	3	-
M, W	2	2	4	3	-
R	2	2	4	-	-
U	1	1	4	7	-
S	4	4	4	-	8

Seuils de puissance: DN16 (mesurés avec HLP46, $\vartheta_{\text{Huile}} = 40 \text{ °C} \pm 5 \text{ °C}$)

⚠ Attention!

En raison de l'effet adhésif, la fonction de commutation des distributeurs dépend du filtrage. Afin de pouvoir atteindre les débits admissibles indiqués, un filtrage en plein débit avec $25 \mu\text{m}$ est recommandé. Les forces de flux au sein des distributeurs ont également de l'influence sur la puissance de débit.

Pour cette raison, en cas des distributeurs à 4 voies, les débits indiqués sont valables pour l'utilisation normale avec deux sens de débit (par exemple de P à A et en même temps reflux de B à T) (voir le tableau). Si seulement un sens de débit est disponible, le débit admissible peut être considérablement plus réduit (p. ex. en cas de l'utilisation d'un distributeur à 4 voies en tant que distributeur à 3 voies au moyen du blocage de l'orifice A ou B).

Distributeurs à deux positions – $q_{V \text{ max}}$ en l/min

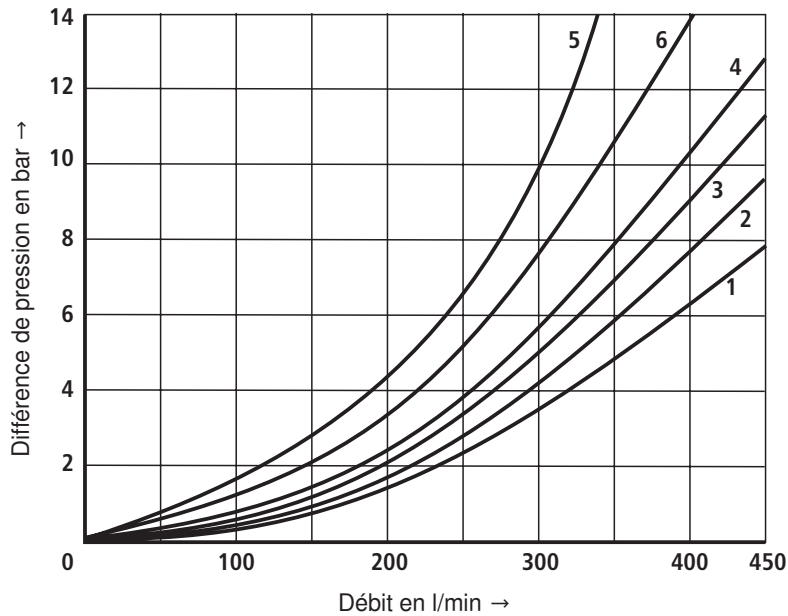
Symbole pour tiroirs	Pression de service p_{max} en bar				
	70	140	210	280	350
– avec rappel à ressort					
C	300	300	300	260	220
D	300	300	210	190	160
K	300	300	200	150	130
Z	300	240	190	170	150
– avec cran					
C, D, K, Z	300	300	300	300	300

Distributeurs à trois positions – $q_{V \text{ max}}$ en l/min

Symbole pour tiroirs	Pression de service p_{max} en bar				
	70	140	210	280	350
– avec rappel à ressort					
E, H, J, L, M, Q, R, U, W	300	300	300	300	300
F, P	300	300	210	190	170
G, S, T	300	300	220	210	180
V	300	260	200	180	170
– avec cran					
E, H, J, L, M, Q, R, U, W	300	300	300	300	300
F, P	300	300	280	230	230
G, S, T	300	300	230	230	230
V	300	300	250	230	230

Courbes caractéristiques: DN25 (mesurées avec HLP46, $\vartheta_{\text{Huile}} = 40 \text{ °C} \pm 5 \text{ °C}$)

Δp - q_V -Courbes caractéristiques



Symbole pour tiroirs	Sens du débit					
	P-A	P-B	A-T	B-T	P-T	B-A
E	2	2	1	4	-	-
F	1	2	1	2	4	-
G	2	2	2	4	6	-
H	2	2	1	3	2	-
J	2	2	1	3	-	-
L	2	2	1	2	-	-
M	2	2	1	4	-	-
P	2	2	1	4	6	-
Q	2	2	1	4	-	-
R	1	2	1	-	-	5
T	2	2	2	4	5	-
U	2	2	1	4	-	-
V	2	2	1	4	-	-
W	2	2	1	3	-	-

4 Symbole pour tiroirs L Position médiane A-T

6 Symbole pour tiroirs U Position médiane B-T

Seuils de puissance: DN25 (mesurés avec HLP46, $\vartheta_{\text{Huile}} = 40 \text{ °C} \pm 5 \text{ °C}$)

⚠ Attention!

En raison de l'effet adhésif, la fonction de commutation des distributeurs dépend du filtrage. Afin de pouvoir atteindre les débits admissibles indiqués, un filtrage en plein débit avec $25 \mu\text{m}$ est recommandé. Les forces de flux au sein des distributeurs ont également de l'influence sur la puissance de débit.

Pour cette raison, en cas des distributeurs à 4 voies, les débits indiqués sont valables pour l'utilisation normale avec deux éléments de débit (par exemple de P à A et en même temps reflux de B à T) (voir le tableau). Si seulement un sens de débit est disponible, le débit admissible peut être considérablement plus réduit (p. ex. en cas de l'utilisation d'un distributeur à 4 voies en tant que distributeur à 3 voies au moyen du blocage de l'orifice A ou B).

Distributeurs à deux positions – $q_{V \text{ max}}$ en l/min

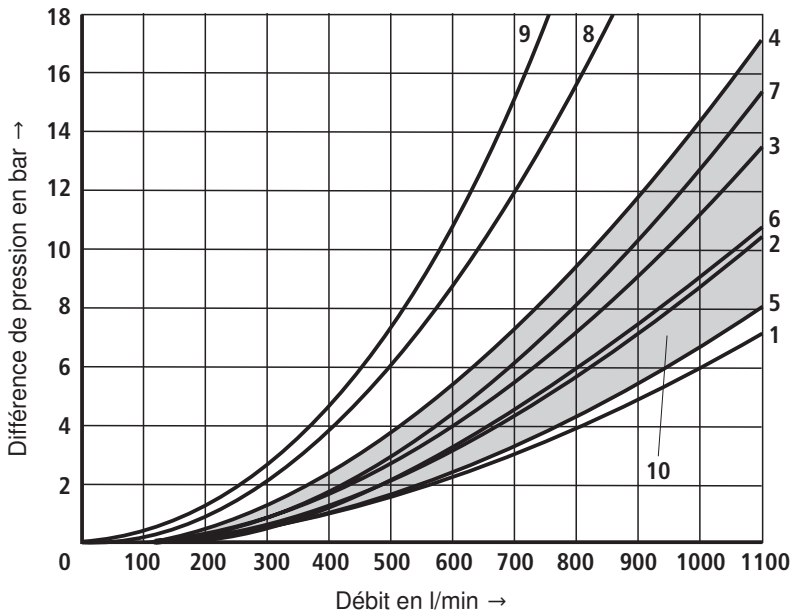
Symbole pour tiroirs	Pression de service p_{max} en bar				
	70	140	210	280	350
– avec rappel à ressort					
C	450	300	250	200	180
D	350	300	275	250	200
K	200	150	140	130	120
Z	300	270	240	220	200
– avec cran					
C, D, K, Z	450	450	450	450	450

Distributeurs à trois positions – $q_{V \text{ max}}$ en l/min

Symbole pour tiroirs	Pression de service p_{max} en bar				
	70	140	210	280	350
– avec rappel à ressort					
E, J, L, M, Q, R, U, W	450	450	450	450	450
F	450	250	200	135	110
G, T	450	330	290	230	180
H	450	450	400	400	350
P	450	310	240	215	150
V	450	310	280	270	200
– avec cran					
E, F, G, H, J, L, M, P, Q, R, T, U, W	450	450	450	450	450
V	450	450	400	350	300

Courbes caractéristiques: DN32 (mesurées avec HLP46, $\vartheta_{\text{Huile}} = 40 \text{ °C} \pm 5 \text{ °C}$)

Δp - q_V -Courbes caractéristiques



Symbole pour tiroirs	Sens du débit					
	P-A	P-B	A-T	B-T	P-T	B-A
E	1	1	2	3	-	-
G	6	5	6	7	7	-
R	1	1	2	-	-	4
S	-	-	-	-	9	8
T	6	5	6	7	7	-
W	1	1	2	3	-	4

10 tous les autres symboles pour tiroirs

Seuils de puissance: DN32 (mesurés avec HLP46, $\vartheta_{\text{Huile}} = 40 \text{ °C} \pm 5 \text{ °C}$)

⚠ Attention !

En raison de l'effet adhésif, la fonction de commutation des distributeurs dépend du filtrage. Afin de pouvoir atteindre les débits admissibles indiqués, un filtrage en plein débit avec $25 \mu\text{m}$ est recommandé. Les forces de flux au sein des distributeurs ont également de l'influence sur la puissance de débit.

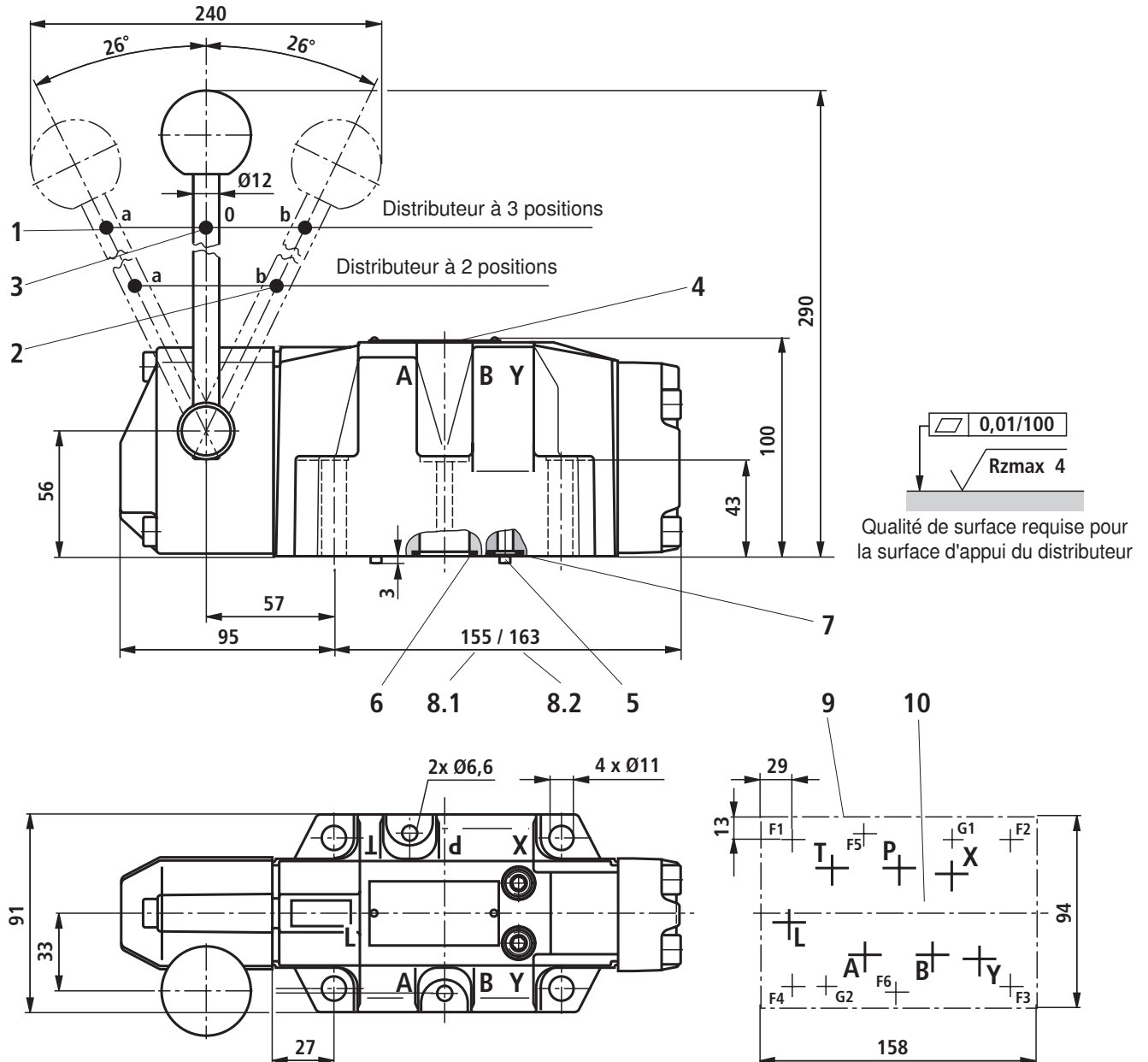
Pour cette raison, en cas des distributeurs à 4 voies, les débits indiqués sont valables pour l'utilisation normale avec deux sens de débit (par exemple de P à A et en même temps reflux de B à T) (voir le tableau). Si seulement un sens de débit est disponible, le débit admissible peut être considérablement plus réduit (p. ex. en cas de l'utilisation d'un distributeur à 4 voies en tant que distributeur à 3 voies au moyen du blocage de l'orifice A ou B).

Distributeurs à deux positions – $q_{V \text{ max}}$ en l/min

Symbole pour tiroirs	Pression de service p_{max} en bar				
	70	140	210	280	350
– avec rappel à ressort					
C	1100	1040	860	800	700
D	1100	1040	540	480	420
K	1100	1040	860	500	450
Z	1100	1040	860	700	650
– avec cran					
C, D, K, Z	1100	1040	860	750	680

Distributeurs à trois positions – $q_{V \text{ max}}$ en l/min

Symbole pour tiroirs	Pression de service p_{max} en bar				
	70	140	210	280	350
– avec rappel à ressort					
E, J, L, M, Q, R, U, W	1100	1040	860	750	680
F, G, S, T, H, P	900	900	800	650	450
V	1100	1000	680	500	450
– avec cran					
E, F, G, H, J, L, M, P, Q, R, S, T, U, V, W	1100	1040	860	750	680

Encombrement: DN16 (cotes en mm)

- 1 Position de commutation a
- 2 Position de commutation b
- 3 Position de commutation 0
- 4 Plaque signalétique
- 5 2 goupilles de serrage $\varnothing 3$
- 6 Joints identiques pour les orifices A, B, P et T
- 7 Joints identiques pour les orifices L, X et Y
- 8.1 Cote pour distributeur à 3 positions
- 8.2 Cote pour distributeur à 2 positions avec rappel de ressort
- 9 Surface d'appui usinée
- 10 Position des orifices selon DIN 24340 forme A16 et ISO 4401-07-07-0-05

Embases de distribution selon notice RF 45056

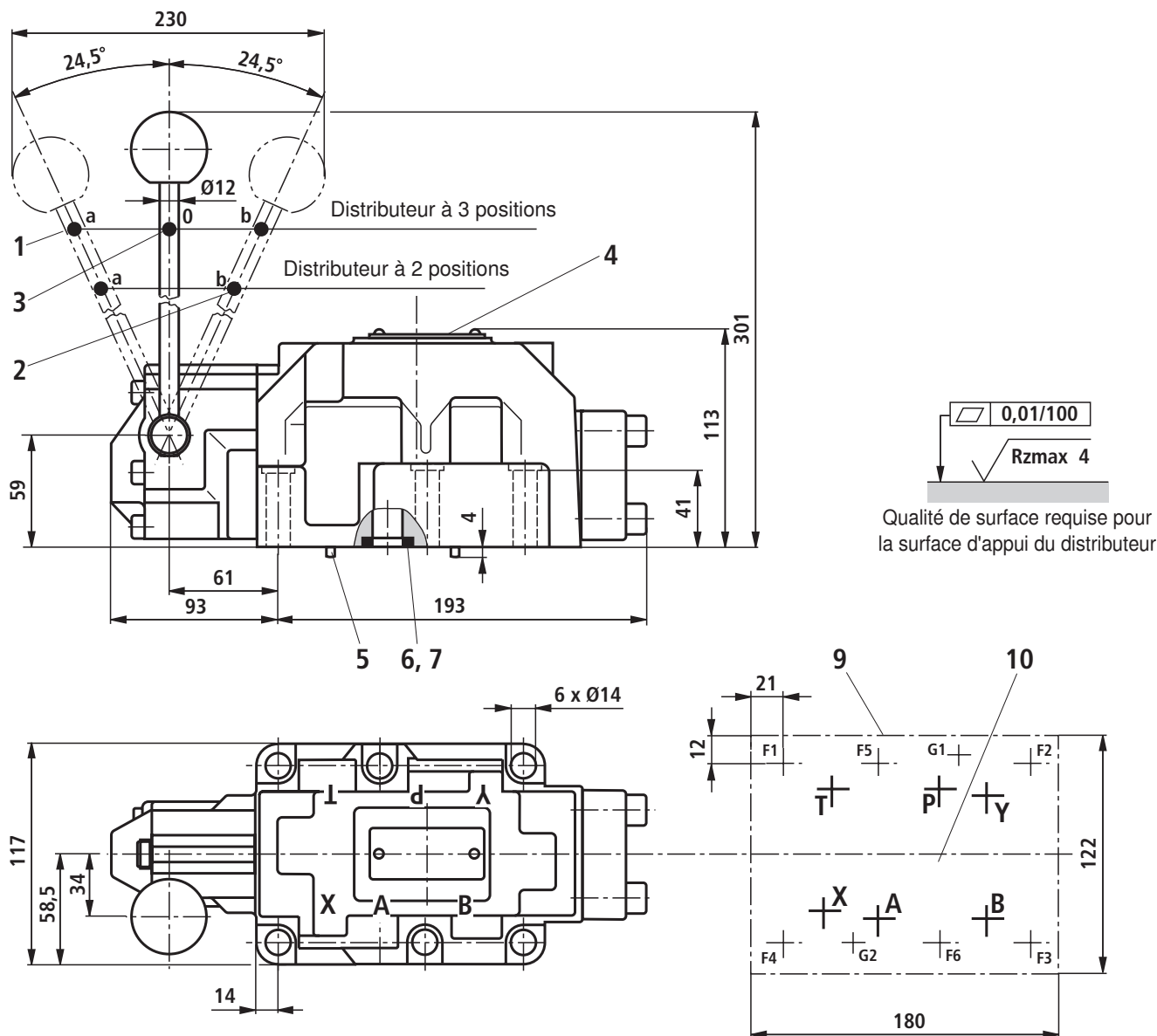
(à commander séparément)

G 172/01 (G3/4)

G 174/01 (G1)

G 174/08 (bride)

Vis de fixation des distributeurs (à commander séparément)**4 vis à tête cylindrique****ISO 4762 - M10 x 60 - 10.9-fZn-240h-L**Coeff. de frottement $\mu_{total} = 0,09$ à $0,14$,Couple de serrage $M_A = 75$ NmRéf. article **R913000116****2 vis à tête cylindrique ISO 4762 - M5 x 60 - 10.9,**Coeff. de frottement $\mu_{total} = 0,09$ à $0,14$,Couple de serrage $M_A = 12,5$ NmRéf. article **R913000115**

Encombrement: DN25 (cotes en mm)

- 1 Position de commutation a
- 2 Position de commutation b
- 3 Position de commutation 0
- 4 Plaque signalétique
- 5 2 goupilles de serrage $\varnothing 6$
- 6 Joints identiques pour les orifices A, B, P et T
- 7 Joints identiques pour les orifices X et Y
- 9 Surface d'appui usinée
- 10 Position des orifices selon DIN 24340 forme A25 et ISO 4401-08-08-0-05

Embases de distribution selon notice RF 45058, 45059
(à commander séparément)

- G 150/01 (G3/4)
- G 151/01 (G1)
- G 154/01 (G1 1/4)
- G 156/01 (G1 1/2)

Vis de fixation des distributeurs (à commander séparément)

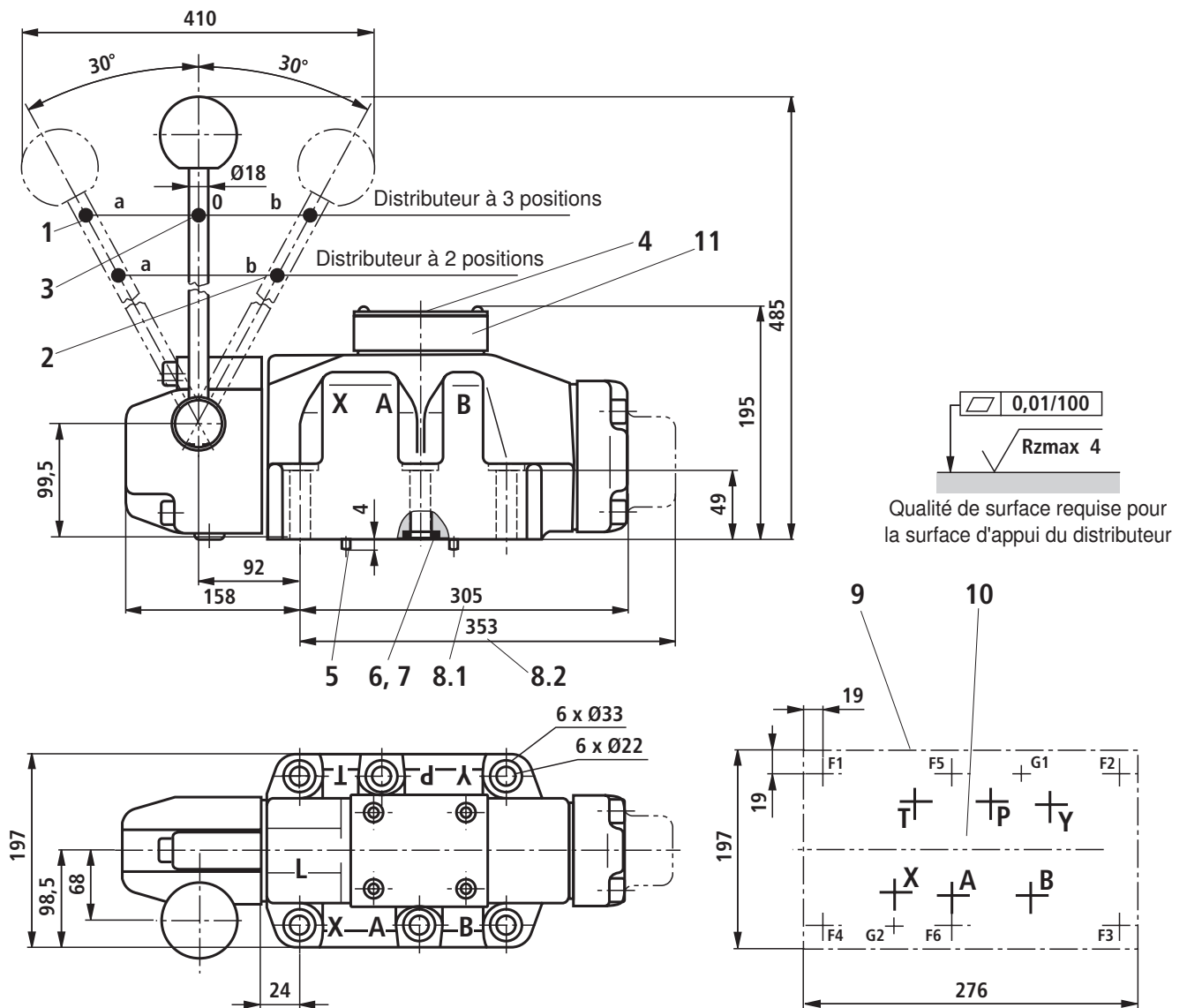
6 vis à tête cylindrique

ISO 4762 - M12 x 60 - 10.9-fZn-240h-L

Coeff. de frottement $\mu_{total} = 0,09$ à $0,14$,

Couple de serrage $M_A = 130$ Nm

Réf. article **R913000121**

Encombrement: DN32 (cotes en mm)

- 1 Position de commutation a
- 2 Position de commutation b
- 3 Position de commutation 0
- 4 Plaque signalétique
- 5 2 goupilles de serrage $\varnothing 6$
- 6 Joints identiques pour les orifices A, B, P et T
- 7 Joints identiques pour les orifices X et Y
- 8.1 Cote pour distributeur à 2 et 3 positions avec cran et distributeur à 3 positions avec rappel de ressort
- 8.2 Cote pour distributeur à 2 positions avec rappel de ressort
- 9 Surface d'appui usinée
- 10 Position des orifices selon DIN 24340 forme A32 et ISO 4401-10-09-0-05
- 11 Plaque de déviation

Embases de distribution selon notice RF 45060

(à commander séparément)

G 157/01 (G1 1/2)

G 157/02 (M48 x 2)

G 158/10 (bride)

Vis de fixation des distributeurs (à commander séparément)**6 vis à tête cylindrique****ISO 4762 - M20 x 80 - 10.9-flZn-240h-L**Coeff. de frottement $\mu_{total} = 0,09$ à $0,14$,Couple de serrage $M_A = 160$ NmRéf. article **R901035246**

Notes

Bosch Rexroth AG
Hydraulics
Zum Eisengießer 1
97816 Lohr am Main, Germany
Phone +49 (0) 93 52 / 18-0
Fax +49 (0) 93 52 / 18-23 58
documentation@boschrexroth.de
www.boschrexroth.de

© Tous droits réservés par Bosch Rexroth AG, y compris en cas de demande de brevet. Tout pouvoir de disposition, notamment droit de reproduction et de transmission, nous est réservé.

Les données contenues dans ce document servent exclusivement à la description du produit. Il ne peut être tiré argument d'aucune des indications portées au présent document quant aux propriétés précises ou à une adéquation du produit en vue d'une application précise. Ces indications ne dispensent pas l'utilisateur d'une appréciation et d'une vérification personnelles. Il convient de tenir compte du fait que nos produits sont soumis à un processus naturel d'usure et de vieillissement.