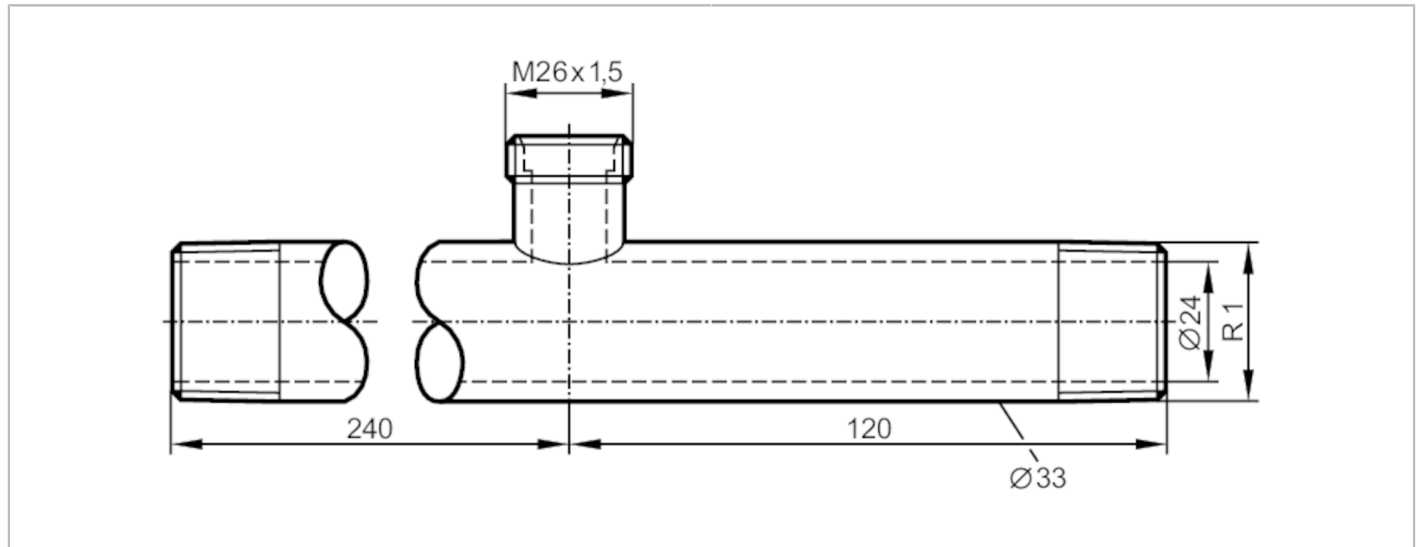


# E40139



## T-Stück

T-PIECE R1-M26X1.5-R1



Einsatzbereich	
Ausführung	für Sensoren und Adapter mit Prozessanschluss M26x1,5
Durchflussbereich [l/min]	0...40
Applikation	für den industriellen Einsatz
Medien	Flüssige und gasförmige Medien
Druckfestigkeit [bar]	30
Zulassungen / Prüfungen	
Druckgeräterichtlinie	Gute Ingenieurpraxis; verwendbar für Medien der Fluidgruppe 2; Medien der Fluidgruppe 1 auf Anfrage
Mechanische Daten	
Gewicht [g]	1265
Abmessungen [mm]	M26 x 1,5
Gewindebezeichnung	M26 x 1,5
Werkstoffe	1.4571 (Edelstahl / 316Ti)
Zubehör	
Zubehör optional	Adapter: 1 x M18 x 1,5, zur Adaption von Strömungssensoren, E40104
Bemerkungen	
Verpackungseinheit	1 Stück