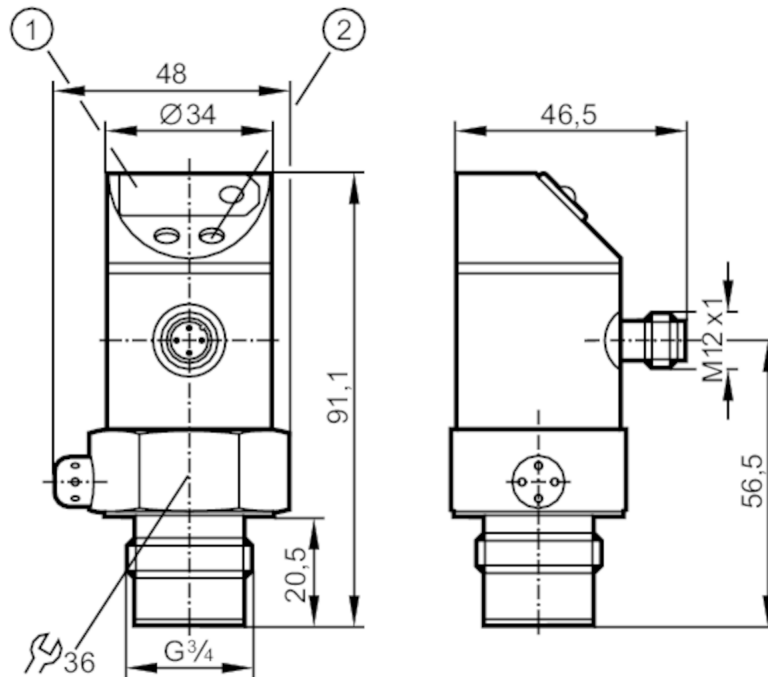




Frontbündiger Drucksensor

PF-001BREB34-MFRKG/US/ IP



- 1 7-Segment-LED-Anzeige
- 2 Programmier Taste



Produktmerkmale

Ausgangssignal	Schaltsignal; Analogsignal; (konfigurierbar)			
Messbereich	-0,05...1 bar	-50...1000 mbar	-0,7...14,5 psi	-5...100 kPa
Prozessanschluss	Gewindeanschluss G 3/4 Außengewinde			

Einsatzbereich

Besondere Eigenschaft	Vergoldete Kontakte		
Applikation	Lebensmittel- und Getränkeindustrie		
Montage	Drehbares Gehäuse 350°		
Medien	Pastöse und feststoffhaltige Medien; Flüssige und gasförmige Medien		
Mediumtemperatur [°C]	-25...80		
Druckfestigkeit	10000 mbar	145 psi	1000 kPa
Min. Berstdruck	30000 mbar	450 psi	3000 kPa
Druckart	Relativdruck		
Totraumfrei	ja		

Elektrische Daten

Betriebsspannung [V]	20...30 DC		
Stromaufnahme [mA]	< 60		
Min. Isolationswiderstand [MΩ]	100; (500 V DC)		
Schutzklasse	III		
Verpolungsschutz	ja		
Bereitschaftsverzögerungszeit [s]	0,2		
Watchdog integriert	ja		



Frontbündiger Drucksensor

PF-001BREB34-MFRKG/US/ IP

Ein-/Ausgänge	
Anzahl der Ein- und Ausgänge	Anzahl der digitalen Ausgänge: 2; Anzahl der analogen Ausgänge: 1
Ausgänge	
Gesamtzahl Ausgänge	2
Ausgangssignal	Schaltsignal; Analogsignal; (konfigurierbar)
Elektrische Ausführung	PNP/NPN
Anzahl der digitalen Ausgänge	2
Ausgangsfunktion	Schließer / Öffner; (parametrierbar)
Max. Spannungsabfall Schaltausgang DC [V]	2
Dauerhafte Strombelastbarkeit des Schaltausgangs DC [mA]	250
Schaltfrequenz DC [Hz]	< 170
Anzahl der analogen Ausgänge	1
Analogausgang Strom [mA]	4...20; (skalierbar 1:4)
Max. Bürde [Ω]	(U _b - 10 V) / 20 mA
Analogausgang Spannung [V]	0...10; (skalierbar 1:4)
Min. Lastwiderstand [Ω]	2000
Kurzschlusschutz	ja
Ausführung Kurzschlusschutz	getaktet
Überlastfest	ja
Mess-/Einstellbereich	
Messbereich	-0,05...1 bar -50...1000 mbar -0,7...14,5 psi -5...100 kPa
Schaltpunkt SP	-45...999 mbar -0,7...14,5 psi -4,5...99,9 kPa
Rückschaltpunkt rP	-50...994 mbar -0,7...14,4 psi -5...99,4 kPa
Analogstartpunkt	-50...749 mbar -0,7...10,9 psi -5...74,9 kPa
Analogendpunkt	200...999 mbar 2,9...14,5 psi 20...99,9 kPa
In Schritten von	1 mbar 0,1 psi 0,1 kPa
Werkseinstellung	SP1 = 250 mbar rP1 = 230 mbar ASP = 0 mbar AEP = 999 mbar
Genauigkeit / Abweichungen	
Wiederholgenauigkeit [% der Spanne]	< ± 0,1; (bei Temperaturschwankungen < 10 K; Turn down 1:1)
Kennlinienabweichung [% der Spanne]	< ± 0,6; (Turn down 1:1 Linearität, einschließlich Hysterese und Wiederholgenauigkeit Grenzpunkteinstellung nach DIN 16086)
Linearitätsabweichung [% der Spanne]	< ± 0,5; (Turn down 1:1)
Hystereseabweichung [% der Spanne]	< ± 0,1; (Turn down 1:1)
Langzeitstabilität [% der Spanne]	< ± 0,1; (Turn down 1:1; pro Jahr)
Temperaturkoeffizient Nullpunkt	< ± 0,1; (0...80 °C)

PF2957



Frontbündiger Drucksensor

PF-001BREB34-MFRKG/US/ IP

[% der Spanne / 10 K]	
Temperaturkoeffizient Spanne [% der Spanne / 10 K]	< ± 0,2; (0...80 °C)

Reaktionszeiten	
Ansprechzeit [ms]	< 3
Dämpfung Schaltausgang dAP [s]	0...4
Dämpfung Analogausgang dAA Stufen [s]	0 - 0,1 - 0,5 - 2
Max. Anstiegszeit Analogausgang [ms]	3

Software / Programmierung	
Parametriermöglichkeiten	Hysterese / Fenster; Schließer / Öffner; Schaltlogik; Strom-/Spannungsausgang; Dämpfung; Anzeigewertanpassung; Display drehbar / abschaltbar; Anzeigeeinheit; Nullpunkt; Spanne

Umgebungsbedingungen	
Umgebungstemperatur [°C]	-25...80
Lagertemperatur [°C]	-40...100
Schutzart	IP 67

Zulassungen / Prüfungen		
EMV	EN 61000-4-2 ESD	4 kV CD / 8 kV AD
	EN 61000-4-3 HF gestrahlt	10 V/m
	EN 61000-4-4 Burst	2 kV
	EN 61000-4-6 HF leitungsgebunden	10 V
Schockfestigkeit	DIN IEC 68-2-27	50 g (11 ms)
Vibrationsfestigkeit	DIN IEC 68-2-6	20 g (10...2000 Hz)
MTTF [Jahre]		170

Mechanische Daten	
Gewicht [g]	308,5
Werkstoffe	1.4404 (Edelstahl / 316L); PBT; PC; PEI; EPDM/X; FKM
Werkstoffe in Kontakt mit dem Medium	Keramik (99,9 % Al ₂ O ₃); PTFE; FKM; 1.4435 (Edelstahl / 316L); Oberflächenbeschaffenheit: Ra < 0,4 / Rz 4
Min. Druckzyklen	100 Millionen
Prozessanschluss	Gewindeanschluss G 3/4 Außengewinde

Anzeigen / Bedienelemente		
Anzeige	Schaltzustand	2 x LED, rot
	Funktionsanzeige	7-Segment-LED-Anzeige
	Messwerte	7-Segment-LED-Anzeige
Anzeigeeinheit	mbar; psi; kPa	

Bemerkungen	
Verpackungseinheit	1 Stück

Elektrischer Anschluss	
Steckverbindung: 1 x M12; Kontakte: vergoldet	

PF2957

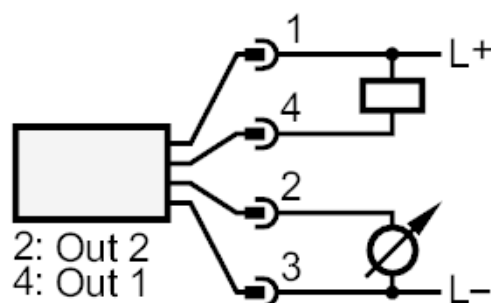
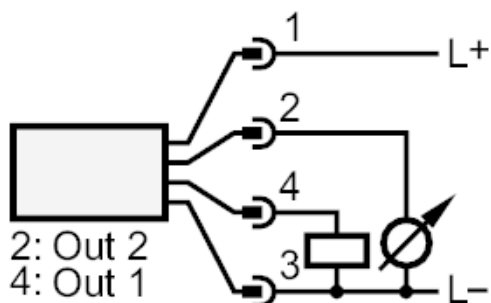
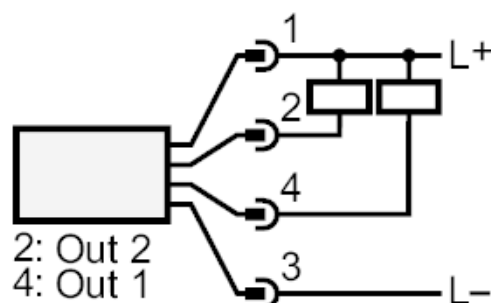
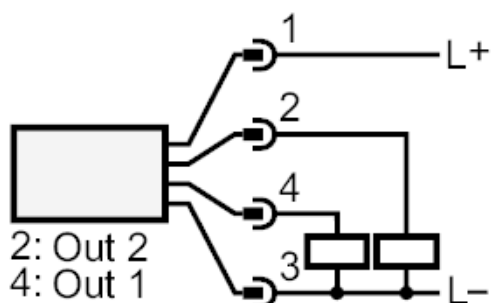


Frontbündiger Drucksensor

PF-001BREB34-MFRKG/US/ IP



Anschluss



OUT1	Schaltausgang
OUT2	Schaltausgang
	Analogausgang