

## Gniazda do zatrzasków

### Opis artykułu/ilustracje produktu



### Opis

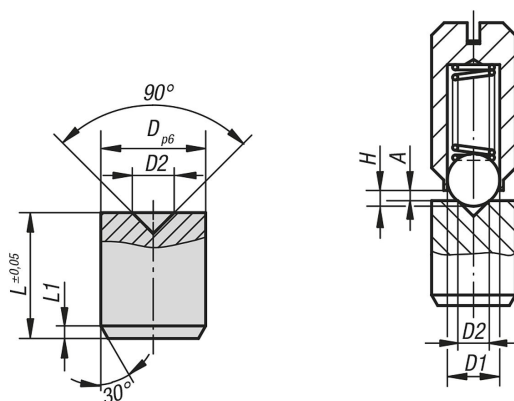
**Materiał:**  
Stal automatowa.

**Wersja:**  
niepowlekana, hartowana.

**Wskazówka:**  
Jeśli wymagane jest dokładne ustalenie, to gniazda do zatrzasków w połączeniu z zatrzaskami o zwiększonej sile najlepiej się do tego nadają.

$$A = H - \left( \frac{D1 + D2}{2} - \frac{\sqrt{2}}{2} \times D1 \right)$$

### Rysunki



### Przegląd artykułów

#### Gniazda do zatrzasków

Nr Zamówienia	Odpowiedni do zatrzasku trzpieniowego D	D	D1	D2	H	L	L1
K0332.04015	- / M4	4	wymiar na odpowiedniej stronie z produktem	1,5	wymiar na odpowiedniej stronie z produktem	5	0,5
K0332.05020	Ø4 / M5	5	wymiar na odpowiedniej stronie z produktem	2	wymiar na odpowiedniej stronie z produktem	6	0,5
K0332.06020	Ø5 / M6	6	wymiar na odpowiedniej stronie z produktem	2	wymiar na odpowiedniej stronie z produktem	8	0,7
K0332.08030	Ø6 / M8	8	wymiar na odpowiedniej stronie z produktem	3	wymiar na odpowiedniej stronie z produktem	10	1
K0332.10040	Ø8 / M10	10	wymiar na odpowiedniej stronie z produktem	4	wymiar na odpowiedniej stronie z produktem	12	1,2
K0332.12060	Ø10 / M12	12	wymiar na odpowiedniej stronie z produktem	6	wymiar na odpowiedniej stronie z produktem	14	1,5
K0332.16080	Ø12 / M16	16	wymiar na odpowiedniej stronie z produktem	8	wymiar na odpowiedniej stronie z produktem	18	2