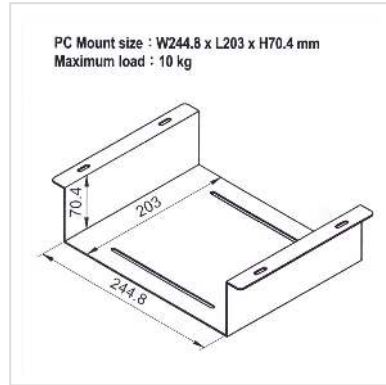


# ROLINE montage onder het bureau voor KVM/NUC/Mini PC/Thin Clients

<b>Art.nr.</b>	17.03.0113
<b>Fabrikant</b>	ROLINE
<b>Art.nr. fabrikant</b>	17.03.0113
<b>EAN (een stuk)</b>	7630049618824



## Apparaathouder van metaal om onder het bureau of werktafel te schroeven

- Creëert meer ruimte op uw werktafel en beschermt het apparaat tegen stof
- Solide stalen constructie
- Onderbouw montage
- Voor apparaten tot 10 kg
- Bevestigingsschroeven zijn inbegrepen
- De constructie biedt vrije toegang tot alle belangrijke punten van het apparaat, bijv. aan/uit knop, interfaces, kabels, enz.

### Technische specificaties

Producent	ROLINE
Produkt groep	Kantoormeubels
Produkt type	CPU-houders
Kleur	zwart
Leveringsomvang	Beugel, 4x montageschroeven, montagehandleiding
Draagkracht	10 kg
Bevestiging	schroef bevestiging
Verstel mogelijkheid	valt buiten de
Onverbeterlijke	nee

In hoogte verstelbaar	nee
Draaibaar	nee
Materiaalgroep	metaal
Hoogte	72 mm
Breedte	288 mm
Diepte	203 mm
Gewicht	1084.5 g
Hoogte verpakking	80 mm
Breedte verpakking	200 mm
Diepte verpakking	300 mm
Gewicht verpakking	1.2 kg