



Easytop-Kugelhahn

- G-Gewinde
- voller Durchgang

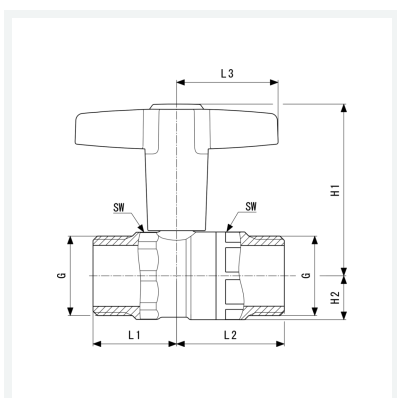
Ausstattung

G-Gewinde zylindrisch nach ISO 228 für flachdichtende Verschraubungen, Ventilgehäuse Siliziumbronze nach DIN EN 1982 und Metall-Bewertungsgrundlage (UBA), Schaltwelle wartungsfrei (Viega empfiehlt den Kugelhahn halbjährlich komplett zu öffnen und zu schließen), Edelstahl-Kugel, Betätigungshebel T-Form mit Medienkennzeichnung grün/rot auswechselbar

mit DVGW-Prüfzeichen

Modell 2275.1

Artikel 746 995



Eigenschaften

Betriebsdruck	BD	max. 1,6 MPa (PN 16)
Betriebstemperatur maximal	BT	110 °C
Durchmesser Nominal	DN	50
Gewinde zylindrisch	G	2 3/8
Länge 1	L1	69 mm
Länge 2	L2	67 mm
Länge 3	L3	60 mm
Höhe 1	H1	126 mm
Höhe 2	H2	42 mm
Schlüsselweite	SW	70 mm



Easytop-Kugelhahn
Modell 2275.1
Artikel 746 995

Eigenschaften

Gewicht	2088 g
Volumen	2486,4 cm ³