

Anelli distanziali • per otturatori

22120.0674



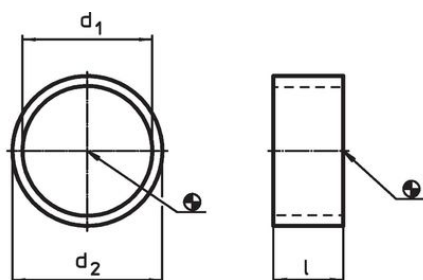
Descrizione prodotto

I distanziali servono per adattare il filetto degli otturatori a vari spessori

Materiale

- Acciaio inox 1.4305

Disegno



EH 22110.

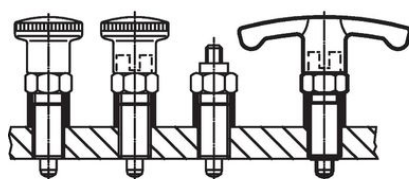


fig. 1

miniraster



fig. 2

EH 22120.

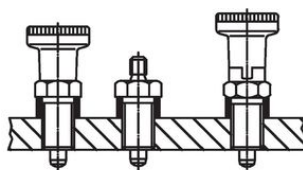


fig. 3

otturatore corto

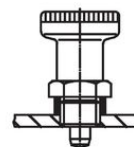
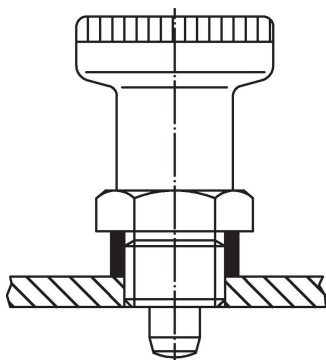


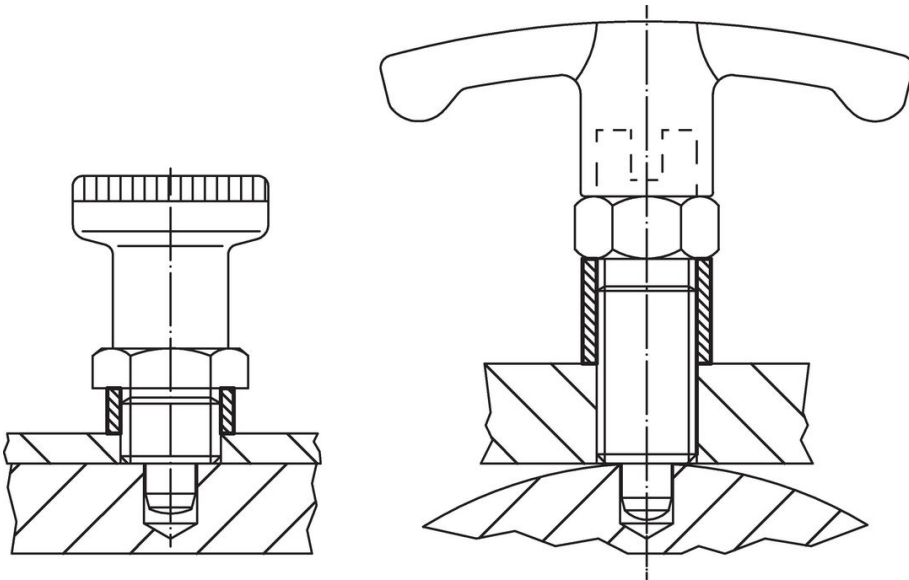
fig. 4

Caratteristiche

Dimensioni			Per otturatori Misura	Per esecuzione Fig.	max.	[g]	Codice
d ₁	l	d ₂					
H12	±0,1 [mm]	-0,1	[mm]		[°C]		
12	4	17	M12	3/4	250	3,4	22120.0674

Esempio di applicazione





Conformità

Conforme alla normativa RoHS

Conforme alla Direttiva 2011/65/UE e alla Direttiva 2015/863.

Non contiene sostanze SVHC

Nessuna sostanza SVHC con più dello 0,1% p/p contenuto - elenco SVHC [REACH] aggiornato al 14.06.2023.

Non contiene sostanze della Proposition 65

Nessuna sostanza contemplata nella Proposition 65
<https://www.P65Warnings.ca.gov/>

Privo di minerali di conflitto

Questo prodotto non contiene sostanze designate come "minerali da conflitto" come tantalio, stagno, oro o tungsteno della Repubblica Democratica del Congo o dei paesi limitrofi.