

## Viti di spinta • Con snodo sferico

22570.0258



### Descrizione prodotto

Abbinabili ai piattelli di spinta in plastica EH 22570.

### Materiale

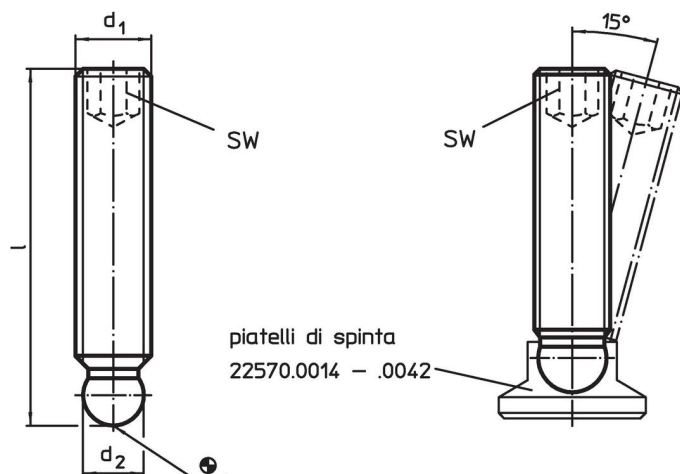
- Acciaio automatico, resistenza classe 5.8, brunito.

### Maggiori informazioni


### Altri prodotti

- Piattelli di spinta, Plastica

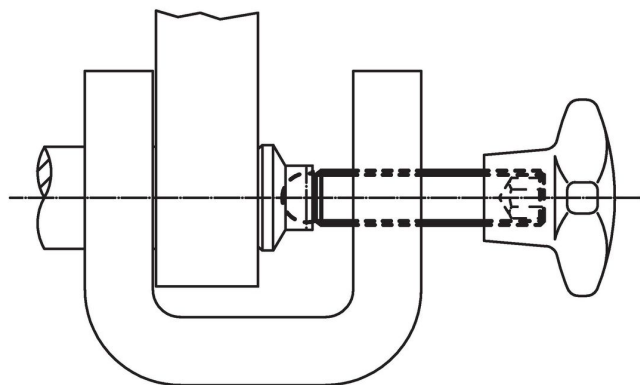
### Disegno



### Caratteristiche

| $d_1$ | Dimensioni<br>l<br>[mm] | $d_2$<br>+0,05 | SW<br>[mm] | <br>[g] | Codice     |
|-------|-------------------------|----------------|------------|--|------------|
| M10   | 80                      | 7,8            | 5          | 36   | 22570.0258 |

### Esempio di applicazione



## Conformità

### Conforme alla normativa RoHS

Contiene piombo - conforme alle eccezioni 6a / 6b / 6c.

### Contiene sostanze SVHC >0,1% p/p

Contiene piombo - elenco SVHC [REACH] aggiornato al 14.06.2023.

### Contiene sostanze della Proposition 65



L'esposizione al piombo può causare cancro e danni riproduttivi  
<https://www.P65Warnings.ca.gov/>

### Privo di minerali di conflitto

Questo prodotto non contiene sostanze designate come "minerali da conflitto" come tantalio, stagno, oro o tungsteno della Repubblica Democratica del Congo o dei paesi limitrofi.