

## Kogelpotten • schroefbaar, glijlager

22752.0101



## Productbeschrijving

Voor het positioneren en uitlijnen van werkstukken.  
Door het glijlager kan de kogel permanent rollen en wordt het oppervlak van het werkstuk beschermd.  
Bij temperaturen > 20°C neemt het draaggetal lineair af. (Voorbeeld: bij 90°C is het draagvermogen max. 60%)

## Materiaal

## Lager

- kunststof

## Kogel

- kogellagerstaal, gehard

## Schroef

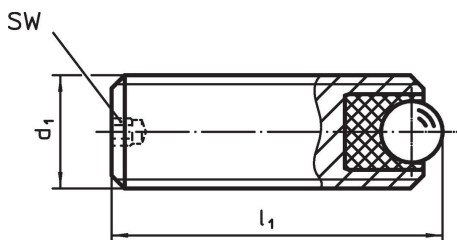
- automatenstaal, gezwart

## Meer informatie

## Opmerkingen

Speciale uitvoeringen op aanvraag.

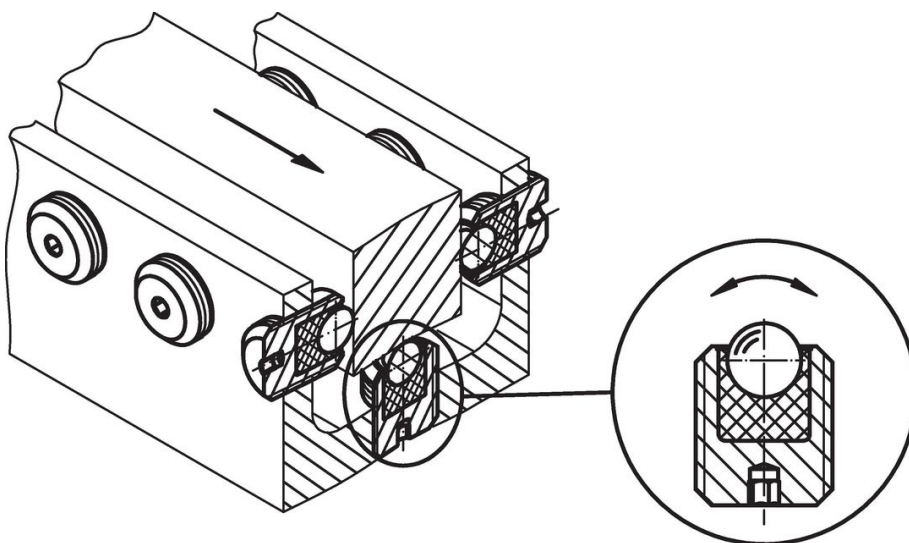
## Tekening



## Bestelinformatie

d <sub>1</sub>	Afmetingen		SW	Statische dragende figuur C <sub>0</sub>	Aandraai-moment max.	Temperatuur		Gewicht	Artikelnr.
	l <sub>1</sub>	Kogel diameter				min.	max.		
		[mm]	[mm]	[N]	[Nm]	[°C]		[g]	
automatenstaal									
M10	12	4,5	2	556	0,58	-50	90	4,2	22752.0101

## Toepassingsvoorbeeld



## Voldoet

### Conform RoHS

Bevat lood - voldoet aan uitzonderingen 6a / 6b / 6c

### Bevat SVHC stoffen >0,1% w/w

Bevat lood - SVHC-lijst per 14.06.2023

### Bevat propositie 65 stoffen



Lood kan kanker en reproductieve schade veroorzaken door blootstelling  
<https://www.P65Warnings.ca.gov/>

### Vrij van conflictmineralen

Dit product bevat geen stoffen die worden aangeduid als "conflictmineralen" zoals tantaal, tin, goud of wolfram uit de Democratische Republiek Congo of aangrenzende landen."