

Trek-/Drukklemmen

23229.0045



Productbeschrijving

De klem is geschikt voor het gemakkelijk en veilig positionering van werkstukken of onderdelen voorafgaand aan klemmen of montage.

Zowel de druk-/trekklem heeft schroefdraad aan beide zijden, het is mogelijk om elementen te bevestigen die zijn aangepast aan het werkstuk, bijvoorbeeld prisma's,

Materiaal

Stift

- staal, gezwart

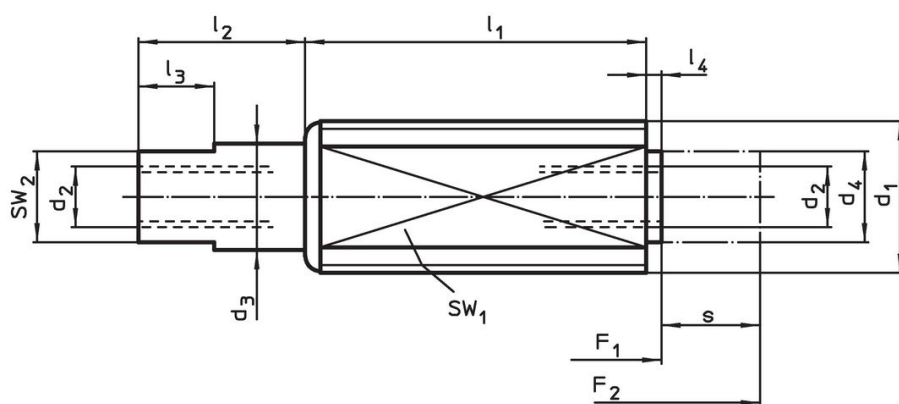
Huls

- staal, verzinkt

Veer

- RVS 1.4310

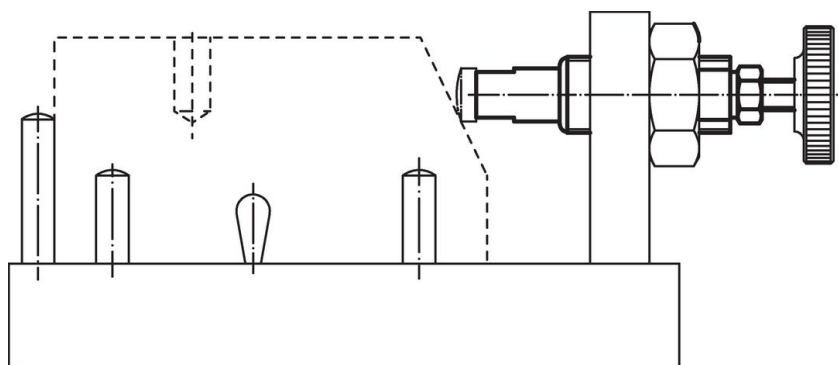
Tekening



Bestelinformatie

d ₁	d ₂	Afmetingen				l ₁	l ₂	l ₃	l ₄	Slag s ~ [mm]	SW		Veerkracht		Artikelnr.	
		d ₃	d ₄	SW ₁	SW ₂						F ₁	F ₂				
		[mm]				-1	±0,5		-0,5		[mm]	[mm]	[N]	[N]	[g]	
M12	M4 x 8	7	6	26	11	5	1,5	8	10	6	20	90	14	23229.0045		

Toepassingsvoorbeeld



Voldoet

Conform RoHS

Bevat lood - voldoet aan uitzonderingen 6a / 6b / 6c

Bevat SVHC stoffen >0,1% w/w

Bevat lood - SVHC-lijst per 14.06.2023

Bevat propositie 65 stoffen



Lood kan kanker en reproductieve schade veroorzaken door blootstelling
<https://www.P65Warnings.ca.gov/>

Vrij van conflictmineralen

Dit product bevat geen stoffen die worden aangeduid als "conflictmineralen" zoals tantaal, tin, goud of wolfram uit de Democratische Republiek Congo of aangrenzende landen."