

## Gummi-Metall-Puffer

25150.0143



### Produktbeschreibung

Zur elastischen Lagerung von Motoren, Kompressoren, Pumpen usw. einsetzbar.  
Die Härte beträgt  $55 \pm 5^\circ$  Shore A. Weitere Shorehärten ( $40 \pm 5^\circ$  Shore A und  $70 \pm 5^\circ$  Shore A) auf Anfrage.

### Werkstoff

#### Auflagescheibe

- Stahl, verzinkt, blau chromatiert

#### Gewindebuchse

- Stahl, verzinkt, blau chromatiert

#### Grundkörper

- Gummi Naturkautschuk (NR), schwarz

#### Schraube

- Stahl, verzinkt, blau chromatiert

### Maßzeichnung

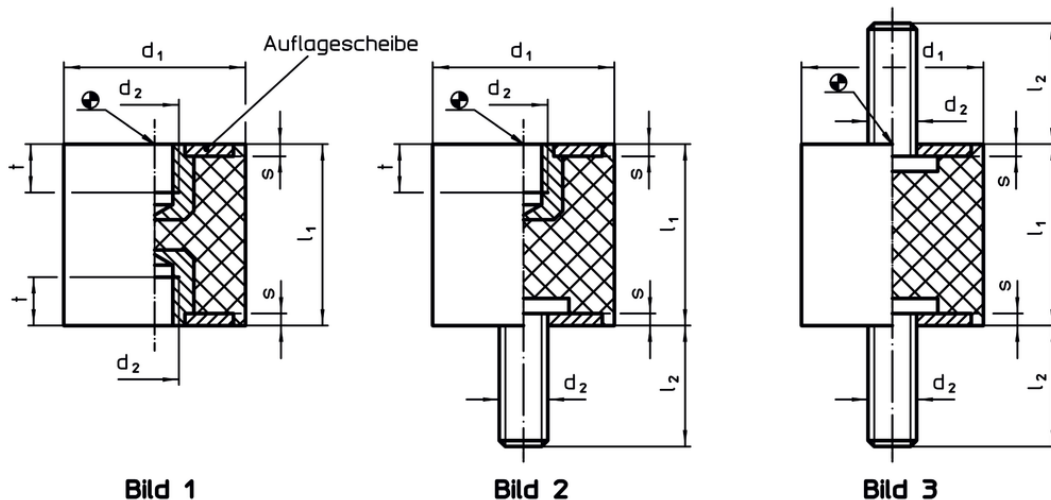


Bild 1

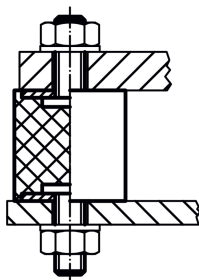
Bild 2

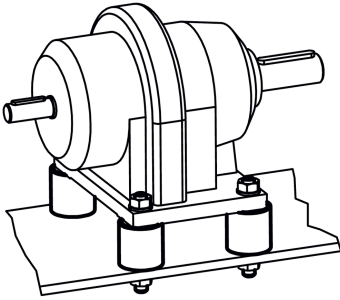
Bild 3

### Bestellinformationen

| Abmessungen                            |           |       |       |   |        | Federrate R | Belastbarkeit max. | Federweg | Temperatur |      | Art.-Nr. |            |
|--|-----------|-------|-------|---|--------|-------------|--------------------|----------|------------|------|----------|------------|
| $d_1$                                  | $l_1$     | $d_2$ | $l_2$ | s | t min. | ~           | max.               | ~        | min.       | max. |          |            |
| $\pm 1,5$                              | $\pm 1,5$ | [mm]  |       |   |        | [N/mm]      | [N]                | [mm]     | [°C]       |      | [g]      |            |
| mit Innengewinde und Schraube – Bild 2 |           |       |       |   |        |             |                    |          |            |      |          |            |
| 40                                     | 40        | M8    | 23    | 2 | 6,5    | 163         | 1630               | 10       | -30        | 80   | 98       | 25150.0143 |

### Anwendungsbeispiel





## Compliance

### RoHS-konform

Enthält Blei – Konform gemäß den Ausnahmen 6a / 6b / 6c.

### Enthält SVHC-Stoffe >0,1% w/w

Enthält Blei – SVHC Liste [REACH] Stand 14.06.2023.

### Enthält Proposition 65 Stoffe



Blei kann bei Exposition zu Krebs und Fortpflanzungsschäden führen.  
<https://www.P65Warnings.ca.gov/>

### Frei von Konfliktmineralien

Dieses Produkt enthält keine als "Konfliktmineralien" bezeichneten Stoffe wie Tantal, Zinn, Gold oder Wolfram aus der demokratischen Republik Kongo oder angrenzender Länder.