

N 70, WEINKÜHLSCHRANK MIT GLASTÜR, 82 X 30
CM
KU9202HF0



Der Unterbau-Weinkühler mit Bambusablagen bietet 1 Temperaturzone zur optimalen Lagerung Ihrer Weinflaschen.

- ✓ Temperatur Zone (5°C-20°C) – Stellen Sie zwischen 5 °C bis 20 °C genau die richtige Lagertemperatur für Ihren Wein ein.
- ✓ Innenbeleuchtung - durch das sanfte Innenlicht wird der Weinkühlschrank zum Highlight in Ihrer Küche

Ausstattung

Technische Daten

Energieeffizienzklasse:	F
Durchschnittlicher Energieverbrauch in Kilowattstunden pro Jahr (kWh/a) (EU 2017/1369):	100 kWh/a
Mögliche Anzahl von 0,75-l-Flaschen:	21
Geräuschwert:	38 dB(A) re 1 pW
Geräusch-Effizienzklasse:	C
Bauform:	Einbau
Dekorrahmen/ - platte:	Möglich mit Zubehör
Höhe:	818 mm
Breite:	298 mm
Gerätetiefe:	567 mm
Min. Nischenmaße für Installation (H x B x T):820 x 300 x 550 mm
Nettogewicht:	28.1 kg
Anschlusswert:	70 W
Absicherung:	6 A
Innenlüfter:	Ja
Spannung:	220-240 V
Frequenz:	50-60 Hz
Länge Anschlusskabel:	230.0 cm
Steckerart:	Schuko-/Gardy.m.Erdung
Anzahl Verdichter:	1
Anzahl unabhängiger Kühlkreisläufe:	1
Scharniere wechselbar:	Ja
Schalter Innenbeleuchtung:	Nein
EAN-Nummer:	4242004255482
Marke:	Neff
Internationale Bestellbezeichnung:	KU9202HF0



N 70, WEINKÜHLSCHRANK MIT GLASTÜR, 82 X 30
CM
KU9202HF0

Ausstattung

- Weinkühlschrank

Leistung und Verbrauch

- Energieeffizienzklasse: F
- Energieverbrauch / Jahr: 100 kWh/a
- Nutzinhalt gesamt: 58 l
- Geräuscheffizienzklasse / Geräusch-Wert: C / 38 dB
- Klimaklasse: SN-ST

Design

- Integrierter Kühlschrank
- Glastüre
- Glastür: 3-fach Verglasung

Komfort und Sicherheit

- Beleuchtung ein-/ausschaltbar: Ja
- Präsenlerlicht: Ja
- Optische und akustische Warneinrichtung bzw. Aktivwarnsystem bei geöffneter Tür
- Kindersicherung
- Optimale Kälteverteilung durch Innenventilator

WEINLAGERN

- Nutzinhalt Kühlfächer: 58 l
- Anzahl der Temperaturzonen: 1
- Temperaturbereich: 5-20 °C Temperaturbereich: 5-20 °C
- Anzahl Holzroste Köhlen: 3 Stck

Technische Informationen

- Sockelaggregat – Be- und Entlüftung komplett durch den Sockel! Sockelhöhe mind. 10 cm
- Türöffnungswinkel 115°
- Gerät abschließbar: Nein
- Sockelhöhe verstellbar von 10,2 bis 18,1 cm
- Türanschlag rechts, wechselbar

Maße

- Nischenmaße (H x B x T): 82.0 cm x 30.0 cm x 55.0 cm
- Gerätemaße (H x B x T): 81.8 cm x 29.8 cm x 56.7 cm

Länderspezifische Optionen

- Auf Basis der Ergebnisse der Normprüfung über 24 Std. Tatsächlicher Verbrauch abhängig von Nutzung/Standort des Geräts.
- Dieses Gerät ist ausschliesslich zur Lagerung von Wein bestimmt

Zubehör

Sonderzubehör

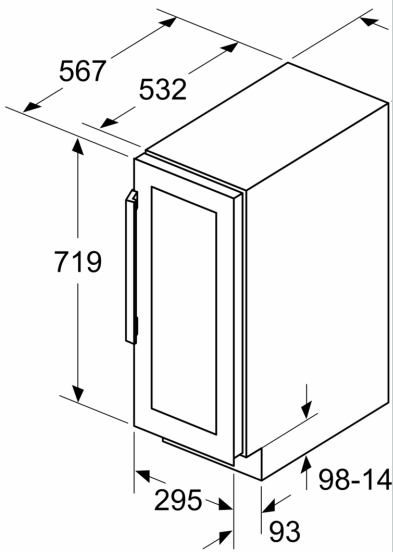
Umwelt und Sicherheit

- SuperGefrieren: nein

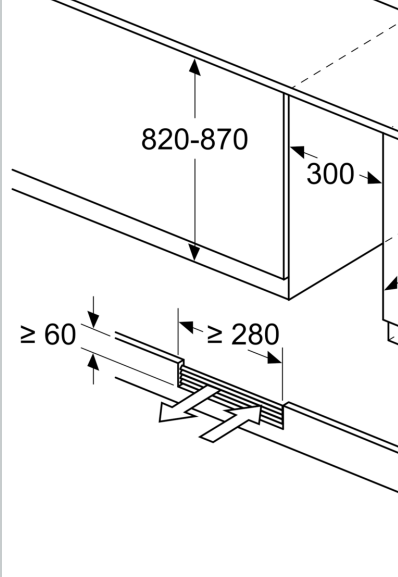
N 70, WEINKÜHLSCHRANK MIT GLASTÜR, 82 X 30
CM
KU9202HF0

Maßzeichnungen

Maße in mm



Maße in mm



Maße in mm

