

Rändelschrauben mit Außengewinde

Artikelbeschreibung/Produktabbildungen



Beschreibung

Werkstoff, Ausführung:

Grundkörper Thermoplast hart, schwarz.

Ummantelung Thermoplast weich, schwarz.

Außengewinde Stahl Festigkeitsklasse 5.8 verzinkt.

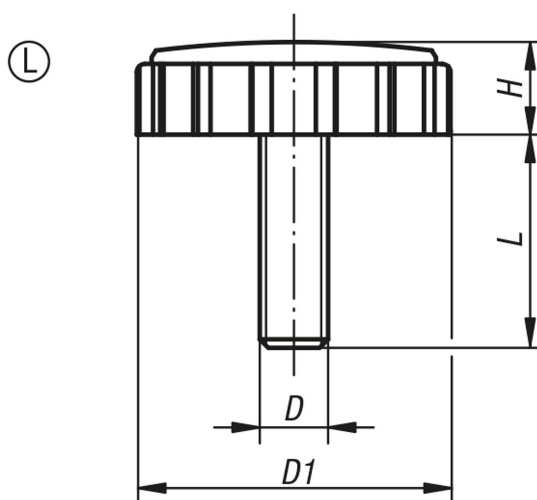
Ausführung:

Weitere Außengewinde, Schraubenlängen, Ausführungen und Farben.

Hinweis:

SYMPA TOUCH Rändelschrauben sind in einer Größe mit Innen- und Außengewinde lieferbar.

Zeichnungen



Artikelübersicht

Bestellnummer	Form	D	D1	H	L
K0281.5706X15	L	M6	57,4	17	15
K0281.5706X20	L	M6	57,4	17	20
K0281.5706X25	L	M6	57,4	17	25
K0281.5706X35	L	M6	57,4	17	35
K0281.5708X16	L	M8	57,4	17	16
K0281.5708X25	L	M8	57,4	17	25
K0281.5708X30	L	M8	57,4	17	30
K0281.5708X35	L	M8	57,4	17	35
K0281.5710X30	L	M10	57,4	17	30
K0281.5710X40	L	M10	57,4	17	40
K0281.5710X50	L	M10	57,4	17	50