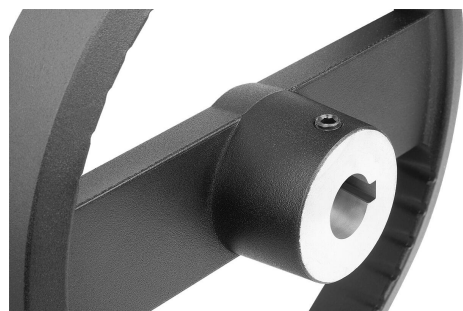


# Scheibenhandräder Aluminium mit Zylindergriff drehbar, Form B, mit Passbohrung, Passfedernut und Querbohrung

Artikelbeschreibung/Produktabbildungen



## Beschreibung

### Werkstoff:

Handrad Aluminium.

Zylindergriff und Nabenabdeckung Thermoplast, schwarz.

Zylindergriffachse Stahl brüniert.

Gewindestift ISO 4027 Stahl Festigkeitsklasse 45 H, schwarz.

### Ausführung:

Schwarz oder silber pulverbeschichtet.

### Hinweis:

Rund- und Planlauf des Radkranzes  $\leq 0,4$  mm.

### Montage:

Die Abdeckung der Nabe und der Zylindergriff drehbar werden unmontiert mitgeliefert. Zur Montage muss die Achse des Griffes in die Aufnahmebohrung eingeschraubt werden.

Die Handräder können durch Querverstiftung oder durch eine Zylinderschraube DIN 6912 und einer Vorlegscheibe K0173 axial durch Passfederverbindung auf der Welle befestigt werden.

Bei den Ausführungen mit Querbohrung erfolgt die Befestigung mittels eingeschraubtem Gewindestift ISO 4027.

### Lieferumfang:

Aluminiumhandrad.

Nabenabdeckung.

Zylindergriff drehbar.

Gewindestift ISO 4027 (Ausführungen mit Querbohrung).

### Zubehör:

K0173 Vorlegscheiben.

K1160 Zylinderschrauben mit Innensechskant, niedriger Kopf DIN 6912.

### Zeichnungshinweis:

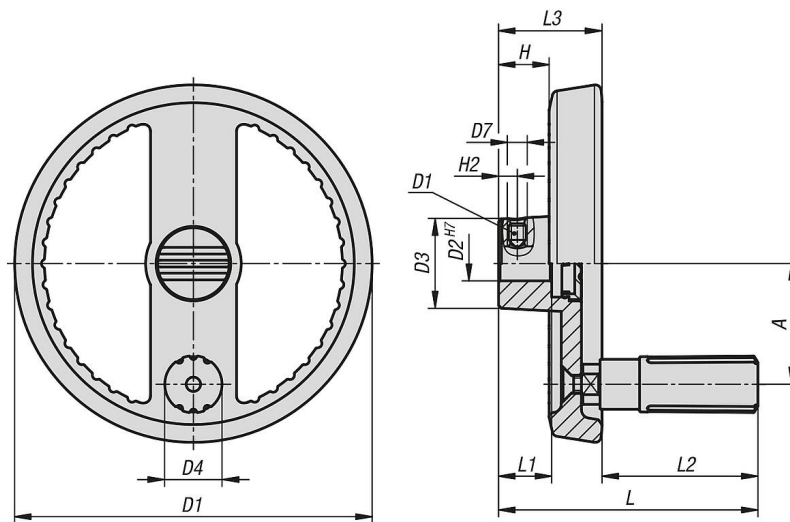
1) Lage der Querbohrung zur Passfedernut 90° versetzt

**Scheibenhandräder Aluminium mit Zylindergriff drehbar, Form B, mit Passbohrung, Passfedernut und Querbohrung**

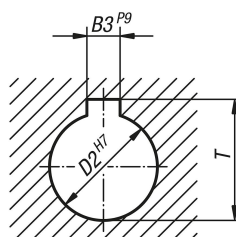
Artikelbeschreibung/Produktabbildungen



**Zeichnungen**



DIN 6885-1



# Scheibenhandräder Aluminium mit Zylindergriff drehbar, Form B, mit Passbohrung, Passfedernut und Querbohrung

## Artikelübersicht

Bestellnummer	Farbe Grundkörper	Form	Form-Typ	A	B3	D1	D2	D3	D4	D5	D7	H	H2	L	L1	L2	L3	T
K1524.125121046	schwarz	B	Passbohrung mit Nut, mit Querbohrung	42	4	125	12	31	19,9	M6	M6	17,6	6,5	90,5	18	54,5	36	13,8
K1524.125141056	schwarz	B	Passbohrung mit Nut, mit Querbohrung	42	5	125	14	31	19,9	M6	M6	17,6	6,5	90,5	18	54,5	36	16,3
K1524.160141056	schwarz	B	Passbohrung mit Nut, mit Querbohrung	55	5	160	14	36	25,2	M8	M6	19,4	6,5	116,5	20	76,5	40	16,3
K1524.160161056	schwarz	B	Passbohrung mit Nut, mit Querbohrung	55	5	160	16	36	25,2	M8	M6	19,4	8	116,5	20	76,5	40	18,3
K1524.125122046	silber	B	Passbohrung mit Nut, mit Querbohrung	42	4	125	12	31	19,9	M6	M6	17,6	6,5	90,5	18	54,5	36	13,8
K1524.125142056	silber	B	Passbohrung mit Nut, mit Querbohrung	42	5	125	14	31	19,9	M6	M6	17,6	6,5	90,5	18	54,5	36	16,3
K1524.160142056	silber	B	Passbohrung mit Nut, mit Querbohrung	55	5	160	14	36	25,2	M8	M6	19,4	6,5	116,5	20	76,5	40	16,3
K1524.160162056	silber	B	Passbohrung mit Nut, mit Querbohrung	55	5	160	16	36	25,2	M8	M6	19,4	8	116,5	20	76,5	40	18,3