

LED-Stralers - Zonder bewegingsmelder

FL2N-LED



zwart mat,
overeenkomstig RAL9005
, Code 92598

wit mat, overeenkomstig
RAL9010 , Code 92599

Productinformatie

Uitlopend product

- Draaibare LED-straler voor wandmontage buiten
- Straler zwenkbaar over drie assen en de positie is fixeerbaar met de draaivergrendeling
- Zeer robuuste behuizing van gegoten aluminium met rvs schroeven
- Gemakkelijk te monteren grondplaat met elektrische aansluiting, straler eenvoudig vastklikken en vergrendelen
- Zeer energiezuinig en lange levensduur dankzij hoogwaardige LED-techniek en uitstekend temperatuurmanagement
- Breed uitstralend licht voor een gelijkmatige verlichting van grote oppervlakken

Technische gegevens

Spanning:	110 - 240 V AC 50 / 60 Hz
Afmetingen:	220 x 190 x 250 mm
Lichtstroom / sterke:	Ledprint vast gemonteerd Lichtkleur: 4000 K neutraal wit Lichtstroom lamp: 2100 lm Peak: 1006 cd
Lichtrendement:	81 lm/W

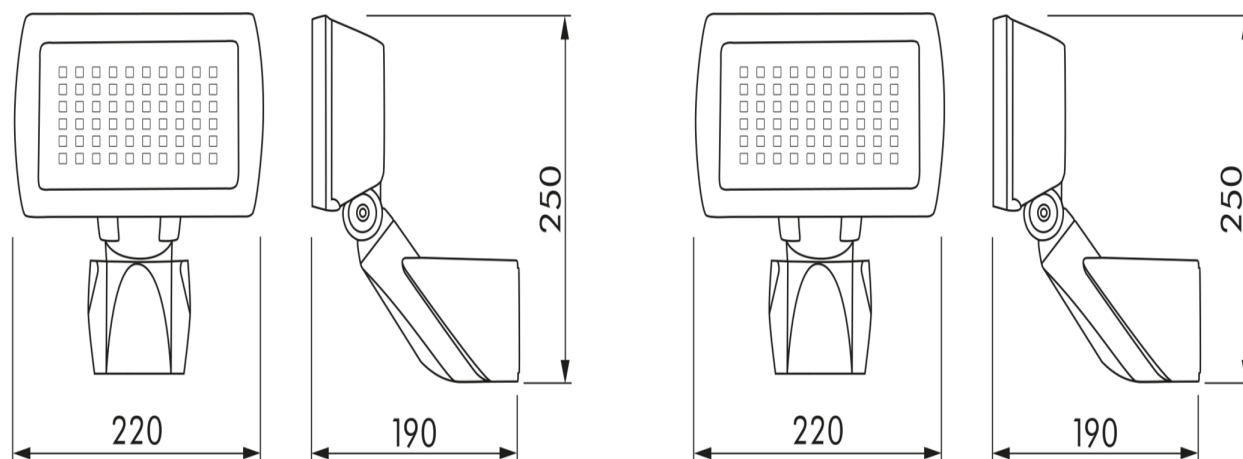
Fotobiologische veiligheid:	RG 0
Kleurweergave:	CRI 84,1 / TM30: 82,8
Verbruik:	26 W / PF 0,89
Beschermingsgraad/-klasse:	IP44 / Klasse I
Slagvastheid:	IK07
Omgevingstemperatuur:	-20 °C tot +40 °C
Behuizing:	Behuizing van gegoten aluminium, onderstuk van UV-bestendig polycarbonaat Optiek: glazen afdekking, helder

Bestelgegevens

Omschrijving	Kleur	Code	EAN-Code
FL2N-LED	zwart mat, overeenkomstig RAL9005	92598	4007529925988
FL2N-LED	wit mat, overeenkomstig RAL9010	92599	4007529925995

Accessoires

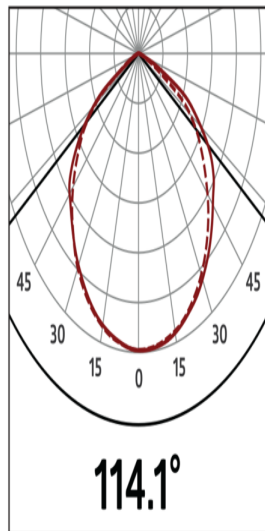
Omschrijving	Kleur	Code	EAN-Code
Diffusor set FL2N	transparant/opaal	38003	4007529380039



Afmetingen 92599

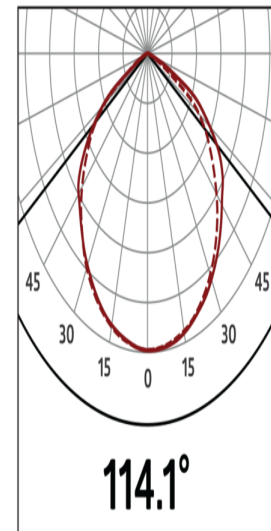
Afmetingen 92598

h (m)	Ø (m)	E (lx)
1.0	3.1	745
2.0	6.2	186
3.0	9.3	83
4.0	12.4	47
5.0	15.4	30



Stralingshoek

h (m)	Ø (m)	E (lx)
1.0	3.1	745
2.0	6.2	186
3.0	9.3	83
4.0	12.4	47
5.0	15.4	30



Stralingshoek