

# Pendelauflagen, Form C, mit Außengewinde, Kugel abgeflacht, plan

## Artikelbeschreibung/Produktabbildungen



### Beschreibung

#### Werkstoff:

Körper Vergütungsstahl, Kugel Wälzlagerstahl 1.2067.

#### Ausführung:

Körper vergütet und phosphatiert.

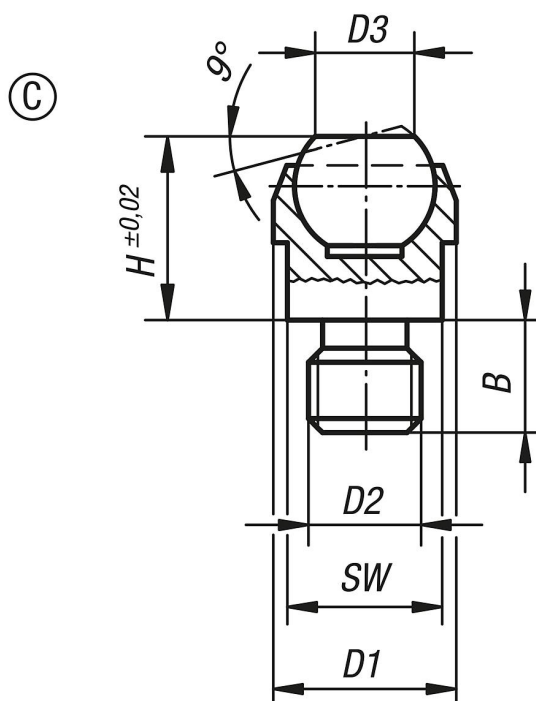
Kugel gehärtet.

#### Hinweis:

Die Pendelauflagen dienen als Anschläge, Auflagen und Druckstücke im Vorrichtungsbau.

Kugel gegen Verdrehen gesichert.

## Zeichnungen



## Artikelübersicht

| Bestellnummer | Form | B  | D1 | D2  | D3   | H  | Kugel-Ø | SW | Belastbarkeit<br>max. kN (nur bei<br>statischer Belastung) |
|---------------|------|----|----|-----|------|----|---------|----|--|
| K0282.108     | C    | 8  | 13 | M8  | 7,2  | 13 | 10      | 11 | 10   |
| K0282.110     | C    | 10 | 20 | M10 | 10,5 | 18 | 16      | 17 | 25   |
| K0282.112     | C    | 12 | 20 | M12 | 10,5 | 18 | 16      | 17 | 25   |
| K0282.116     | C    | 16 | 30 | M16 | 20   | 27 | 25      | 27 | 90   |
| K0282.120     | C    | 20 | 50 | M20 | 34,5 | 35 | 40      | 41 | 165  |

