

## DIN-Signal C064FPW-13,2C1-2



Das Bild dient lediglich illustrativen Zwecken. Bitte beachten Sie die Produktbeschreibung.

Artikelnummer	09 03 264 6861
Beschreibung	DIN-Signal C064FPW-13,2C1-2
HARTING eCatalogue	<a href="https://b2b.harting.com/09032646861">https://b2b.harting.com/09032646861</a>

### Bezeichnung

Kategorie	Steckverbinder
Baureihe	DIN 41612
Bezeichnung	Bauform C
Komponente	Federleiste
Kontaktbeschreibung	gerade
Merkmale	bleifrei

### Ausführung

Anschlussart	Einpressanschluss
Art der Verbindung	Motherboard to daughtercard Mezzanine
Kontaktanzahl	64
Kontaktbestückung	Reihen a und c, Positionen 1, 2, ... , 31, 32
Länge der Pins	13 mm
Kodierung	Kodierung mit Kontaktverlust
Leiterplattenbefestigung	mit Flansch

### Technische Kennwerte

Steckkontaktreihen	3
Raster, anschlussseitig	2,54 mm
Raster, steckseitig	2,54 mm
Bemessungsstrom	2 A
Bemessungsstrom	Bemessungsstrom gemessen bei 20 °C, Details siehe Deratingkurve



## Technische Kennwerte

Luftstrecke	≥1,2 mm
Kriechstrecke	≥1,2 mm
Isolationswiderstand	>10 <sup>12</sup> Ω
Durchgangswiderstand	≤20 mΩ
Grenztemperatur	-40 ... +105 °C obere Grenztemperatur eingeschränkt durch die Leiterplatte
Steck- und Ziehkraft	≤60 N
Anforderungsstufe	2 nach IEC 60603-2
Steckzyklen	≥400
Prüfspannung U <sub>eff</sub>	1 kV
Isolierstoffgruppe	IIIa (175 ≤ CTI < 400)
Leiterplattenstärke	≥1,6 mm
Hot plugging	nein

## Materialeigenschaften

Werkstoff Einsatz	Thermoplastischer Formstoff, glasfaserverstärkt
Farbe Einsatz	RAL 7032 (kieselgrau)
Werkstoff Kontakte	Kupferlegierung
Kontaktoberfläche	Edelmetall über Ni steckseitig Ni anschlussseitig
Materialbrennbarkeitsklasse nach UL 94	V-0
RoHS	konform
ELV Status	konform
China RoHS	e
REACH Annex XVII Stoffe	nicht enthalten
REACH ANNEX XIV Stoffe	nicht enthalten
REACH SVHC Stoffe	nicht enthalten
California Proposition 65 Stoffe	ja
California Proposition 65 Stoffe	Antimontrioxid Nickel
Anforderungssatz mit Gefährdungsstufen	R26

## Normen und Zulassungen

Normen	IEC 60603-2
--------	-------------

## Normen und Zulassungen

UL / CSA	UL 1977 ECBT2.E102079 CSA-C22.2 No. 182.3 ECBT8.E102079
----------	--

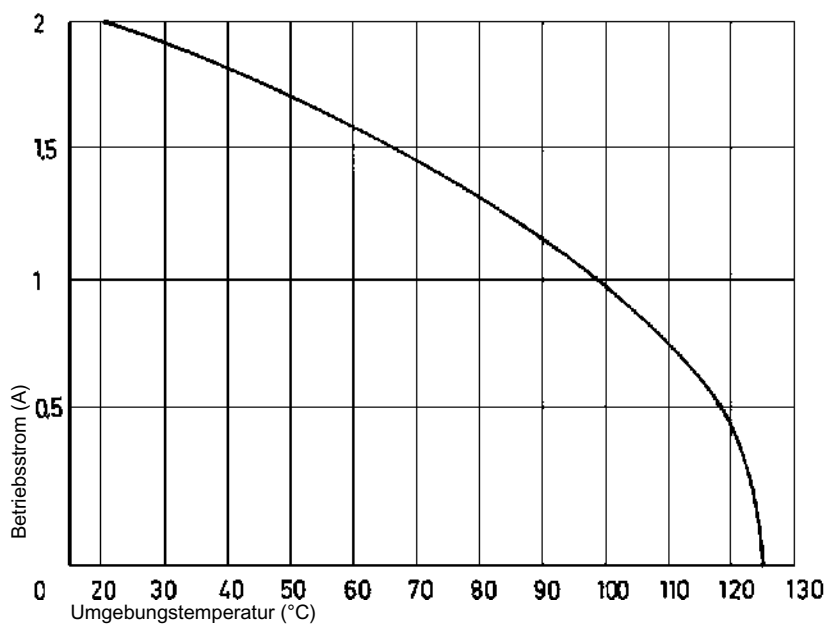
Bahnklassifizierung	F4/I3 gemäß NFF 16-101/102
---------------------	----------------------------

## Kaufmännische Daten

Packungsgröße	20
Nettogewicht	14,84 g
Ursprungsland	Deutschland
europäische Zolltarifnummer	85366990
GTIN	5713140006751
eCl@ss	27460201 Leiterplattensteckverbinder (Platinenanschluss)

## Derating Diagramm

Die Strombelastbarkeit von Steckverbindern wird durch die thermische Belastbarkeit der Werkstoffe der Kontaktelemente einschließlich Anschlüsse und der Isolierteile begrenzt. Die Derating-Kurve gilt daher für Ströme, die dauernd, nicht intermittierend, durch jedes Kontaktelement der Steckverbindung gleichzeitig fließen dürfen, ohne dass die obere zulässige Grenztemperatur überschritten wird.  
Mess- und Prüfverfahren nach IEC 60512-5-2



## Kodierung mit Kontaktverlust

Zur Unverwechselbarkeit mehrerer Steckverbinder nebeneinander ist eine Kodierung erforderlich.

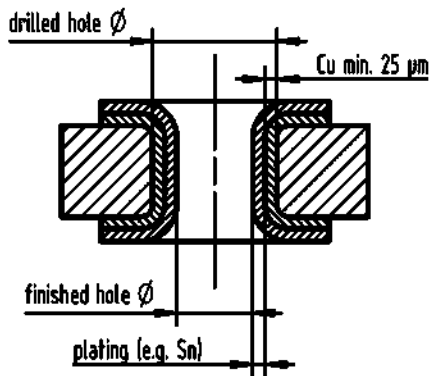
Eine Kodierung wird durch das Einsetzen eines Kodierteiles an die gewünschte Kontaktstelle – mit Kontaktfeder – in der Federleiste erreicht.

Das korrespondierende Messer muss mit dem Abdrehwerkzeug abgedreht werden. Es wird empfohlen die Anzahl der Kodierteile abhängig von der Anzahl der Kontakte je Steckverbinder anzupassen: 3 Kodierteile bei 64 Kontakten, 7 Kodierteile bei 160 Kontakten.

Kodierstift 09 02 000 9901

Abdrehwerkzeug für Messerkontakte 09 99 000 0133

Empfohlener Lochaufbau der Leiterplatte



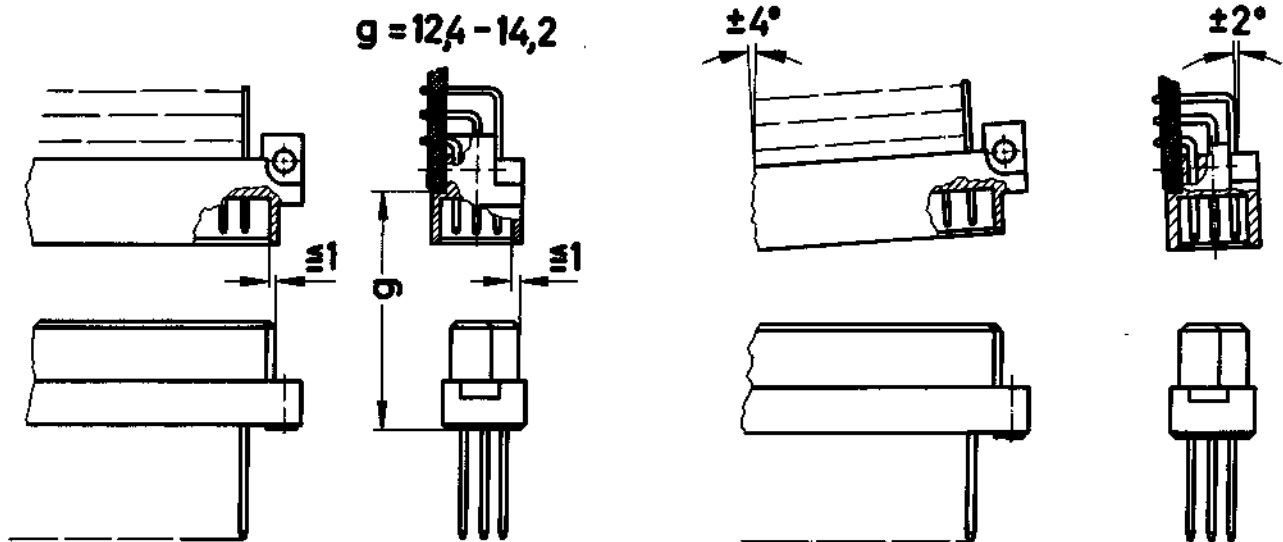
Tin plated PCB (HAL) acc. to EN 60352-5	Drilled hole Ø	1,15±0,025 mm
	Sn	max. 15 µm
	plated hole Ø	0,94 - 1,09 mm
Chemical tin plated PCB	Drilled hole Ø	1,15±0,025 mm
	Sn	min. 0,8µm
	plated hole Ø	1,00 - 1,10 mm
Gold /Nickel plated PCB	Drilled hole Ø	1,15±0,025 mm
	Ni	3 - 7 µm
	Au	0,05 - 0,12 µm
Silver plated PCB	Drilled hole Ø	1,15±0,025 mm
	Ag	0,1 - 0,3 µm
	plated hole Ø	1,00 - 1,10 mm
Copper plated PCB (OSP)	Drilled hole Ø	1,15±0,025 mm
	plated hole Ø	1,00 - 1,10 mm

Neben der Hot-Air-Level (HAL) Leiterplattenoberfläche werden neue Oberflächen immer bedeutender. Aufgrund ihrer anderen mechanischen Eigenschaften, z. B. Festigkeit und Reibkoeffizient, empfehlen wir die oben genannten Lochaufbauten.

Montageanleitung

Es wird dringend empfohlen, HARTING Einpresswerkzeuge zu verwenden, um einen zuverlässigen Einpressvorgang zu gewährleisten. Werkzeuge, Maschinen und weitere Informationen zum Einpressvorgang entnehmen Sie bitte dem Katalog.

## Steckbedingungen



Um eine sichere Kontaktgabe zu gewährleisten und ein Beschädigen der Steckverbinder zu verhindern, sind nachfolgende Einbauhinweise zu beachten.

Diese Steckbedingungen entsprechen IEC 60603-2.

Die Steckverbinder sollen nur spannungslos betätigt werden.