

1-1825139-5 ERSETZT

Alcoswitch | Alcoswitch Gemini A

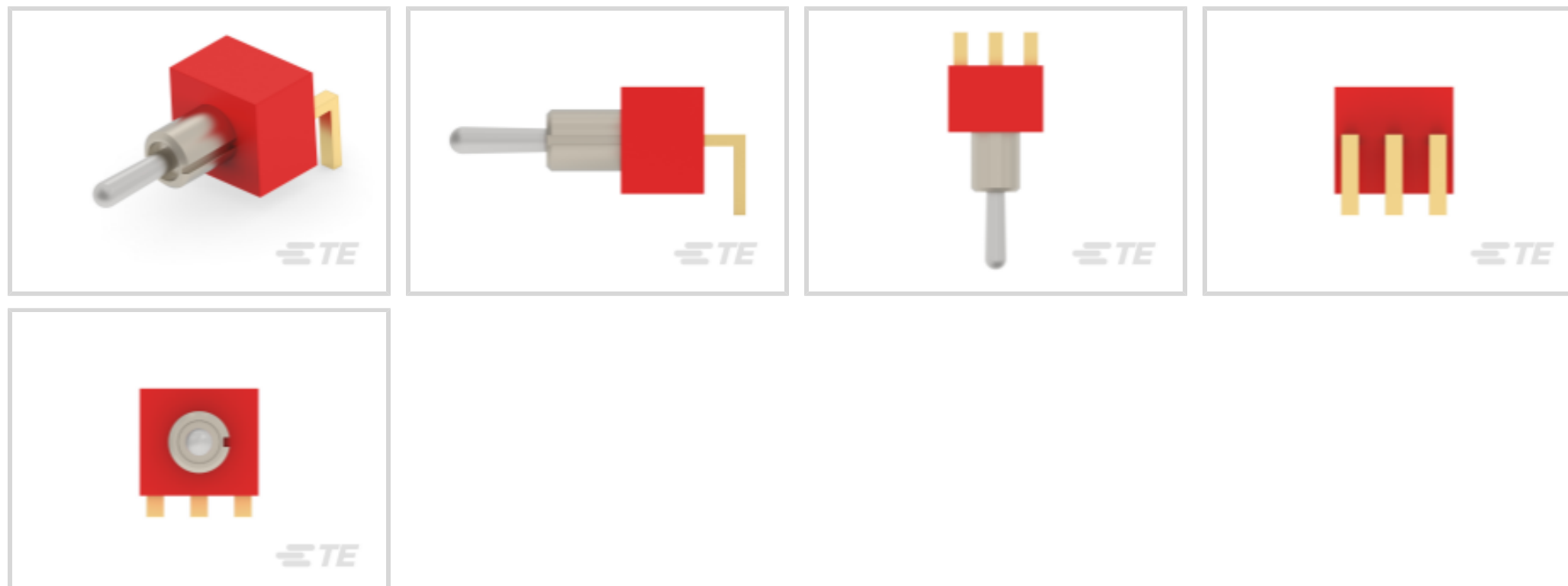
Interne TE-Nummer 1-1825139-5

TE-interne Beschreibung: A205SD9AB04

[Auf TE.com ansehen>](#)



Chaves e Interruptores > Chaves Alavanca



Konfiguration (Polstellung): **Doppelpolig – Doppelstellung**

Kontaktmaterial: **Kupfer**

Beschichtungsmaterial des Schalterkontakts: **Gold**

Abgedichteter Prozess: **Nein**

Gelenkhebelausführung: **Langer Stab**

Eigenschaften

Produktmerkmale

Abgedichtetes Gerät	Ja
Gelenkhebelausführung	Langer Stab
Schaltertyp	Kipphebelschalter

Konfigurationsmerkmale

Konfiguration (Polstellung)	Doppelpolig – Doppelstellung
Betriebsfunktion	(Ein) Aus (Ein)

Elektrische Kennwerte

Spannungsfestigkeit (max.)	1000 VAC
Isolierwiderstand	1000 MΩ
Kontaktwiderstand	10 mΩ
Arbeitsspannung	20 VDC

Sonstige Eigenschaften

Oberfläche des Aktuators	Nickel
Produktausrichtung	Rechter Winkel
Durchführungsausführung	Ohne Gewinde

Kontaktmerkmale

Kontaktmaterial	Kupfer
Beschichtungsmaterial des Schalterkontakts	Gold
Kontakt-nennstrom	0,4 A

Klemmenmerkmale

Verbindungsmethode für Leiterplatte	Durchsteckmontage - Lötén
-------------------------------------	---------------------------

Montage und Anschlusstechnik

Produkt-Montagetyp	Panel und Leiterplatte
--------------------	------------------------

Gehäusemerkmale

Abgedichteter Prozess	Nein
-----------------------	------

Abmessungen

Gelenkhebellänge	12.19 mm[.48 in] .28 in
------------------	----------------------------

Industriestandards

UL-Brandschutzklasse	UL 94V-0
----------------------	----------

Produkt-Compliance

[Bitte besuchen Sie die Produktseite auf TE.com um Informationen über Produktkonformität zu erhalten.>](#)

EU RoHS Richtlinie 2011/65/EU	Konform mit Ausnahmen
EU ELV Richtlinie 2000/53/EG	Noch nicht überprüft
China RoHS 2 Richtlinie MIIT Order No 32, 2016	Eingeschränkte Materialien über dem Grenzwert
EU REACH Verordnung (EG) No. 1907/2006	Aktuelle ECHA Kandidatenliste: JUNI 2023 (235) Kandidatenliste deklariert bezüglich: JUN 2018 (191) SVHC > Schwellenwert: Pb (3.7% in Component Part) Sicherheitshinweise: Bei Gebrauch nicht essen, trinken oder rauchen. Nach Gebrauch ... gründlich waschen. Recyceln Sie den Artikel nach Möglichkeit und entsorgen Sie ihn, indem Sie alle geltenden behördlichen Vorschriften befolgen, die für Ihren geografischen Standort relevant sind.
Halogengehalt	Niedriger Halogengehalt – Br, Cl, F, I < 900 ppm im homogen Material. Außerdem BFR/CFR/PVC-frei.
Lötfähigkeit	Wellenlötfähig bis 265 °C

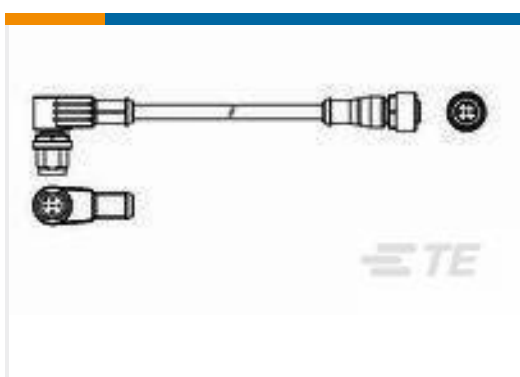
Diese Informationen beruhen auf angemessenen Erkundigungen bei unseren Lieferanten und entsprechen unserem derzeitigen Wissensstand auf Grundlage der Angaben der Lieferanten. Diese Informationen können Änderungen erfahren. Die von TE als EU RoHS-konform ermittelten Teile weisen einen maximalen Gewichtsanteil von 0,1 % Blei, Chrom VI, Quecksilber, PBB, PBDE, DBP, BBP, DEHP und DIBP sowie 0,01 % Kadmium im homogenen Werkstoff auf oder sind gemäß der Anhänge zur Richtlinie 2011/65/EU (RoHS2) von diesen Grenzwerten ausgenommen. Elektrische und elektronische Endprodukte erhalten gemäß der Richtlinie 2011/65/EU eine CE-Kennzeichnung. Die Komponenten sind möglicherweise nicht CE-gekennzeichnet. Zusätzliche weisen die von TE als EU ELV-konform ermittelten Teile einen maximalen Gewichtsanteil von 0,1 % Blei, Chrom VI und Quecksilber sowie 0,01 % Kadmium im homogenen Werkstoff auf oder sind gemäß der Anhänge zur Richtlinie 2000/53/EG (ELV) von diesen Grenzwerten ausgenommen. Bezüglich der REACH Bestimmungen beruht die TE-Information über SVHC in den Artikeln für diese Teilenummer noch auf den „Leitlinien zu den Anforderungen für Stoffe in Erzeugnissen“ (Version: 2, April 2011) der European Chemicals Agency (ECHA), wobei der Grenzwert von 0,1% (nach Gewicht) auf das Fertigprodukt bezogen ist. TE ist sich des EuGH-Urteils vom 10. September 2015, auch bekannt als O5A (Once An Article Always An Article), bewusst, welches besagt, dass im Falle von 'komplexen Erzeugnissen', der Schwellenwert für eine SVHC sowohl auf das Produkt als Ganzes und gleichzeitig auf jeden der Artikel, aus denen sich das Produkt zusammensetzt, angewendet wird. TE hat diesen Entscheid auf der Grundlage der neuen ECHA 'Leitlinien zu den Anforderungen für Stoffe in Erzeugnissen' (Juni 2017, Version 4,0) ausgewertet und wird seine Deklarationen entsprechend aktualisieren.

Auch serienmäßig | Alcoswitch Gemini A



Chaves Alavanca(77)

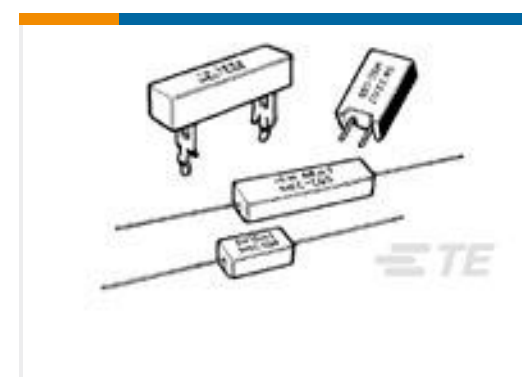
Kunden kauften auch diese Produkte



TE Teilnr.:1-2273120-5
M12 angled plug to M12 strgt socket
AA



TE Teilnr.:2821224-7
SFP28 DIRECT ATTACH CA, 4M,
26AWG



TE Teilnr.:1-1623793-7
SQP5 270R 5% MTL FLM



TE Teilnr.:3-2176414-4
7W STD M/OX 5% 470R



TE Teilnr.:4-2176416-6
9W STD M/OX 5% 3K9



TE Teilnr.:EC0490-000
Z-Type-Aufschiebemarkierer



TE Teilnr.:9-1393644-7
V42254B1200C968=PC612 MESSERLE



TE Teilnr.:5-1624117-8
BMB-P 0805 10R N8



Dokumente

Produktzeichnungen

[A205SD9AB04](#)

Englisch

CAD-Dateien

Kundenmodell

[ENG_CVM_CVM_1-1825139-5_A.3d_igs.zip](#)

Englisch

Kundenmodell

[ENG_CVM_CVM_1-1825139-5_A.3d_stp.zip](#)

Englisch

Kundenmodell

[ENG_CVM_CVM_1-1825139-5_A.2d_dxf.zip](#)

Englisch

3D PDF

3D

Indem Sie die CAD-Datei herunterladen stimmen Sie den [allgemeinen Verkaufsbedingungen](#) zu.

Datenblätter/Katalogseiten

[SWITCHES_CORE_PROGRAM_CATALOG](#)

Englisch

[GEMINI_SERIES_SWITCHES_QUICK_REF_GUIDE_2-1773458-5](#)

Englisch