

# H-Verteiler - QPD H 4PE2,5 4X6-11 BK



1406368

<https://www.phoenixcontact.com/de/produkte/1406368>

Bitte beachten Sie, dass die in diesem PDF-Dokument angezeigten Daten aus unserem Online-Katalog generiert wurden. Bitte finden Sie die vollständigen Daten in der Benutzer-Dokumentation. Es gelten unsere Allgemeinen Nutzungsbedingungen für Downloads.



QUICKON H-Verteiler, schwarz, 4+PE-polig, 1,0 mm<sup>2</sup> ... 2,5 mm<sup>2</sup> / 690 V / 20 A, für Kabeldurchmesser 6 mm ... 11 mm, mit einem Verschlussbolzen.

## Ihre Vorteile

- Innovativ und zeitsparend - QUICKON-Schnellanschluss für bis zu 80 % Zeitersparnis beim Anschließen vor Ort
- Überaus robust: Gehäuse in den Schutzarten IP68/IP69K und IK07 für einen weiten Einsatzbereich
- Sicherer Anschluss durch mechanische Kodierung gegen Fehlstecken und Fingerberührschutz nach DIN EN 0105
- Flexibel und kompakt - durch die interne Verbindung der Anschlüsse sind die H- und T-Verteiler zum Abzweigen von Stammleitungen oder als Sternverteiler einsetzbar

## Kaufmännische Daten

|  |                      |
|--|----------------------|
| Artikelnummer                            | 1406368              |
| Verpackungseinheit                       | 1 Stück              |
| Mindestbestellmenge                      | 1 Stück              |
| Verkaufsschlüssel                        | D1 - Steckverbinder  |
| Produktschlüssel                         | BF6DCB               |
| Katalogseite                             | Seite 481 (C-2-2019) |
| GTIN                                     | 4046356776165        |
| Gewicht pro Stück (inklusive Verpackung) | 334,9 g              |
| Gewicht pro Stück (exklusive Verpackung) | 331,1 g              |
| Zolltarifnummer                          | 85366990             |
| Ursprungsland                            | PL                   |

# H-Verteiler - QPD H 4PE2,5 4X6-11 BK

1406368

<https://www.phoenixcontact.com/de/produkte/1406368>

## Technische Daten

### Montage

|                |       |
|----------------|-------|
| Schlüsselweite | 27 mm |
|----------------|-------|

### Artikeleigenschaften

|                         |                     |
|-------------------------|---------------------|
| Bauform                 | H-Verteiler         |
| Produkttyp              | Energieverteiler    |
| Polzahl                 | 5                   |
| Steckgesicht            | 4+PE                |
| Polkennzeichnung        | 1, 2, 3, N, PE      |
| Anzahl der Kabelabgänge | 4                   |
| Verriegelungsart        | Schraubverriegelung |
| Serie                   | QPD                 |
| Kodierung               | Kodierprofil        |

### Isolationseigenschaften

|                        |     |
|------------------------|-----|
| Überspannungskategorie | III |
| Verschmutzungsgrad     | 3   |

### Anschlussdaten

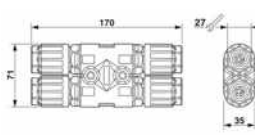
#### Anschluss technik

|  |                   |
|--|-------------------|
| Anschluss technik  | QUICKON-Anschluss |
| Anschlussart innen   | IDC-Anschluss     |
| Häufigkeit des Anschlusses von Leitungen gleichen Querschnitts | max. 10           |

#### Leiteranschluss

|                                 |   |
|---------------------------------|---|
| Leiterquerschnitt starr         | 1 mm <sup>2</sup> ... 2,5 mm <sup>2</sup> |
| Leiterquerschnitt flexibel      | 1 mm <sup>2</sup> ... 2,5 mm <sup>2</sup> |
| Leiterquerschnitt AWG           | 16 ... 14                                 |
| Schlüsselweite Überwurfmutter   | 27 mm                                     |
| Anzugsdrehmoment-Überwurfmutter | 10 Nm                                     |

### Maße

|                |  |
|----------------|--|
| Maßzeichnung   |  |
| Breite         | 71 mm  |
| Höhe           | 35 mm  |
| Länge          | 170 mm   |
| Schlüsselweite | 27 mm  |

1406368

<https://www.phoenixcontact.com/de/produkte/1406368>

## Elektrische Eigenschaften

|                                |          |
|--------------------------------|----------|
| Bemessungsstoßspannung (II/2)  | 8 kV     |
| Bemessungsstoßspannung (III/2) | 8 kV     |
| Bemessungsstoßspannung (III/3) | 6 kV     |
| Bemessungsstrom                | 20 A     |
| Durchgangswiderstand           | < 3 mΩ   |
| Bemessungsspannung (II/2)      | 1000 V   |
| Bemessungsspannung (III/2)     | 1000 V   |
| Bemessungsspannung (III/3)     | 690 V    |
| Nennspannung $U_N$             | 690 V AC |
|                                | 690 V DC |
| Nennstrom $I_N$                | 20 A     |

## Mechanische Eigenschaften

### Mechanische Daten

|             |                                      |
|-------------|--------------------------------------|
| Steckzyklen | max. 50 (QUICKON-Anschlüsse max. 10) |
|-------------|--------------------------------------|

## Materialangaben

|                                |            |
|--------------------------------|------------|
| Farbe Gehäuse                  | schwarz    |
| Brennbarkeitsklasse nach UL 94 | V0         |
| Isolierstoff                   | PA         |
| Material Kontakt               | Cu         |
| Material Kontaktoberfläche     | versilbert |
| Material Kontaktträger         | PA         |
| Material Gehäuse               | PA         |

## Kabel / Leitung

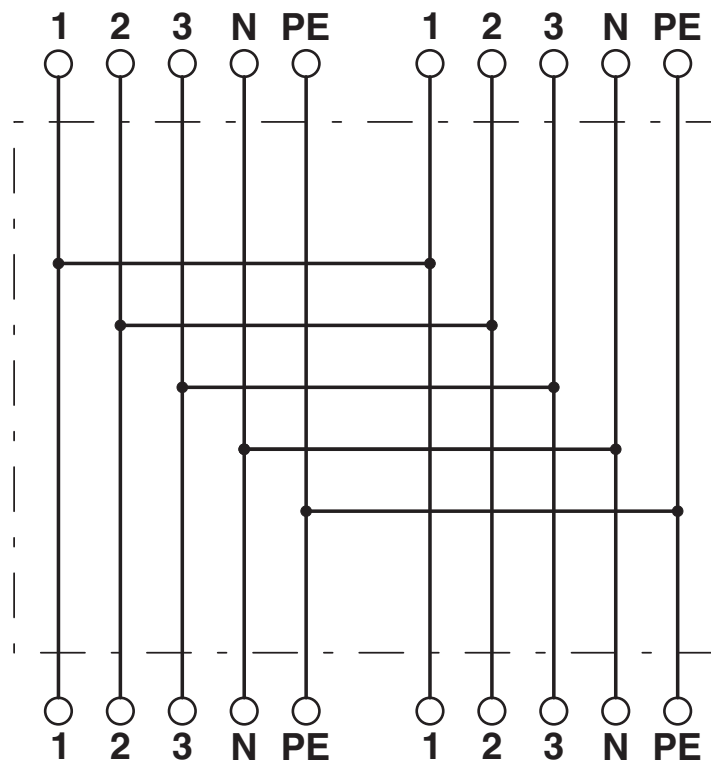
|   |  |
|---|--|
| Litzenaufbau nach VDE 0295 / kleinster Drahtdurchmesser | VDE 0295 Klasse 1 bis 6 / min. 0,15 mm |
| Leitungsaußendurchmesser                                | 6 mm ... 11 mm                         |
| Aderdurchmesser inkl. Isolation                         | 2 mm ... 3,8 mm                        |
| Polkennzeichnung  | 1, 2, 3, N, PE                         |
| Material Aderisolation                                  | PVC / PE / Gummi / TPE                 |

## Umgebungsbedingungen

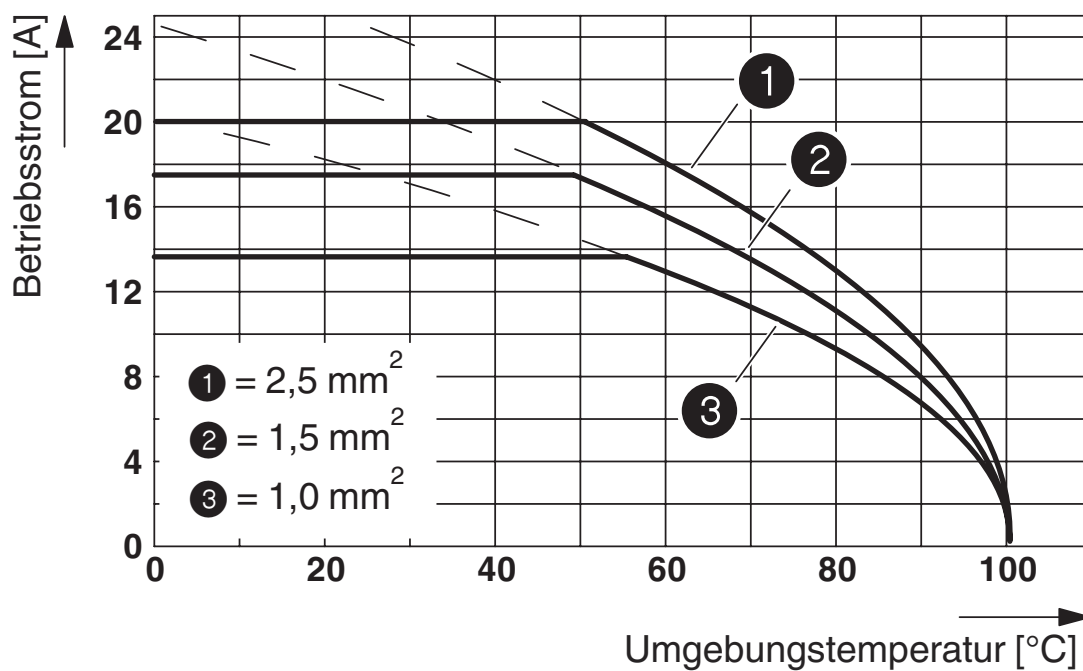
|  |                             |
|--|-----------------------------|
| Schutzart                                | IP66                        |
|  | IP68 (2 m / 24 h)           |
|  | IP69K (Düsenabstand 150 mm) |
| Umgebungstemperatur (Betrieb)            | -40 °C ... 100 °C           |
| Temperatur bei Leitungsanschluss         | -5 °C ... 50 °C             |
| Umgebungstemperatur (Lagerung/Transport) | -40 °C ... 100 °C           |

## Zeichnungen

Schaltplan



Diagramm



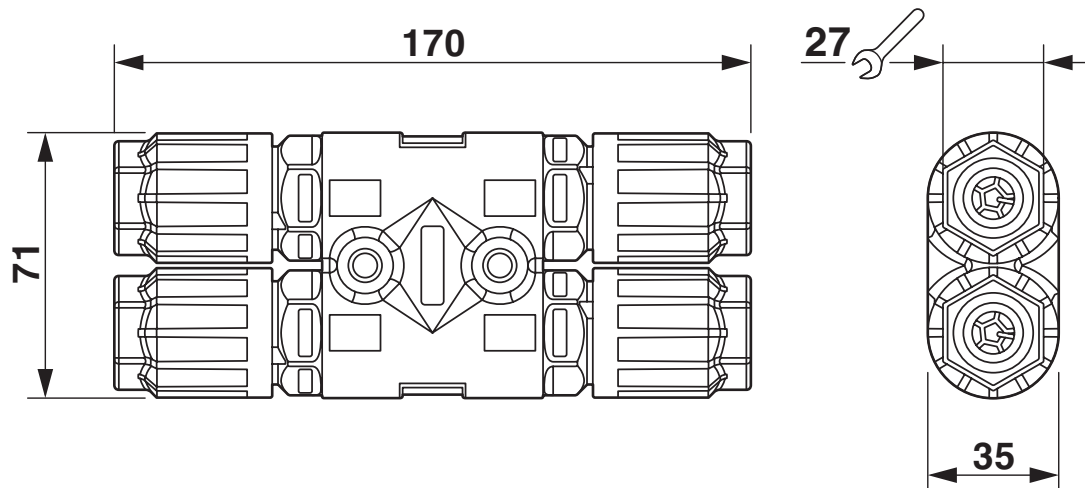
# H-Verteiler - QPD H 4PE2,5 4X6-11 BK

1406368

<https://www.phoenixcontact.com/de/produkte/1406368>



Maßzeichnung



Maßbild

# H-Verteiler - QPD H 4PE2,5 4X6-11 BK



1406368

<https://www.phoenixcontact.com/de/produkte/1406368>

## Zulassungen



**IECEE CB Scheme**  
Zulassungs-ID: DE1-65875



**EAC**  
Zulassungs-ID: RU C-DE.AI30.B.01102



**DNV GL**  
Zulassungs-ID: TAE00003J5



**EAC**  
Zulassungs-ID: RU C-DE.BL08.B.00511



**VDE Zeichengenehmigung**  
Zulassungs-ID: 40029149



**UL Listed**  
Zulassungs-ID: E468743

|  | Nennspannung $U_N$ | Nennstrom $I_N$ | Querschnitt AWG | Querschnitt $\text{mm}^2$ |
|--|--------------------|-----------------|-----------------|---------------------------|
|  | 600 V              | 10 A            | -               | - 14                      |



**cUL Listed**  
Zulassungs-ID: E468743

|  | Nennspannung $U_N$ | Nennstrom $I_N$ | Querschnitt AWG | Querschnitt $\text{mm}^2$ |
|--|--------------------|-----------------|-----------------|---------------------------|
|  | 600 V              | 10 A            | - 14            | -                         |

**cULus Listed**

# H-Verteiler - QPD H 4PE2,5 4X6-11 BK



1406368

<https://www.phoenixcontact.com/de/produkte/1406368>

## Klassifikationen

### ECLASS

|               |          |
|---------------|----------|
| ECLASS-9.0    | 27440603 |
| ECLASS-10.0.1 | 27440603 |
| ECLASS-11.0   | 27440603 |

### ETIM

|          |          |
|----------|----------|
| ETIM 8.0 | EC002567 |
|----------|----------|

### UNSPSC

|             |          |
|-------------|----------|
| UNSPSC 21.0 | 39121400 |
|-------------|----------|

# H-Verteiler - QPD H 4PE2,5 4X6-11 BK



1406368

<https://www.phoenixcontact.com/de/produkte/1406368>

## Environmental Product Compliance

|            |   |
|------------|---|
| REACH SVHC | Lead 7439-92-1  |
| China RoHS | Zeitraum für bestimmungsgemäße Verwendung (EFUP):<br>50 Jahre                                       |
|            | Informationen über gefährliche Substanzen finden Sie in der<br>Herstellereklärung unter "Downloads" |



# H-Verteiler - QPD H 4PE2,5 4X6-11 BK

1406368

<https://www.phoenixcontact.com/de/produkte/1406368>



## Zubehör

### Steckschlüssel

Steckschlüssel - QSS 27 - 1670646

<https://www.phoenixcontact.com/de/produkte/1670646>



Steckschlüssel, zum Lösen bzw. Festdrehen der QUICKON-Überwurfmutter, Schlüsselweite 27 mm

---

### Kodierprofil

Kodierprofil - CP-QPD 5X2,5 - 1404530

<https://www.phoenixcontact.com/de/produkte/1404530>



Kodierprofil rot, zum Einschieben in den 5-poligen QUICKON-Dom und Steckverbinder, positionierbar in 72°-Schritten.

# H-Verteiler - QPD H 4PE2,5 4X6-11 BK

1406368

<https://www.phoenixcontact.com/de/produkte/1406368>



## Schutzkappe

Schutzkappe - QPD QSK 5X2,5 - 1404528

<https://www.phoenixcontact.com/de/produkte/1404528>



Schutzkappe aus transparentem Kunststoff für QPD-QUICKON-Anschluss 5x 2,5 mm<sup>2</sup>, IP50

---

## Schutzkappe

Schutzkappe - QPD QSK BK 5X2,5 FS - 1404525

<https://www.phoenixcontact.com/de/produkte/1404525>



Schutzkappe aus Kunststoff, für den QUICKON-Anschluss, schwarz, mit Fangschnur, IP68

# H-Verteiler - QPD H 4PE2,5 4X6-11 BK

1406368

<https://www.phoenixcontact.com/de/produkte/1406368>



## Verschlussstopfen

Verschlussstopfen - SEALING PLUG 10X16 RD - 1400284

<https://www.phoenixcontact.com/de/produkte/1400284>

Verschlussstopfen, für Gewinde steckbar, Farbe: rot



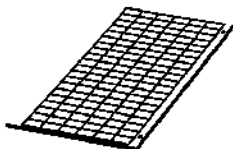
---

## Gravurmaterial

Gravurmaterial - GPE 13X 9 WH - 0806932

<https://www.phoenixcontact.com/de/produkte/0806932>

Gravurmaterial, Matte, weiß, unbeschriftet, beschriftbar mit: PLOTMARK, ENGRAVING UNIT, CMS-P1-PLOTTER, P1 ENGRAVING UNIT, Montageart: kleben, Schriftfeldgröße: 13 x 9 mm, Anzahl der Einzelschilder: 120



# H-Verteiler - QPD H 4PE2,5 4X6-11 BK

1406368

<https://www.phoenixcontact.com/de/produkte/1406368>

## Etikett

Etikett - EMLP (13X9)R - 0819453

<https://www.phoenixcontact.com/de/produkte/0819453>



Etikett, Rolle, weiß, unbeschriftet, beschriftbar mit: THERMOMARK E.300 (D)/600 (D), THERMOMARK ROLL 2.0, THERMOMARK ROLL, THERMOMARK ROLL X1, THERMOMARK ROLLMASTER 300/600, THERMOMARK X1.2, Montageart: kleben, Schriftfeldgröße: 13 x 9 mm, Anzahl der Einzelschilder: 500

---

## Wanddurchführung

Wanddurchführung - QPD W 4PE2,5 6-11 M20 0,5 BK - 1403725

<https://www.phoenixcontact.com/de/produkte/1403725>



Wanddurchführung, QUICKON-Anschluss, Polzahl: 4+PE, 1 mm<sup>2</sup> ... 2,5 mm<sup>2</sup>, 690 V, 20 A, schwarz, mit QUICKON-Mutter, Leitungsaußendurchmesser: 6 mm ... 11 mm, Montagegewinde: M20, IDC-Anschluss (angeschweißt), 2,5 mm<sup>2</sup>, Adern glatt abgeschnitten, Leitungslänge: 0,5 m

# H-Verteiler - QPD H 4PE2,5 4X6-11 BK

1406368

<https://www.phoenixcontact.com/de/produkte/1406368>



## Wanddurchführung

Wanddurchführung - QPD W 4PE2,5 6-11 M20 1,0 BK - 1403727

<https://www.phoenixcontact.com/de/produkte/1403727>



Wanddurchführung, QUICKON-Anschluss, Polzahl: 4+PE, 1 mm<sup>2</sup> ... 2,5 mm<sup>2</sup>, 690 V, 20 A, schwarz, mit QUICKON-Mutter, Leitungsaußendurchmesser: 6 mm ... 11 mm, Montagegewinde: M20, Einzeladern (angeschweißt), 2,5 mm<sup>2</sup>, Adern glatt abgeschnitten, Leitungslänge: 1 m

## Wanddurchführung

Wanddurchführung - QPD W 4PE2,5 6-11 M20 FC BK - 1403729

<https://www.phoenixcontact.com/de/produkte/1403729>



Wanddurchführung, QUICKON-Anschluss, Polzahl: 4+PE, 1 mm<sup>2</sup> ... 2,5 mm<sup>2</sup>, 690 V, 15 A, schwarz, mit QUICKON-Mutter, Leitungsaußendurchmesser: 6 mm ... 11 mm, Montagegewinde: M20, Flachsteckanschluss (für Flachsteckhülsen nach DIN 46247-2)

# H-Verteiler - QPD H 4PE2,5 4X6-11 BK

1406368

<https://www.phoenixcontact.com/de/produkte/1406368>



## Wanddurchführung

Wanddurchführung - QPD W 4PE2,5 6-11 M25 0,5 BK - 1582557

<https://www.phoenixcontact.com/de/produkte/1582557>



Wanddurchführung, QUICKON-Anschluss, Polzahl: 4+PE, 1 mm<sup>2</sup> ... 2,5 mm<sup>2</sup>, 690 V, 20 A, schwarz, mit QUICKON-Mutter, Leitungsaußendurchmesser: 6 mm ... 11 mm, Montagegewinde: M25, Einzeladern (angeschweißt), 2,5 mm<sup>2</sup>, Adern glatt abgeschnitten, Leitungslänge: 0,5 m

---

## Wanddurchführung

Wanddurchführung - QPD W 4PE2,5 6-11 M25 1,0 BK - 1582558

<https://www.phoenixcontact.com/de/produkte/1582558>



Wanddurchführung, QUICKON-Anschluss, Polzahl: 4+PE, 1 mm<sup>2</sup> ... 2,5 mm<sup>2</sup>, 690 V, 20 A, schwarz, mit QUICKON-Mutter, Leitungsaußendurchmesser: 6 mm ... 11 mm, Montagegewinde: M25, Einzeladern (angeschweißt), 2,5 mm<sup>2</sup>, Adern glatt abgeschnitten, Leitungslänge: 1 m

# H-Verteiler - QPD H 4PE2,5 4X6-11 BK

1406368

<https://www.phoenixcontact.com/de/produkte/1406368>



## Wanddurchführung

Wanddurchführung - QPD W 4PE2,5 6-11 M25 FC BK - 1582559

<https://www.phoenixcontact.com/de/produkte/1582559>



QUICKON-Wanddurchführung, schwarz, 4+PE-polig, 1,0 mm<sup>2</sup> ... 2,5 mm<sup>2</sup> / 690 V / 20 A, mit QUICKON-Mutter, für Kabeldurchmesser 6 mm ... 11 mm, M25 Anschlussgewinde mit 5 Flachsteckkontakten für Flachsteckhülsen nach DIN 46247-2

---

## Wanddurchführung

Wanddurchführung - QPD W 4PE2,5 6-11 M25 DT BK - 1411432

<https://www.phoenixcontact.com/de/produkte/1411432>



Wanddurchführung, QUICKON-Anschluss, Polzahl: 4+PE, 1 mm<sup>2</sup> ... 2,5 mm<sup>2</sup>, 690 V, 20 A, schwarz, mit QUICKON-Mutter, Leitungsaußendurchmesser: 6 mm ... 11 mm, Montagegewinde: M25, Push-in-Anschluss

# H-Verteiler - QPD H 4PE2,5 4X6-11 BK

1406368

<https://www.phoenixcontact.com/de/produkte/1406368>



## Leitungsverbinder

Leitungsverbinder - QPD C 4PE2,5 1X6-11 BK - 1403834

<https://www.phoenixcontact.com/de/produkte/1403834>



QUICKON Leitungsverbinder, schwarz, 4+PE-polig, 1,0 mm<sup>2</sup> ... 2,5 mm<sup>2</sup> / 690 V / 20 A, für Kabeldurchmesser 6 mm ... 11 mm.

---

## Leitungsverbinder

Leitungsverbinder - QPD C 4PE2,5 2X6-11 BK - 1403838

<https://www.phoenixcontact.com/de/produkte/1403838>



QUICKON Leitungsverbinder, schwarz, 4+PE-polig, 1,0 mm<sup>2</sup> ... 2,5 mm<sup>2</sup> / 690 V / 20 A, für Kabeldurchmesser 6 mm ... 11 mm.



# H-Verteiler - QPD H 4PE2,5 4X6-11 BK

1406368

<https://www.phoenixcontact.com/de/produkte/1406368>



## T-Verteiler

T-Verteiler - QPD T 4PE 2X6-11 BK - 1405403

<https://www.phoenixcontact.com/de/produkte/1405403>



QUICKON T-Verteiler, schwarz, 4+PE-polig, 1,0 mm<sup>2</sup> ... 2,5 mm<sup>2</sup> / 690 V / 20 A, für Kabeldurchmesser 6 mm ... 11 mm, mit zwei QUICKON-Muttern

---

## T-Verteiler

T-Verteiler - QPD T 4PE 3X6-11 BK - 1405401

<https://www.phoenixcontact.com/de/produkte/1405401>



T-Verteiler, QUICKON-Anschluss, Polzahl: 4+PE, 1 mm<sup>2</sup> ... 2,5 mm<sup>2</sup>, 690 V, 20 A, schwarz, mit drei QUICKON-Muttern, Leitungsaußendurchmesser: 6 mm ... 11 mm

# H-Verteiler - QPD H 4PE2,5 4X6-11 BK

1406368

<https://www.phoenixcontact.com/de/produkte/1406368>

## Mutter

Mutter - QPD N 4PE2,5 6-11 BK - 1459663

<https://www.phoenixcontact.com/de/produkte/1459663>



QUICKON-Mutter, schwarz, 4+PE-polig, 1,0 mm<sup>2</sup> ... 2,5 mm<sup>2</sup> / 690 V / 20 A, für Leitungen mit Durchmesser 6 mm ... 11 mm.

---

## Steckverbinder

Steckverbinder - QPD P 4PE2,5 6-11 BK - 1403784

<https://www.phoenixcontact.com/de/produkte/1403784>



QUICKON-Steckverbinder, schwarz, 4+PE-polig, 1,0 mm<sup>2</sup> ... 2,5 mm<sup>2</sup> / 690 V / 20 A, mit QUICKON-Mutter, für Leitungen mit Durchmesser 6 mm ... 11 mm.

# H-Verteiler - QPD H 4PE2,5 4X6-11 BK

1406368

<https://www.phoenixcontact.com/de/produkte/1406368>



## Steckverbinder

Steckverbinder - QPD P 4PE2,5 6-11 TL BK - 1039563

<https://www.phoenixcontact.com/de/produkte/1039563>



QUICKON-Steckverbinder, schwarz, 4+PE-polig, 1,0 mm<sup>2</sup> ... 2,5 mm<sup>2</sup> / 690 V / 20 A, mit QUICKON-Mutter, für Leitungen mit Durchmesser 6 mm ... 11 mm.

---

Phoenix Contact 2023 © - Alle Rechte vorbehalten

<https://www.phoenixcontact.com>

PHOENIX CONTACT Deutschland GmbH

Flachsmarktstraße 8

D-32825 Blomberg

+49 52 35/3-1 20 00

[info@phoenixcontact.de](mailto:info@phoenixcontact.de)