

1483353-1 ✓ AKTIV

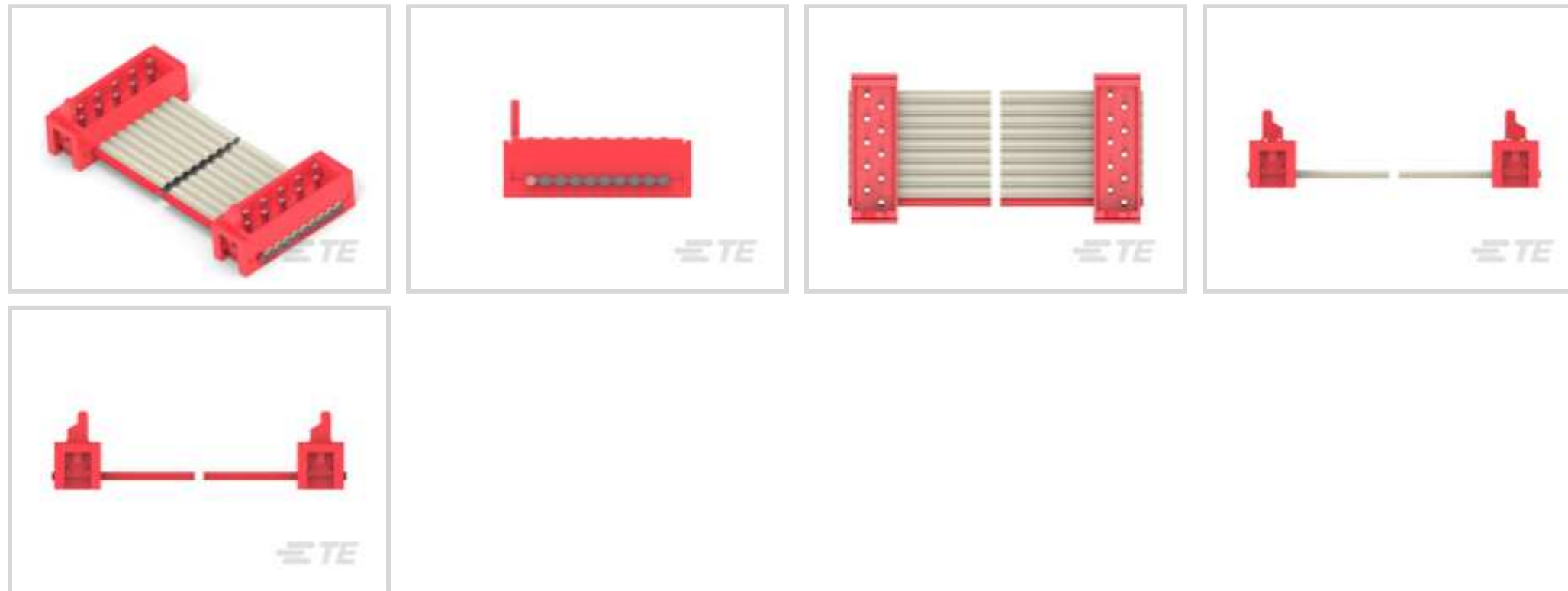


Interne TE-Nummer 1483353-1

Micro Match Cable Assembly, .32 ft [.1 m], .08 mm², Gray Cable, Double-Ended, Micro Match Plug, Micro Match Plug, PBT GF20, Red Housing, 28 AWG

[Auf TE.com ansehen>](#)

Kabelsätze > Kupferkabelsätze > Netzkabelsätze



Kabelsatz-Konfiguration: **Doppelseitig, Doppelseitig**

Drahtgröße: **.08 mm²**

Kabelaußendurchmesser: **.93 mm [.036 in]**

Geschirmt: **Nein**

Kabelsatzlänge: **.1 m [.32 ft]**

Eigenschaften

Produktmerkmale

Produkttyp	Kabelsatz
Produktbezeichnung	Rangierschnur
Kabelsatzkategorie	Industriestandard
Kabelsatztyp	Micro Match
Steckverbindertyp (Ende A)	Micro Match Stecker
Steckverbindertyp (Ende B)	Micro Match Stecker

Konfigurationsmerkmale

Kodiert	Ja
Anzahl von Positionen	10
Anzahl der Leistungspole	0

Sonstige Eigenschaften

Ausgeglichen	Ja
Kabelfarbe	Grau

Gehäusemerkmale

Gehäusematerial	PBT GF20
-----------------	----------

Gehäusefarbe	Rot
--------------	-----

Abmessungen

Drahtgröße	28 AWG
------------	--------

Kabelaußendurchmesser	.93 mm[.036 in]
-----------------------	-----------------

Verwendungsbedingungen

Betriebstemperaturbereich	-40 – 221 °C[-40 – 105 °F]
---------------------------	----------------------------

Betrieb/Anwendung

Geschirmt	Nein
-----------	------

Industriestandards

IEEE 1394	Nein
-----------	------

Brandschutzklasse	UL 2651
-------------------	---------

Weitere

CLOUDSPLITTER	Nein
---------------	------

Kabelsatz-Konfiguration	Doppelseitig, Doppelseitig
-------------------------	----------------------------

Kabelsatzlänge	.1 m[.32 ft]
----------------	--------------

Produkt-Compliance

[Bitte besuchen Sie die Produktseite auf TE.com um Informationen über Produktkonformität zu erhalten.>](#)

EU RoHS Richtlinie 2011/65/EU	Konform
-------------------------------	---------

EU ELV Richtlinie 2000/53/EG	Konform
------------------------------	---------

China RoHS 2 Richtlinie MIIT Order No 32, 2016	Keine eingeschränkten Materialien oberhalb der Grenzwerte
--	---

EU REACH Verordnung (EG) No. 1907/2006	Aktuelle ECHA Kandidatenliste: JUNI 2022 (224) Kandidatenliste deklariert bezüglich: JAN 2022 (223) Enthält keine SVHC
--	--

Halogengehalt	Kein niedriger Halogengehalt – enthält Br oder Cl > 900 ppm.
---------------	--

Lötfähigkeit	Für Lötfähigkeit nicht zutreffend
--------------	-----------------------------------

Produktkonformitäts-Disclaimer

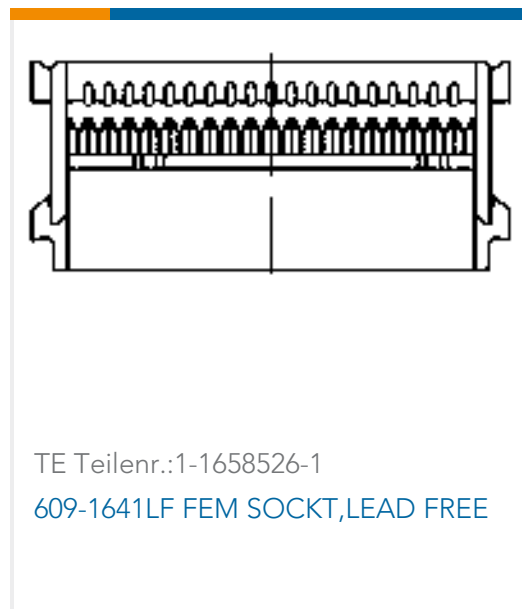
Diese Informationen beruhen auf angemessenen Erkundigungen bei unseren Lieferanten und entsprechen unserem derzeitigen Wissensstand auf Grundlage der Angaben der Lieferanten. Diese Informationen können Änderungen erfahren. Die von TE als EU RoHS-konform ermittelten Teile weisen einen maximalen Gewichtsanteil von 0,1 % Blei, Chrom VI, Quecksilber, PBB, PBDE, DBP, BBP, DEHP und DIBP sowie 0,01 % Kadmium im homogenen Werkstoff auf oder

sind gemäß der Anhänge zur Richtlinie 2011/65/EU (RoHS2) von diesen Grenzwerten ausgenommen. Elektrische und elektronische Endprodukte erhalten gemäß der Richtlinie 2011/65/EU eine CE-Kennzeichnung. Die Komponenten sind möglicherweise nicht CE-gekennzeichnet. Zusätzliche weisen die von TE als EU ELV-konform ermittelten Teile einen maximalen Gewichtsanteil von 0,1 % Blei, Chrom VI und Quecksilber sowie 0,01 % Kadmium im homogenen Werkstoff auf oder sind gemäß der Anhänge zur Richtlinie 2000/53/EG (ELV) von diesen Grenzwerten ausgenommen. Hinsichtlich der REACH Verordnung beruhen die Angaben von TE bezüglich der besonders besorgniserregenden Substanzen (Substances of Very High Concern, SvHC) auf den ‚Leitlinien zu den Anforderungen für Stoffe in Erzeugnissen‘, wie sie auf der Webseite der Europäischen Chemikalienagentur (ECHA) unter folgender URL publiziert sind: <https://echa.europa.eu/guidance-documents/guidance-on-reach>

Kompatible Teile



Kunden kauften auch diese Produkte



Dokumente



Produktzeichnungen

MICRO-MATCH LEAD 10P 100MM

Englisch

CAD-Dateien

3D PDF

3D

Kundenmodell

[ENG_CVM_CVM_1483353-1_A_c-1483353-1-a.2d_dxf.zip](#)

Englisch

Kundenmodell

[ENG_CVM_CVM_1483353-1_A_c-1483353-1-a.3d_igs.zip](#)

Englisch

Kundenmodell

[ENG_CVM_CVM_1483353-1_A_c-1483353-1-a.3d_stp.zip](#)

Englisch

Indem Sie die CAD-Datei herunterladen stimmen Sie den [allgemeinen Verkaufsbedingungen](#) zu.

Umweltverträglichkeit von Produkten

Product Compliance

Englisch

Product Compliance

Englisch