

Kontakteinsatz - VC-AMLV 2



1884979

<https://www.phoenixcontact.com/de/produkte/1884979>

Bitte beachten Sie, dass die in diesem PDF-Dokument angezeigten Daten aus unserem Online-Katalog generiert wurden. Bitte finden Sie die vollständigen Daten in der Benutzer-Dokumentation. Es gelten unsere Allgemeinen Nutzungsbedingungen für Downloads.



Kontakteinsatz, Artikelfamilie: VARIOCON, Kontakteinsatz, Material Gehäuse: Polyamid, Farbe: lichtgrau, Polzahl: 2, Bemessungsspannung: 400, Bemessungsstrom: 20 A, Anschlussart: Leiterplattenanschluss, Kontaktart: Stift. Steckverbinder dürfen nur leistungslos betätigt werden.

Kaufmännische Daten

Artikelnummer	1884979
Verpackungseinheit	50 Stück
Mindestbestellmenge	1 Stück
Verkaufsschlüssel	D1 - Steckverbinder
Produktschlüssel	ABLACA
Katalogseite	Seite 27 (C-2-2013)
GTIN	4017918170790
Gewicht pro Stück (inklusive Verpackung)	5,46 g
Gewicht pro Stück (exklusive Verpackung)	5,46 g
Zolltarifnummer	85369010
Ursprungsland	PL

Technische Daten

Hinweise

Allgemein	Steckverbinder dürfen nur leistungslos betätigt werden.
Sicherheitshinweis	<p>WARNUNG: Die Steckverbinder dürfen nicht unter Last gesteckt oder getrennt werden. Eine Nichtbeachtung sowie eine unsachgemäße Verwendung können Personen- und/oder Sachschäden zur Folge haben.</p> <ul style="list-style-type: none">• WARNUNG: Nehmen Sie nur einwandfreie Produkte in Betrieb. Die Produkte sind regelmäßig auf Beschädigungen zu überprüfen. Setzen Sie defekte Produkte sofort außer Betrieb. Tauschen Sie beschädigte Produkte aus. Eine Reparatur ist nicht möglich.• WARNUNG: Nur elektrotechnisch qualifiziertes Fachpersonal darf unter Berücksichtigung der nachfolgenden Sicherheitshinweise das Produkt installieren und betreiben. Das Fachpersonal muss mit den Grundlagen der Elektrotechnik vertraut sein. Es muss in der Lage sein, Gefahren zu erkennen und zu vermeiden. Das entsprechende Symbol auf der Verpackung weist darauf hin, dass für Installation und Betrieb elektrotechnisch fachkundiges Personal erforderlich ist.• Die Produkte sind für Einsatzbereiche im Anlagen-, Steuerungs- und Elektrogerätebau geeignet.• Bei Betrieb der Steckverbinder im Außeneinsatz sind diese gesondert gegen Umwelteinflüsse zu schützen.• Konfektionierte Produkte dürfen nicht manipuliert oder unsachgemäß geöffnet werden.• Verwenden Sie nur Gegenstecker, die nach den in den technischen Daten angegebenen Normen spezifiziert sind (z.B. die im Zubehör des Produkts im Web unter phoenixcontact.com/products aufgeführten).• Bei direkter Verwendung des Produkts in Verbindung mit Fremdfabrikaten obliegt die Verantwortung dem Anwender.• Bei Betriebsspannungen > 50 VAC müssen elektrisch leitfähige Steckverbindergehäuse geerdet werden• Achten Sie darauf, dass die Schutz- oder Funktionserde fachgerecht angeschlossen ist.• Für die Zusammenfassung mehrerer Stromkreise in einem Kabel und / oder einem Steckverbinder gilt VDE 0100/1.97 § 411.1.3.2 und DIN EN 60 204/11.98 § 14.1.3• Beachten Sie die zugehörigen technischen Daten. Die Angaben finden Sie an diesen Stellen:<ul style="list-style-type: none">o Auf dem Produkto Auf dem Verpackungsetiketto In der mitgelieferten Dokumentationo Im Web unter phoenixcontact.com/products bei dem Produkt• Verwenden Sie nur das von Phoenix Contact empfohlene Werkzeug• Die Einbauanweisungen / Design In-Unterlagen im Downloadbereich im Web unter phoenixcontact.com/products bei dem Produkt sind zu beachten.

	<ul style="list-style-type: none"> • Verschließen Sie nicht gesteckte Steckverbinder mit einer Schutzkappe. Das passende Zubehör ist im Zubehörbereich des Artikels im Web unter phoenixcontact.com/products bei dem Produkt zu finden
	<ul style="list-style-type: none"> • Betreiben Sie den Steckverbinder nur im vollständig gesteckten Zustand.
	<ul style="list-style-type: none"> • Achten Sie darauf, dass beim Verlegen der Leitung die Zugbelastung auf den Steckverbindern nicht oberhalb der normativ festgelegten Grenzen liegt.
	<ul style="list-style-type: none"> • Beachten Sie den minimalen Biegeradius der Leitung. Verlegen Sie die Leitung ohne sie zu tordieren.
	<ul style="list-style-type: none"> • Der Steckverbinder erwärmt sich im Normalbetrieb. Abhängig von den Umgebungsbedingungen kann sich die Oberfläche des Steckverbinders weitergehend erwärmen. In dem Fall ist der Anwender für die Anbringung von Warnhinweisen (bsp. DIN EN ISO 13732-1:2008-12) verantwortlich.

Artikeleigenschaften

Produkttyp	Kontakteinsatz
Polzahl	2
Anzahl der Modulplätze	1
Serie	VC-M

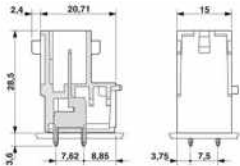
Isolationseigenschaften

Verschmutzungsgrad	3
--------------------	---

Elektrische Eigenschaften

Bemessungsspannung (II/2)	400 V
Bemessungsspannung (III/3)	400 V
Nennspannung ATD	400
Bemessungsstoßspannung	6 kV
Bemessungsstoßspannung (II/2)	4 kV
Bemessungsstoßspannung (III/3)	6 kV
Bemessungsstoßspannung	6 kV
Bemessungsstrom	20 A
Bemessungsstrom	20 A

Maße

Maßzeichnung	
Breite	15 mm
Höhe	28,6 mm
Länge	23,1 mm
Bohrlochdurchmesser	1,4 mm

Kontakteinsatz - VC-AMLV 2



1884979

<https://www.phoenixcontact.com/de/produkte/1884979>

Materialangaben

Farbe	lichtgrau
Farbe des Gehäuseteils	grau
Material	Polyamid
Brennbarkeitsklasse nach UL 94	V0
Isolierstoffgruppe	I
Material Kontakt	CuZn
Material Kontaktoberfläche	verzinkt
Material Kontaktträger	PA 6.6
Material Gehäuse	Polyamid

Kabel / Leitung

Halogenfreiheit	ja
-----------------	----

Mechanische Eigenschaften

Mechanische Daten

Steckzyklen	≥ 100
-------------	-------

Umwelt- und Lebensdauerbedingungen

Umgebungsbedingungen

Umgebungstemperatur (Betrieb)	-40 °C ... 100 °C
-------------------------------	-------------------

Kontakteinsatz - VC-AMLV 2

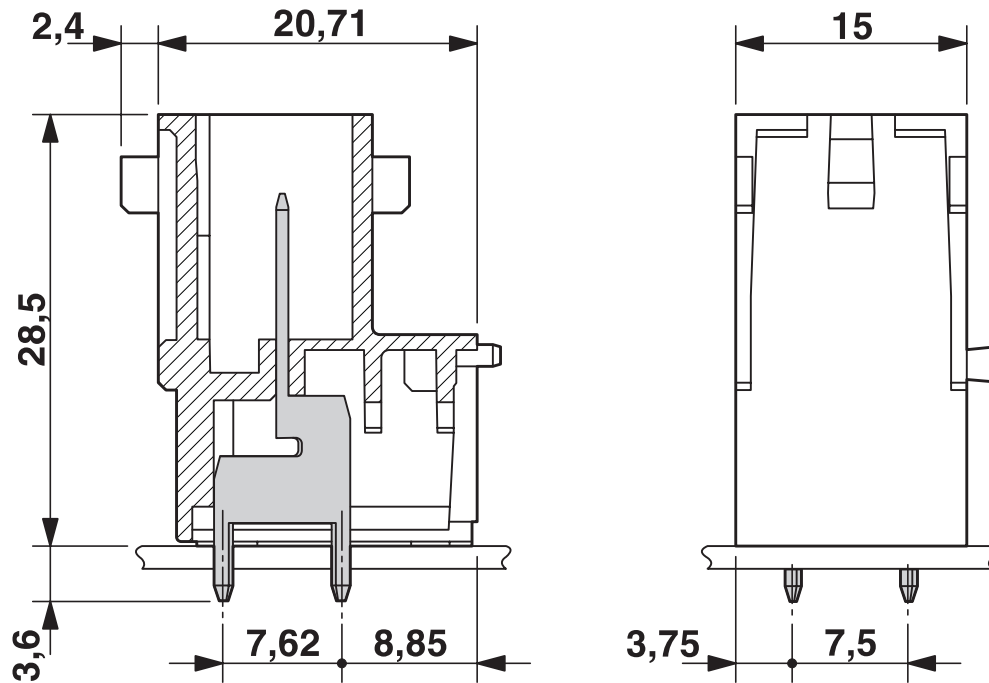
1884979

<https://www.phoenixcontact.com/de/produkte/1884979>

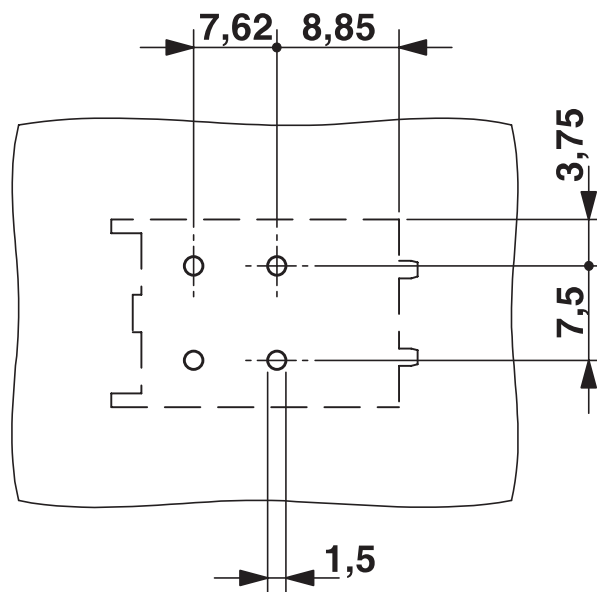


Zeichnungen

Maßzeichnung



Bohrplan/Lötpadgeometrie



Kontakteinsatz - VC-AMLV 2

1884979


<https://www.phoenixcontact.com/de/produkte/1884979>



Zulassungen

	cUL Recognized Zulassungs-ID: FILE E 118976			
	Nennspannung U_N	Nennstrom I_N	Querschnitt AWG	Querschnitt mm^2
	600 V	20 A	-	-

	UL Recognized Zulassungs-ID: FILE E 118976			
	Nennspannung U_N	Nennstrom I_N	Querschnitt AWG	Querschnitt mm^2
	600 V	20 A	-	-

	EAC Zulassungs-ID: B.01687			
---	--------------------------------------	--	--	--

cULus Recognized				
-------------------------	--	--	--	--

Kontakteinsatz - VC-AMLV 2

1884979

<https://www.phoenixcontact.com/de/produkte/1884979>



Klassifikationen

ECLASS

ECLASS-9.0	27440205
ECLASS-10.0.1	27440205
ECLASS-11.0	27440223

ETIM

ETIM 8.0	EC003557
----------	----------

UNSPSC

UNSPSC 21.0	39121400
-------------	----------

Kontakteinsatz - VC-AMLV 2

1884979

<https://www.phoenixcontact.com/de/produkte/1884979>



Environmental Product Compliance

China RoHS

Zeitraum für bestimmungsgemäße Verwendung: unbegrenzt =
EFUP-e

Keine Gefahrstoffe über den Grenzwerten